



INV-12426

CONTROLADOR PARA SISTEMAS GAS, ELÉCTRICO Y LEÑA

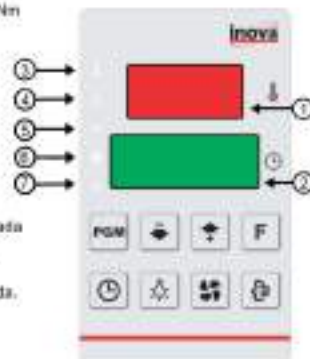
MANUAL
01/2019

1 - CARACTERÍSTICAS GENERALES

- Alimentación: 85-250VCA (50 - 60 Hz)
- Temperatura de medición y control: Tipo J de -10°C a 760°C
- Máximo error de medición: 0,25% relativo a SPAN del sensor
- Temperatura de operación y almacenamiento: entre -10°C a 60°C.
- Sensor de temperatura utilizado: Termopar tipo J (el sensor no acompaña al aparato).
- Entradas:
 - O3 entrada para sensor de llama
 - O1 entrada para micro llave de la puerta.
 - O1 entrada para START/STOP del temporizador
- Salidas:
 - O5 salidas con relé 5A - 220VCA (carga resistiva)
 - O1 salida para buzzer (12VCC - 20mA máx.)
- Esfuerzo de torsión máximo de los tornillos: 0,8 Nm

2 - APRESENTAÇÃO

- Pantalla que indica la temperatura presente en el sensor de temperatura y los parámetros programables
- Pantalla que indica el tiempo transcurrido y el valor dos parámetros programables
- Led indicador de la salida del calentamiento accionada.
- Led indicador de la salida de la lámpara accionada
- Led indicador de la salida del vapor accionada.
- Led indicador de la salida de la turbina accionada.
- Led indicador del temporizador accionado.



- PGM Tecla de acceso a la programación
- Tecla Down: disminuye el valor programado
- Tecla Up: aumenta el valor programado
- F Tecla F: devuelve el dígito al escribir la contraseña
- Tecla de accionamiento del temporizador
- Tecla de accionamiento de la lámpara
- Tecla de accionamiento de la turbina
- Tecla de accionamiento del vapor

3 - PROGRAMACIÓN

La programación es dividida en 2 niveles de seguridad:

- N1 - Programación de los parámetros de proceso
- N2 - Configuración del modo de trabajo del controlador

3.1 - CONTRASEÑA PARA LA PROGRAMACIÓN

Para acceso de la configuración del modo de trabajo del controlador es obligatorio que introduzca la contraseña. Al acceder a la programación la pantalla indicará **[F00]** solicitando la contraseña. La contraseña predeterminada de fábrica es 1234. Si la contraseña es correcta la pantalla muestra **[----]**. Si presionado la tecla **▲** se puede cambiar la contraseña, o presionando la tecla **PGM** si puede seguir con la programación. En los demás niveles de programación lo uso de la contraseña es opcional, a través de la función F19, y no es posible cambiar la misma en ese niveles de programación.

Caso se ha necesidad de hacer programación sin conocer la contraseña, es posible hacerlo con la contraseña 1700.

3.2 - PROGRAMACIÓN DE LOS PARÁMETROS DE PROCESO - N1

3.2.1 - SET-POINT DE LA TEMPERATURA Y DEL TEMPORIZADOR

Presione la tecla **PGM** para tener acceso a la programación y las teclas **▲** y **▼** para ajuste de los valores deseados.

PANTALLA	DESCRIPCIÓN	AJUSTE	DEFAULT
[SP-E]	Set-point de la temperatura de trabajo.	F06 a F07	180
[EPO]	Tiempo programado del temporizador.	Conforme F10	15:00

3.2.2 - PROGRAMACIÓN DEL VAPOR

Presione las teclas **▲**, **▼** y **⏸** juntas para tener acceso a la programación, y las teclas **▲** y **▼** para ajuste del valor deseado.

PANTALLA	DESCRIPCIÓN	AJUSTE	DEFAULT
[u-L]	Tiempo de acondicionamiento de la salida del vapor.	01 a 99 segundos	05

3.2.3 - PROGRAMACIÓN DEL MODO DE CONTROL DE LA TEMPERATURA

Presione las teclas **PGM** y **▲** juntas para tener acceso a la programación, y las teclas **▲** y **▼** para ajuste del valor deseado.

PANTALLA	DESCRIPCIÓN	AJUSTE	DEFAULT
[HSE]	Histeresis del control de temperatura.	1°C a 20°C	2°C

3.3 - PROGRAMACIÓN DEL MODO DE TRABAJO DEL CONTROLADOR - N2

Presione las teclas **▲** y **▼** durante 10 segundos para acceder al nivel de programación.

En este nivel el uso de la contraseña de acceso es obligatorio. Utilice las teclas **▲** y **▼** para ajuste de los valores deseados y la tecla **PGM** para alternar entre los parámetros y salir de la programación.

PANTALLA	DESCRIPCIÓN	AJUSTE	DEFAULT
[F01]	Selección del modo de funcionamiento: Si = 0; Modo eléctrico seleccionado; Si = 1; Modo a gas seleccionado; Si = 2; Modo a leña seleccionado.	00 a 02	0001
[F02]	Selección del número de sensores de llama utilizados(F01+1) Si=1 1 sensor de llama (CH1) Si=2 2 sensores de llama (CH1 e CH2) Si=3 3 sensores de llama (CH1, CH2 e CH3)	01 a 03	0001
[F03]	Tiempo durante el cual la salida de la ignición se enciende. NOTA: Ese parámetro solo es accedido cuando el modo gas es seleccionado (F01=1).	02 a 15 segundos	0005
[F04]	Intervalo de tiempo entre los ciclos de accionamiento de la salida de ignición. Nota: Este parámetro solo es accedido cuando el modo de gas es seleccionado (F01 = 1).	01 a 10 segundos	0003
[F05]	Número de intentos de ignición. NOTA: (Este parámetro solo es accedido cuando es seleccionado el modo gas (F01=1)).	01 a 06	0003
[F06]	Bloqueo inferior del set point de la temperatura de trabajo.	-10°C a F07	0°
[F07]	Bloqueo superior del set point de la temperatura de trabajo.	F06 a 760°C	300°
[F08]	Offset del sensor de la temperatura. Útil para corregir pequeños desvíos en los valores leídos de la temperatura	-15°C a +15°C	000°
[F09]	Temperatura mínima para liberación del vapor. La salida del vapor no es accionada mientras que la temperatura alcance ese valor.	F05 a F07	60°C
[F10]	Escala de tiempo del temporizador: Si=0 Escala en segundos y décimos - hasta 999.9 (sss.d) Si=1 Escala en minutos y segundos - hasta 99.99 (mm.ss) Si=2 Escala en minutos - hasta 9999m (mmmm) Si=3 Escala en horas - hasta 9999h (hhhh)	00 a 03	0001

PANTALLA	DESCRIPCIÓN	AJUSTE	DEFAULT
[F11]	Modo de recuento del temporizador Si=0 Recuento decreciente del tiempo; Si=1 Recuento creciente del tiempo.	00 a 01	0000
[F12]	Modo de reset del temporizador: Si=0 Reset manual; Si=1 Reset automático por tiempo; Si=2 Reinicia recuento automáticamente.	00 a 02	0000
[F13]	Tiempo para reset automático del temporizador. NOTA: Este parámetro solo es accedido cuando el modo de reset automático por tiempo es seleccionado (F12=1 o F12=2)	00 a 999 segundos	05
[F14]	Modo de disparo del temporizador: Si=0 A través de la tecla ⏸ ; Si=1 Cuando el controlador es energizado; Si=2 Cuando alcanza el set point de la temperatura de trabajo. NOTA: En los modos 1 y 2 la tecla ⏸ solamente desactiva el temporizador	00 a 02	0000
[F15]	Habilitar o control de temperatura Si=0 Cuando el controlador es energizado; Si=1 Permite el control de la temperatura mientras el temporizador está activo Si=2 Cuando el temporizador es activado. Obs: La combinación F14=2 e F15=2 debe de ser evitada, una vez que puede causar un funcionamiento no deseado del controlador	00 a 01	0000
[F16]	Funcionamiento del control de la temperatura después del final de lo recuento del tiempo en el temporizador: Si=0 Mantiene al control de la temperatura accionado; Si=1 Desactiva el control de la temperatura. NOTA: Al establecer F12=2 o F15=1 anula el parámetro.	00 a 01	0000
[F17]	Almacena el mayor valor de la temperatura leído por el sensor de temperatura durante el funcionamiento. Este parámetro no puede ser cambiado, solo puede ser reconocido cuando es presionado las teclas ▲ y ▼ por un tiempo de 10 segundos, o cuando el parámetro es mostrado en la pantalla	0°C a 999°C	-
[F18]	Almacena el número de veces en que la temperatura excede el valor de F07 durante el funcionamiento del controlador. Este parámetro no puede ser cambiado, solo puede ser reconocido cuando es presionado las teclas ▲ y ▼ por un tiempo de 10 segundos, o cuando el parámetro es mostrado en la pantalla	0000 a 9999	0000
[F19]	Uso de la contraseña para el nivel 1 (parámetros del proceso) de la programación: Si=0 No utiliza contraseña en el nivel 1; Si=1 Utiliza contraseña en el nivel 1.	00 a 01	0000
[F20]	Tiempo de retraso para el control de la temperatura en la instalación del modo gas (solo es visible si F01=1)	00 a 30 segundos	00
[F21]	Modo de funcionamiento para entrada de la puerta. Si=0 Contacto normalmente abierto. Si=1 Contacto normalmente cerrado.	00 a 01	0000
[F22]	Modo de reinicio de recuento después de la pausa. Si=0 Reinicia automático. Si=1 Reinicia después start.	00 a 01	0000
[F23]	Control de temperatura cuando la puerta está abierta. Si=0 Se mantiene el control de la temperatura activado cuando se abre la puerta. Si=1 Desactiva el control de la temperatura cuando se abre la puerta	00 a 01	0000
[F24]	Tiempo de lámpara encendida Si = 0 La lámpara se apaga sólo por la tecla.	0 a 999 segundos	30

4 - RESTAURACIÓN DE LOS PARÁMETROS PREDETERMINADOS EN FÁBRICA

Para hacer la restauración de los valores de fábrica debes energizar el controlador con la tecla **⏸** presionada por 5 segundos, al encender, la pantalla muestra **[5En]** solicitando la contraseña. Si la contraseña es correcta la pantalla muestra **[r5E]**. A través de la tecla **▲** debes programar lo valor de **[r5E]** en 1 y presionar la tecla **PGM** por 3 segundos.

6 - MENSAJES QUE APARECEN EN LA PANTALLA

Al encender, el controlador muestra el modo de funcionamiento que se selecciona:

PANTALLA	DESCRIPCIÓN
	El controlador está ajustado para trabajar con control de temperatura en modo eléctrico.
	El controlador está ajustado para trabajar con control de temperatura en modo gas.
	El controlador está ajustado para trabajar con control de temperatura en modo leña.
	Después de mostrar la pantalla inicial, el controlador puede mostrar este mensaje, que indica que el encendido es en el modo "Standard" (para mayores detalles mira ítem 11).

El controlador puede indicar algunos mensajes que muestran algo que no ocurrió bien que está impidiendo el buen funcionamiento del sistema.

PANTALLA	DESCRIPCIÓN
	El controlador detectó que el sensor de llamas presenta un cortocircuito con el quemador. Verifique si el sensor de llamas se encuentra en contacto con el quemador o si hay algún punto en la hilatura del sensor que se encuentra en cortocircuito con la estructura del equipamiento.
	El controlador agotó los intentos de encender que estaban programados y no detectó la presencia de llamas en el sensor de llamas. Verifique la distancia entre el sensor y el quemador, y se hay llama en el sensor de llamas.
	El controlador detectó un cortocircuito entre el sensor de llama y el quemador.
	El controlador detectó que el jumper de modo eléctrico está abierto.
	El controlador detectó que la entrada E2 está abierta, después de cerrar E2 es necesario presionar la tecla para reiniciar la recuenta del tiempo.
	El tiempo se ha detenido a través de la entrada E2. El operador debe presionar la tecla para reiniciar la recuenta del tiempo.
	Sensor de temperatura abierto o desconectado.
	El controlador detectó que la entrada E2 está abierta.
	Se detectó algún parámetro de configuración corrompido y por seguridad todos los parámetros de configuración han sido restaurados a sus valores predeterminados de fábrica. El usuario debe reiniciar el producto para volver a la operación y debe examinar la posible necesidad de reprogramación del producto.

6 - FUNCIONAMIENTO DEL VAPOR

Para accionar la salida del vapor presione la tecla . El vapor no disparará mientras que la temperatura está abajo de la temperatura para liberación del vapor (F09).

7 - LÁMPARA

Para accionar la salida de la lámpara presione la tecla . La salida se quedará accionada durante el tiempo programado en F24 o hasta que se pulse la tecla de nuevo.

8 - TURBINA

Para accionar la salida de la turbina presione la tecla . La salida se quedará accionada hasta que se pulse la tecla de nuevo. Después de la energización la turbina acciona automáticamente. En cualquier momento que la puerta se abra la salida de la turbina se apaga.

9 - TEMPORIZADOR

Cuando el controlador está en funcionamiento el temporizador puede ser accionado a través de la tecla del temporizador o cerrando la entrada E1.

10 - CONTROL DE LA TEMPERATURA

10.1 - MODO LEÑA:

El controlador empieza el control de la temperatura. Si la temperatura exceder de lo valor de "Sp-I" la alarma es accionado. Durante la alarma, el beep suena y la salida S2 permanecerá activada.

Para desligar la alarma, presione la tecla **PGM**, la alarma se acciona nuevamente después que la temperatura bajar 2 °C de lo valor de "Sp-I" y exceder nuevamente el valor de "Sp-I".

La salida S1 puede ser usada para indicación remota de la alarma, accionando una campanilla o una lamparilla en algún punto estratégico en el local de trabajo.

10.2 - MODO ELÉCTRICO:

El controlador empieza el control de la temperatura manteniendo accionada la salida S2 hasta que la temperatura alcance el valor de "Sp-I". En este momento, S2 es desligada y solo volverá a encender cuando la temperatura fue inferior a "Sp-I" - "Hst".

10.3 - MODO GAS:

El control de temperatura empieza con el ciclo de encendido automático. La salida S2 (válvula de gas) permanecerá activada y la salida S3 (ignición) permanecerá haciendo ciclos, de acuerdo con los tiempos de "F03" y "F04". El controlador repetirá el ciclo por la cantidad de veces programada en "F05". Si detectado llama en el sensor de llamas el controlador interrumpe el ciclo de encendido y permanecerá con S2 accionada mientras la temperatura es inferior a de "Sp-I". Si el controlador no encuentra llama después del ciclo de encendido automático, las salidas S2 y S3 están apagadas y el fallo de encendido se mostrarán en la pantalla.

11 - TRABAJANDO SIN DETECTAR FALLAS EN SU FUNCIONAMIENTO

A menudo cuando ocurre alguna falla, el controlador no entra en operación hasta que se resuelva la causa de la falla. En este caso, cuando es necesario, es posible continuar trabajando mismo sin detectar las fallas. Cuando ocurre esto, el controlador puede trabajar en el modo "nulo", sin que haya detectado fallas. Para eso es necesario encender el controlador con la tecla **PGM** presionada, entonces aparecerá en la pantalla indicando que el controlador está trabajando en modo "nulo". En esta condición el controlador no va a detectar la presencia de llama en el sensor e ni mismo cortocircuito en el sensor, así el operador debe hacer este control.

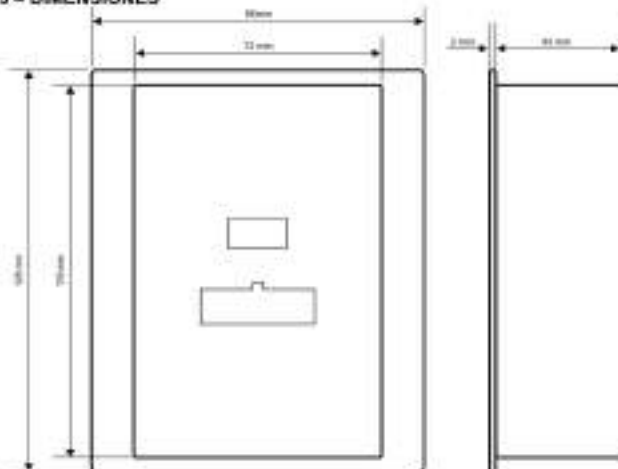
Cuando el controlador se quedar trabajando en este modo la atención en el equipamiento debe ser redoblada, una vez que el controlador no va a detectar la ausencia de llama en el sensor, que aumenta el riesgo de accidentes con gas.

Para que el controlador vuelva a su funcionamiento normal es necesario desligar e encender nuevamente el controlador.

12 - INFORMACIONES IMPORTANTES:

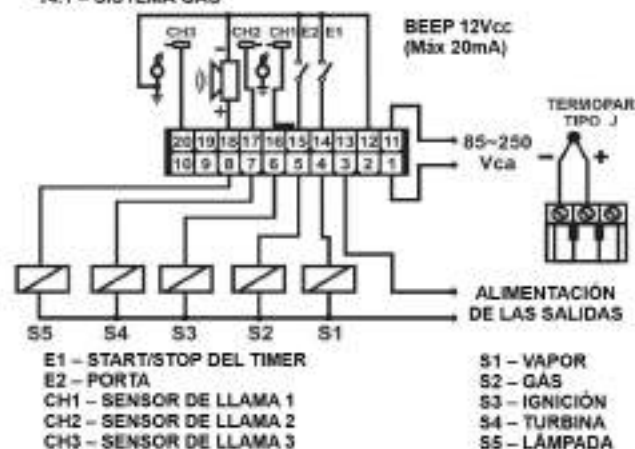
- El sensor de llamas debe quedar a una distancia acerca de 5 mm de el quemador y, en mínimo, 50 mm distante de lo electrodo de la ignición.
- Los hilos que se utiliza en la salida de el transformador de ignición debe poseer aislamiento eléctrico superior a la tensión de salida de mismo y deben ser conductos separados de los demás hilos.
- La distancia entre el electrodo de ignición y el quemador debe ser entre 4 mm y 5 mm.
- La frecuencia de salida del transformador de ignición debe ser la menor posible. Usualmente lo más usado es frecuencias de 8 Hz y 16 Hz.
- Es importante que lo transformador de ignición no se quede cercano, tanto cuanto posible, de cualquier equipamiento electrónico y más cercano de el quemador.

13 - DIMENSIONES

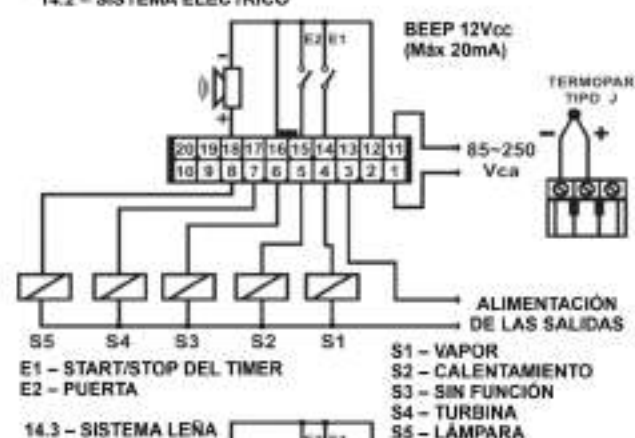


14 - CONEXIONES ELÉCTRICAS

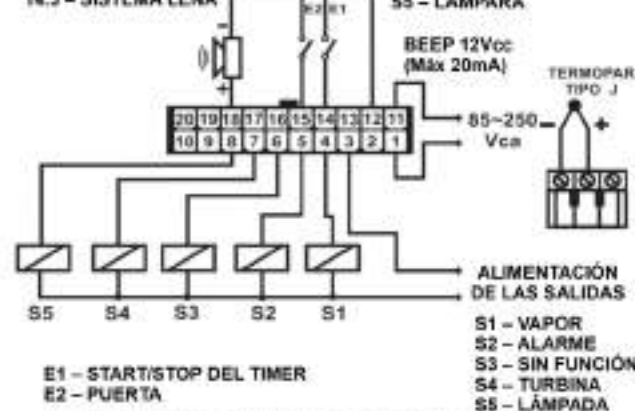
14.1 - SISTEMA GAS



14.2 - SISTEMA ELÉCTRICO



14.3 - SISTEMA LEÑA



EL CONTROLADOR NO DEBE SER UTILIZADO PARA SISTEMA DE SEGURIDAD

INOVA

Inova Sistemas Eletrônicos Ltda.
www.inova.ind.br - Caixa do Sul - RS
Fone: +55 (54) 3535.8000

ISO: 9001
ISO: 14001



Inova possui a certificação ecológica de seu produto eletrônico. De sua produção desce o resíduo a distribuidores e representantes do setor em seu região. Se tiver alguma pergunta, contatamos al +55 (54) 3535-8000.