

become
more visible



System blue

El estándar "blue"
para diagnóstico fotodinámico (PDD)

System blue

El estándar "blue" para diagnóstico fotodinámico (PDD)

La detección temprana tiene la máxima prioridad en el tratamiento de tumores vesicales. Por esta razón, nuestros sistemas para el diagnóstico fotodinámico (PDD) vienen contribuyendo, desde hace más de 20 años, a hacer este método lo más sencillo y seguro posible.

Con el **System blue**, el desarrollo del diagnóstico fotodinámico PDD alcanza un nuevo nivel de calidad; destaca por su estándar "blue" y hace que lo invisible se vuelva visible.



PDD con Richard Wolf: todo al alcance de la mano

El sistema completo de **System blue** para el tratamiento de tumores vesicales se compone de estos elementos:

- **ENDOLIGHT LED blue:** La fuente de luz para PDD con LED ofrece el máximo contraste de color para la diferenciación clara del tumor sin sobreexponer el tejido
- **Fibra óptica especial autoclavable:** Única para aplicaciones con fluorescencia, se puede usar también como cable conductor de luz estándar
- **ENDOCAM Logic HD:** Unidad de control de cámara de alta resolución con dos modos PDD diferentes: **bluePDD** y **bluePDD Color Contrast**
- **PENDUAL blue HD:** Cabezal de cámara acodable para el manejo individual durante la cistoscopia o TUR-B
- **Ópticas PANOVIEW blue:** Transmisión de la luz mejorada y mayor durabilidad gracias al diseño especial de las fibras

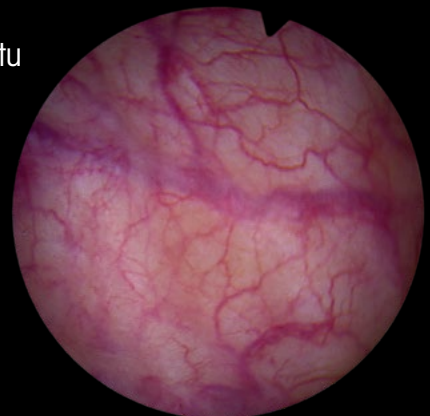


become

more visible

En una cistoscopia convencional los tumores de vejiga en un estadio temprano pueden fácilmente pasar inadvertidos debido a su crecimiento plano o su tamaño reducido.

Carcinoma in situ
bajo luz blanca



System blue

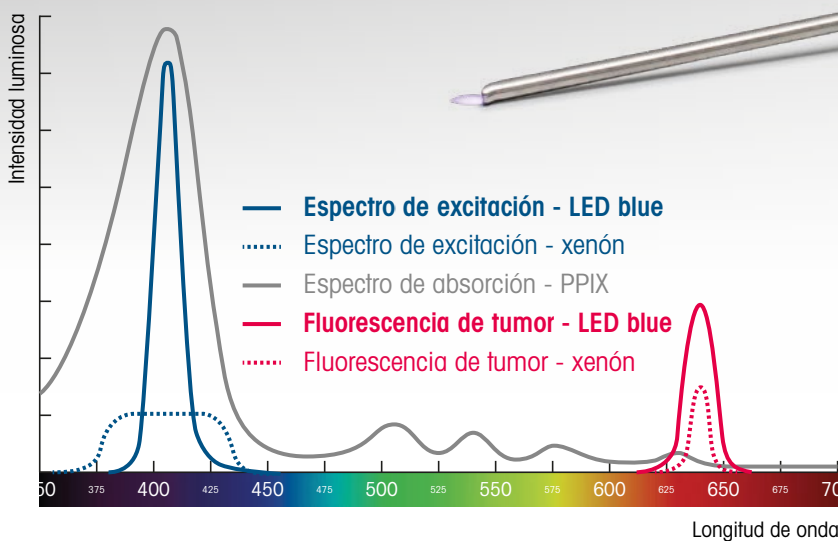
Progreso evidente gracias a la tecnología LED

ENDOLIGHT LED blue : fuente de luz para PDD con LED.

El espectro de emisión de los LEDs, perfectamente adaptado a la banda de absorción de los fotosensibilizadores utilizados para el PDD, produce una fluorescencia del tumor significativamente mayor que con las fuentes de luz de xenón en general.

No solo permite la representación con contraste y una mejor diferenciación entre tejidos benignos y malignos, sino que también ofrece una representación considerablemente más clara y natural del lugar.

- Detección rápida de tumores gracias al elevado contraste de color
- Sin retardo en la transmisión de la imagen gracias al procesador de imágenes de alta velocidad
- La luz LED azul de banda estrecha evita la sobreexposición del tejido
- Funcionamiento prácticamente silencioso gracias al sistema de refrigeración especial



La comparación con la tecnología de xenón muestra que la banda de emisión del **LED blue** coincide perfectamente con la banda de absorción principal del fotosensibilizador basado en PPIX (protoporfirina IX), aumentando considerablemente la fluorescencia del tejido tumoral.





Para ver los testimonios de usuarios y otras informaciones, consulte nuestra página web:

systemblue.richard-wolf.com



"Gracias a la imagen HD, ya es posible una buena diferenciación de los tumores en la modalidad de "luz blanca" – las diferentes modalidades bluePDD, sin embargo, permiten además una excelente distinción y diferenciación de contrastes. En resumen, esto representa una importante mejora frente a lo que conocíamos hasta ahora."

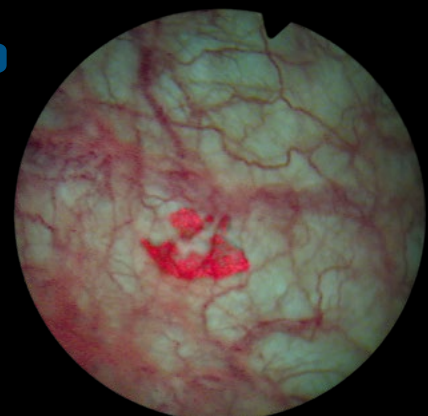
Dr. med. Michael Straub // Médico jefe del Centro de Endourología y Cálculos Urinarios de la Clínica Urológica y Policlínica de la Klinikum rechts der Isar de la Universidad Técnica de Múnich

become

more visible

En la modalidad bluePDD el color del tejido tumoral permite diferenciarlo claramente del tejido sano circundante. El resto de la pared vesical se muestra clara y con fuertes contrastes, permitiendo una extraordinaria visión de conjunto.

bluePDD



System blue

Componentes sin igual para un novedoso sistema



"La gran ventaja del System blue es la excelente iluminación de la imagen: ésta me permite realizar la operación completa en la modalidad PDD sin necesidad de interrumpir el trabajo para cambiar el sistema óptico y de lograr una resección completa de todos los tumores con un alto grado de seguridad clínica."

Dr. med. Gerson Lüdecke // Médico adjunto, jefe de la Sección de Uro-oncología / Terapia Farmacológica, Clínica y Policlínica de Urología, Urología Pediátrica y Andrología de Giessen

ENDOCAM Logic 4K

La actualización del software actual convierte nuestro controlador de cámara de alta resolución en el primero de su clase con dos modos de PDD diferentes.

- Dos "Special Imaging Modi" (SIM) para una visualización diferenciada: "bluePDD" y "bluePDD Color Contrast"
- Compatible con todos los elementos de aplicación y cabezales de cámara de ENDOCAM Logic HD



Cabezal de cámara PENDUAL blue HD

- Flexión intuitiva entre 0° y 90° para el uso como cabezal pendular para la resección
- Resolución de sensor Full-HD 1080 p
- La resección del tumor vesical se puede llevar completamente a cabo con luz azul
- También utilizable sin restricciones para la endoscopia con luz blanca

Ópticas PANOVIEW blue

El diseño especial de fibras y un sistema de lentes especial proporcionan imágenes brillantes y una vida útil más larga.

- Óptica HD para una imagen brillante y clara
- Mejor transmisión de la luz
- Vida útil más larga
- También utilizable sin restricciones para la endoscopia con luz blanca
- 0° / 12° / 30° / 70°



"Por experiencia propia puedo afirmar que la eficacia de los tratamientos puede incrementarse con cada mejora de la calidad de la imagen, ya que ésta facilita la identificación del tejido tumoral, lo que supone una gran ventaja para los pacientes."

Shabrokh F. Shariat, M.D. // Jefe del Departamento de Urología, Centro Integral del Cáncer, Universidad Médica de Viena, Hospital General de Viena



NOVEDAD: Generador de alta frecuencia "HF-Generator 2260"

Perfecto para aplicaciones monopolares y bipolares con instrumentos de Richard Wolf.

- Ajustes monopolares y bipolar

Fibra óptica especial blue

Otra innovación más de Richard Wolf: nuestra fibra óptica PDD altamente flexible es autoclavable sin restricciones.

- ¡Autoclavable! Una novedad en las aplicaciones de fluorescencia
- Mejor transmisión gracias a un novedoso diseño de fibra
- Fibra óptica altamente flexible
- También utilizable sin restricciones para la endoscopia con luz blanca

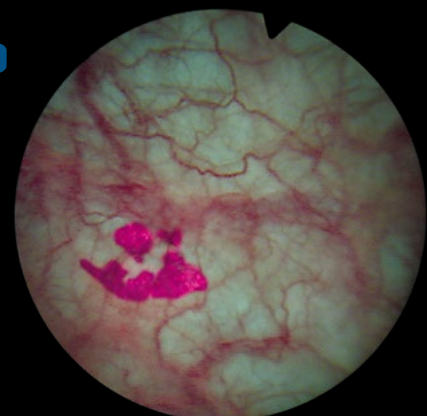


become

more visible

Una distinción todavía mayor se obtiene con la modalidad bluePDD Color Contrast, que representa la fluorescencia en color magenta.

bluePDD
Color Contrast



Información de pedido

System blue

Fuente de luz

ENDOLIGHT LED blue, cpl

compuesto:

fuelle de luz ENDOLIGHT LED blue (5165001), cable de red (244003), cable patch, RJ45 (72325378), interruptor de pedal (2030105) **51650011**

Fibra óptica especial blue, juego

cable de fibra óptica blue Ø 3,5 mm (80673523), adaptador conexión a endoscopio (809509) **806735231**

Ópticas

Óptica PANOVIEW blue

Ø 4,0 mm

0° 8650.514

12° 8654.531

30° 8654.522

70° 8650.515

Cámara

Controlador de cámara ENDOCAM Logic 4K, cpl

compuesto:

controlador de cámara ENDOCAM Logic 4K (5525301), control remoto manual USB (5525401), cable de red (244003), memoria USB flash de 32 GB (72321829), cable HDMI / HDMI bloqueable 3,0 m (103847) **55253011**

Cabezal de cámara

Cabezal de cámara Pendul blue HD

Cabezal acodable para el manejo individual, objetivo integrado f = 17 mm

longitud de cable: 3 m **5525833**



Información de pedido

Combinaciones de instrumentos recomendadas*
para el uso con **System blue**



Resectoscopio de irrigación continua SHARK TUR-B/monopolar

22/24 Fr., 30°,
para la resección monopolar de tumores vesicales

Elemento de trabajo monopolar,

activo, cerrado **8674205**

opcional: Elemento de trabajo monopolar,

pásivo, cerrado **8674225**

Vaina exterior, 24 Fr. **8675424**

Vaina interna, 22 Fr. **8675322**

Obturador, 22 Fr. **8673022**

Obturador óptico, 22 Fr. **8673122**

Fibra óptica especial blue, juego

2,3 m **806735231**

Óptica PANOVIEW blue, 30° **8654.522**

opcional: Óptica PANOVIEW blue, 12° **8654.531**

Electrodo de corte monopolar

22 Fr., 0,25 mm, 12°/30°, para uso único,
envasados por separado en envoltorio estéril
(EC=10 UE.) **46782225**

Electrodo de coagulación monopolar

22 Fr., 12°/30°, para uso único,
envasados por separado en envoltorio estéril
(EC=5 UE.) **46782201**



Resectoscopio de irrigación continua SHARK TUR-B/monopolar

24/26 Fr., 30°,
para la resección monopolar de tumores vesicales

Elemento de trabajo monopolar,

activo, cerrado **8674205**

opcional: Elemento de trabajo monopolar,

pásivo, cerrado **8674225**

Vaina exterior, 26 Fr. **8675426**

Vaina interna, 24 Fr. **8675324**

Obturador, 24 Fr. **8673024**

Obturador óptico, 24 Fr. **8673124**

Obturador-Dilatador, 24 Fr. **8673224**

Fibra óptica especial blue, juego

2,3 m **806735231**

Óptica PANOVIEW blue, 30° **8654.522**

opcional: Óptica PANOVIEW blue, 12° **8654.531**

Electrodo de corte monopolar

24 Fr., 0,25 mm, 12°/30°, para uso único,
envasados por separado en envoltorio estéril
(ES=10 UE.) **46782425**

* Se trata de combinaciones de instrumental recomendadas.
Puede encontrar más información en www.richard-wolf.com

Información de pedido

Combinaciones de instrumentos recomendadas*
para el uso con **System blue**



Resectoscopio de irrigación continua SHARK TUR-B/bipolar

22/24 Fr., 30°,
para la resección bipolar de tumores vesicales

Elemento de trabajo bipolar,

activo, cerrado **8680.205**

opcional: Elemento de trabajo bipolar,

pásivo, cerrado **8680.225**

Vaina exterior, 24 Fr. **8675424**

Vaina interna, 22 Fr. **8675322**

Obturador, 22 Fr. **8673022**

Obturador óptico, 22 Fr. **8673122**

Fibra óptica especial blue, juego

2,3 m **806735231**

Óptica PANOVIEW blue, 30° **8654.522**

opcional:

Óptica PANOVIEW blue, 12° **8654.531**

Electrodo de corte bipolar

22 Fr., 0,25 mm, 12°/30°, para uso único,
envasados por separado en envoltorio estéril
(EC=3 UE.) **4622.2533**

Electrodo de corte bipolar

22 Fr., 0,30 mm, 12°/30°, para uso único,
envasados por separado en envoltorio estéril
(EC=3 UE.) **4622.1333**

Electrodo de coagulación bipolar

22 Fr., 12°/30°, para uso único,
envasados por separado en envoltorio estéril
(EC=3 UE.) **4623.0243**



Resectoscopio de irrigación continua SHARK TUR-B/bipolar

24/26 Fr., 30°,
para la resección bipolar de tumores vesicales

Elemento de trabajo bipolar,

activo, cerrado **8680.205**

opcional: Elemento de trabajo bipolar,

pásivo, cerrado **8680.225**

Vaina exterior, 26 Fr. **8675426**

Vaina interna, 24 Fr. **8675324**

Obturador, 24 Fr. **8673024**

Obturador óptico, 24 Fr. **8673124**

Fibra óptica especial blue, juego

2,3 m **806735231**

Óptica PANOVIEW blue, 30° **8654.522**

opcional: Óptica PANOVIEW blue, 12° **8654.531**

Electrodo de corte bipolar

24 Fr., 0,25 mm, 12°/30°, para uso único,
Einzel steril verpackt (EC=3 UE.) **4622.2513**

Electrodo de corte bipolar

24 Fr., 0,30 mm, 12°/30°, para uso único,
envasados por separado en envoltorio estéril
(EC=3 UE.) **4622.1313**

Electrodo de corte bipolar

(oval, especialmente diseñado para la resección en bloque)
24 Fr., 0,30 mm, 12°/30°, para uso único,
envasados por separado en envoltorio estéril
(EC=3 UE.) **4622.1323**

Electrodo de coagulación bipolar

24 Fr., 12°/30°, para uso único,
envasados por separado en envoltorio estéril
(EC=3 UE.) **4623.0223**

* Se trata de combinaciones de instrumental recomendadas.
Puede encontrar más información en www.richard-wolf.com



NOVEDAD: Generador de alta frecuencia "HF-Generator 2260"

Para aplicaciones bipolares y monopolares

Generador de cirugía AF 400 kHz

para conectar a accesorios monopolares y bipolares, versión internacional (Bowa, Olympus, Storz, Valleylab, KLS) **2260001**

Generador de cirugía AF 400 kHz

para conectar a accesorios monopolares y bipolares, versión Erbe (solo Erbe) **2260002**

Interruptor de pedale doble L 5 m,

con cable de conexión fijo **2260021**

Uso monopolar:

Cable de electrodo neutro de AF monopolar L 4,5 m, reutilizable **2260031**

Electrodo neutro

a utilizar con aparato de cirugía de alta frecuencia, (EC=50 UE.) **1280H**

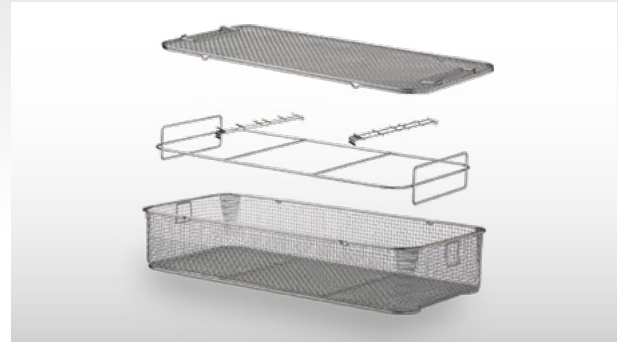
Uso bipolar:

Cable de conexión AF (versión internacional), bipolar, 3 m **8108233**

Cable de conexión AF (versión internacional), bipolar, 5 m **8108253**

Cable de conexión AF (versión Erbe), bipolar, 4 m **20196-119**

Cable de conexión AF (versión Erbe), bipolar, 4,5 m **21196-119**



Reprocesamiento

Para combinaciones de instrumental*

Cesta malla para cabezal de cámara (Pendul blue HD)

para preparación mecánica, esterilización, almacenamiento y transporte **38002**

Piezas de repuesto:

Set de cadenas de fijación **643301174**

Cesta de malla para óptica estándar 2 (Óptica PANO-VIEW blue) para preparación mecánica, esterilización, almacenamiento y transporte **38016**

Piezas de repuesto:

Cadena de fijación cuádruple **64271020**

Estribo de cierre para cesta de malla **64076028**

Cesta de malla universal 3

(para resectoscopio de irrigación continua SHARK TUR-B mono/bipo y accesorios) para esterilización, almacenamiento y transporte **33003**

opcional:

Cesta de malla universal 5

(para resectoscopio de irrigación continua SHARK TUR-B mono/bipo y accesorios) para esterilización, almacenamiento y transporte **33005**

Accesorios:

Estera de instrumentos cesta de malla **33301**

Set de fijación cesta de malla **33303**

Accesorios para el reprocesamiento manual:

Bandeja

(anch. x alt. x prof.) 432 x 100 x 150 mm **68601**

Puede encontrar los **cepillos de limpieza** en nuestro catálogo de higiene y las instrucciones de uso correspondientes.

