



HNO / ENT

Larynx

Larynx

Bronchoscopy

Bronchoskopie

Bronchoscopy in Children

Kinder-Bronchoskopie

*Thoracoscopy · Mediastinoscopy ·
Pleural and Lung Biopsy*

Thorakoskopie · Mediastinoskopie ·
Pleura- und Lungenbiopsie

Oesophagus

Oesophagus



Larynx

Larynx

Larynx

0	<i>Basic Sets</i>
1	<i>Laryngeal Mirror / Magnifying Laryngoscopes / Erlanger Set / Telescopes / Flexible Laryngoscopes / Stroboscope</i>
2	<i>Laryngoscopes / Chest Support / Support Bridge</i>
3	<i>Grasping Forceps / Artery Forceps / Double Spoon Forceps / Needle Holder</i>
4	<i>Scissors / Laryngectomy Scissors Sponger</i>
5	<i>Blunt Instruments</i>
6	<i>Sharp Instruments</i>
7	<i>Suction-Irrigation Instruments</i>
8	
9	
10	<i>Needle Carrier Instrument / Cone Trocar Set</i>

Larynx

Basis Sets
Kehlkopfspiegel / Lupenlaryngoskope / Erlanger-Set / Optiken / Flexible Laryngoskope / Stroboskop
Laryngoskope / Bruststütze / Stützbrücke
Fasszangen / Arterienklemmen / Zangen mit Doppellöffelmaul / Nadelhalter
Scheren / Laryngofissurschere
Stumpfe Instrumente / Watteträger
Scharfe Instrumente
Saug-Spül-Instrumente
Nadeldurchschieber / Kegeltrokar-Set

Göttinger Instrument Set

for laser applications and microsurgery

Göttinger Instrumenten-Set

zur Laser- und Mikrochirurgie

Artikel	Article	Typen / Types	Seite / Page	Stk./pcs.
MV-Laryngoskop nach Steiner	<i>Adjustable Laryngoskop by Steiner</i>	8456.011	G 1040.205	1
Mikro-Laryngoskop-Tuben,	<i>Microlaryngoscope tubes,</i>			
NL 105 mm	<i>WL 105 mm</i>	8449.321	G 1040.201	1
NL 155 mm	<i>WL 155 mm</i>	8449.221	G 1040.201	1
hierzu:	<i>for above:</i>			
Ersatz-Lichtleitstab	<i>Spare light rod</i>			
NL 105 mm	<i>WL 105 mm</i>	8449.31	G 1040.201	2
NL 155 mm	<i>WL 155 mm</i>	8449.11	G 1040.201	2
Subglottoskop	<i>Subglottoscope</i>	8456.1011	G 1040.203	1
Laser-Laryngoskop nach Steiner	<i>Laser laryngoscope by Steiner</i>	8446.221	G 1040.204	1
Bruststütze Modell "WOLF"	<i>Chest support "Wolf"</i>	8449.911	G 1040.211	1
Stützbrücke "Göttingen"	<i>Support bridge "Göttingen"</i>	8529.50	G 1040.211	1
Laser-Protector,	<i>Laser protector,</i>			
groß	<i>large</i>	8268.01	G 1040.306	1
mittel	<i>medium</i>	8268.02	G 1040.306	1
klein	<i>small</i>	8268.03	G 1040.306	1
Tumor-Fasszange,	<i>Tumour grasping forceps,</i>			
klein	<i>small</i>	8283.51	G 1040.305	1
mittel	<i>medium</i>	8283.52	G 1040.305	1
groß	<i>large</i>	8283.53	G 1040.305	1
Mikro-Fasszange,	<i>Grasping microforceps,</i>			
links gebogen	<i>curved left</i>	8254.601	G 1040.305	1
rechts gebogen	<i>curved right</i>	8254.602	G 1040.305	1
HF-Koagulations-Sauger,	<i>HF coagulating aspirator,</i>			
Ø 3,1 mm	<i>Ø 3.1 mm</i>	8291.101	G 1040.701	1
Ø 4,1 mm	<i>Ø 4.1 mm</i>	8291.102	G 1040.701	1
Saugrohr mit Sogregelung,	<i>Aspiration tube with suction control,</i>			
Ø 2,0 mm	<i>Ø 2.0 mm</i>	8291.22	G 1040.702	1
Ø 2,5 mm	<i>Ø 2.5 mm</i>	8291.23	G 1040.702	1
Ø 3,0 mm	<i>Ø 3.0 mm</i>	8291.24	G 1040.702	1
Fasszange mit Saugkanal nach Miethe	<i>Grasping forceps with suction channel by Miethe</i>	8283.71	G 1040.314	1
Bipolar-Koagulations-Saugrohr, Ø 3 mm	<i>Bipolar coagulation suction tube, Ø 3 mm</i>	8289.24	G 1040.701	1
Operations-Laryngoskop	<i>Operating laryngoscope</i>	8458.011	G 1040.202	1
hierzu:	<i>for above:</i>			
Ersatz-Lichtleitstab	<i>Spare light rod</i>	8456.90	G 1040.202	2
Ersatz-Absaugrohr	<i>Spare suction tube</i>	8456.95	G 1040.202	2

Basic Set

for ETP* by Lichtenberger

Basis-Set

zur ETP* nach Lichtenberger

Artikel	Article	Typen / Types	Seite / Page	Stk./pcs.
Kegel-Trokar-Set, bestehend aus: 5x Kegel-Trokare, 10x Spannhülsen, 25x Schlingen	<i>Cone-trocar set, including 5x cone-trocars, 10x tightener, 25x sling</i>	8267.6011	G 1041.001	1
Zubehör:	<i>Accessories:</i>			
Nadeldurchschieber nach Lichtenberger	<i>Needle carrier instrument by Lichtenberger</i>	8267.501	G 1041.001	1
MV-Laryngoskop nach Steiner	<i>Adjustable laryngoscope by Steiner</i>	8456.011	G 1040.205	1
Bruststütze "Wolf"	<i>Chest support "Wolf"</i>	8449.911	G 1040.211	1

* Esophago-Tracheal-Puncture-Set

Laryngoscope Set

(adults)

Laryngoskop-Set

(Erwachsene)

Artikel	Article	Typen / Types	Seite / Page	Stk./pcs.
Mikro-Laryngoskop-Tubus, Größe C, klein	<i>Microlaryngoscope tube, size C, little</i>	8449.121	G 1040.201	1
Größe B, mittel	<i>size B, middle</i>	8449.221	G 1040.201	1
Größe A, groß	<i>size A, large</i>	8449.321	G 1040.201	1
Flexibler Fiber Lichtleiter, hochtemperaturfest	<i>Flexible fibre light cable, high temperature-resistant</i>	8063.353	A 22	1
Bruststütze Modell "WOLF"	<i>Chest support "WOLF"</i>	8449.911	G 1040.201	1
Nadelhalter zur Latero-Fixation	<i>Needle holder for latero-fixation</i>	8283.30	G 1040.317	1
Zange mit Löffelmaul, Ø 2 mm, rechts gebogen	<i>Forceps, cup Ø 2 mm, curved right</i>	8283.02	G 1040.313	1
Schere nach Kleinsasser, gerade	<i>Scissors by Kleinsasser, straight</i>	82440.0400	G 1040.402	1
gerade, distales Ende 10° aufgebogen	<i>straight, distal end 10° curved upwards</i>	82440.0600	G 1040.403	1
Fasszange, gerade	<i>Grasping forceps, straight</i>	8283.11	G 1040.302	1
Schere nach Kleinsasser, rechts gebogen	<i>Scissors by Kleinsasser, curved right</i>	82440.0401	G 1040.402	1
links gebogen	<i>curved left</i>	82440.0402	G 1040.402	1
Zange mit Löffelmaul, Ø 2 mm, aufgebogen	<i>Forceps, cup Ø 2 mm, curved upwards</i>	8283.04	G 1040.313	1
rechts gebogen	<i>curved right</i>	8283.02	G 1040.313	1
links gebogen	<i>urved left</i>	8283.03	G 1040.313	1
Handgriff	<i>Handle</i>	82460.0000	G 1040.505	1
Häkchen nach Kleinsasser, stumpf, mit Sondenknopf, 90° abgewinkelt	<i>Hook by Kleinsasser, blunt, 90° angled</i>	82460.0701	G 1040.505	1
scharf	<i>sharp</i>	82460.0601	G 1040.505	1
Knotenführer nach Kleinsasser	<i>Knot pusher by Kleinsasser</i>	82460.1000	G 1040.505	1
Umstechungsnadel nach Kleinsasser, rechts gebogen	<i>Needle by Kleinsasser, curved right</i>	82460.0801	G 1040.602	1
links gebogen	<i>curved left</i>	82460.0802	G 1040.602	1
Messer nach Kleinsasser, gerader Schnitt	<i>Laryngeal knife, straight cutting</i>	82460.0300	G 1040.601	1
Messer, rundschnittförmig, vertikal schneidend	<i>Laryngeal knife, round, vertical cutting</i>	8267.12	G 1040.601	1
queroval, gerade	<i>oval, straight</i>	8267.14	G 1040.601	1
Saugraspatorium nach Kleinsasser	<i>Raspatory by Kleinsasser, with suction channel</i>	82460.1200	G 1040.702	1
Saugrohr mit Sogregelung	<i>Aspiration tube with suction control</i>	8291.23	G 1040.702	1
Anästhesiekanüle, gebogen	<i>Anaesthesia cannula, angled</i>	8261.30	G 1040.705	1
Koagulations-Saugrohr	<i>Coagulation and suction tube</i>	8289.24	G 1040.701	1
HF-Bipolar Anschlusskabel	<i>HF bipolar connecting cable</i>	8108.051	B/C/D/E/F/G 211.610 1	

Laryngoscope Laser Set
(adults)

Laryngoskopie-Laser-Set
(Erwachsene)

Artikel	Article	Typen / Types	Seite / Page	Stk./pcs.
Spreizlaryngoskop nach Pototschnig	<i>Dilating laryngoscope by Pototschnig</i>	8457.011	G 1040.206	1
Subglottoskop	<i>Subglottoscope</i>	8456.1011	G 1040.203	1
Bruststütze Modell "WOLF"	<i>Chest support "WOLF"</i>	8449.911	G 1040.201	1
Tumor-Fasszange, klein	<i>Tumour grasping forceps, small</i>	8283.51	G 1040.305	1
mittel	<i>medium</i>	8283.52	G 1040.305	1
groß	<i>large</i>	8283.53	G 1040.305	1
Laser-Protector, mittel	<i>Laser protector, middle</i>	8268.02	G 1040.306	1
groß	<i>large</i>	8268.01	G 1040.306	1
HF-Koagulations-Sauger Ø 3,1 mm	<i>HF coagulating aspirator Ø 3.1 mm</i>	8291.101	G 1040.701	1
Ø 4,1 mm	<i>Ø 4.1 mm</i>	8291.102	G 1040.701	1
HF-Monopolar Anschlusskabel	<i>HF monopolar connecting cable</i>	815.051	B/C/D/E/F/G 211.609	1
Koagulations-Saugrohr	<i>Coagulation and suction tube</i>	8289.24	G 1040.701	1
Fasszange, gerieft, mit dreieckigem Maul, rechts aufgebogen	<i>Forceps, serrated, curved right upwards</i>	82430.0811	G 1040.321	1
links aufgebogen	<i>curved left upwards</i>	82430.0812	G 1040.321	1
Fasszange, rechts gebogen	<i>Forceps, curved right</i>	8283.13	G 1040.302	1
links gebogen	<i>curved left</i>	8283.12	G 1040.302	1

Laryngoscope Set

by Remacle

Laryngoskop-Set






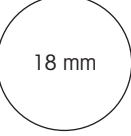
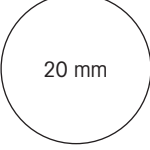
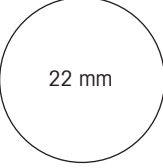
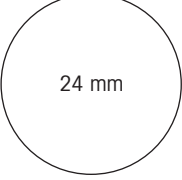
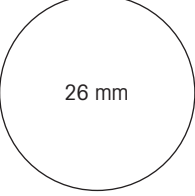
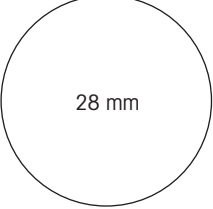
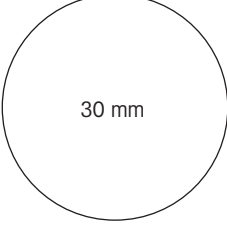
nach Remacle

Artikel	Article	Typen / Types	Seite / Page	Stk./pcs.
Operations-Laryngoskop PN	<i>Operating laryngoscope PN</i>	824201000	G 1040.209	1
Lichtleitstab, außen	<i>Light rod, outside</i>	8458.92	G 1040.209	1
Insufflations und Absaugrohr, außen	<i>Insufflation and suction tube, outside</i>	8458.97	G 1040.209	1
Lichtleitstab, innen	<i>Light rod, inside</i>	8449.31	G 1040.209	1
Insufflations und Absaugrohr, innen	<i>Insufflation and suction tube, inside</i>	824201012	G 1040.209	1
Operations-Laryngoskop LM	<i>Operating laryngoscope LM</i>	824202000	G 1040.210	1
Lichtleitstab, außen	<i>Light rod, outside</i>	824202001	G 1040.210	1
Insufflations und Absaugrohr, außen	<i>Insufflation and suction tube, outside</i>	824202002	G 1040.210	1
Lichtleitstab, innen	<i>Light rod, inside</i>	824202011	G 1040.210	1
Insufflations und Absaugrohr, innen	<i>Insufflation and suction tube, inside</i>	824202012	G 1040.210	1
Operations-Laryngoskop BR	<i>Operating laryngoscope BR</i>	824203000	G 1040.211	1
Lichtleitstab, außen	<i>Light rod, outside</i>	824201001	G 1040.211	2
Insufflations und Absaugrohr, außen	<i>Insufflation and suction tube, outside</i>	824201002	G 1040.211	2
Insufflations und Absaugrohr, innen	<i>Insufflation and suction tube, inside</i>	824203012	G 1040.211	2
Operations-Laryngoskop nach Kramer	<i>Operating laryngoscope by Kramer</i>	824204000	G 1040.212	1
Lichtleitstab, innen	<i>Light rod, inside</i>	8449.11	G 1040.212	2
Spreizlaryngoskop nach Pototschnig-Remacle	<i>Dilating laryngoscope by Pototschnig-Remacle</i>			
GL 183 mm, NL 148 mm	<i>TL 183 mm, WL 148 mm</i>	82420.0000	G 1040.207	1
Fasszange, NL 240 mm,	<i>Forceps, WL 240 mm,</i>			
gerade	<i>straight</i>	8283.11	G 1040.302	1
rechts gebogen	<i>curved right</i>	8283.12	G 1040.302	1
links gebogen	<i>curved left</i>	8283.13	G 1040.302	1
Fasszange nach Kleinsasser, NL 230 mm	<i>Forceps by Kleinsasser, WL 230 mm</i>			
gerieft, gerade	<i>serrated, straight</i>	82430.0600	G 1040.302	1
Tumor-Fasszange, NL 230 mm,	<i>Tumour grasping forceps, WL 230 mm,</i>			
klein	<i>small</i>	8283.51	G 1040.305	1
mittel	<i>medium</i>	8283.52	G 1040.305	1
groß	<i>large</i>	8283.53	G 1040.305	1
Mikro-Fasszange, NL 215 mm	<i>Grasping microforceps, WL 215 mm,</i>			
links gebogen	<i>curved left</i>	8254.601	G 1040.305	1
rechts gebogen	<i>curved right</i>	8254.602	G 1040.305	1
Fasszange mit Saugkanal nach Remacle,	<i>Grasping forceps with suction channel by Remacle,</i>			
NL 230 mm, atraumatisch,	<i>WL 230 mm, atraumatic,</i>			
45° rechts gebogen, aufgebogen	<i>45° curved right, curved upwards</i>	82430.1601	G 1040.314	1
45° links gebogen, aufgebogen	<i>45° curved left, curved upwards</i>	82430.1602	G 1040.314	1
Fasszange mit Saugkanal nach Remacle,	<i>Grasping forceps with suction channel by Remacle,</i>			
NL 240 mm, atraumatisch, rechts gebogen	<i>WL 240 mm, atraumatic, curved right</i>	82430.1801	G 1040.314	1
NL 240 mm, atraumatisch, links gebogen	<i>WL 240 mm, atraumatic, curved left</i>	82430.1802	G 1040.314	1
Laser-Protector, mittel	<i>Laser protector, medium</i>	8268.02	G 1040.306	1

Laryngeal Mirror
with fixed handle


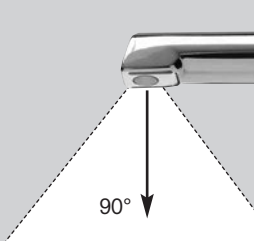
Kehlkopfspiegel
mit festem Griff


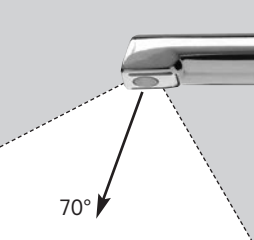
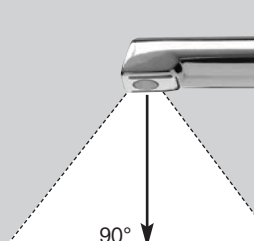


∅	Größe Size	Type Type	∅	Größe Size	Type Type
	00	82450.0020		0	82450.0000
	1	82450.0001		2	82450.0002
	3	82450.0003		4	82450.0004
	5	82450.0005		6	82450.0006
	7	82450.0007		8	82450.0008
	9	82450.0009		10	82450.0010

Magnifying Laryngo-Pharyngoscope
by v. Stuckrad

Lupenlaryngo-Pharyngoskop
nach v. Stuckrad

		
Blickrichtung <i>Viewing direction</i>		Type <i>Type</i>
	<p>Lupenlaryngo-Pharyngoskop mit lumina-Hochleistungs-System, 2 Vergrößerungsbereichen, scharfstellbar zwischen 20 mm und sowie integriertem Luftkanal, zur Verwendung abnehmbarer Lichtleiter</p> <p>Magnifying laryngo-pharyngoscope <i>with the high-performance lumina system, two degrees of magnification, focus between 20 mm and , including integrated air channel, for use with detachable light cable</i></p>	4450.47

		
Blickrichtung <i>Viewing direction</i>		Type <i>Type</i>
	<p>Lupenlaryngo-Pharyngoskop mit lumina-Hochleistungs-System, 2 Vergrößerungsbereichen, scharfstellbar zwischen 20 mm und sowie integriertem Luftkanal und festverbundenem Lichtleiter</p> <p>Magnifying laryngo-pharyngoscope <i>with the high-performance lumina system, two degrees of magnification, focus between 20 mm and , including integrated air channel and fixed light cable</i></p>	4450.501
	<p>Lupenlaryngo-Pharyngoskop mit lumina-Hochleistungs-System, 2 Vergrößerungsbereichen, scharfstellbar zwischen 20 mm und sowie integriertem Luftkanal und festverbundenem Lichtleiter</p> <p>Magnifying laryngo-pharyngoscope <i>with the high-performance lumina system, two degrees of magnification, focus between 20 mm and , including integrated air channel and fixed light cable</i></p>	4450.57

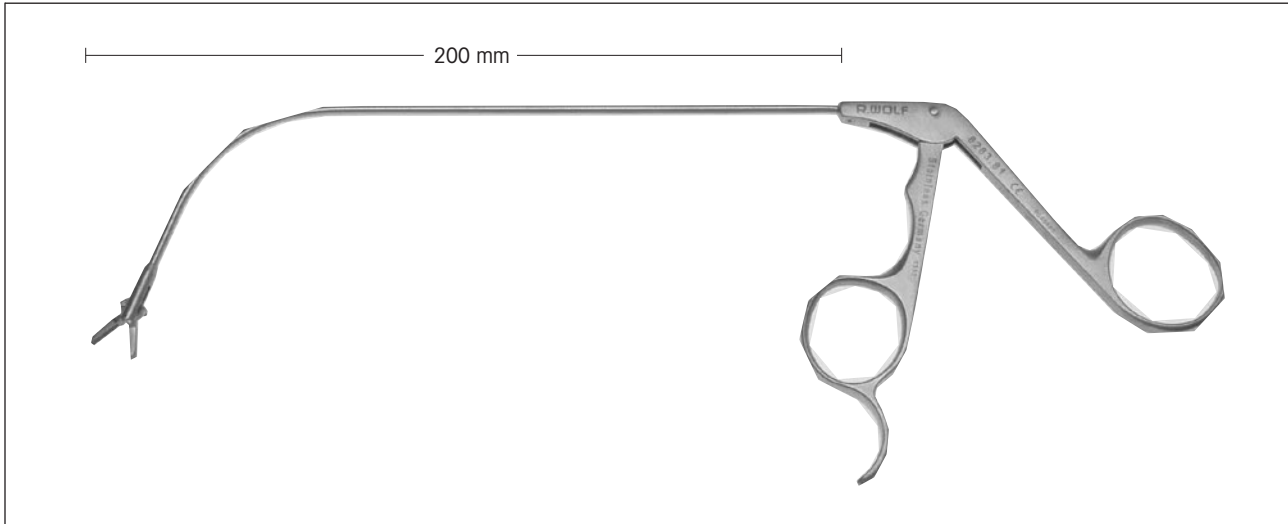
Double Spoon Forceps

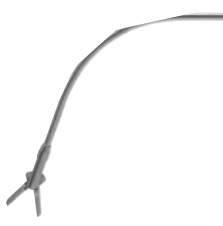
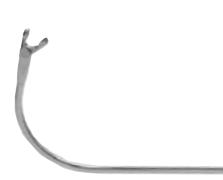
"Erlanger Set"

Doppellöffelzangen

"Erlanger Set"

1



		Type Type
	Doppellöffelzange (längsoval) für Larynx Double spoon forceps (long oval) for larynx	8283.81
	Doppellöffelzange (längsoval) für Nasopharynx Double spoon forceps (long oval) for Nasopharynx	8283.91

"Erlanger set"
for treatment of the conscious patient under magnified endoscopic vision

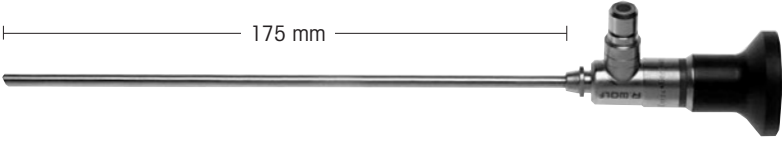
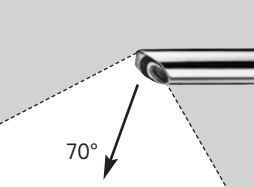
"Erlanger Set"
zur Anwendung am wachen Patienten unter lupenendoskopischer Sicht

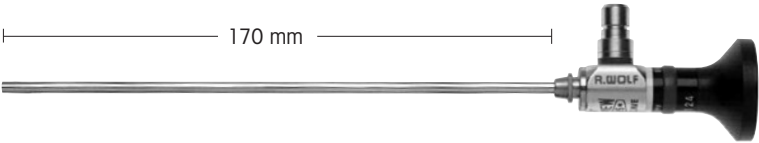
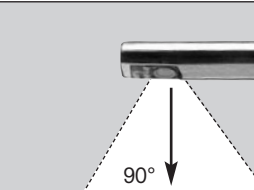
PANOVIEW Telescopes

4.0 mm
for children laryngoscopy

PANOVIEW-Optiken

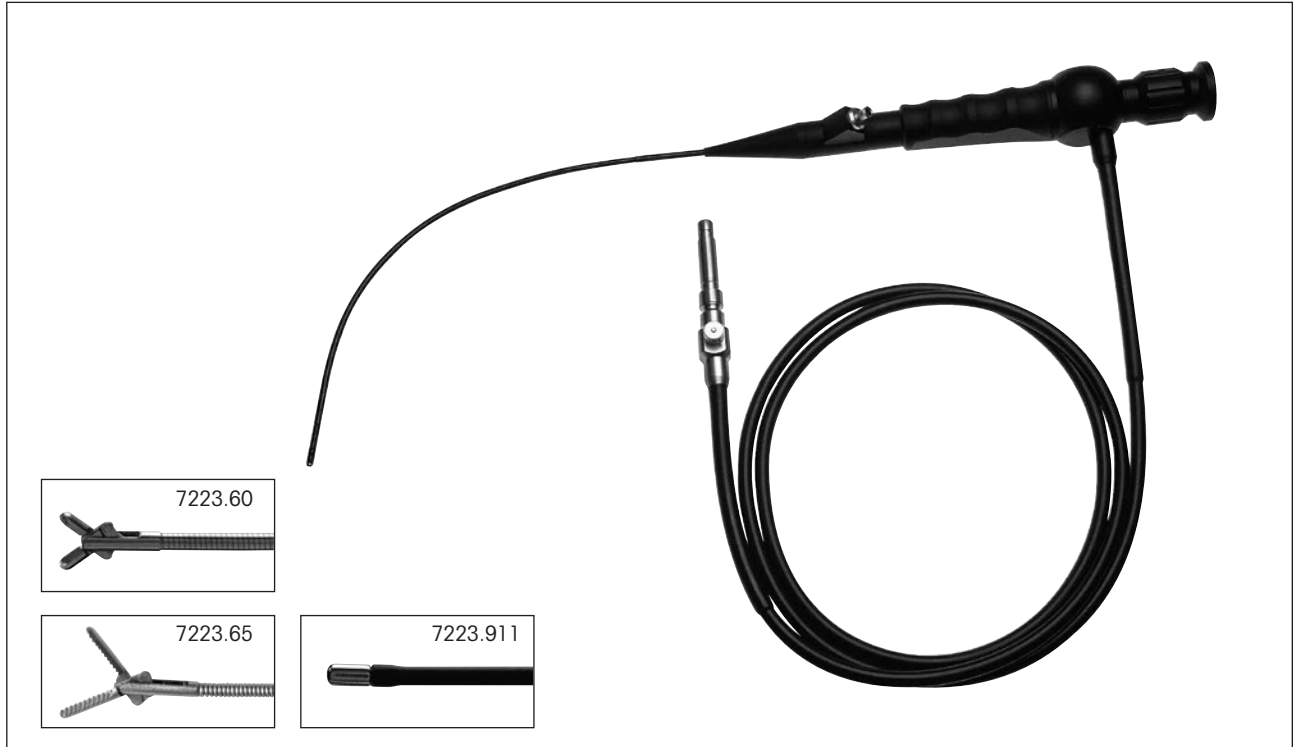
4,0 mm
zur Kinder-Laryngoskopie

			
AUTOGLAVE 134° C / 273° F			
Blickrichtung Viewing direction		Außen-Ø Outer Ø	Type
	PANOVIEW-Optik PANOVIEW telescope	4.0 mm	8880.545

			
AUTOGLAVE 134° C / 273° F			
Blickrichtung Viewing direction		Außen-Ø Outer Ø	Type
	PANOVIEW PLUS-Optik PANOVIEW PLUS telescope	4.0 mm	8880.437

Flexible
Naso-Pharyngo-Laryngoscopes
3.5 mm

Flexible
Naso-Pharyngo-Laryngoskope
3,5 mm



	Blickrichtung <i>Angle of view</i>	Außen-Ø <i>Outer Ø</i>	NL WL	Instrumentierkanal-Ø <i>Instrument channel Ø</i>	Type <i>Type</i>
Flexibles Naso-Pharyngo-Laryngoskop, einschließlich: Dichtigkeitstester (163.903) und Gassteriventil (163.904) Flexible naso-pharyngo-laryngoscope <i>including:</i> <i>water tightness tester (163.903) and</i> <i>gas sterilisation valve (163.904)</i>	0°	3.5 mm	300 mm	1.1 mm	7223.001
Flexibles Naso-Pharyngo-Laryngoskop, einschließlich: Dichtigkeitstester (163.903) und Gassteriventil (163.904) Flexible naso-pharyngo-laryngoscope <i>including:</i> <i>water tightness tester (163.903) and</i> <i>gas sterilisation valve (163.904)</i>				-	7224.001

also:

Flexible biopsy forceps, Ø 1 mm 7223.60
Flexible grasping forceps, Ø 1 mm 7223.65
HF button electrode, Ø 1 mm 7223.911
Biopsy valve 7265.851
Sealing valve, red, pack of 20 15114.052

hierzu:

Flexible Probeexzisionszange, Ø 1 mm 7223.60
Flexible Fasszange, Ø 1 mm 7223.65
HF Knopfelektrode, Ø 1 mm 7223.911
Biopsieventil 7265.851
Dichtventil, rot, 20 Stück 15114.052

Technical Data

naso-pharyngo-laryngoscopes

Technische Daten

Naso-Pharyngo-Laryngoskope

Nutzlänge <i>Working length</i>	300 mm
Blickrichtung <i>Viewing direction</i>	0°
Durchmesser am distalen Ende <i>Diameter at distal End</i>	3.5 mm
Instrumentierkanal <i>Instrument channel</i>	1.1 mm (nur / <i>only</i> 7223.001)
Abwinkelung <i>Deflection</i>	auf / <i>up</i> 130° ab / <i>down</i> 130°
Bildwinkel <i>Angle of view</i>	95°
Schärfentiefe <i>Depth of focus</i>	3 -50 mm
Lichtleitkabel <i>Light cable</i>	festverbunden <i>fixed</i>
Okular <i>Eyepiece</i>	ISO Standard

STROBE VIEW 5570
for diagnosis of voice disorders

STROBE VIEW 5570
zur Diagnostik von Stimmstörungen



1

- Shutter technology
- High quality image
- Continuous light in all modes
- On screen display
- Universal application

- Shutter-Technologie
- Hohe Bildqualität
- Dauerlicht in allen Betriebsarten
- On Screen Display
- Universell einsetzbar

The STROBE VIEW 5570 can be used universally just like a "normal" endocamera. This technical concept has several extremely beneficial aspects for the customer.

Die STROBE VIEW 5570 kann wie eine "normale" Endokamera universell eingesetzt werden. Durch dieses technische Konzept ergeben sich für den Kunden sehr vorteilhafte Aspekte.

The STROBE VIEW 5570 can be used in 3 modes. The changeover between modes is simple and convenient at the touch of a footswitch:

Die STROBE VIEW 5570 kann in 3 Betriebsarten eingesetzt werden. Der Wechsel zwischen den Betriebsarten ist einfach und komfortabel über Fußschalter möglich:

- Stroboscope mode with "slow motion"
- Stroboscope mode with "still image"
- "Normal" camera mode

- Stroboskopbetrieb mit "Zeitlupe"
- Stroboskopbetrieb mit "stehendem Bild"
- "Normaler" Kamerabetrieb

The mode and phonation frequency are conveniently superimposed on the video image by the on screen display.

Betriebsart und Phonationsfrequenz werden anwenderfreundlich über ein "On Screen Display" in das Videobild eingeblendet.

STROBE VIEW 5570 set

STROBE VIEW 5570-Set

consisting of:

bestehend aus:

controller set (5570.1011*/.7011*) and camera head (5570.901/.961) incl. acoustic microphone (5052.801), footswitch (2030.152), 50/60 Hz, 100-240 V a.c.

Controller-Set (5570.1011*/.7011*) und Kamerakopf (5570.901/.961) inkl. Luftschallmikrofon (5052.801), Fußpedal (2030.152), 50/60 Hz, 100-240 V~

Colour system PAL5570.0011
NTSC5570.6011

Farbsystem PAL.....5570.0011
NTSC5570.6011

also:

hierzu:

- Magnifying laryngoscope 90°**4450.57
- Magnifying laryngoscope 70°**4450.501
- Naso-pharyngo laryngoscope**7224.001
- Lens 21 mm**85261.212
- Light source 180 W Xenon**5124.002
- Larynx microphone**5052.802
- special for adaption of medicapture USB 200:
- Audio cable chinch - stereo jack 3.5 mm**5570911

- Lupenlaryngoskop 90°**4450.57
- Lupenlaryngoskop 70°**4450.501
- Naso-Pharyngo-Laryngoskop**7224.001
- Objektiv 21 mm**85261.212
- Lichtquelle 180 W Xenon**5124.002
- Kehlkopfmikrofon**5052.802
- speziell zur Anbindung an Medicapture USB 200:
- Audiokabel Chinch - Stereo Klinke 3,5 mm**5570911

*Controller set consisting of:
air tube (5052.901), power cable (2440.03), BNC cable (103.115), S-video cable (103.501)

*Controller-Set bestehend aus:
Luftschlauch (5052.901), Netzkabel (2440.03), BNC-Kabel (103.115) und S-Video Kabel (103.501)

Technical Data
STROBE VIEW 5570

Technische Daten
STROBE VIEW 5570

1

Controller:
Controller:

Geräuschpegel <i>Noise level</i>	max. 50 dB (A)
Gewicht <i>Weight</i>	4.6 kg
Abmessungen (B x H x T) <i>Dimensions (W x H x D)</i>	330 mm x 100 mm x 360 mm
Signal-Rausch-Spannungsabstand <i>Signal-to-noise ratio</i>	> 50 dB
Farbregelung <i>Colour control</i>	automatischer Weißabgleich auf Tastendruck <i>button for automatic white balance</i>
Helligkeitsregelung <i>Brightness control</i>	automatische Shutterregelung <i>automatic shutter control</i>
Messbereich der Stimmfrequenz <i>Measuring range of voice frequency</i>	50 - 888 Hz
Schwebungszeit (Zeitlupe) <i>Beat time (slow motion)</i>	0,5 s bis 2 s <i>0.5 s to 2 s</i>
Phasenverschiebung <i>Phase displacement</i>	0° - 720° (über Fußpedal) <i>0° - 720° (with footswitch)</i>

Schnittstellen:
Ports:

Luft <i>Air</i>	3 mm Luer, männlich <i>3 mm Luer, male</i>
Mikrofon <i>Microphone</i>	Flanschdose 5-polig (270°) <i>flange socket 5-pin (270°)</i>
Fußpedal <i>Footswitch</i>	Flanschdose 7-polig (270°) <i>flange socket 7-pin (270°)</i>
Ausgänge <i>Outputs</i>	Video (BNC) composite, S-Video (Mini-DIN 4-pin), Audio (Chinch-Buchse), externer Triggerausgang (BNC) <i>video (BNC) composite, S-video (mini-DIN 4-pin), audio (Chinch socket), external trigger output (BNC)</i>
Eingänge <i>Inputs</i>	externer Triggereingang (BNC) <i>external trigger input (BNC)</i>

Kameraköpfe:
Camera heads:

Gewicht mit Kamerakabel <i>Weight with camera cable</i>	0.235 kg
Abmessung Kamerakopf Ø x L <i>Dimensions camera head Ø x L</i>	Kabelabgang 0°: 29 x 60 mm <i>cable outlet 0°: 29 x 60 mm</i>
Länge Kamerakabel <i>Length of camera cable</i>	ca. / approx. 2.5 m
Objektivgewinde <i>Lens thread</i>	C-mount

Multifunction Stroboscope Generator

Multifunktionseller Stroboskop-Generator



1

- Main modes - stroboscopy - continuous light - determining the middle speech frequency
- Powerful 125 W xenon lamp for stroboscope and continuous light modes
- Ideal for video stroboscopy
- Automatic colour matching of stroboscope and continuous light in the video image
- Fast and reliable triggering of the stroboscope with top-quality clip-on acoustic microphone
- Frequency rated sound level meter (curve A)
- Light intensity control in three modes - manual, automatic / integral or spot (video mode)
- LCD and video display of the relevant data
 - display of the phonational frequency in Hz and musical pitch
 - display of the sound level in dB and five volume classes

- Hauptbetriebsarten - Stroboskopie - Dauerlicht - Ermittlung der mittleren Sprechstimmlage
- Leistungsstarke 125 W-Xenonlampe für Stroboskop- und Dauerlichtbetrieb
- Ideal zur Video-Stroboskopie
- Automatische Farbangleichung zwischen Stroboskop- und Dauerlicht im Videobild
- Schnelle und sichere Stroboskop-Triggerung mittels hochwertigem Luftschallmikrofon
- Frequenzbewertete Schallpegelmessung (Kurve A)
- Regulierung der Lichtintensität in 3 Betriebsarten - Manuell - Automatik / Integral oder Spot (Videobetrieb)
- Ausgabe der relevanten Meßdaten auf LCD-Anzeige und Videobild
 - Anzeige der Phonationsfrequenz in Hz und musikalischer Tonhöhe
 - Anzeige des Schallpegels in db und 5 Lautstärkeklassen

Multifunction "Stroboscope 5052" set

consisting of:

Stroboscopy generator (5052.001), 125 W xenon light module (2412.111), clip-on acoustic microphone (5052.801), video cable BNC/BNC, 1.5 m long (103.115), air connecting tube between magnifying laryngoscope and stroboscope generator, 20 cm long (5052.901), foot-switch (2030.152), power cable, 3 m long (2440.03)

50/60 Hz,

230 V a.c.	5052.0011
240 V~	5052.0021
127 V~	5052.0031
120 V~	5052.0041
110 V~	5052.0051
100 V~	5052.0061

also:

PC keyboard	5050.801
Larynx microphone	5052.802
RS 232 connecting cable	5052.912
S-video cable	103.501
Audio cable	5052.921

Multifunktionelles "Stroboskop 5052"-Set

bestehend aus:

Stroboskopie-Generator (5052.001), 125 W-Xenonlampenmodul (2412.111), Luftschallmikrofon (5052.801), Videokabel BNC/BNC, 1,5 m lang (103.115), Luft-Verbindungsschlauch Lupenlaryngoskop an Stroboskop-Generator, 20 cm lang (5052.901), Fußpedal (2030.152), Netzkabel, 3 m lang (2440.03)

50/60 Hz,

230 V~	5052.0011
240 V~	5052.0021
127 V~	5052.0031
120 V~	5052.0041
110 V~	5052.0051
100 V~	5052.0061

hierzu:

PC-Tastatur	5050.801
Kehlkopf-Mikrofon	5052.802
RS 232-Verbindungskabel	5052.912
S-Video-Kabel	103.501
Audio-Kabel	5052.921

Technical Data

multifunction stroboscope generator

Technische Daten

Multifunktionseller Stroboskop-Generator

Dauerlicht: Continuous light:	
Lebensdauer <i>Working life</i>	typisch / <i>typically</i> 1000 h
Farbtemperatur <i>Colour temperature</i>	5600 K
Stroboskopie: Stroboscopy:	
Lebensdauer Blitzlicht <i>Working life of flash lamp</i>	100 h
Farbtemperatur <i>Colour temperature</i>	7700 K
Messbereich Frequenz <i>Measurable frequency range</i>	60-1200 Hz
Blitzfrequenz <i>Flash frequency</i>	bis / <i>up to</i> 440 Hz
Untersetzung <i>Automatic scaling of higher frequencies</i>	440 Hz / 880 Hz
Variable Zeittupenfrequenz <i>Adjustable slow-motion frequency</i>	0.5 Hz bis / <i>up to</i> 2 Hz
Phasenverschiebung <i>Phase shift</i>	0-400°
Technische Daten: Technical data:	
Netzspannungen <i>Power supply voltage</i>	100 / 110 / 120 / 127 / 230 / 240 V~ / <i>a.c.</i>
Netzfrequenz <i>Power supply frequency</i>	50/60 Hz
Nennleistung <i>Power rating</i>	ca. / <i>approx.</i> 350 VA
Schutzklasse nach VDE 0750 / IEC 601 <i>Class of protection complying with VDE 0750 / IEC 601</i>	1
Klassifikation <i>Classification</i>	BF
Abmessungen (B x H x T) <i>Dimensions (W x H x D)</i>	495 x 183 x 341 mm
Gewicht <i>Weight</i>	ca. / <i>approx.</i> 24 kg

High Speed ENDOCAM 5562

HreS = High Speed + High Resolution

High Speed ENDOCAM 5562

HreS = High Speed + High Resolution



1

- User-friendly system just press the button on the camera
- Modern patient management system with administration tools for appropriate information
- Differentiated archiving and documentation functions
- Voice-independent recording procedures
- High-speed recordings with up to 4000 images/second
- Up to 4 seconds retrospective observation time frame in high-speed mode
- Replay in slow motion or as individual images, directly after recording on the video monitor
- Generation of digital kymograms
- Visualise movements in the form of a glottogram
- Interactive evaluation of various visualisation forms
- Compact, space-saving system

- Benutzerfreundliche Handhabung per Knopfdruck an der Kamera
- Moderne Patientenverwaltung und Administration korrespondierender Informationen
- Differenzierte Archivierungs- und Dokumentationsfunktionen
- Stimmunabhängiges Aufzeichnungsverfahren
- High-Speed-Aufzeichnung mit bis zu 4000 Bilder/Sek.
- Rückwirkendes Beobachtungs-Zeitfenster bis zu 4 Sekunden im High-Speed-Modus
- Wiedergabe in Slow-Motion oder Einzelbildern, unmittelbar nach der Aufzeichnung auf dem Videomonitor
- Generierung digitaler Kymogramme
- Darstellung der Bewegungsabläufe als Glottogramm
- Interaktive Evaluierung der verschiedenen Darstellungsformen
- Kompaktes, Platz sparendes System

HreS ENDOCAM 5562 camera controller

with standard interfaces

Colour system PAL5562.101
Colour system NTSC5562.701

High-performance light source AUTO LP 5132

incl. 300 W xenon light module (2431.101).....5132.0021

HreS ENDOCAM 5562 camera head

Integrated RIWO zoom lense.....5562.901

HreS ENDOCAM 5562 Kamera-Controller

mit Standard-Schnittstellen

Farbsystem PAL5562.101
NTSC5562.701

High-Performance-Lichtquelle AUTO LP 5132

inkl. 300 W Xenon Lampen-Modul (2431.101).....5132.0021

HreS ENDOCAM 5562 Kamera-Kopf

mit integriertem RIWO Zoom-Objektiv5562.901

Accessories see overleaf.

Zubehör siehe Rückseite.

Accessories

High Speed ENDOCAM 5562

HreS laryngoscope

Special laryngoscope for use

with HreS Endocam 5562, Ø 9.1 mm, WL 167 mm

HreS Laryngoscope angle of view 70°8454.003

HreS Laryngoscope angle of view 90°8454.002

Integrated microphone5052.801

Air guide tube

removable for use with HreS laryngoscope.....8454.155

Thermal protective cap

for use with laryngoscope 70°8454.154

for use with laryngoscope 90°8454.156

HreS ENDOCAM 5562 complete system

Desktop PC incl. mouse, keyboard, Windows XP

German5562.401

English5562.402

PC monitor 17" TFT.....5370.003

SONY LCD monitor 14"5370.014

Pro-Cart ENT II unit trolley

consisting:

Basic frame 30U with push handle, shelf with handle, block of drawers, monitor holder, isolating transformer 1200 VA, incl. integrated 6-way mains socket strip, holder for PSU for 19" monitor, panel with 7 equipotential bonding plugs, 4 x mains connector cables 0.6 m,

1 x mains connector cable 1 m,

endoscope holder and camera-head holder32113.002

Camera head holder for video trolley32113.513

RIWomobilsmart unit trolley31114.001

Zubehör

High Speed ENDOCAM 5562

HreS Laryngoskop

Spezielles Laryngoskop zur Verwendung

mit HreS Endocam 5562, Ø 9,1 mm, NL 167 mm

HreS Laryngoskop Blickrichtung 70°8454.003

HreS Laryngoskop Blickrichtung 90°8454.002

Integriertes Mikrofon5052.801

Luftleithülse abnehmbar,

zur Verwendung mit HreS Laryngoskop8454.155

Thermo-Schutzkappe

zur Verwendung mit Laryngoskop 70°8454.154

zur Verwendung mit Laryngoskop 90°8454.156

HreS ENDOCAM 5562 Komplettsystem

Desktop PC inkl. Maus, Tastatur, Win XP

Deutsch5562.401

Englisch5562.402

PC-Monitor 17" TFT5370.003

LCD-Monitor SONY 14"5370.014

Gerätewagen Pro-Cart ENT II

bestehend aus:

Grundgestell 30E mit Schiebegriff, Ablageboden mit Griff, Schubfachblock, Monitorhalterung, Trenntransformator 1200 VA, inkl. 6-fach Kaltgerätedosenleiste, Netzteilauflage für Sony 19"-Monitor, Platte mit 7 POAG-Steckern, 4 x Kaltgerätekabel 0,6 m,

1 x Kaltgerätekabel 1 m,

Endoskophalterung und Kamerakopfhalterung32113.002

Halter Kamerakopf für Gerätewagen32113.513

Gerätewagen RIWomobilsmart.....31114.001

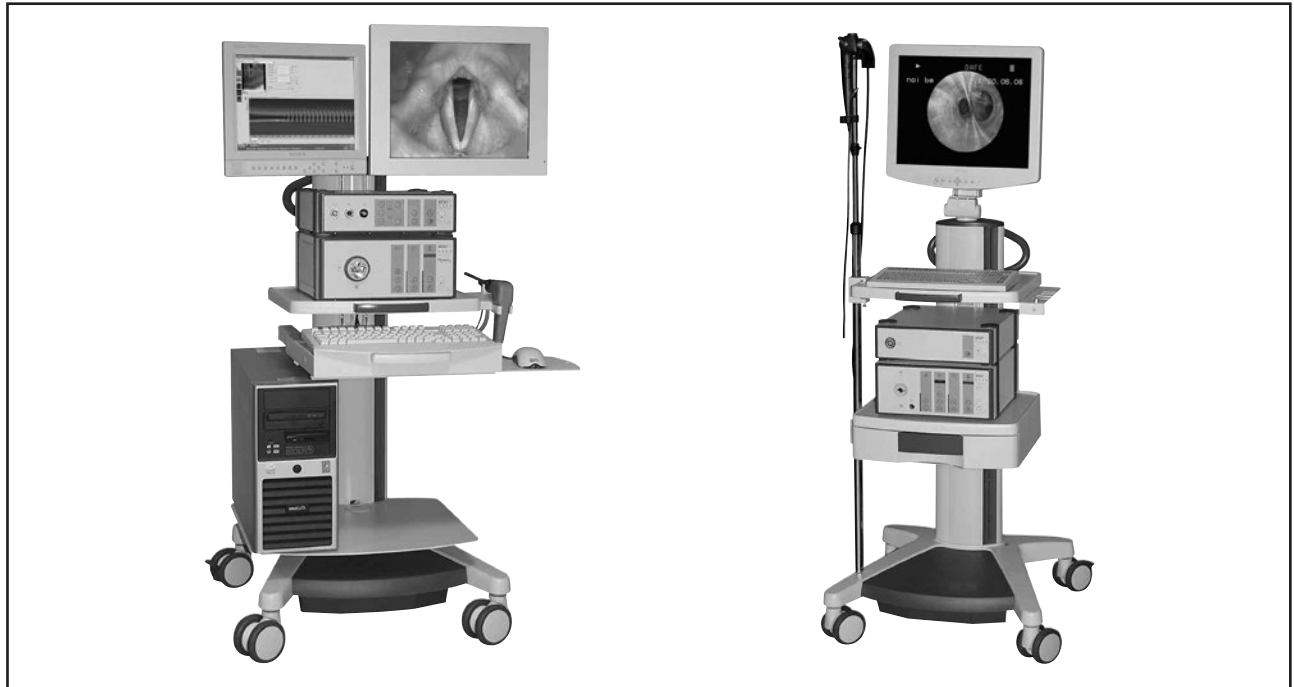
Technical Data

High Speed ENDOCAM 5562

Technische Daten

High Speed ENDOCAM 5562

Controller: Controller:	
Geräuschpegel <i>Noise level</i>	max. 50 dB (A)
Gewicht <i>Weight</i>	4.6 kg
Abmessungen (B x H x T) <i>Dimensions (W x H x D)</i>	330 mm x 100 mm x 360 mm
Aufnahme Geschwindigkeit <i>Recording speed</i>	HRES-Mode 25 Bilder / sec. 25 picture / sec. HS-Mode 4000 / 2000 Bilder / sec. umschaltbar 4000 / 2000 pictures / sec. can be switch over
Verfügbarer Bildspeicher <i>Available frames</i>	HS-Mode 8192 Bilder / pictures HRES-Mode 4096 Bilder / pictures
Aufnahmezeit <i>Recording time</i>	4 sec bei 2000 Bilder / sec., 2 sec bei 4000 Bilder / sec. 4 sec. by 2000 pictures / sec., 2 sec. by 4000 pictures / sec.
Farbregelung <i>Colour control</i>	automatischer Weißabgleich auf Tastendruck button for automatic white balance
Helligkeitsregelung <i>Brightness control</i>	über Lichtprojektor over light projector
Messbereich der Stimmfrequenz <i>Measuring range of voice frequency</i>	80 - 500 Hz
Schnittstellen: Ports:	
Luft <i>Air</i>	3 mm Luer, männlich 3 mm Luer, male
Mikrofon <i>Microphone</i>	Flanschdose 5-polig (270°) flange socket 5-pin (270°)
Ext. Eingang (EGG) <i>Ext. Inputs (EGG)</i>	BNC (3VSS, AC-gekoppelt) BNC (3 VSS, AC coupled)
Ausgänge <i>Outputs</i>	S-Video (Mini-DIN 4-pin), BAS (BNC) für Lichtregelung S-video (mini-DIN 4-pin), BAS (BNC) for light control
Ethernet-Schnittstelle <i>Ethernet interface</i>	Verbindung zu Auswerte PC (RJ 45) data transfer to PC (RJ 45)
Kameraköpfe: Camera heads:	
Gewicht mit Kamerakabel <i>Weight with camera cable</i>	0.490 kg
Abmessung Kamerakopf Ø x L <i>Dimensions camera head Ø x L</i>	Kabelabgang 0°: 150 x 41 x 130 mm cable outlet 0°: 150 x 41 x 130 mm
Länge Kamerakabel <i>Length of camera cable</i>	ca. / approx. 2.5 m
Integriertes Zoomobjektiv <i>Integrated zoom lens</i>	11-26 mm Brennweite 11-26 mm focal distance



1

- | | |
|--|---|
| <ul style="list-style-type: none"> <input type="checkbox"/> Compact, lightweight, flexible <ul style="list-style-type: none"> • footprint only 61 cm x 62 cm • height 117 cm • aluminum design – high load capacity combined with low weight <input type="checkbox"/> Perfect cable management <ul style="list-style-type: none"> • rubber lip permits cable entry over the entire height of the support column • fold-out cover extrusion delivers fast, easy access for service and assembly operations <input type="checkbox"/> Consistent ergonomics <ul style="list-style-type: none"> • hinged push handle – space-saving when stationary – adequate legroom during transport • drawer fitted with latch mechanism that can be operated by one hand (available as an option in PRO-CART ENT I and II) <input type="checkbox"/> Maximum safety <ul style="list-style-type: none"> • high level of stability with full payload and in any position • large diameter casters assist support systems in rolling effortlessly over obstacles <input type="checkbox"/> Optimum hygiene <ul style="list-style-type: none"> • durable surfaces resistant to cleaning agents and disinfectants • ideal design facilitates fast wipe-clean maintenance | <ul style="list-style-type: none"> <input type="checkbox"/> Klein, leicht, flexibel <ul style="list-style-type: none"> • Grundfläche nur 61 cm x 62 cm • Höhe 117 cm • Aluminiumkonstruktion - hohe Belastbarkeit bei geringem Eigengewicht <input type="checkbox"/> Perfektes Kabelmanagement <ul style="list-style-type: none"> • Gummilippe ermöglicht Kabeleintritt an der gesamten Höhe der Tragsäule • aufklappbares Abdeckprofil für schnellen und leichten Zugang bei Service- und Montagearbeiten <input type="checkbox"/> Konsequente Ergonomie <ul style="list-style-type: none"> • klappbarer Schiebegriff - platzsparend im Stand - genügend Beinfreiheit beim Transport • Schubfach mit Einhandverriegelung (bei PRO-CART ENT I und II optional) <input type="checkbox"/> Höchste Sicherheit <ul style="list-style-type: none"> • hohe Standsicherheit bei voller Beladung und in jeder Position • sicheres Überfahren von Hindernissen durch großen Rollendurchmesser <input type="checkbox"/> Optimale Hygiene <ul style="list-style-type: none"> • dauerhaft reinigungs- und desinfektionsmittelresistent Oberflächen • entsprechende Formgebung ermöglicht eine schnelle Wischreinigung |
|--|---|

PRO- and COMPACT-CART

PRO- und COMPACT-CART

1

PRO-CART ENT I*

ideal for R. WOLF "STROBE VIEW 5570"

comprising:

Basic frame 30U fitted with push handle, shelf with handle, keyboard drawer, universal shelf, monitor holder VESA 75/100, clamp for camera holder and isolating transformer 1200 VA, incl. integrated 6-way mains socket strip, panel with 7 equipotential bonding plugs, 4 x mains connector cables 0.6 m and 1 x mains connector cable 1 m32113.001

PRO-CART ENT II*

ideal for R. WOLF "HreS ENDOCAM 5562"

comprising:

Basic frame 30U with push handle, shelf with handle, keyboard drawer, universal shelf, twin monitor holder, clamp for camera holder and isolating transformer 1200 VA, incl. integrated 6-way mains socket strip, panel with 7 equipotential bonding plugs, 4 x mains connector cables 0.6 m and 1 x mains connector cable 1 m32113.002

COMPACT-CART*

ideal for R. WOLF "DAFE-System"

comprising:

Basic frame 30U with push handle, shelf with handle, block of drawers, monitor holder, isolating transformer 1200 VA, incl. integrated 6-way mains socket strip, holder for PSU for 19" monitor, panel with 7 equipotential bonding plugs, 4 x mains connector cables 0.6 m, 1 x mains connector cable 1 m, endoscope holder and camera-head holder32113.003

Accessories:

Drawer module

for PRO-CART ENT I and II32113.010

Holder for HreS camera head

for PRO-CART ENT II32113.513

Keyboard drawer

for COMPACT-CART32113013

Clipboard

for PRO CART and COMPACT PART32113015

Infusion bottle holder

for PRO CART and COMPACT PART32113016

*PRO-CART / COMPACT-CART: Commercial items

PRO-CART ENT I*

ideal für R. WOLF "STROBE VIEW 5570"

bestehend aus:

Grundgestell 30E mit Schiebegriff, Ablageboden mit Griff, Tastaturauszug, Universalboden, Monitorhalterung VESA 75/100, Winkel für Kamerahalterung und Trenntransformator 1200 VA, inkl. 6-fach Kaltgerätedosen-leiste, Platte mit 7 POAG-Steckern, 4 x Kaltgerätekabel 0,6 m und 1 x Kaltgerätekabel 1 m32113.001

PRO-CART ENT II*

ideal für R. WOLF "HreS ENDOCAM 5562"

bestehend aus:

Grundgestell 30E mit Schiebegriff, Ablageboden mit Griff, Tastaturauszug, Universalboden, Monitorhalterung doppelt, Winkel für Kamerahalterung und Trenntransformator 1200 VA, inkl. 6-fach Kaltgerätedosenleiste, Platte mit 7 POAG-Steckern, 4 x Kaltgerätekabel 0,6 m und 1 x Kaltgerätekabel 1 m32113.002

COMPACT-CART*

ideal für R. WOLF "DAFE-System"

bestehend aus:

Grundgestell 30E mit Schiebegriff, Ablageboden mit Griff, Schubfachblock, Monitorhalterung, Trenntransformator 1200 VA, inkl. 6-fach Kaltgerätedosenleiste, Netzteilaufnahme für Sony 19"-Monitor, Platte mit 7 POAG-Steckern, 4 x Kaltgerätekabel 0,6 m, 1 x Kaltgerätekabel 1 m, Endoskophalterung und Kamerakopfhalterung32113.003

Zubehör:

Schubfachblock

für PRO-CART ENT I und II32113.010

Halter für HreS-Kamerakopf

für PRO-CART ENT II32113.513

Tastatur-Auszug

für COMPACT-CART32113013

Ablageboden

für PRO CART und COMPACT CART32113015

Infusionsstativ

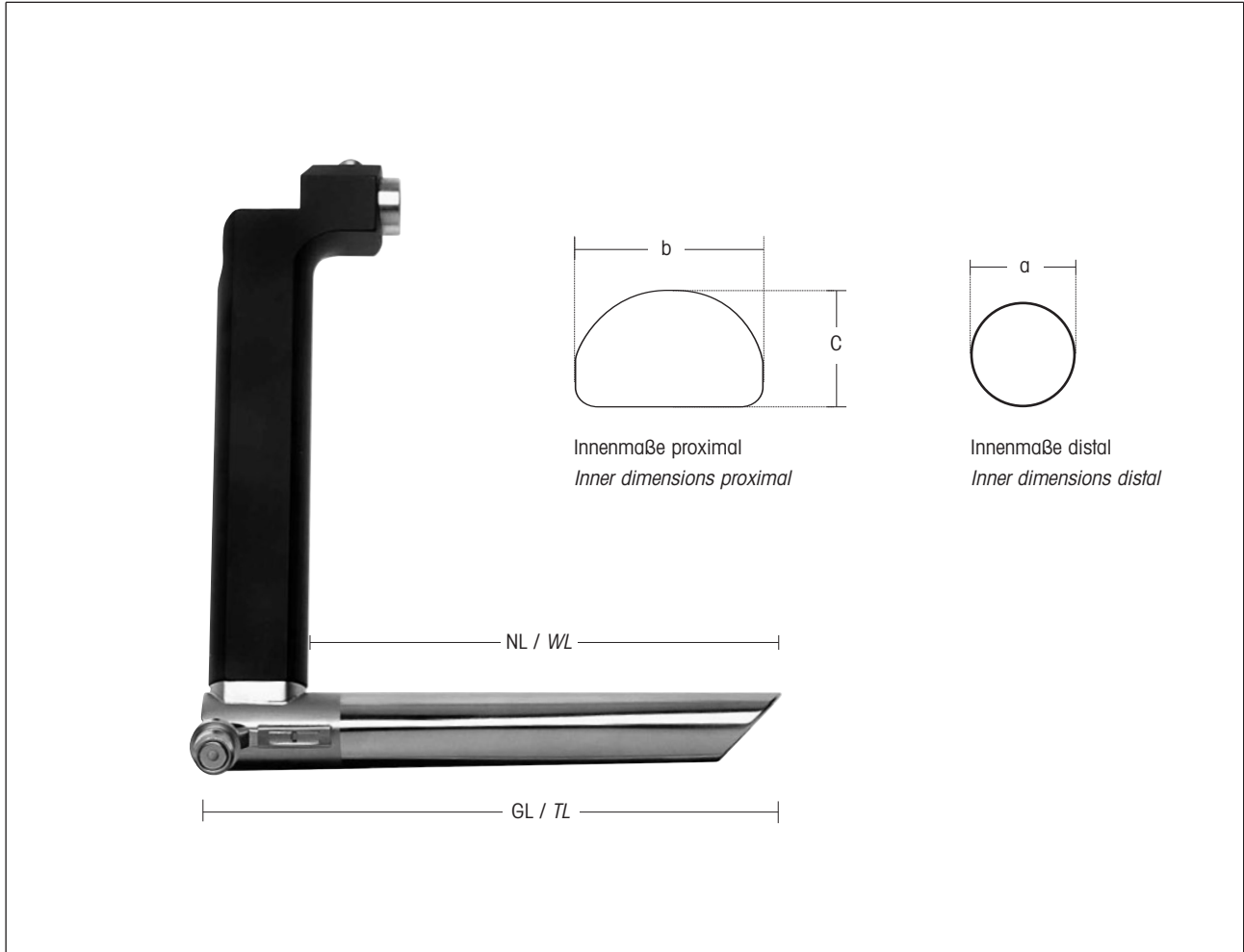
für PRO CART und COMPACT CART32113016

*PRO-CART / COMPACT-CART: Handelsware

Microlaryngoscope Tubes
for endo-laryngeal microsurgery

Mikro-Laryngoskop-Tuben
zur endolaryngealen Mikro-Chirurgie

2



	Größe Size	Innenmaße Inner dimensions		NL WL	GL TL	Ersatz-Lichtleitstab Spare light rod	Type Type
		a	b x c				
Mikro-Laryngoskop-Tubus mit Universal-Handgriff für alle Stützen und Halte- systeme, einschließlich Lichtleitstab, rechts oder links einsetzbar	A	Ø 12 mm	19.5 x 12.5 mm	105 mm	130 mm	8449.31	8449.321
	B	Ø 14.5 mm	26 x 16 mm	155 mm	180 mm	8449.11	8449.221
Microlaryngoscope tube with universal handle for all supports and support systems, including light rod, for use both left and right	C	Ø 15 mm	29 x 19 mm	155 mm	180 mm	8449.11	8449.121

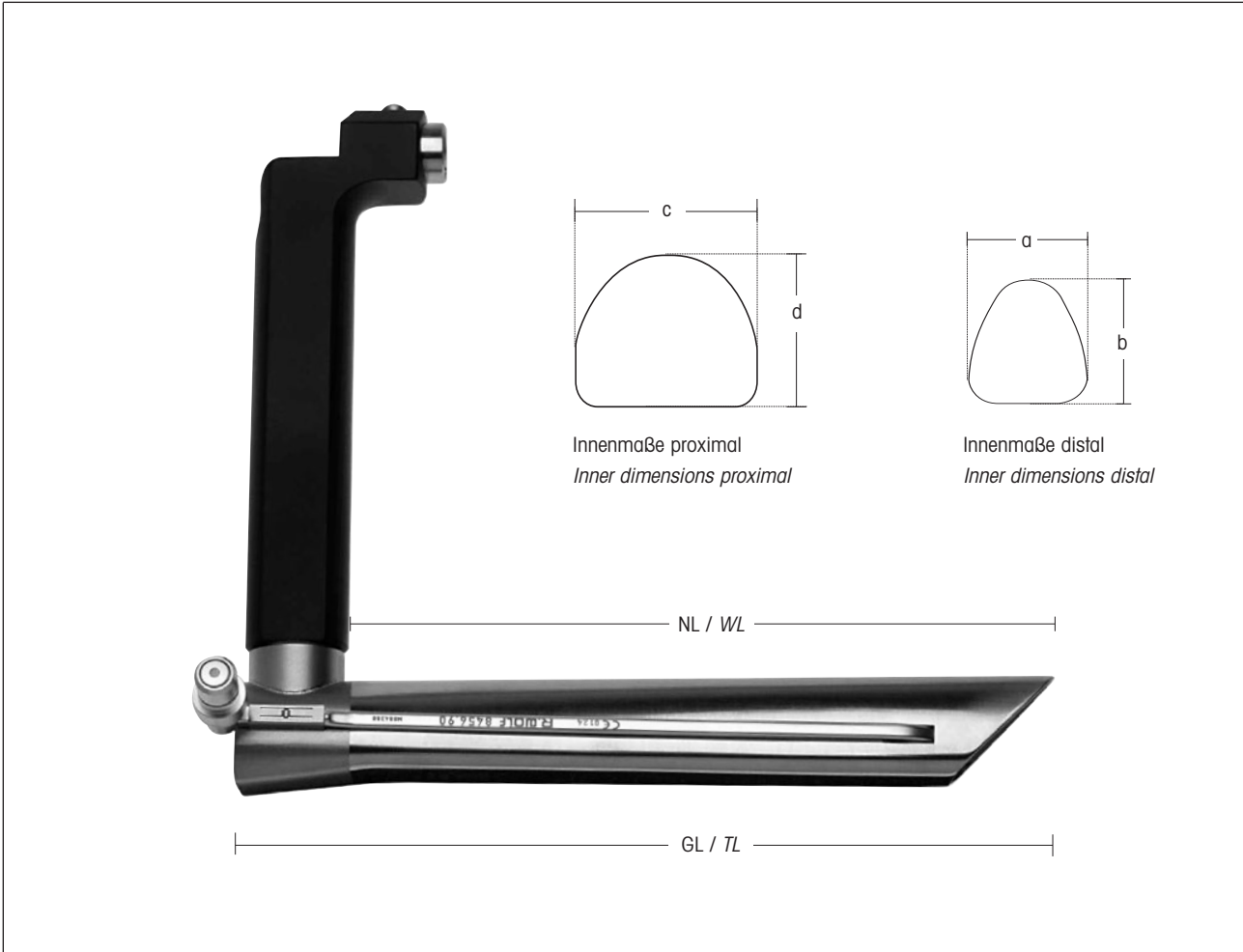
also:
Chest support "WOLF"8449.911

hierzu:
Bruststütze Modell "WOLF"8449.911

Operating Laryngoscope
for anterior commissure

Operations-Laryngoskop
für vordere Kommissur

2



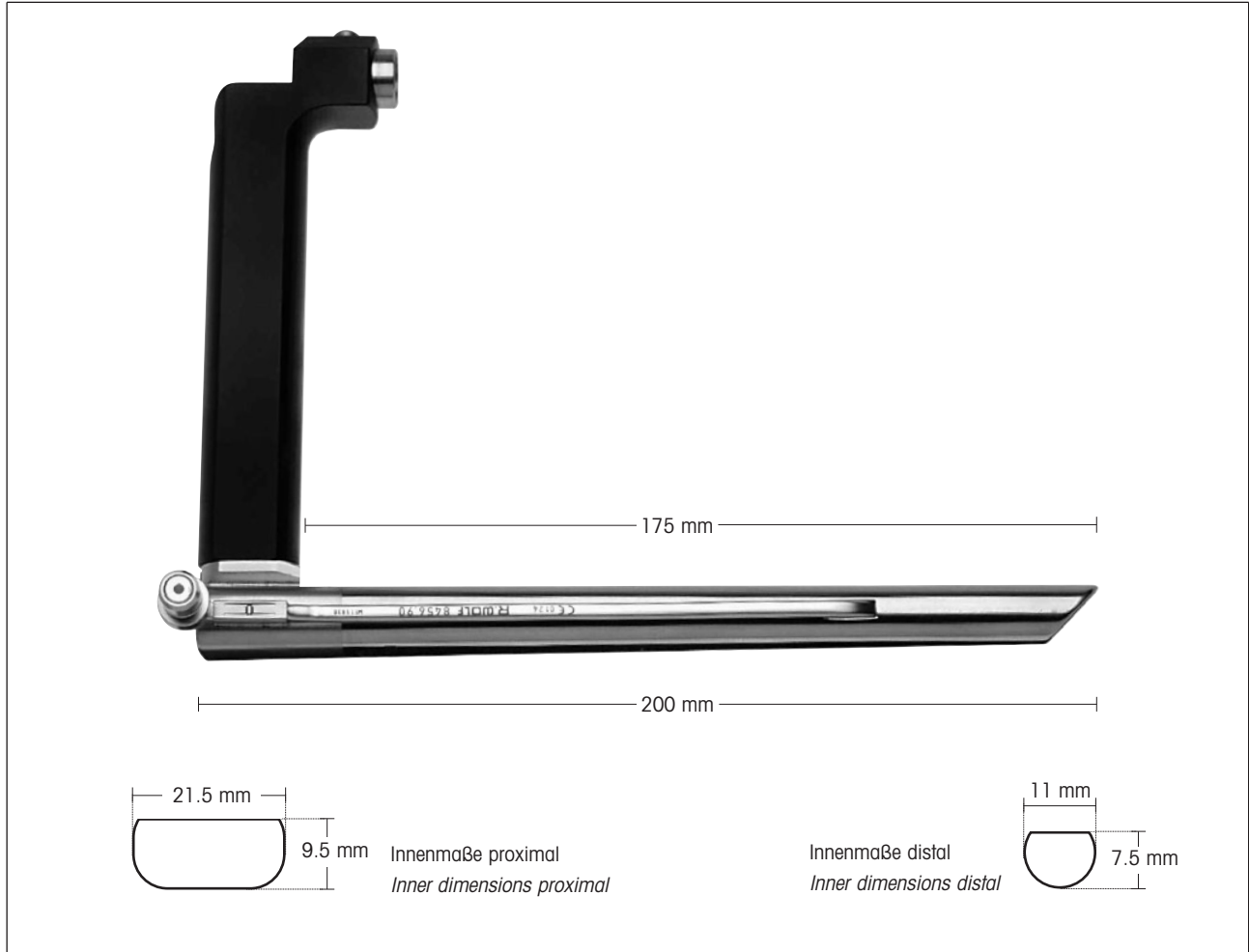
	für for	Innenmaße Inner dimensions		NL WL	GL TL	Ersatz- Lichtleitstab Spare light rod	Ersatz-Insufflations- und Absaugrohr Spare insufflation and suction tube	Type Type
		a x b	c x d					
Operations Laryngoskop mit Universal-Handgriff für alle Stützen und Halte- systeme, einschließlich Lichtleitstab sowie Insuffla- tions- und Absaugrohr Operating laryngoscope with universal handle for all supports and support systems, including light rod and insufflation and suction tube	Erwachsene <i>Adults</i>	17 x 17.5 mm	25 x 21 mm	155 mm	180 mm	8456.90	8456.95	8458.011
	Kinder <i>Children</i>	14 x 16 mm	23 x 17.5 mm	115 mm	140 mm	8458.92	8458.97	8458.031

also:
Chest support "WOLF"8449.911

hierzu:
Bruststütze Modell "WOLF"8449.911

*Subglottoscope /
Paediatric Laryngoscope
by Steiner*

Subglottoskop /
Kinder-Laryngoskop
nach Steiner



	Ersatz-Lichtleitstab <i>Spare light rod</i>	Ersatz-Insufflations- und Absaugrohr <i>Spare insufflation and suction tube</i>	Type <i>Type</i>
<p>Subglottoskop / Kinder-Laryngoskop nach Steiner, schwachkalibrig, mit integrierter Rauchabsaugung und Universal-Handgriff für alle Stützen und Halte-Systeme einschließlich Lichtleitstab sowie Insufflations- und Absaugrohr</p> <p>Subglottoscope / paediatric laryngoscope by Steiner, <i>small-calibre, with integrated smoke aspiration and universal handle for all supports and support systems including light rod as well as insufflation and suction tube</i></p>	8456.90	8456.95	8456.1011

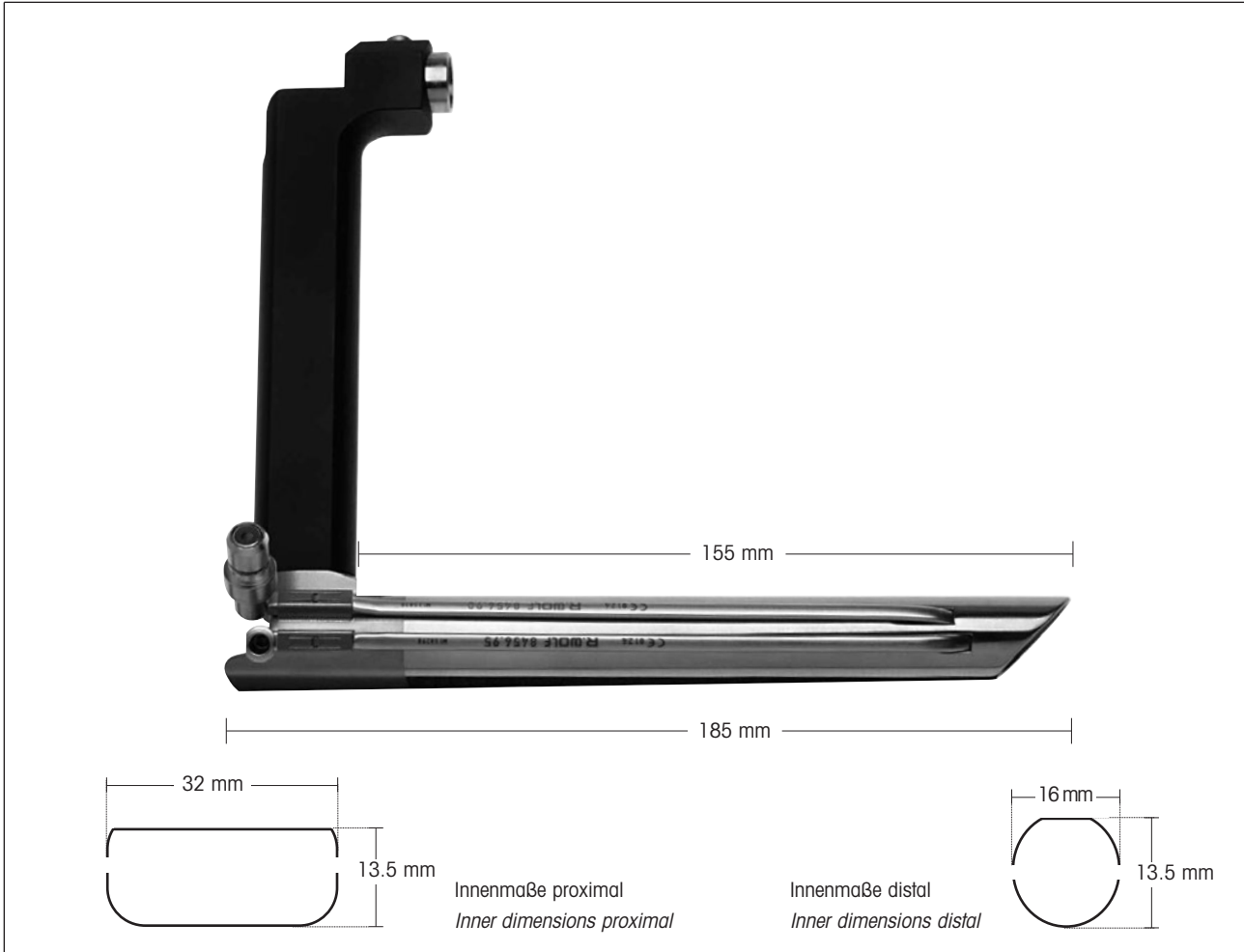
also:
Chest support "WOLF"8449.911

hierzu:
Bruststütze Modell "WOLF"8449.911

Laser Laryngoscope
by Steiner

Laser-Laryngoskop
nach Steiner

2



	Ersatz-Lichtleitstab <i>Spare light rod</i>	Ersatz-Insufflations- und Absaugrohr <i>Spare insufflation and suction tube</i>	Type <i>Type</i>
Speziell für Laser-Eingriffe: Laser-Laryngoskop nach Steiner, mit integrierter Rauchabsaugung, und Universal-Handgriff für alle Stützen und Haltesysteme einschließlich Lichtleitstab sowie Insufflations- und Absaugrohr <i>Specially for laser interventions:</i> Laser laryngoscope by Steiner, with integrated smoke aspiration, and universal handle for all supports and supports systems including light rod and insufflation and suction tube	8456.90	8456.95	8446.221

Light rod as well as insufflation and suction tube can be attached either right or left.

Lichtleitstab sowie Insufflations- und Absaugrohr können wahlweise rechts oder links adaptiert werden.

also:
Chest support "WOLF"8449.911

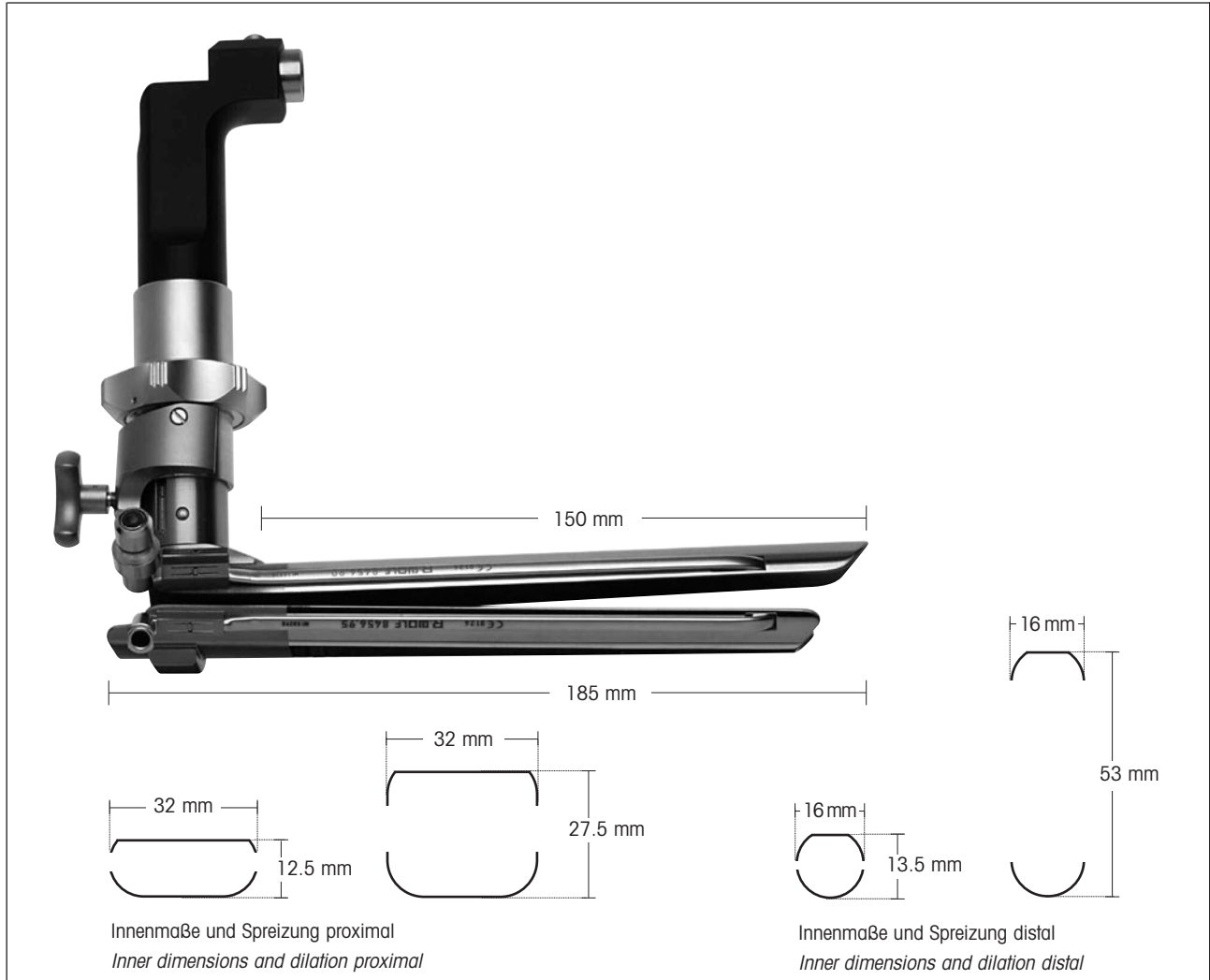
hierzu:
Bruststütze Modell "WOLF"8449.911

Adjustable Laryngo-Pharyngoscope
by Steiner

MV-Laryngo-Pharyngoskop
nach Steiner



2



	Ersatz-Lichtleitstab <i>Spare light rod</i>	Ersatz-Insufflations- und Absaugrohr <i>Spare insufflation and suction tube</i>	Type <i>Type</i>
<p>Laryngo-Pharyngoskop nach Steiner, mehrfach verstellbar, mit integrierter Rauch-Absaugung und Universal-Handgriff für alle Stützen und Halte-Systeme einschließlich Lichtleitstab sowie Insufflations- und Absaugrohr</p> <p>Laryngo-pharyngoscope by Steiner, <i>can be adjusted in several positions, with integrated smoke aspiration and universal handle for all supports and supports systems including light rod, insufflation and suction tube</i></p>	8456.90	8456.95	8456.011

Light rod as well as insufflation and suction tube can be attached either right or left.

Lichtleitstab sowie Insufflations- und Absaugrohr können wahlweise rechts oder links adaptiert werden.

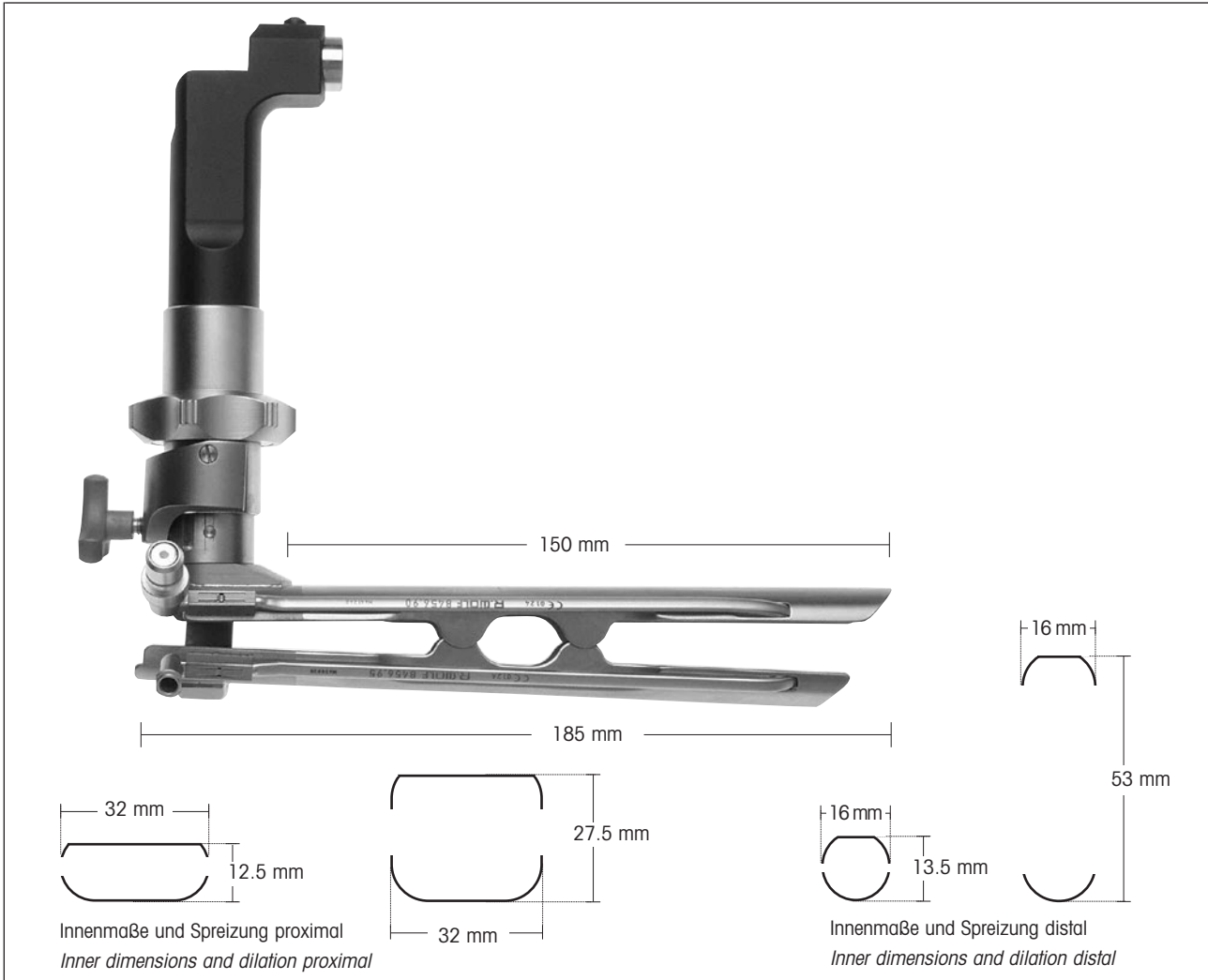
also:
Chest support "WOLF"8449.911

hierzu:
Bruststütze Modell "WOLF"8449.911

Dilating Laryngoscope
by Pototschnig

Spreizlaryngoskop
nach Pototschnig

2



	Ersatz-Lichtleitstab <i>Spare light rod</i>	Ersatz-Insufflations- und Absaugrohr <i>Spare insufflation and suction tube</i>	Type <i>Type</i>
<p>Spreizlaryngoskop nach Pototschnig, mehrfach verstellbar, mit integrierter Rauch- Absaugung und Universal-Handgriff für alle Stützen und Halte-Systeme einschließlich Lichtleitstab sowie Insufflations- und Absaugrohr</p> <p>Dilating laryngoscope <i>by Pototschnig, can be adjusted in several positions, with integrated smoke aspiration and universal handle for all supports and supports systems, including light rod, insufflation and suction tube</i></p>	8456.90	8456.95	8457.0111

Light rod as well as insufflation and suction tube can be attached either right or left.

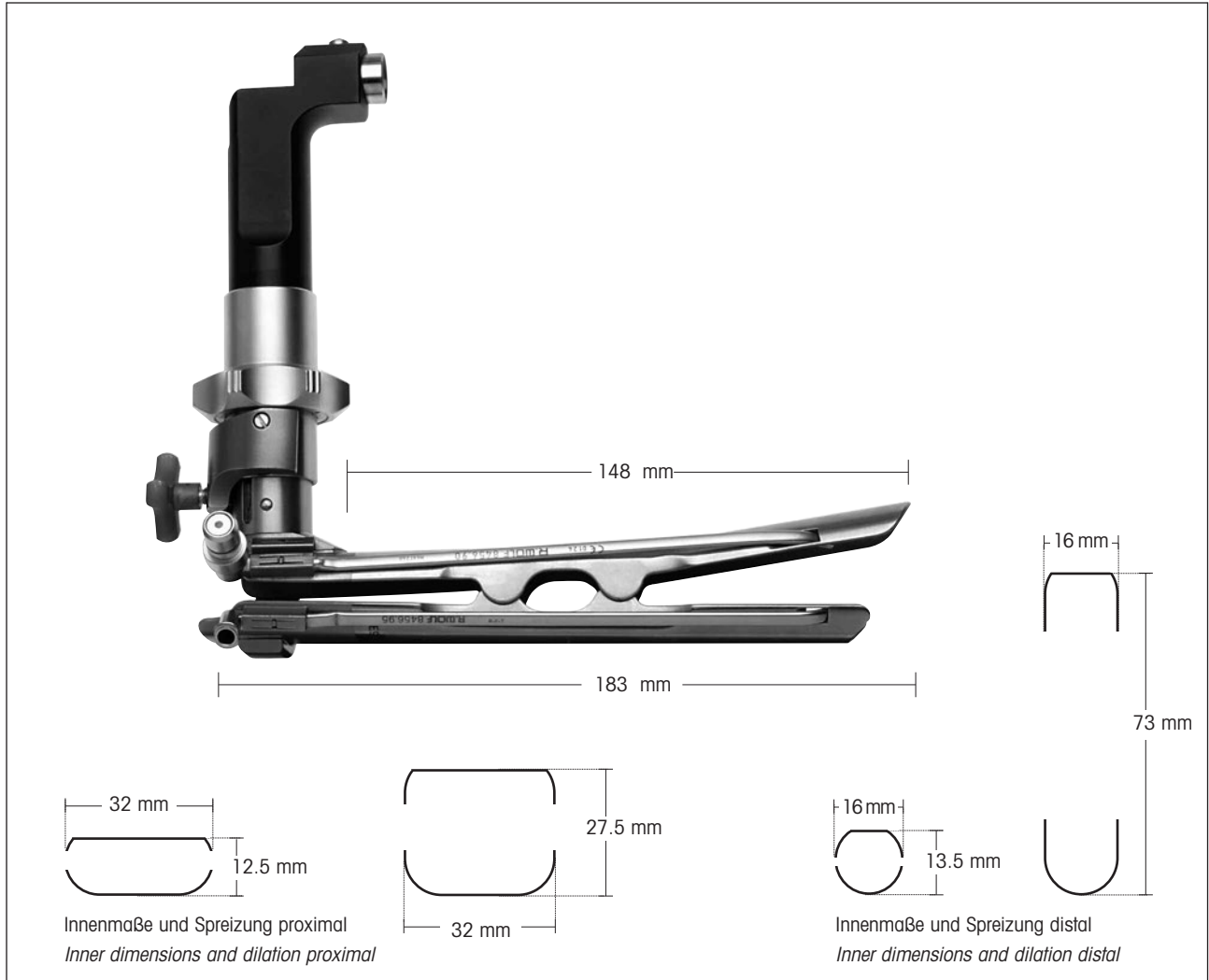
Lichtleitstab sowie Insufflations- und Absaugrohr können wahlweise rechts oder links adaptiert werden.

also:
Chest support "WOLF"8449.911

hierzu:
Bruststütze Modell "WOLF"8449.911

Dilating Laryngoscope
by Pototschnig-Remacle

Spreizlaryngoskop
nach Pototschnig-Remacle



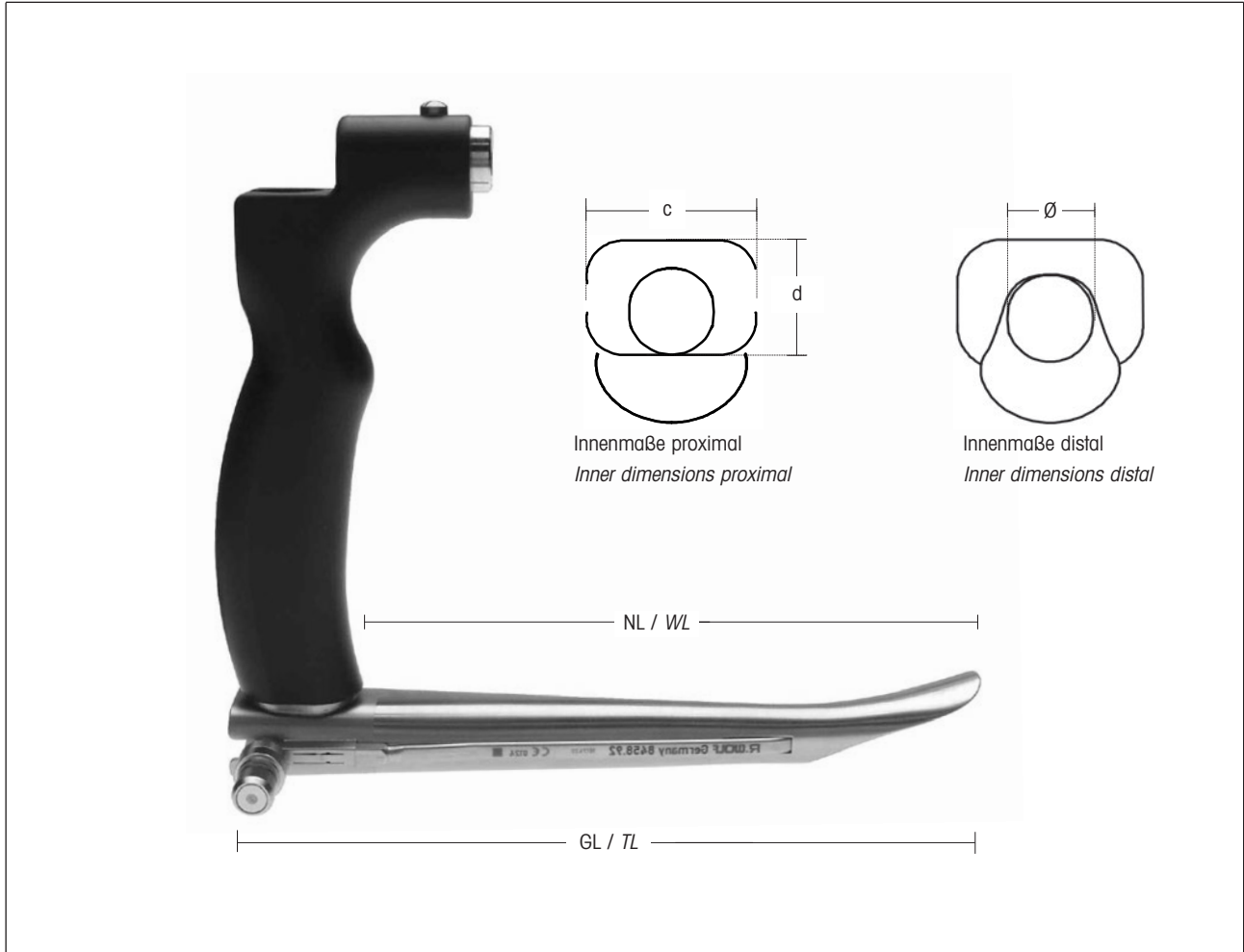
	Ersatz-Lichtleitstab <i>Spare light rod</i>	Ersatz-Insufflations- und Absaugrohr <i>Spare insufflation and suction tube</i>	Type <i>Type</i>
<p>Spreizlaryngoskop für die vordere Kommissur nach Pototschnig-Remacle, mehrfach verstellbar, mit integrierter Rauchabsaugung und Universal-Handgriff für alle Stützen und Halte-Systeme, Spitze 5° aufgebogen, einschließlich Lichtleitstab, Insufflations- und Absaugrohr</p> <p>Dilating laryngoscope for the interior commissure by Pototschnig-Remacle, can be adjusted in several positions, with integrated smoke aspiration and universal handle for all supports and supports systems, tip curved upwards 5°, including light rod, insufflation and suction tube</p>	8456.90	8456.95	82420.0000

Light rod as well as insufflation and suction tube can be attached either right or left.

Lichtleitstab sowie Insufflations- und Absaugrohr können wahlweise rechts oder links adaptiert werden.

also:
Chest support "WOLF"8449.911

hierzu:
Bruststütze Modell "WOLF"8449.911



	Licht und Insufflation <i>Light and insufflation</i>	Lichtleitstab <i>Light rod</i>	Insufflations- und Absaugrohr <i>Insufflation and suction tube</i>	Innenmaße <i>Inner dimensions</i>		NL WL	GL TL	Type Type
				Ø	c x d			
Operations-Laryngoskop PN mit Universal-Handgriff für alle Stützen und Halte- systeme	innen <i>inside</i>	8449.31	824201012	12 mm	23.5 mm x 16 mm	145 mm	170 mm	824201000
Operating laryngoscope PN <i>with universal handle</i> for all supports and support systems	außen <i>outside</i>	8458.92	8458.97					

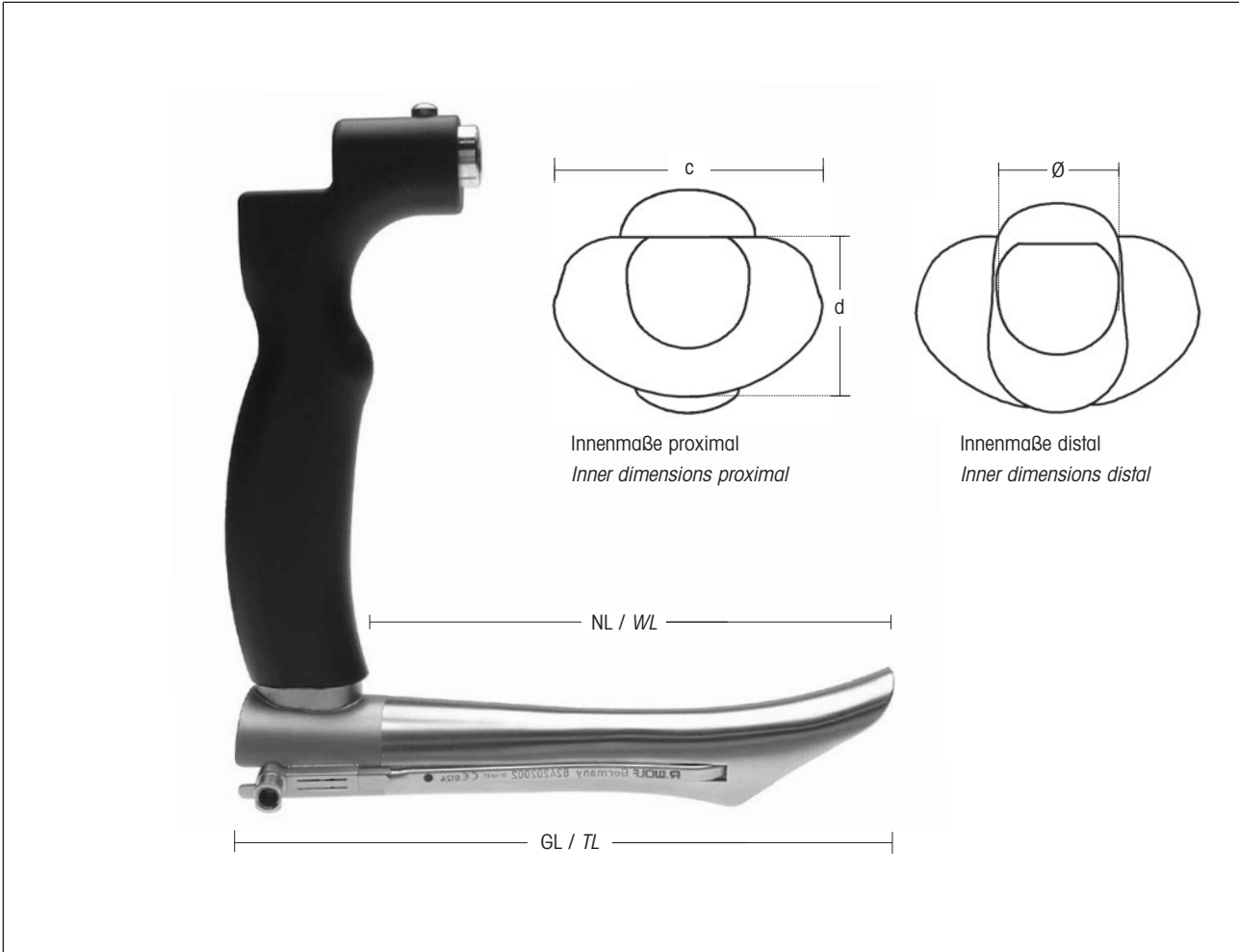
also:
Chest support "WOLF"8449.911

hierzu:
Bruststütze Modell "WOLF"8449.911

Operating Laryngoscope LM

Operations-Laryngoskop LM

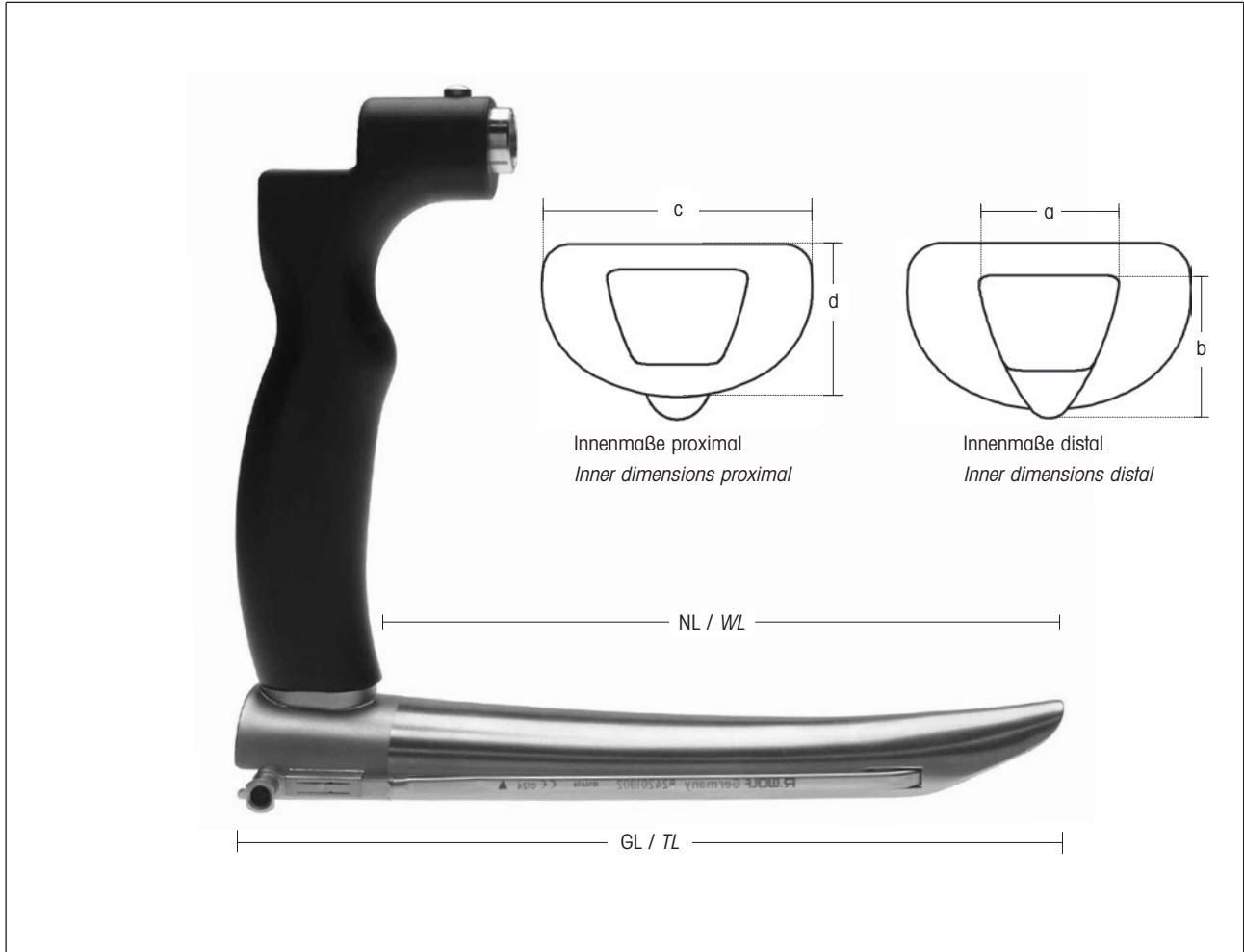
2



	Licht und Insufflation <i>Light and insufflation</i>	Lichtleitstab <i>Light rod</i>	Insufflations- und Absaugrohr <i>Insufflation and suction tube</i>	Innenmaße <i>Inner dimensions</i>		NL WL	GL TL	Type Type
				Ø	c x d			
Operations-Laryngoskop LM mit Universal-Handgriff für alle Stützen und Halte- systeme	innen <i>inside</i>	824202011	824202012	Ø 17.5 mm	37 mm x 22 mm	125 mm	150 mm	824202000
Operating laryngoscope LM <i>with universal handle</i> for all supports and support systems	außen <i>outside</i>	824202001	824202002					

also:
Chest support "WOLF"8449.911

hierzu:
Bruststütze Modell "WOLF"8449.911



	Licht und Insufflation <i>Light and insufflation</i>	Lichtleitstab <i>Light rod</i>	Insufflations- und Absaugrohr <i>Insufflation and suction tube</i>	Innenmaße <i>Inner dimensions</i>		NL WL	GL TL	Type Type
				a x b	c x d			
Operations-Laryngoskop BR mit Universal-Handgriff für alle Stützen und Halte- systeme	innen <i>inside</i>	8449.11	824203012	19 mm x 15 mm	37 mm x 21 mm	155 mm	180 mm	824203000
Operating laryngoscope BR <i>with universal handle</i> for all supports and support systems	außen <i>outside</i>	824201001	824201002					

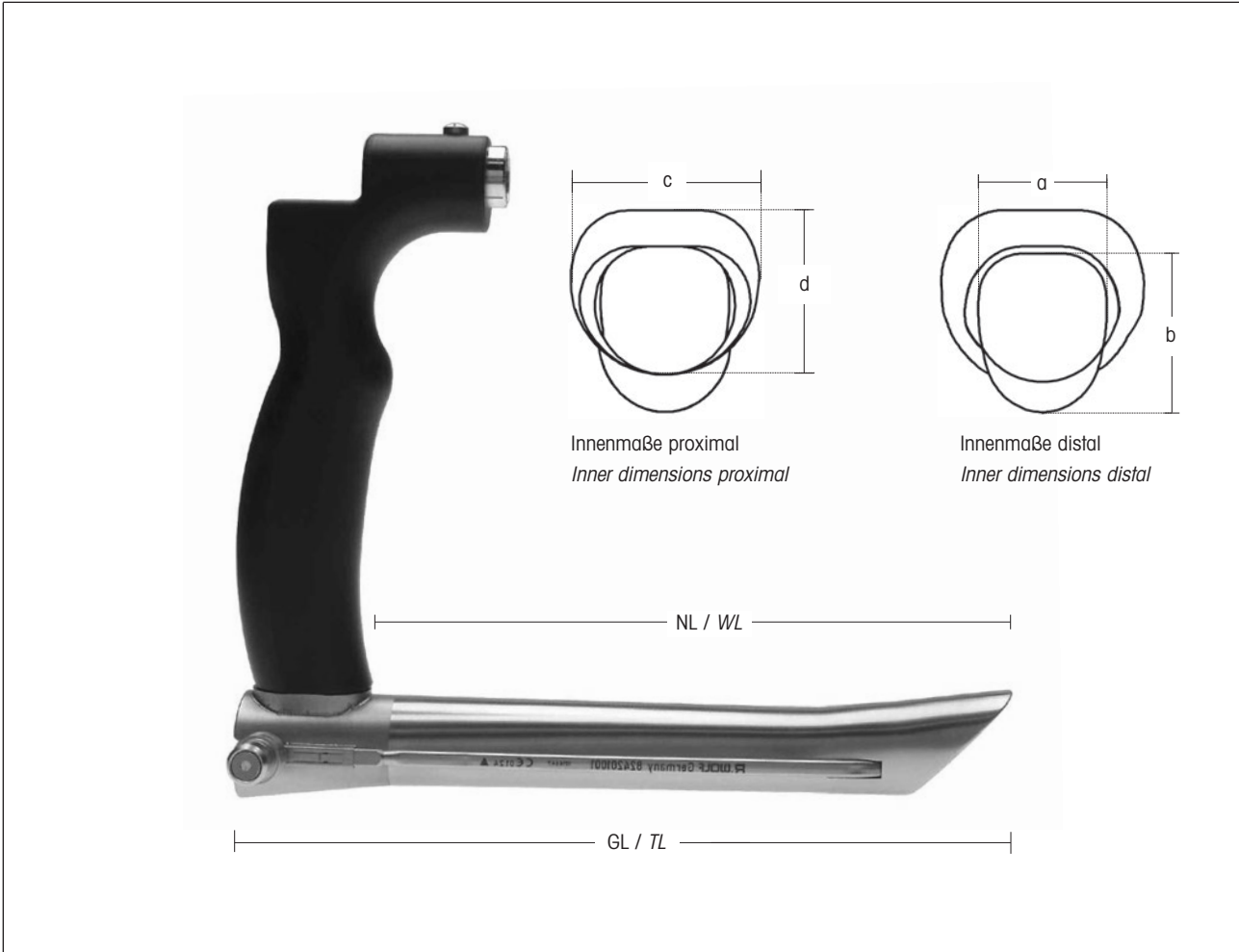
also:
Chest support "WOLF"8449.911

hierzu:
Bruststütze Modell "WOLF"8449.911

Operating Laryngoscope
by Kramer

Operations-Laryngoskop
nach Kramer

2



	Licht und Insufflation <i>Light and insufflation</i>	Lichtleitstab <i>Light rod</i>	Insufflations- und Absaugrohr <i>Insufflation and suction tube</i>	Innenmaße <i>Inner dimensions</i>		NL WL	GL TL	Type Type
				a x b	c x d			
Operations-Laryngoskop nach Kramer mit Universal-Handgriff für alle Stützen und Halte- systeme	innen <i>inside</i>	8449.11	824203012	17 mm x 22 mm	26 mm x 22.5 mm	155 mm	180 mm	824204000
Operating laryngoscope by Kramer with universal handle for all supports and support systems	außen <i>outside</i>	824201001	824201002					

also:
Chest support "WOLF"8449.911

hierzu:
Bruststütze Modell "WOLF"8449.911

Chest Support, Support Bridge

Bruststütze, Stützbrücke



For adults and children. Easy to adjust. Highly stable. Integrated smoke aspiration.

Für Erwachsene und Kinder. Einfache Verstellbarkeit. Hohe Stabilität. Integrierte Rauchabsaugung.

Chest support "WOLF", autoclavable8449.911

Bruststütze Modell "WOLF", autoklavierbar8449.911

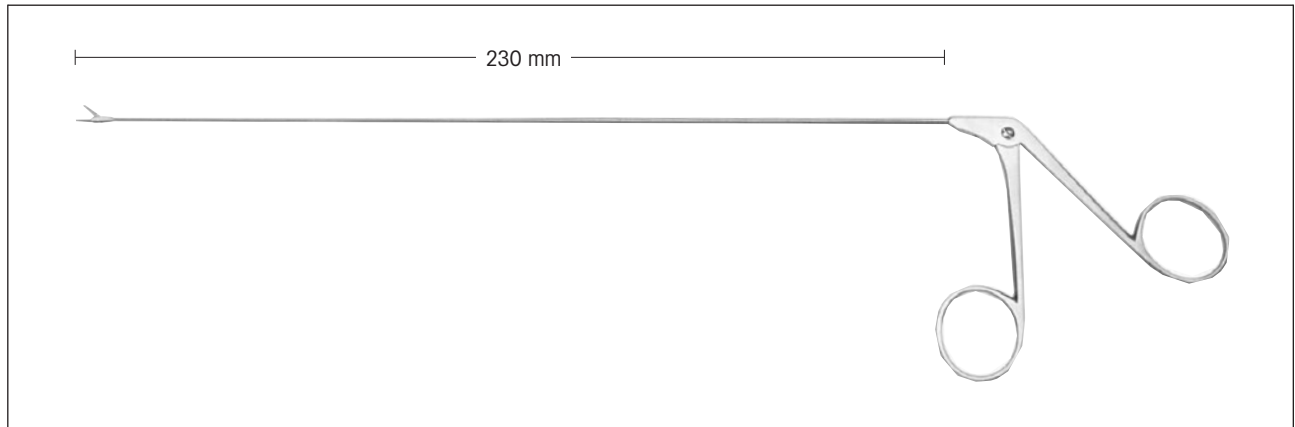


Durch einen großen Schwenkbereich des Auslegearms und gleichzeitiger Verschiebbarkeit des Drucktellers ermöglicht diese Stützbrücke ein flexibles Arbeiten auch unter extremen Bedingungen. Die Brücke ist für kleine mikrochirurgische Eingriffe gleichermaßen geeignet wie für die große endolaryngeale Tumorchirurgie.

Stützbrücke Modell "Göttingen"8529.50

The range of movement of the arm and the adjustable pressure plate provide the versatility to cope with the most difficult conditions. The bridge is equally suited for microsurgical operations and large endolaryngeal tumour surgery.

Support bridge "Göttingen"8529.50



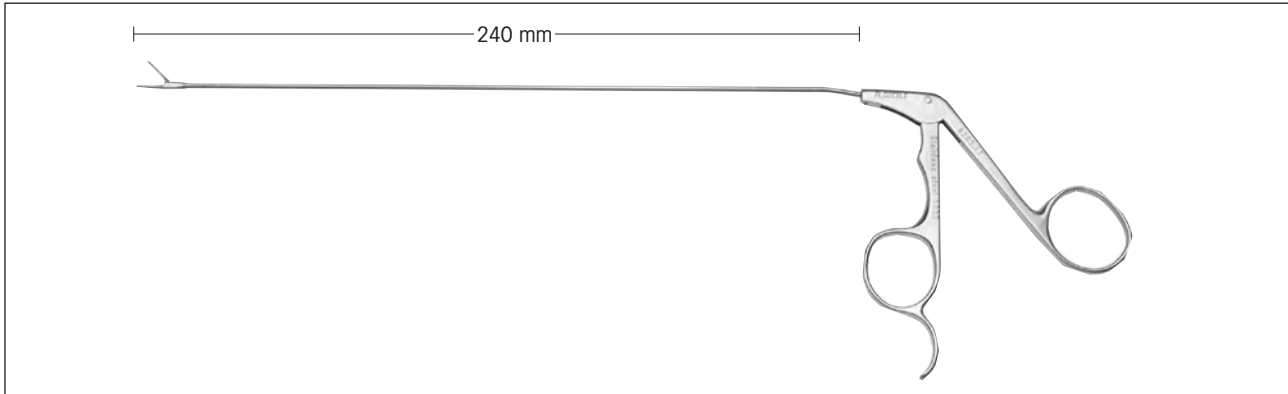
3




		Type Type
	Miniatur-Fasszängchen nach Kleinsasser, gerieft, gerade <i>Miniature forceps by Kleinsasser, serrated, straight</i>	82430.0000
	Miniatur-Fasszängchen nach Kleinsasser, gerieft, rechts gebogen <i>Miniature forceps by Kleinsasser, serrated, curved right</i>	82430.0001
	Miniatur-Fasszängchen nach Kleinsasser, gerieft, links gebogen <i>Miniature forceps by Kleinsasser, serrated, curved left</i>	82430.0002
	Miniatur-Fasszängchen nach Kleinsasser, gerieft, aufgebogen <i>Miniature forceps by Kleinsasser, serrated, curved upwards</i>	82430.0003

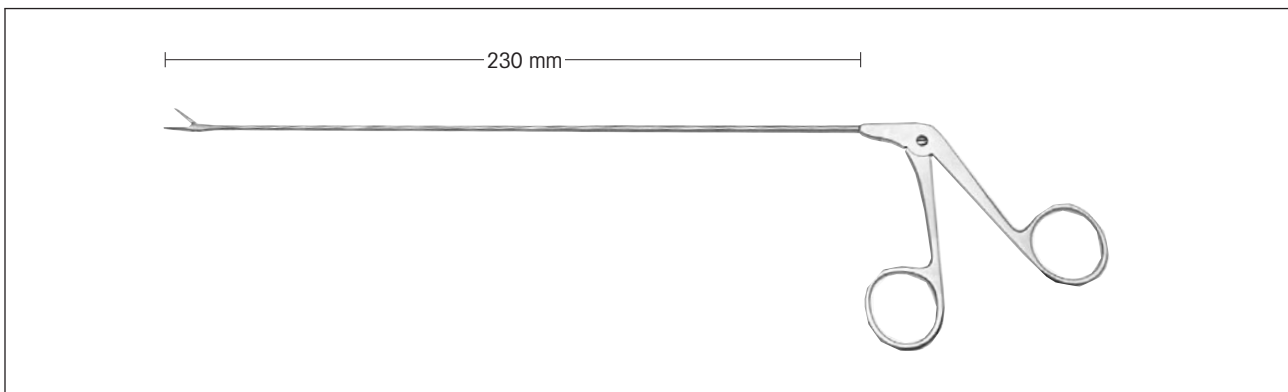
Grasping Forceps





Fasszangen

3



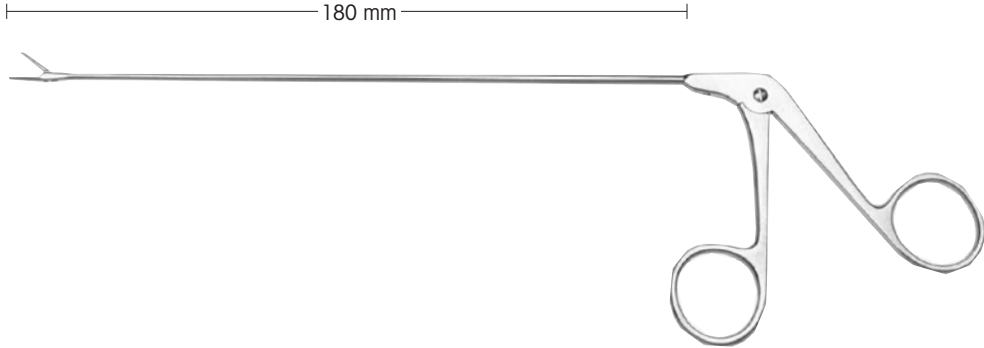

1:1		Type Type
	Fasszange , gerade Grasping forceps , <i>straight</i>	8283.11
	Fasszange , rechts gebogen Grasping forceps , <i>curved right</i>	8283.12
	Fasszange , links gebogen Grasping forceps , <i>curved left</i>	8283.13

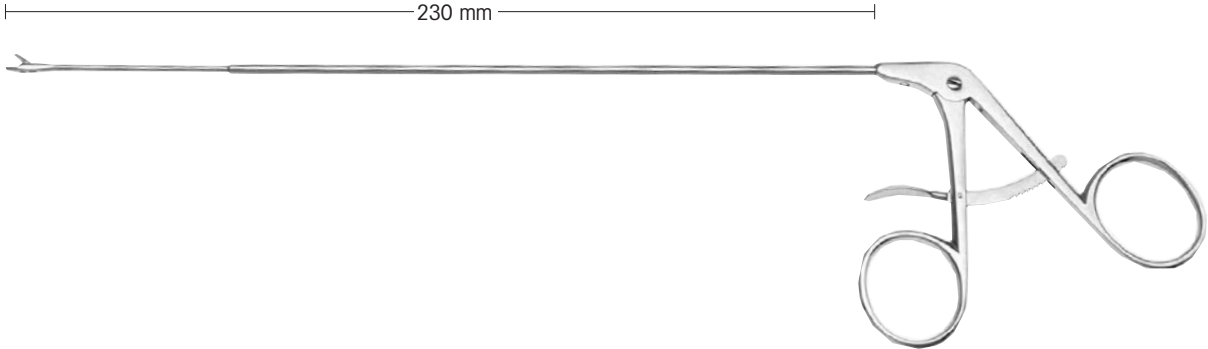



1:1		Type Type
	Fasszange nach Kleinsasser, gerieft, gerade Forceps by Kleinsasser, <i>serrated, straight</i>	82430.0600
	Fasszange nach Kleinsasser, gerieft, rechts gebogen Forceps by Kleinsasser, <i>serrated, curved right</i>	82430.0601
	Fasszange nach Kleinsasser, gerieft, links gebogen Forceps by Kleinsasser, <i>serrated, curved left</i>	82430.0602
	Fasszange nach Kleinsasser, gerieft, aufgebogen Forceps by Kleinsasser, <i>serrated, curved upwards</i>	82430.0603

Forceps, Artery Forceps

Fasszange, Arterienklemme

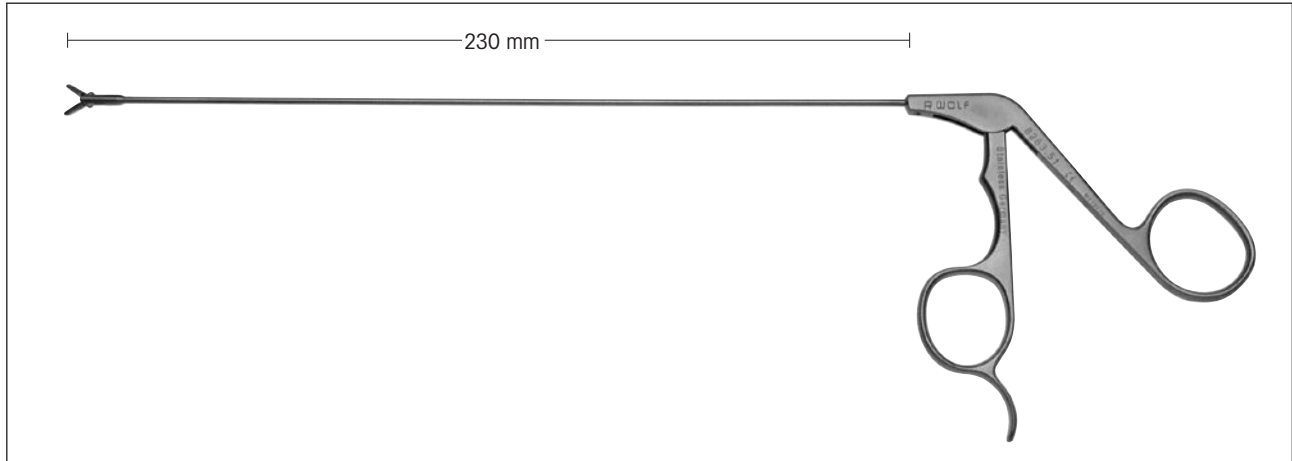
 <p>180 mm</p>		
1:1		Type Type
	Fasszange nach Kleinsasser, gerieft, gerade Forceps by Kleinsasser, serrated, straight	82430.0700




 <p>230 mm</p>		
1:1		Type Type
	Arterienklemme nach Kleinsasser, gerieft, gerade, mit Sperre Artery forceps by Kleinsasser, serrated, straight, with ratchet	82430.0400

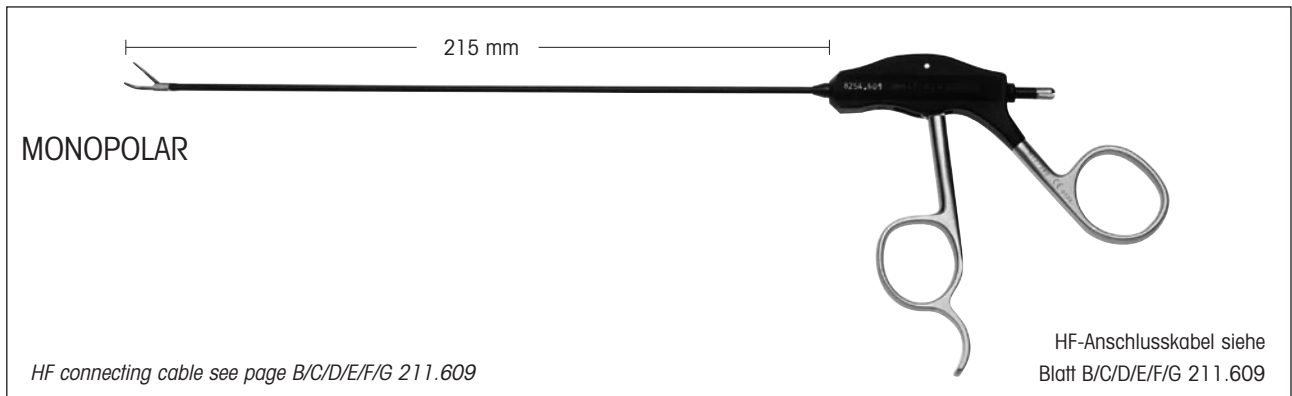
Tumour Grasping Forceps
for tumour surgery



Fasszange
zur Tumorchirurgie

3



1:1		Type Type
	Tumor-Fasszange, klein <i>Tumour grasping forceps, small</i>	8283.51
	Tumor-Fasszange, mittel <i>Tumour grasping forceps, medium</i>	8283.52
	Tumor-Fasszange, groß <i>Tumour grasping forceps, large</i>	8283.53



		Type Type
	Mikro-Fasszange, links gebogen <i>Grasping microforceps, curved left</i>	8254.601
	Mikro-Fasszange, rechts gebogen <i>Grasping microforceps, curved right</i>	8254.602




Laser Protector
for tumour surgery

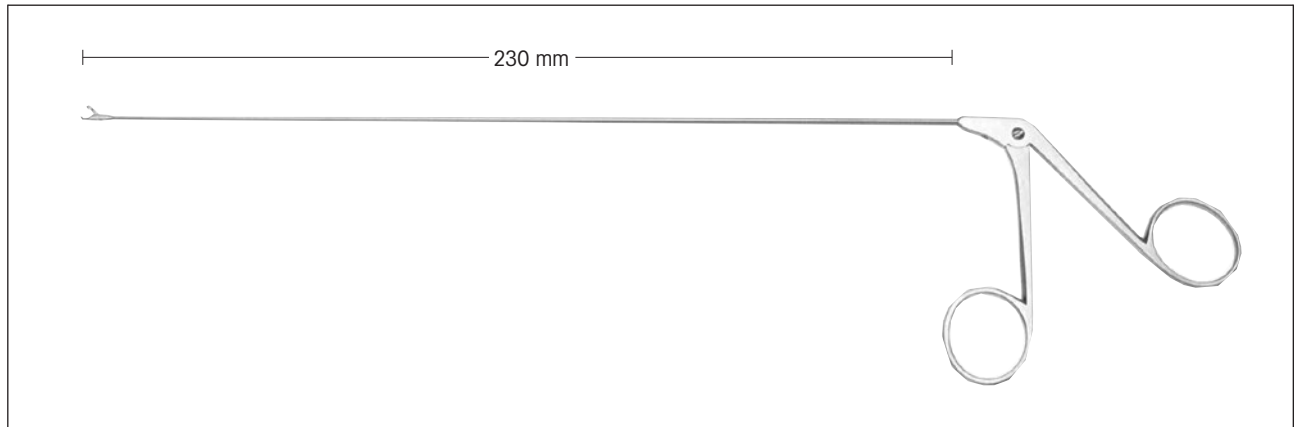
Laser-Protektoren
zur Tumorchirurgie

230 mm









3

1:1		Type Type
	Laser-Protektor, groß Laser protector, large	8268.01
	Laser-Protektor, mittel Laser protector, medium	8268.02
	Laser-Protektor, klein Laser protector, small	8268.03



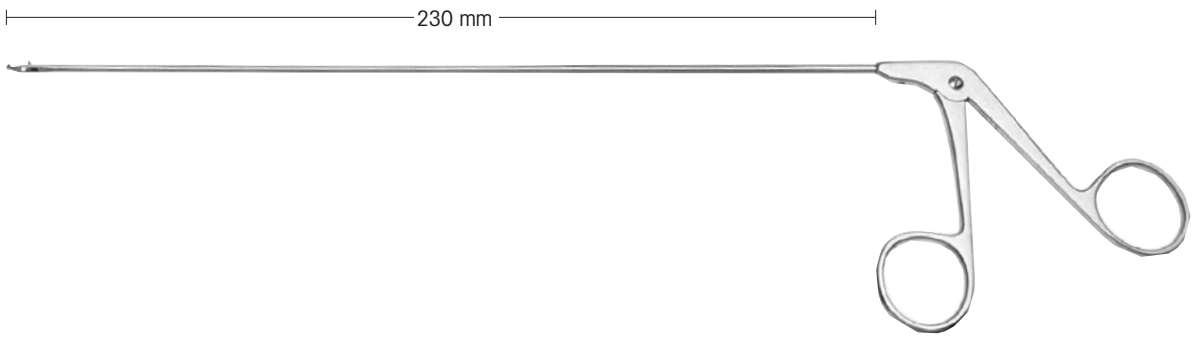


3

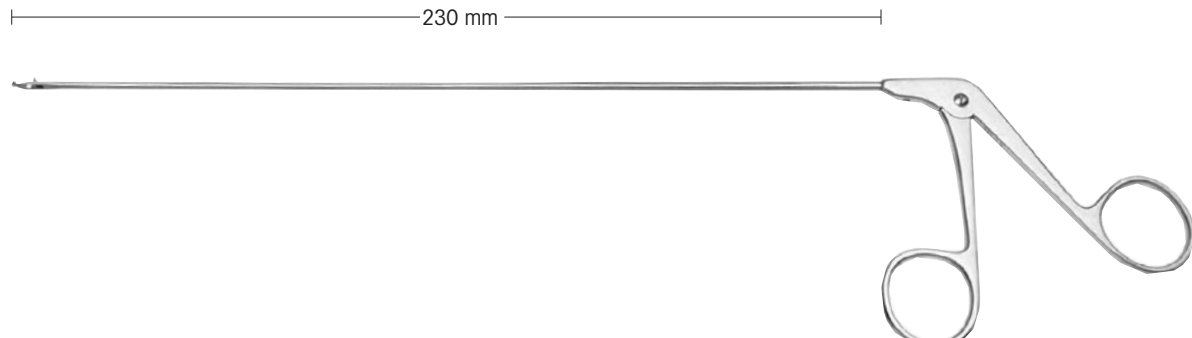


		Type Type
	Miniatur-Zange nach Kleinsasser, mit Löffelmaul, Durchmesser 1 mm, gerade <i>Miniature forceps by Kleinsasser, cup diameter 1 mm, straight</i>	82430.0200
	Miniatur-Zange nach Kleinsasser, mit Löffelmaul, Durchmesser 1 mm, rechts gebogen <i>Miniature forceps by Kleinsasser, cup diameter 1 mm, curved right</i>	82430.0201
	Miniatur-Zange nach Kleinsasser, mit Löffelmaul, Durchmesser 1 mm, links gebogen <i>Miniature forceps by Kleinsasser, cup diameter 1 mm, curved left</i>	82430.0202
	Miniatur-Zange nach Kleinsasser, mit Löffelmaul, Durchmesser 1 mm, aufgebogen <i>Miniature forceps by Kleinsasser, cup diameter 1 mm, curved upwards</i>	82430.0203
	Miniatur-Zange nach Kleinsasser, mit Löffelmaul, Durchmesser 1 mm, rechts aufgebogen <i>Miniature forceps by Kleinsasser, cup diameter 1 mm, curved right upwards</i>	82430.0211
	Miniatur-Zange nach Kleinsasser, mit Löffelmaul, Durchmesser 1 mm, links aufgebogen <i>Miniature forceps by Kleinsasser, cup diameter 1 mm, curved left upwards</i>	82430.0212

Forceps

Zangen

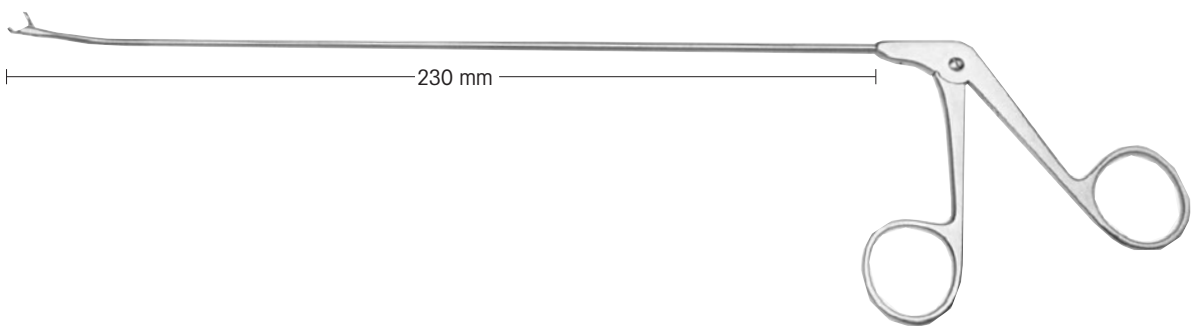
3





		
1:1		Type Type
	Zange nach Kleinsasser, mit Löffelmaul, Durchmesser 2 mm, rechts gebogen Forceps by Kleinsasser, cup diameter 2 mm, curved right	82430.1001
	Zange nach Kleinsasser, mit Löffelmaul, Durchmesser 2 mm, links gebogen Forceps by Kleinsasser, cup diameter 2 mm, curved left	82430.1002

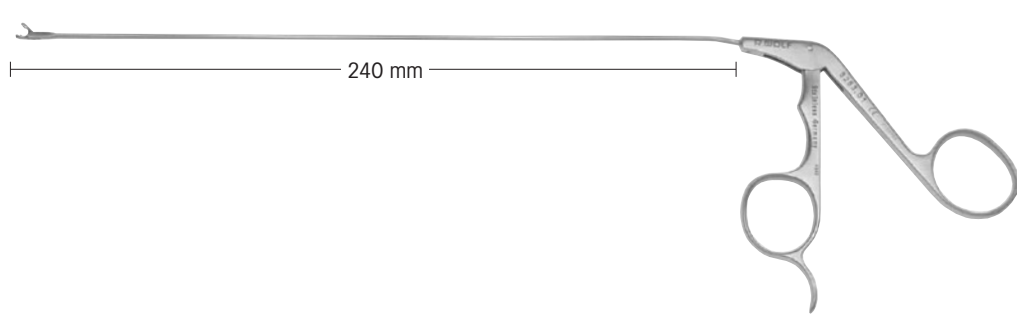
		
1:1		Type Type
	Zange nach Kleinsasser, mit Löffelmaul, Durchmesser 2 mm, rechts aufgebogen Forceps by Kleinsasser, cup diameter 2 mm, curved right upwards	82430.1011
	Zange nach Kleinsasser, mit Löffelmaul, Durchmesser 2 mm, links aufgebogen Forceps by Kleinsasser, cup diameter 2 mm, curved left upwards	82430.1012





Spoon Forceps

Löffelzangen



1:1		Type Type
	Zange nach Kleinsasser, mit Löffelmaul, Ø 2mm, gerade, distales Ende 10° aufgebogen Forceps by Kleinsasser, cup Ø 2 mm, straight, distal end 10° curved upwards	82430.1200
	Zange n. Kleinsasser, mit Löffelmaul, Ø 2mm, rechts gebogen, distales Ende 10° aufgebogen Forceps by Kleinsasser, cup Ø 2 mm, curved right, distal end 10° curved upwards	82430.1201
	Zange n. Kleinsasser, mit Löffelmaul, Ø 2mm, links gebogen, distales Ende 10° aufgebogen Forceps by Kleinsasser, cup Ø 2 mm, curved left, distal end 10° curved upwards	82430.1202
	Zange n. Kleinsasser, mit Löffelmaul, Ø 2mm, aufgebogen, distales Ende 10° aufgebogen Forceps by Kleinsasser, cup Ø 2 mm, curved upwards, distal end 10° curved upwards	82430.1203

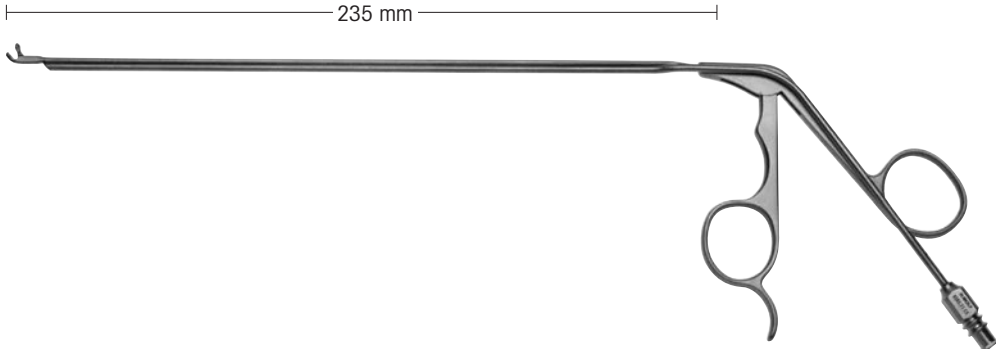



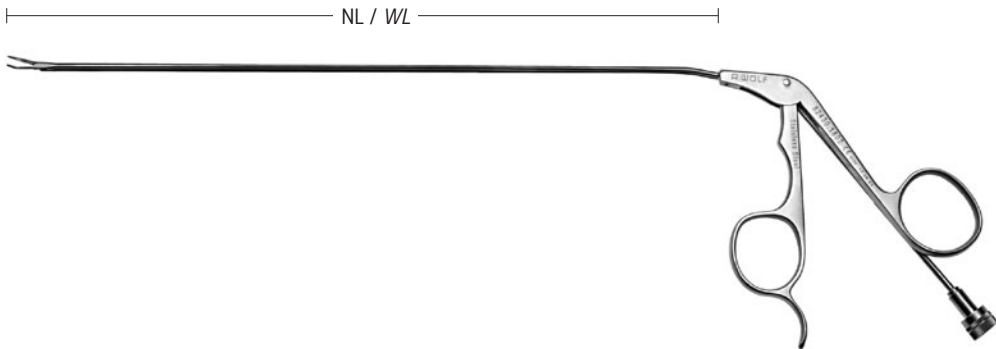




1:1		Type Type
	Zange mit Löffelmaul, Ø 2 mm, gerade Forceps , cup Ø 2 mm, straight	8283.01
	Zange mit Löffelmaul, Ø 2 mm, rechts gebogen Forceps , cup Ø 2 mm, curved right	8283.02
	Zange mit Löffelmaul, Ø 2 mm, links gebogen Forceps , cup Ø 2 mm, curved left	8283.03
	Zange mit Löffelmaul, Ø 2 mm, aufgebogen Forceps , cup Ø 2 mm, curved upwards	8283.04

Grasping Forceps
with suction channel

Fasszangen
mit Saugkanal

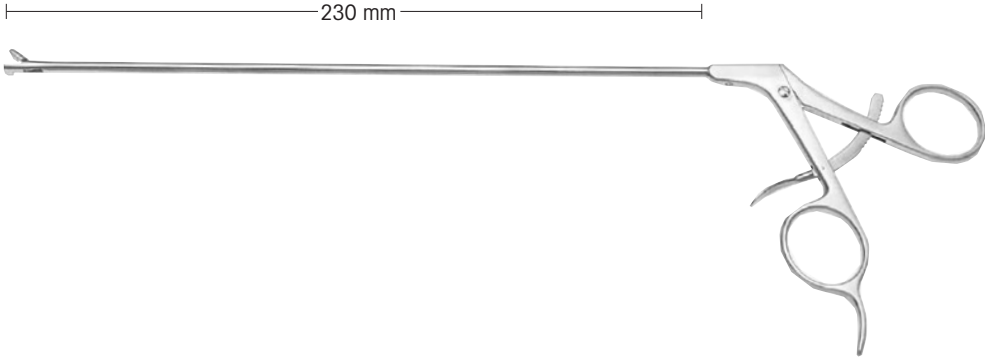


3

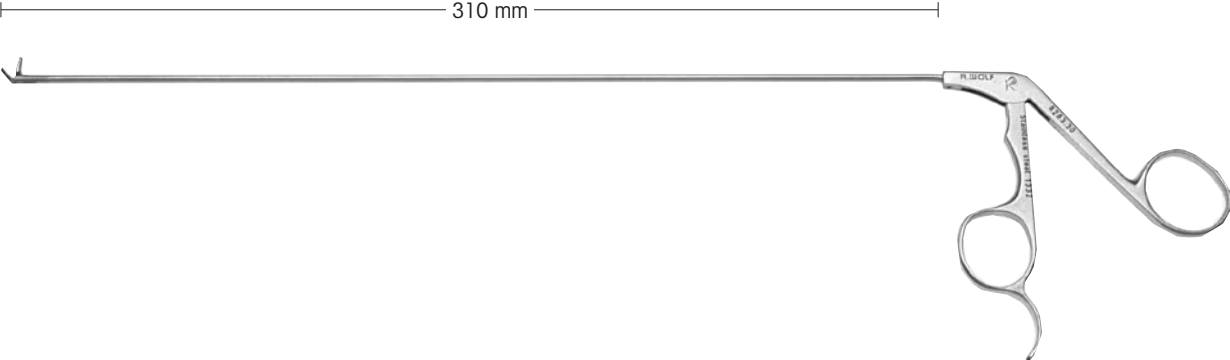

 <p style="text-align: center;">235 mm</p>		
1:1		Type Type
	Fasszange mit Saugkanal nach Miethe Grasping forceps with suction channel by Miethe	8283.71

 <p style="text-align: center;">NL / WL</p>			
1:1		NL WL	Type Type
	Fasszange mit Saugkanal nach Remacle, atraumatisch, 45° rechts gebogen, aufgebogen Grasping forceps with suction channel by Remacle, atraumatic, 45° curved right, curved upwards	230 mm	82430.1601
	Fasszange mit Saugkanal nach Remacle, atraumatisch, 45° links gebogen, aufgebogen Grasping forceps with suction channel by Remacle, atraumatic, 45° curved left, curved upwards	230 mm	82430.1602
	Fasszange mit Saugkanal nach Remacle, atraumatisch, rechts gebogen Grasping forceps with suction channel by Remacle, atraumatic, curved right	240 mm	82430.1801
	Fasszange mit Saugkanal nach Remacle, atraumatisch, links gebogen Grasping forceps with suction channel by Remacle, atraumatic, curved left	240 mm	82430.1802

Needle Holders

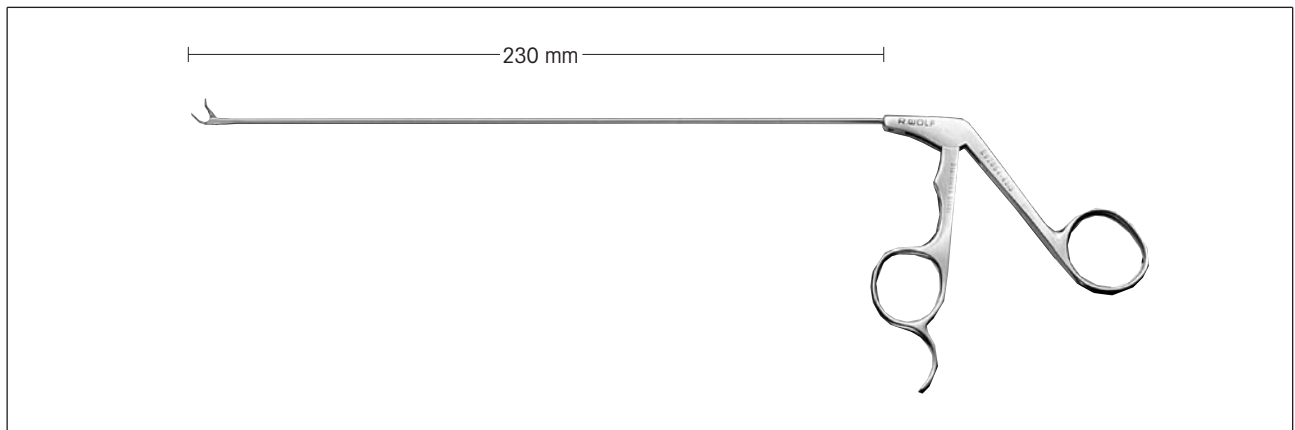
Nadelhalter



		
1:1		Type Type
	<p>Nadelhalter, mit Raste, 90° nach rechts abgewinkelt, Maulteilgröße 3 x 5,8 mm, Schaftdurchmesser 4 mm</p> <p>Needle Holder, with ratchet, 90° right angled, jaws 3 x 5.8 mm, sheath diameter 4 mm</p>	82430.1401
	<p>Nadelhalter, mit Raste, 90° nach links abgewinkelt, Maulteilgröße 3 x 5,8 mm, Schaftdurchmesser 4 mm</p> <p>Needle Holder, with ratchet, 90° left angled, jaws 3 x 5.8 mm, sheath diameter 4 mm</p>	82430.1402

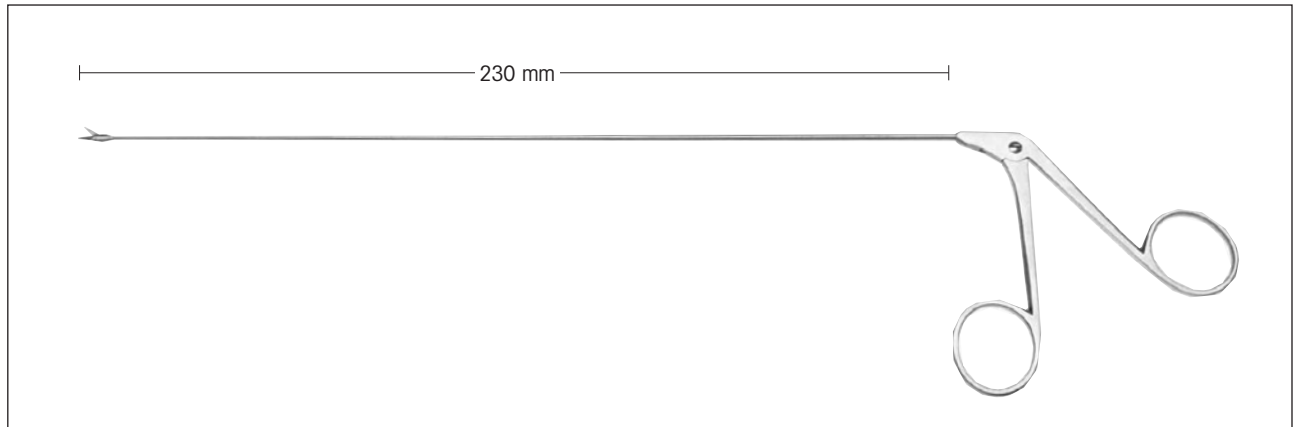
		
1:1		Type Type
	<p>Nadelhalter zur Latero-Fixation nach Schultz-Coulon</p> <p>Needle holder for latero-fixation by Schultz-Coulon</p>	8283.30

Instrument Set
for phonosurgery





Instrumentarium
zur Phonochirurgie



1:1		∅	Type Type
	Fasszange , gerieft, mit dreieckigem Maul, rechts aufgebogen Forceps , serrated, curved right upwards	2 mm	82430.0811
	Fasszange , gerieft, mit dreieckigem Maul, links aufgebogen Forceps , serrated, curved left upwards		82430.0812
	Fasszange , atraumatisch, 45° links abgewinkelt Grasping forceps , atraumatic, angled 45° left		8482.611
	Fasszange , atraumatisch, 45° rechts abgewinkelt Grasping forceps , atraumatic, angled 45° right		8482.612
	Fasszange , atraumatisch, 90° links abgewinkelt Grasping forceps , atraumatic, angled 90° left		8482.621
	Fasszange , atraumatisch, 90° rechts abgewinkelt Grasping forceps , atraumatic, angled 90° right		8482.622
	Doppellöffelzange , rechts abgewinkelt Double-spoon forceps , angled right		8482.641
	Doppellöffelzange , links abgewinkelt Double-spoon forceps , angled left		8482.642
	Spreizzange Dilating forceps		8482.651

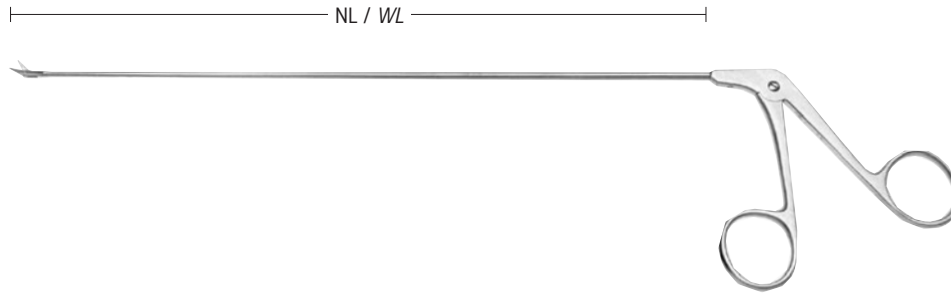


4







1:1		Type Type
	Miniatur-Scherchen nach Kleinsasser, gerade <i>Miniature-scissors by Kleinsasser, straight</i>	82440.0200
	Miniatur-Scherchen nach Kleinsasser, rechts gebogen <i>Miniature-scissors by Kleinsasser, curved right</i>	82440.0201
	Miniatur-Scherchen nach Kleinsasser, links gebogen <i>Miniature-scissors by Kleinsasser, curved left</i>	82440.0202
	Miniatur-Scherchen nach Kleinsasser, 45° aufgebogen <i>Miniature-scissors by Kleinsasser, 45° curved upwards</i>	82440.0203

Scissors

Scheren

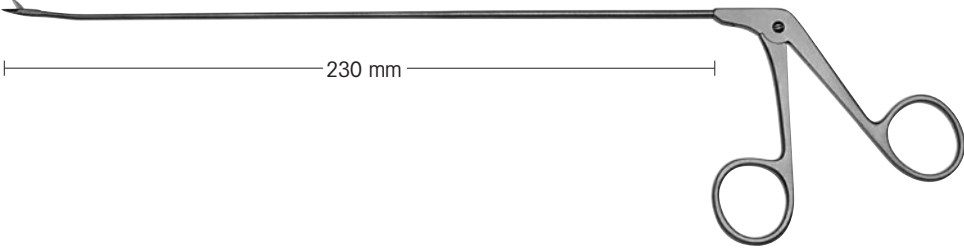






4

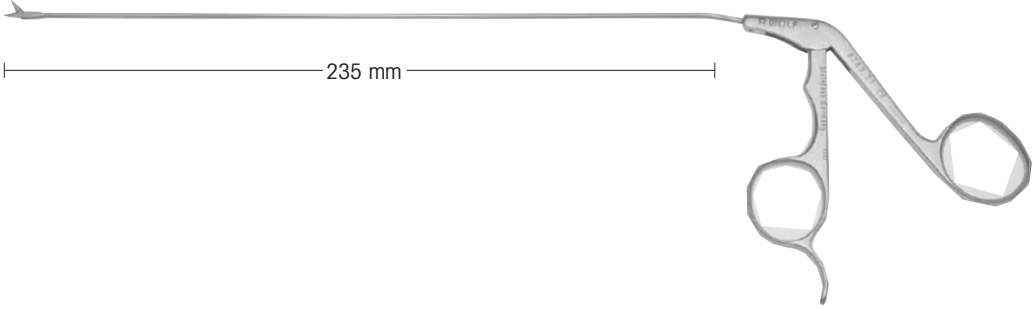
1:1		NL WL	Type Type
	Schere nach Kleinsasser, gerade	230 mm	82440.0400
	Scissors by Kleinsasser, straight	180 mm	82440.0500
	Schere nach Kleinsasser, rechts gebogen	230 mm	82440.0401
	Scissors by Kleinsasser, curved right	180 mm	82440.0501
	Schere nach Kleinsasser, links gebogen	230 mm	82440.0402
	Scissors by Kleinsasser, curved left	180 mm	82440.0502
	Schere nach Kleinsasser, 15° aufgebogen	230 mm	82440.0404
	Scissors by Kleinsasser, 15° curved upwards		
	Schere nach Kleinsasser, 45° aufgebogen	230 mm	82440.0403
	Scissors by Kleinsasser, 45° curved upwards	180 mm	82440.0503
	Schere nach Kleinsasser, horizontal schneidend, gerade	230 mm	82440.0405
	Scissors by Kleinsasser, horizontal cutting, straight		




Scissors, Scissors Forceps

Scheren, Scherenzangen



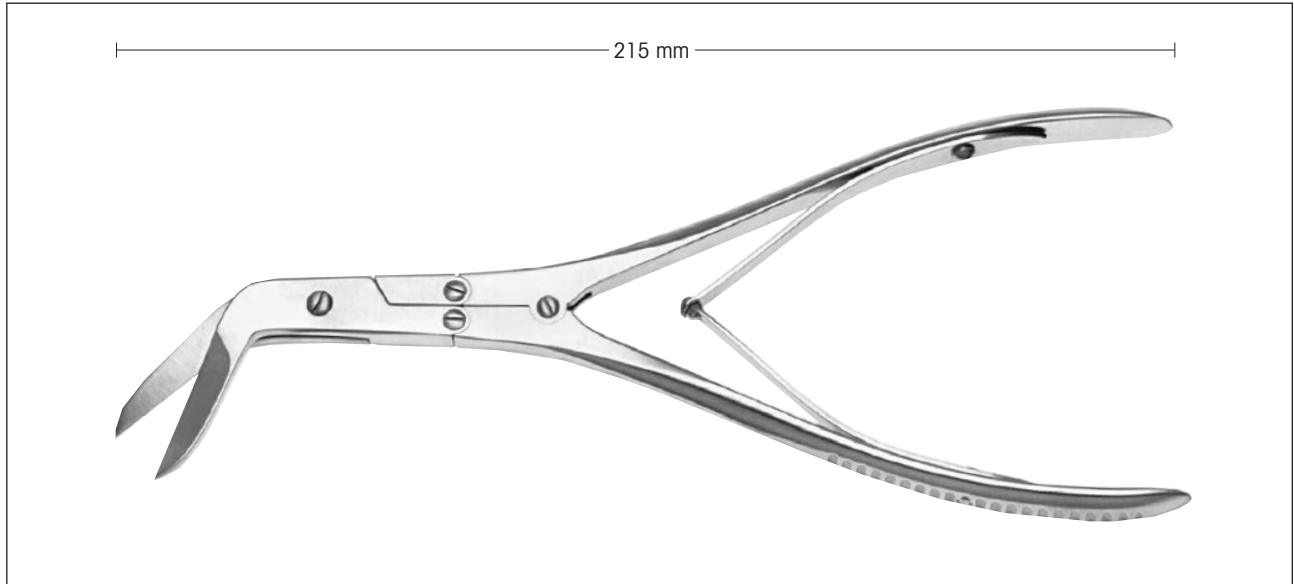
1:1		Type Type
	Schere nach Kleinsasser, gerade, distales Ende 10° aufgebogen Scissors by Kleinsasser, straight, distal end 10° curved upwards	82440.0600
	Schere nach Kleinsasser, rechts gebogen, distales Ende 10° aufgebogen Scissors by Kleinsasser, curved right, distal end 10° curved upwards	82440.0601
	Schere nach Kleinsasser, links gebogen, distales Ende 10° aufgebogen Scissors by Kleinsasser, curved left, distal end 10° curved upwards	82440.0602
	Schere nach Kleinsasser, 45°aufgebogen, distales Ende 10° aufgebogen Scissors by Kleinsasser, 45°curved upwards, distal end 10° curved upwards	82440.0603



1:1		Type Type
	Scherenzange , gerade Scissors forceps , straight	8283.21
	Scherenzange , rechts gebogen Scissors forceps , curved right	8283.22
	Scherenzange , links gebogen Scissors forceps , curved left	8283.23

Laryngectomy Scissors
by Killian

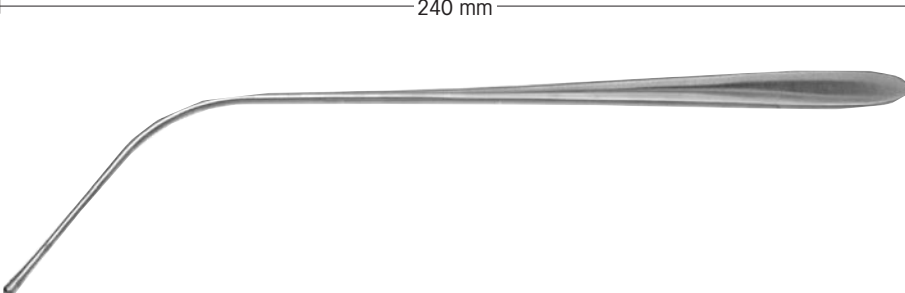
Laryngofissurschere
nach Killian



	Type Type
Laryngofissurschere nach Killian, mit Doppelgelenk	82440.0000
Laryngectomy scissors by Killian, double joint	

Cotton Applicator
by Killian






Watteträger
nach Killian

	
	Type Type
Watteträger nach Killian Cotton applicator by Killian	82450.0224


5

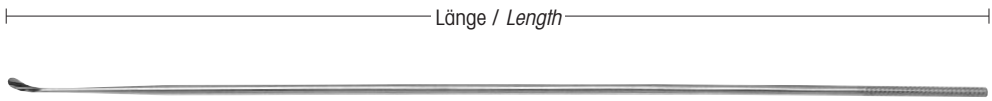






Probe, Hooks,
Knot Tightener

Sonde, Hakchen,
Knotenschieber

		Lange / Length	
		Lange Length	Type Type
	Sonde mit stumpfem Kopf, abgewinkelt Probe with blunt tip, angled	265 mm	8267.21
	Hakchen nach Kleinsasser, stumpf, mit Sondenknopf, 90° abgewinkelt Hook by Kleinsasser, blunt, 90° angled	250 mm	82460.0701
	Hakchen nach Kleinsasser, stumpf, mit Sondenknopf, retrograd abgewinkelt Hook by Kleinsasser, blunt, retrograde angled	250 mm	82460.0702
	Knotenschieber Knot tightener	280 mm	8267.35
	Knotenfuhrer nach Kleinsasser Knot pusher by Kleinsasser	200 mm	82460.1000

5

		Type Type
Handgriff Handle		82460.0000

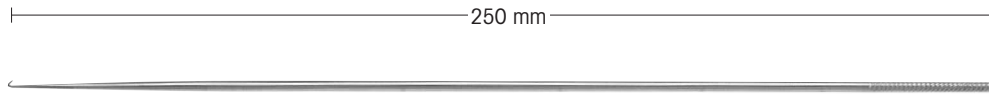
			
		Länge <i>Length</i>	Type <i>Type</i>
	Messer, queroval, gerade <i>Laryngeal knife, oval, straight</i>	262 mm	8267.14
	Messer, queroval, 45° abgewinkelt <i>Laryngeal knife, oval, 45° angled</i>	262 mm	8267.15
	Messer nach Kleinsasser, golfstockförmig <i>Laryngeal knife by Kleinsasser, round, curved</i>	250 mm	82460.0100
	Messer, rundschnittförmig, vertikal schneidend <i>Laryngeal knife, round, vertical cutting</i>	265 mm	8267.12
	Messer nach Kleinsasser, gerader Schnitt <i>Laryngeal knife, straight cutting</i>	250 mm	82460.0300
	Messer, sichelförmig, gebogen <i>Laryngeal knife, sickle shaped, curved</i>	262 mm	8267.10




6

	
	Type <i>Type</i>
Handgriff Handle	82460.0000

Hook, Needles

Häkchen, Umstechungsnadeln



		Type Type
	Häkchen nach Kleinsasser, scharf <i>Hook by Kleinsasser, sharp</i>	82460.0601
	Umstechungsnadel nach Kleinsasser, rechts gebogen <i>Needle by Kleinsasser, curved right</i>	82460.0801
	Umstechungsnadel nach Kleinsasser, links gebogen <i>Needle by Kleinsasser, curved left</i>	82460.0802

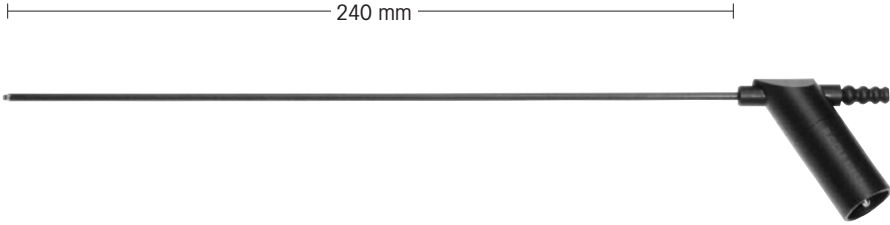



	Type Type
Handgriff Handle	82460.0000

Coagulation Suction Tubes

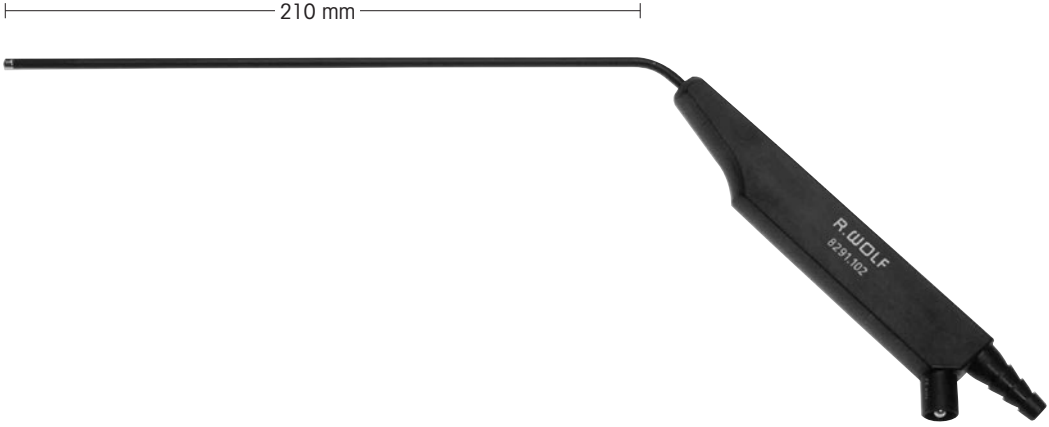
Koagulations-Saugrohre


BIPOLAR



		∅	Type Type
	Bipolar-Koagulations-Saugrohr Bipolar coagulation suction tube	3.0 mm	8289.24

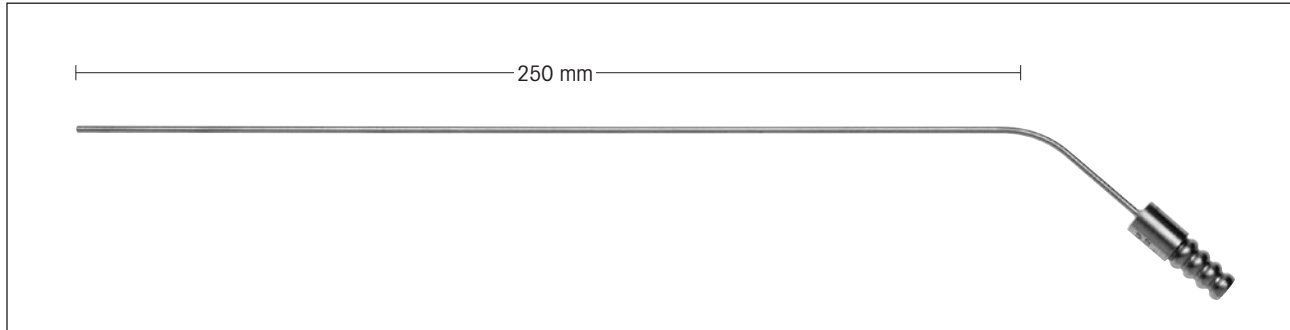
MONOPOLAR




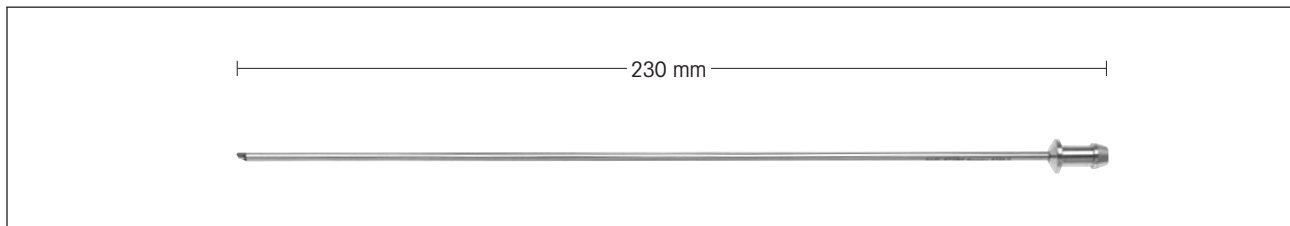
		∅	Type Type
	HF-Koagulations-Sauger	3.1 mm	8291.101
	HF coagulating aspirator	4.1 mm	8291.102

Aspiration Tubes, Raspatory

Saugrohre, Saugraspatorium

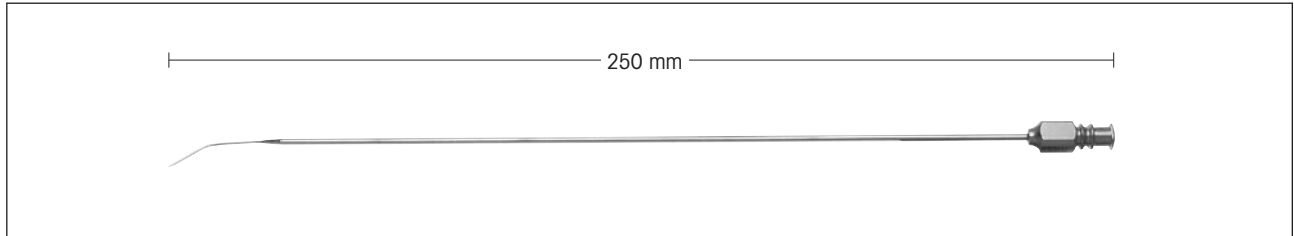


		∅	Type Type
	Saugrohr mit Sogregelung	2.0 mm	8291.22
	Aspiration tube with suction control	2.5 mm	8291.23
		3.0 mm	8291.24



	∅	Type Type
Saugraspatorium nach Kleinsasser Raspatory by Kleinsasser, with suction channel	3.0 mm	82460.1200

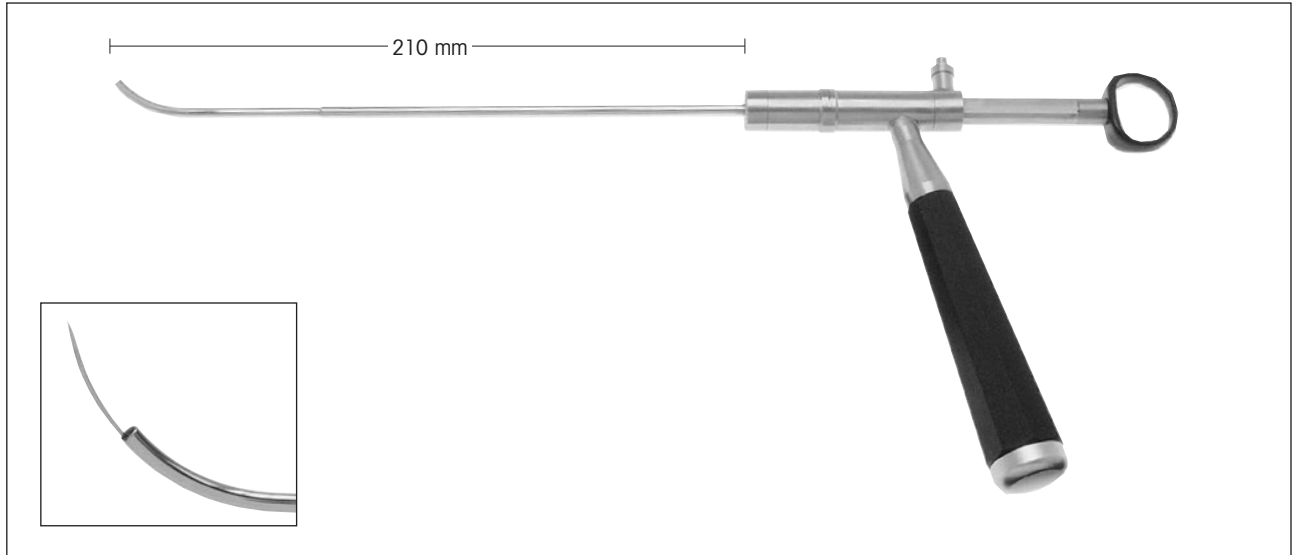
7



	Stück <i>Pieces</i>	Ø	Type <i>Type</i>
Anästhesiekanüle, gebogen <i>Anaesthesia cannula, angled</i>	3	0.8 mm	8261.30

**Needle-carrier Instrument,
Cone-Trocar Set**
by Lichtenberger

**Nadeldurchschieber,
Kegel-Trokar-Set**
nach Lichtenberger



*This needle-carrier instrument was developed to simplify laterofixation in operations to expand the glottis.
The instrument's design makes it extremely safe and easy to use.*

Dieser Nadeldurchschieber wurde entwickelt, um die Laterofixation bei glottiserweiternden Operationen zu vereinfachen.
Das Instrument ist so konzipiert, daß es bei einfachster Handhabung ein Höchstmaß an operativer Sicherheit bringt.

Needle-carrier instrument set by Lichtenberger

consisting of:

Needle-carrier instrument (8267.50)
including 20 needles8267.501

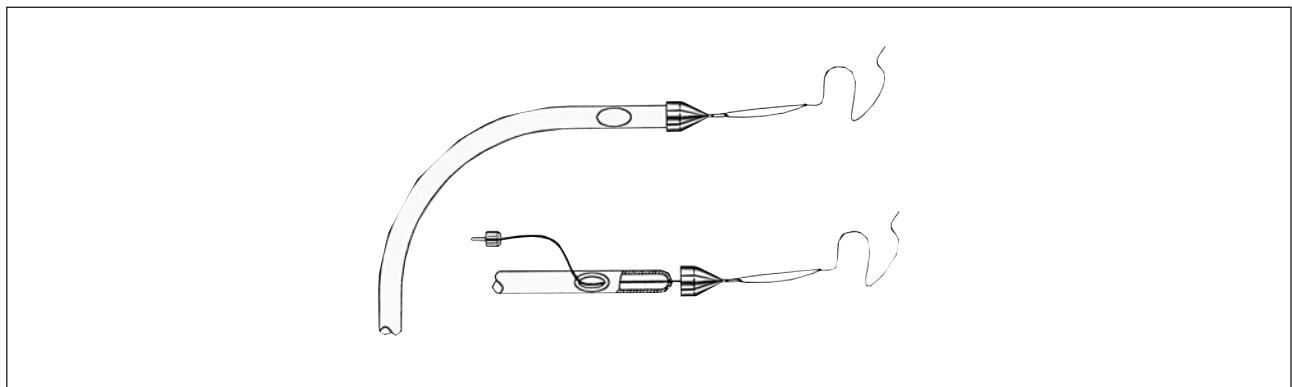
Nadeldurchschieber-Set nach Lichtenberger

bestehend aus:

Nadeldurchschieber (8267.50)
einschließlich 20 Nadeln8267.501

Spare needles, pack of 1008267.951

Ersatznadeln, 100 Stück8267.951



Cone-trocar set by Lichtenberger

consisting of:

5 x cone-trocar (15 111.196), 10 x tightener (15 001.1405),
25 x sling (15 161.048)8267.6011

Kegel-Trokar-Set nach Lichtenberger

bestehend aus:

5 x Kegel-Trokare (15 111.196), 10 x Spannhülsen (15001.1405),
25 x Schlingen (15 161.048)8267.6011

recommended accessories:

Catheter: Duodenal probe Ø 6 mm / Length 125 mm
(MPI Medicoplast / Germany)

Voice prosthesis: Voicemaster® PRIMO (Entermed / Netherlands)

empfohlenes Zubehör:

Katheter: Duodenal-Sonde Ø 6 mm / Länge 125 mm
(MPI Medicoplast / Deutschland)

Stimmprothese: Voicemaster® PRIMO (Entermed / Niederlande)



Bronchoskopie

Bronchoscopy

Bronchoscopy

0

Basic Sets

1

Flexible Bronchoscopes / Telescopes

2

*Bronchoscope Tubes / Tracheoscope Tubes /
Bronchoscopes for Children*

3

Forceps / Optical Forceps

4

Optical Steering Device

5

6

7

Instruments for Aspiration and Irrigation

8

9

10

*Instruments for Anaesthesia, Emergency,
Trachealsurgery*

Bronchoskopie

Basis Sets

Flexible Bronchoskope / Optiken

Bronchoskop-Tuben / Tracheoskop-Tuben /
Kinder-Bronchoskop-Tuben

Zangen / Optische Zangen

Optisches Steuerungsinstrument

Instrumente zum Absaugen und Spülen

Instrumente für Anästhesie, Notfall,
Trachealchirurgie

DAFE Set for Diagnostic Auto-Fluorescence Endoscopy

DAFE-Set zur Diagnostischen Auto-Fluoreszenz-Endoskopie

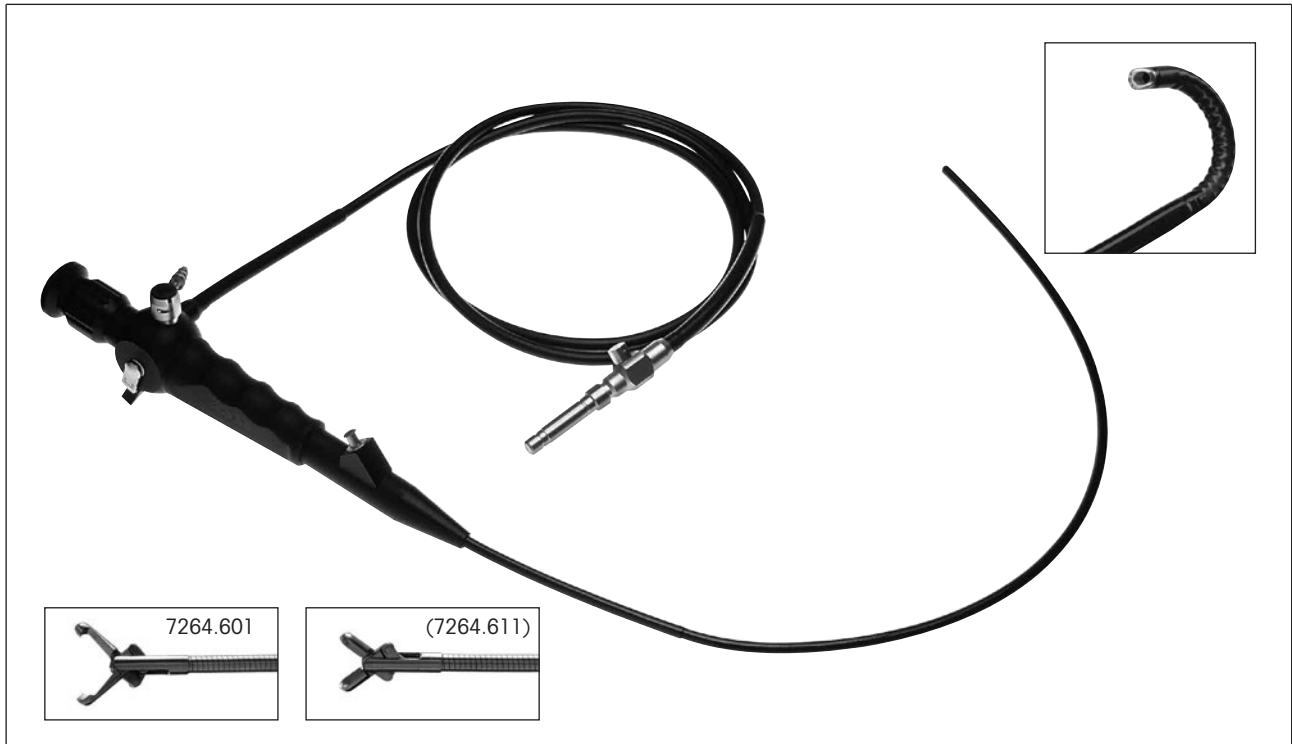
Artikel	Article	Typen / Types	Seite / Page	Stk./pcs.
COMBILIGHT DAFE 5138	COMBILIGHT DAFE 5138			
100 - 240 V ~, 50 / 60 Hz	100 - 240 V ~, 50 / 60 Hz	5138.0011	G 1050.106a	1
hierzu:	also:			
1 CCD ENDOCAM 5520-Set,	1 CCD ENDOCAM 5520 set,			
Farbsystem PAL	Colour system PAL	5520.2042	G 1050.106b	1
Farbsystem NTSC	Colour system NTSC	5520.8042	G 1050.106b	1
Miniaturn-Zoom-Objektiv	Miniature zoom lens	85264.501	G 1050.106b	1
Miniaturn-RIWO-Objektiv	Miniature Riwo objective	85264.121	G 1050.106b	1
Flexibles Bronchoskop DAFE	Flexible bronchoscope DAFE	7265.006	G 1050.102a	1
Flexible Fasszange	Flexible grasping forceps	7265.601	G 1050.102a	1
Zubehör:	Accessories:			
Starres Bronchoskop DAFE	Rigid bronchoscope DAFE	8465.502	G 1050.106c	1
Filter-Clip DAFE	Filter clip DAFE	7265.009	G 1050.106c	1
Lichtquellen-Adapter DAFE zur Adaption eines flex. Olympus-Bronchoskop an COMBILIGHT	Light adapter DAFE to connect a flex. Olympus bronchoscope with COMBILIGHT	8094.801	G 1050.106c	1
Lichtquellen-Adapter DAFE zur Adaption eines flex. Pentax-Bronchoskop an COMBILIGHT	Light adapter DAFE to connect a flex. Pentax bronchoscope with COMBILIGHT	8094.901	G 1050.106c	1
Okular-Adapter zur Adaption eines flexiblen Olympus-Bronchoskopes an R. Wolf Kamera-Objektive	Eyepiece adapter to connect a flexible Olympus bronchoscope with R. Wolf lenses	507.81	G 1050.106c	1
Okular-Adapter zur Adaption eines flexiblen Pentax-Bronchoskopes an R. Wolf Kamera-Objektive	Eyepiece adapter to connect a flexible Pentax bronchoscope with R. Wolf lenses	507.90	G 1050.106c	1

0

Bronchoscope Set (adults)

Bronchoskopie-Set (Erwachsene)

Artikel	Article	Typen / Types	Seite / Page	Stk./pcs.
Bronchoskop-Optik, Bronchoscope telescope,				
5,5 mm, 0°, NL 490 mm	5.5 mm, 0°, WL 490 mm	8465.30	G 1050.113	1
5,5 mm, 30°, NL 490 mm	5.5 mm, 30°, WL 490 mm	8465.32	G 1050.113	1
Bronchoskop-Tuben Bronchoscope tube,				
10,5 mm, GL 430 mm	10.5 mm, TL 430 mm	8214.1041	G 1050.202	1
9,5 mm, GL 430 mm	9.5 mm, TL 430 mm	8214.0941	G 1050.202	1
8,5 mm, GL 430 mm	8.5 mm, TL 430 mm	8214.0841	G 1050.202	1
Zubehör für Bronchoskop-Tuben Accessories for bronchoscope tubes				
Universal-Verschlusskappe einschließlich 2 Optik-Dichtungskappen	Universal sealing cap including 2 telescope sealing capes	8020.15	G 1050.204	1
Beatmungsdüse zur Jet-Ventilation	Nozzle for jet ventilation	8238.502	G 1050.204	2
Verschlusskappe für Optiken Ø 5,5 mm	Sealing cap for telescopes Ø 5.5 mm	8020.18	G 1050.204	2
Verstellbare Fernrohrlupe	Adjustable telescope magnifier	4205.20	G 1050.204	1
Verschlusskappe (blau)	Sealing cap (blue)	8205.13	G 1050.204	2
Optische Zangen Optical forceps				
Probe-Exzisionszange mit Doppellöffelmaul	Biopsy forceps, double spoon	8465.63	G 1050.301	1
Probe-Exzisionszange mit retrogradem Löffelmaul	Biopsy forceps, retrograde spoon	8465.64	G 1050.301	1
Fremdkörperfasszange mit aufgebogenem Hechtmaul	Foreign body forceps with alligator jaws	8465.61	G 1050.301	1
Fasszange für weiche Fremdkörper	Grasping forceps for soft foreign bodies	825300.0604	G 1050.302	1
Universalfasszange	Universal forceps	825300.0605	G 1050.302	1
Probe-Exzisionszange "Bagger XXL"	Biopsy forceps "Excavator XXL"	8466.652	G 1050.303	1
Zangen und Zubehör Forceps and accessories				
Steuerungsinstrument	Steering device	8466.801	G 1050.401	1
Flexible Probe-Exzisionszange	Flexible biopsy forceps	8278.01	G 1050.401	1
Fremdkörperzange mit Hechtmaul	Foreign body forceps, alligator jaws	8280.41	G 1050.305	1
Fasszange für weiche Fremdkörper	Foreign forceps for soft foreign bodies	8280.47	G 1050.305	1
Probe-Exzisionszange	Biopsy forceps	8280.43	G 1050.305	1
Dreiringspritze	Syringe	82870.0005	G 1080.701	1
Ersatz-Zylinder, 5 ml	Spare barrel, 5 ml	82870.0205	G 1080.701	1
Kehlkopfspiegel, Größe 7	Laryngeal mirror, size 7	82450.0007	G 1040.101	1
Sekretfänger-Set mit Luer-Anschluss	Secretion trap with Luer connector	8294.011	G 1050.702	1
Ersatzglas, 10 ccm	Spare glas, 10 ccm	8292.91	G 1050.702	2
Bronchialzerstäuber für Erwachsene	Bronchial atomizer for adults	8292.01	G 1050.703	1
Doppelgebläse mit Luer-Teil 886.00	Double bellows with Luer connector 886.00	127.00	G 1050.703	1
Zerstäuber für Kehlkopf und Epipharynx	Atomizer for Larynx and epipharynx	8292.11	G 1050.703	1
Ersatzglas für Zerstäuber, graduiert, 10 ccm	Spare glass for atomizers, graduated, 10 ccm	8292.91	G 1050.703	3
Tupferzange, NL 300 mm	Sponger, WL 300 mm	8148.02	B 310.503b	1
Stieltupferträger, 500 mm lang	Cotton applicator, 500 mm long	8296.51	G 1060.703	2
Aspirationsrohr mit Gummispitze	Suction tube with rubber tip	8291.85	G 1050.701	2



	Außen-Ø Outer Ø	NL WL	Instrumentier- Kanal Instrument channel	Type Type
<p>Flexibles Bronchoskop, einschließlich: Biopsieventil (7265.851), flexible Biopsie-Zange (7264.611), Dichtigkeitstester mit Bajonettverschluss (163.903), Gassteri-Ventil (163.904), Reinigungsbürste (7264.691) und Koffer</p> <p>Flexible bronchoscope including: Biopsy valve (7265.851), flexible biopsy forceps (7264.611), leakage tester (163.903), EO-steri-compensator (163.904), cleaning brush (7264.691) and carrying case</p>	5.0 mm	600 mm	2.5 mm	7265.001

also:

- Grasping forceps,**
oval Ø 2.2 mm7264.601
- Cytology brush with teflon sleeve,**
including handle and 6 brushes7264.681
- 3 bite rings**8199.00
- Sealing valve, red, pack of 20**15114.052

hierzu:

- Flexible Fasszange,**
oval Ø 2,2 mm7264.601
- Cytology-Bürste mit Teflonmantel,**
einschl. Griff und 6 Bürsten7264.681
- Biss-Schutzringe (3 Stück)**8199.00
- Dichtventil, rot, 20 Stück**15114.052

Technical Data
flexible bronchoscope

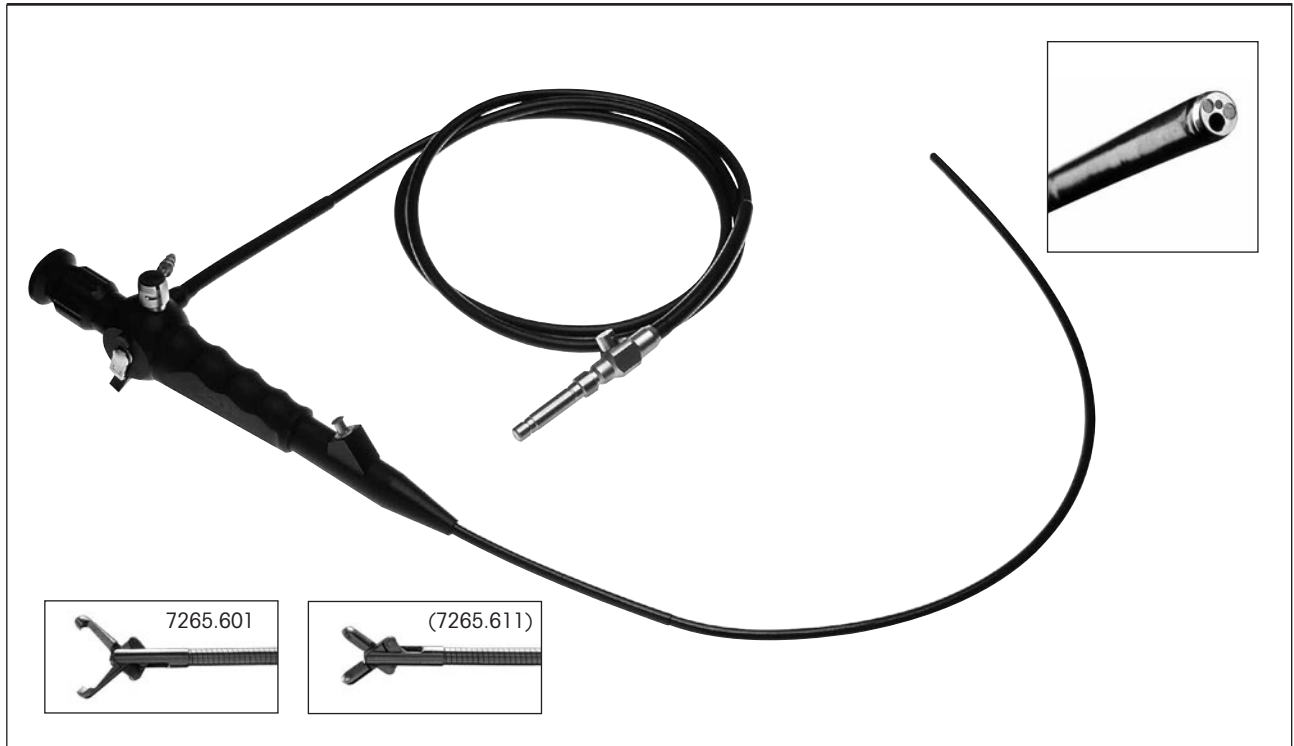
Technische Daten
Flexibles Bronchoskop

Nutzlänge <i>Working length</i>	600 mm
Gesamtlänge <i>Total length</i>	850 mm
Durchmesser am distalen Ende <i>Diameter at distal end</i>	5.0 mm
Instrumentierkanal <i>Instrument channel</i>	2.5 mm
Abwinkelung <i>Deflection</i>	auf / up 180° ab / down 130°
Bildwinkel <i>Angle of view</i>	115°
Schärfentiefe <i>Depth of focus</i>	3 - 50 mm
Lichtleitkabel <i>Light cable</i>	festverbunden <i>fixed</i>
Okular <i>Eyepiece</i>	ISO Standard

1

Flexible Bronchoscope DAFE

Flexibles Bronchoskop DAFE



1

	Blickrichtung <i>Angle of view</i>	Außen-Ø <i>Outer Ø</i>	NL WL	Instrumentier- Kanal <i>Instrument channel</i>	Type <i>Type</i>
<p>Flexibles Bronchoskop DAFE einschließlich: Biopsieventil (7265.851), flexible Biopsie-Zange (7265.611), Dichtigkeitstester mit Bajonettverschluss (163.903), Gassteri-Ventil (163.904), Reinigungsbürste (7264.691), Blockfilter-Clip (7265.009) und Koffer</p> <p>Flexible bronchoscope DAFE <i>including:</i> <i>Biopsy valve (7265.851), flexible biopsy forceps (7265.611), leakage tester (163.903), EO-steri-compensator (163.904), cleaning brush (7264.691), clip blocking filter (7265.009) and carrying case</i></p>	0°	6.0 mm	600 mm	2.2 mm	7265.006

also:
Flexible grasping forceps, Ø 2 mm7265.601
Sealing valve, red, pack of 2015114.052

hierzu:
Flexible Fasszange, Ø 2 mm7265.601
Dichtventil, rot, 20 Stück15114.052

Technical Data

flexible bronchoscope DAFE

Technische Daten

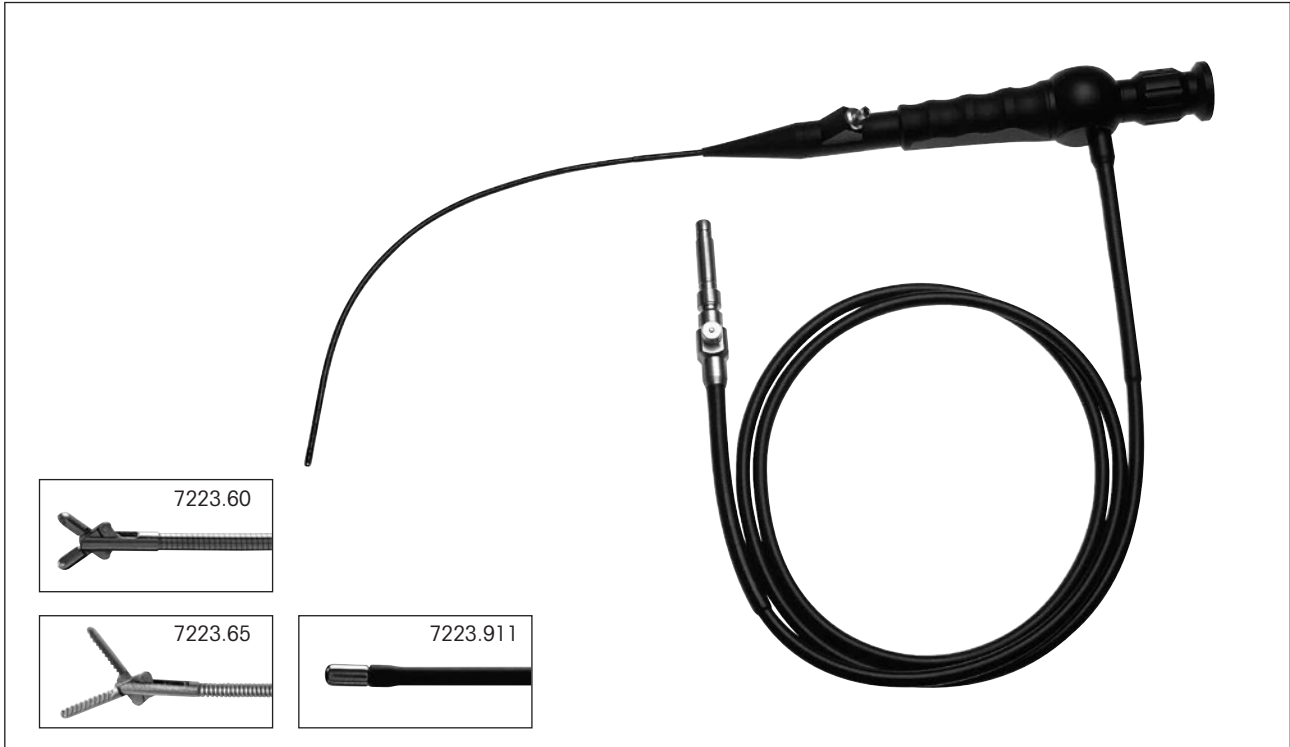
Flexibles Bronchoskop *DAFE*

Nutzlänge <i>Working length</i>	600 mm
Blickrichtung <i>Viewing direction</i>	0°
Durchmesser am distalen Ende <i>Diameter at distal end</i>	6.0 mm
Instrumentierkanal <i>Instrument channel</i>	2.2 mm
Abwinkelung <i>Deflection</i>	auf / up 180° ab / down 130°
Bildwinkel <i>Angle of view</i>	85°
Schärfentiefe <i>Depth of focus</i>	3 -50 mm
Lichtleitkabel <i>Light cable</i>	festverbunden <i>fixed</i>
Okular <i>Eyepiece</i>	ISO Standard

*Flexible
Naso-Pharyngo-Laryngoscopes
suitable for bronchoscopy in children*

Flexible
Naso-Pharyngo-Laryngoskope
zur Kinder Bronchoskopie geeignet

1



	Blickrichtung <i>Angle of view</i>	Außen-Ø <i>Outer Ø</i>	NL WL	Instrumentierkanal-Ø <i>Instrument channel Ø</i>	Type <i>Type</i>
Flexibles Naso-Pharyngo-Laryngoskop, einschließlich: Dichtigkeitstester (163.903) und Gassteriventil (163.904) Flexible naso-pharyngo-laryngoscope <i>including:</i> <i>water tightness tester (163.903) and</i> <i>gas sterilisation valve (163.904)</i>	0°	3.5 mm	300 mm	1.1 mm	7223.001
Flexibles Naso-Pharyngo-Laryngoskop, einschließlich: Dichtigkeitstester (163.903) und Gassteriventil (163.904) Flexible naso-pharyngo-laryngoscope <i>including:</i> <i>water tightness tester (163.903) and</i> <i>gas sterilisation valve (163.904)</i>				-	7224.001

also:

- Flexible biopsy forceps, Ø 1 mm 7223.60
- Flexible grasping forceps, Ø 1 mm 7223.65
- HF button electrode, Ø 1 mm 7223.911
- Biopsy valve 7265.851
- Sealing valve, red, pack of 20 15114.052

hierzu:

- Flexible Probeexzisionszange, Ø 1 mm 7223.60
- Flexible Faßzange, Ø 1 mm 7223.65
- HF Knopf Elektrode, Ø 1 mm 7223.911
- Biopsieventil 7265.851
- Dichtventil, rot, 20 Stück 15114.052

Technical Data

naso-pharyngo-laryngoscopes

Technische Daten

Naso-Pharyngo-Laryngoskope

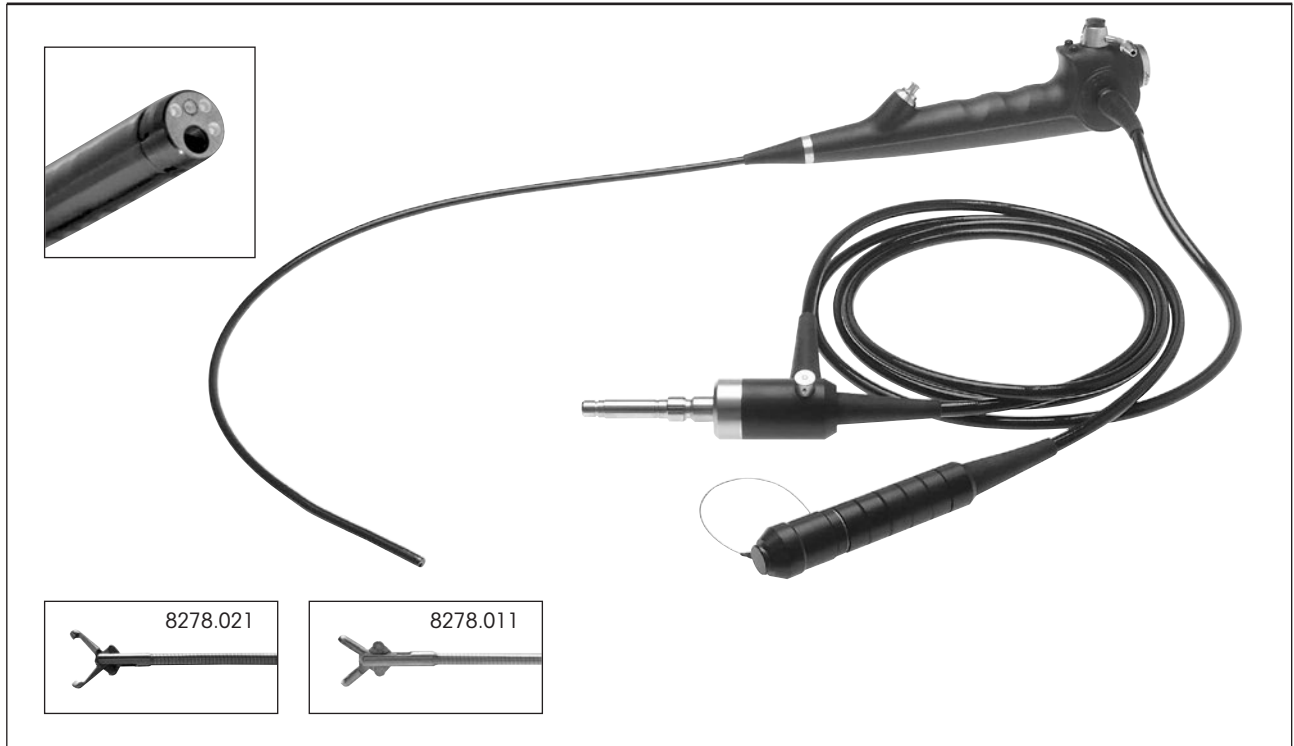
Nutzlänge <i>Working length</i>	300 mm
Blickrichtung <i>Viewing direction</i>	0°
Durchmesser am distalen Ende <i>Diameter at distal end</i>	3.5 mm
Instrumentierkanal <i>Instrument channel</i>	1.1 mm (nur / <i>only</i> 7223.001)
Abwinkelung <i>Deflection</i>	auf / <i>up</i> 130° ab / <i>down</i> 130°
Bildwinkel <i>Angle of view</i>	95°
Schärfentiefe <i>Depth of focus</i>	3 - 50 mm
Lichtleitkabel <i>Light cable</i>	festverbunden <i>fixed</i>
Okular <i>Eyepiece</i>	ISO Standard

1

eyeMAX®
Flexible Video Bronchoscopes

eyeMAX®
Flexible Video-Bronchoskope

1



	Blickrichtung Viewing direction	Außen-Ø Outer Ø	NL WL	Instrumentier- Kanal Instrument channel	Farbsystem Colour system	Type Type
<p>Video Bronchoskop, flexibel, mit 1/10" CCD-Chip, einschließlich Dichtigkeitstester mit Bajonett-Anschluss (163.903), Gassteri-Ventil (163.904), Reinigungsbürste (7264.691) und Koffer (15583.1037), Biopsie-Ventil (7265.851), Dichtmembrane (blau) (15479.014 / 20 Stück)</p>	0°	5.3 mm	600 mm	2.0 mm	PAL	7268.001
<p>Video bronchoscope, flexible, with 1/10" CCD-Chip, including water tightness tester (163.903), gas sterilisation valve (163.904), cleaning brush (7264.691) and case (15583.1037), biopsy valve (7265.851), sealing membrane (blue)(15479.014 / pack of 20)</p>					NTSC	7268.061

also:
Flexible mouse tooth grasping forceps, Ø 1.7 mm8278.021
Flexible biopsy forceps, Ø 1.7 mm8278.011
Sealing valve, red, pack of 2015114.052

hierzu:
Flexible Mauszahnfasszange, Ø 1,7 mm8278.021
Flexible Biopsiezange, Ø 1,7 mm8278.011
Dichtventil, rot, 20 Stück15114.052

Technical Data

eyeMAX[®] flexible video bronchoscopes

Technische Daten

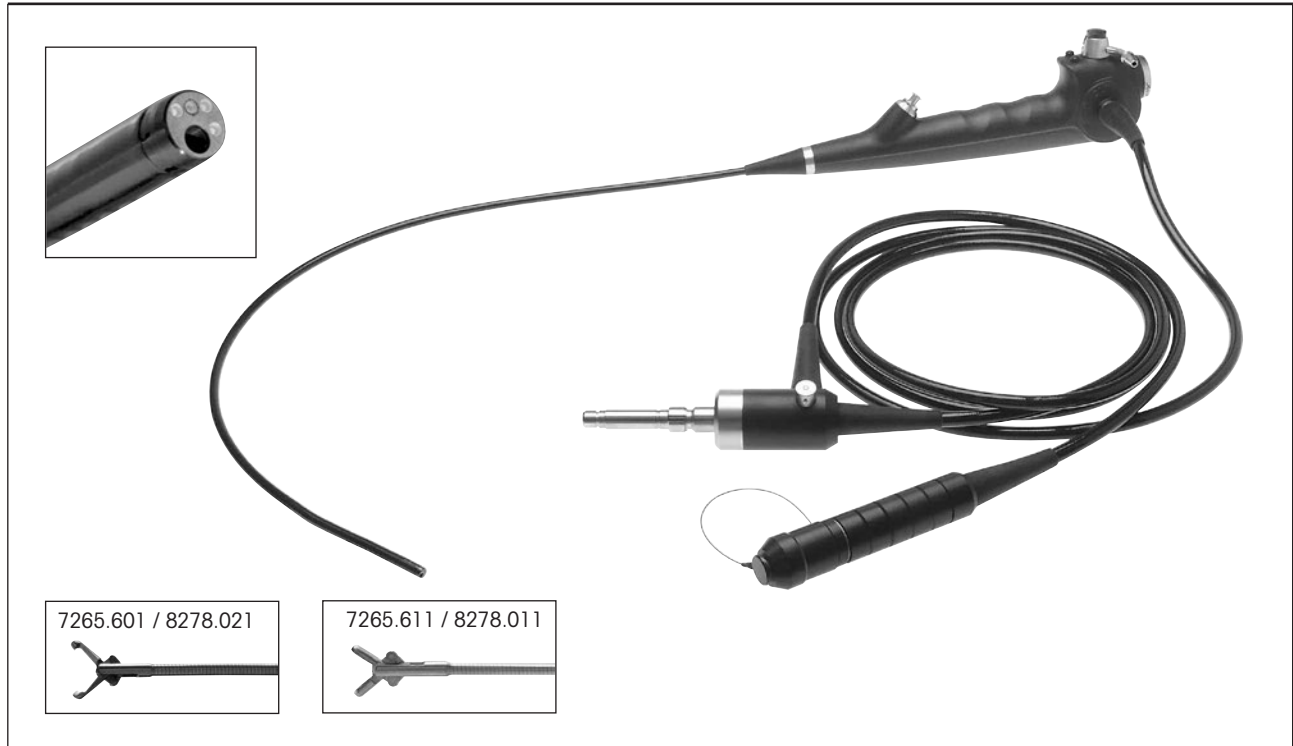
eyeMAX[®] Flexible Video-Bronchoskope

Nutzlänge <i>Working length</i>	600 mm
Blickrichtung <i>Viewing direction</i>	0°
Durchmesser am distalen Ende <i>Diameter at distal end</i>	5.3 mm
Instrumentierkanal <i>Instrument channel</i>	2.0 mm
Abwinkelung <i>Deflection</i>	auf / up 180° ab / down 130°
Bildwinkel <i>Angle of view</i>	110°
Schärfentiefe <i>Depth of focus</i>	3 - 50 mm
Lichtleitkabel <i>Light cable</i>	festverbunden <i>fixed</i>

1

eyeMAX®
Flexible DAFE Video Bronchoscopes

eyeMAX®
Flexible DAFE Video-Bronchoskope



7265.601 / 8278.021

7265.611 / 8278.011

	Blickrichtung Viewing direction	Außen-Ø Outer Ø	NL WL	Instrumentier- Kanal Instrument channel	Farbsystem Colour system	Type Type
<p>DAFE Video Bronchoskop, flexibel, mit 1/10" CCD-Chip, einschließlich Dichtigkeitstester mit Bajonett-Anschluss (163.903), Gassteri-Ventil (163.904), Reinigungsbürste (7264.691) und Koffer (15583.1037), Biopsie-Ventil (7265.851), Dichtmembrane (blau) (15479.014 / 20 Stück)</p> <p>DAFE Video bronchoscope, flexible, with 1/10" CCD-Chip, including water tightness tester (163.903), gas sterilisation valve (163.904), cleaning brush (7264.691) and case (15583.1037), biopsy valve (7265.851), sealing membrane (blue)(15479.014 / pack of 20)</p>	0°	5.3 mm	600 mm	2.0 mm	PAL	7269.001
					NTSC	7269.061
	0°	6.0 mm	600 mm	2.2 mm	PAL	7270.001
					NTSC	7270.061

also:

Flexible grasping forceps, Ø 2 mm7265.601
Flexible mouse tooth grasping forceps, Ø 1.7 mm8278.021
Flexible biopsy forceps, Ø 2 mm7265.611
Flexible biopsy forceps, Ø 1.7 mm8278.011
Sealing valve, red, pack of 2015114.052

hierzu:

Flexible Fasszange, Ø 2 mm7265.601
Flexible Mauszahnfasszange, Ø 1,7 mm8278.021
Flexible Biopsiezange, Ø 2 mm7265.611
Flexible Biopsiezange, Ø 1,7 mm8278.011
Dichtventil, rot, 20 Stück15114.052

Technical Data

eyeMAX[®] flexible video bronchoscopes DAFE

Technische Daten

eyeMAX[®] Flexibles Video-Bronchoskope DAFE

Nutzlänge <i>Working length</i>	600 mm
Blickrichtung <i>Viewing direction</i>	0°
Durchmesser am distalen Ende <i>Diameter at distal end</i>	5.3 mm (7269.001 / .061) 6.0 mm (7270.001 / .061)
Instrumentierkanal <i>Instrument channel</i>	2.0 mm (7269.001 / .061) 2.2 mm (7270.001 / .061)
Abwinkelung <i>Deflection</i>	auf / up 180° ab / down 130°
Bildwinkel <i>Angle of view</i>	85° (7269.001 / .061) 110° (7270.001 / .061)
Schärfentiefe <i>Depth of focus</i>	3 - 50 mm
Lichtleitkabel <i>Light cable</i>	festverbunden <i>fixed</i>

COMBILIGHT DAFE PDD 5138

for Diagnostic Auto-Fluorescence Endoscopy
in the bronchial airways

COMBILIGHT DAFE PDD 5138

Zur Diagnostischen Auto-Fluoreszenz-Endoskopie
im Bronchialbereich



core

dialog

1

- Now even clearer tissue colour differentiation for easy and safe diagnosis
 - healthy tissue is shown in shades of grey whilst
 - early malignant tissue in strong blue / violet
 - haematose tissue and tissue with a high density of vessels in red
- iCB - intelligent Color Balance:
Individualised colour comparison within the body for patient-optimised colour representation using the **DAFE** blue light operating mode
- Suitable for CCD and fibre-endoscopes as well as standard telescopes.
- Brilliant picture quality
- Can be used without restriction with white light
- Quick change between white and **DAFE** blue light or **PDD** blue light
- OSD - On Screen Display for straightforward user guidance
- CAN-BUS for connection to RIWO-NET

COMBILIGHT DAFE PDD 5138 set

consisting of:

Combilight **DAFE PDD 5138**, lamp module 300 Watt R. WOLF selected (2431.111), mains cable (2440.03), system cable (103.03), CAN-BUS cable (103.701), CAN-BUS terminator (5590.989), foot switch (2030.105),

100 - 240 V a.c., 50 / 60 Hz,

(w x h x d) 330 x 155 x 380 mm5138.0011

Note:

Application in **DAFE** mode requires **ENDOCAM 5520** and **DAFE** camera heads as well as **DAFE** bronchoscopes.

Application in **PDD** mode requires **ENDOCAM 5520** and **PDD** camera heads or **PDD** cystoscopes **eyeMAX**.

1 CCD ENDOCAM see overleaf.

- Jetzt noch deutlichere Farbdifferenzierung des Gewebes für einfache und sichere Diagnose
 - gesundes Gewebe wird in Grautönen dargestellt
 - (früh-)malignes in kräftigem blau-violett
 - blutiges oder solches mit hoher Gefäßdichte rot
- iCB - intelligent Color Balance:
Individueller Farbabgleich im Körper für patientenoptimierte Farbdarstellung im Betriebsmodus Blaulicht **DAFE**
- Für CCD- und Fiber-Endoskope sowie Linsenoptiken geeignet
- Brillante Bildqualität
- Uneingeschränkt weisslichttauglich
- Schneller Wechsel zwischen Weisslicht und Blaulicht **DAFE** oder Blaulicht **PDD**
- OSD - On Screen Display für komfortable Anwenderführung
- CAN-BUS zur Anbindung an RIWO-NET

COMBILIGHT DAFE PDD 5138-Set

bestehend aus:

COMBILIGHT **DAFE PDD 5138**, Lampenmodul 300 Watt R. WOLF selected (2431.111), Netzkabel (2440.03), Systemkabel (103.03), CAN-BUS Verbindungskabel (103.701), CAN-BUS-Abschluss (5590.989), Fußschalter (2030.105),

100 - 240 V~, 50 / 60 Hz,

(B x H x T) 330 x 155 x 380 mm5138.0011

Hinweis:

Verwendung im **DAFE**-Modus nur in Verbindung mit **ENDOCAM 5520** und speziellen **DAFE**-Kameraköpfen sowie **DAFE**-Bronchoscopen möglich.

Verwendung im **PDD**-Modus ist nur in Verbindung mit **ENDOCAM 5520** und speziellen **PDD**-Kameraköpfen oder **PDD**-Cystoscopen **eyeMAX** möglich.

1 CCD ENDOCAM siehe Rückseite

COMBILIGHT DAFE PDD 5138

for Diaagnostic Auto-Fluorescence Endoscopy
in the bronchial airways

COMBILIGHT DAFE PDD 5138

Zur Diaagnostischen Auto-Fluoreszenz-Endoskopie
im Bronchialbereich



1 CCD ENDOCAM 5520 set,

including:

1 CCD ENDOCAM controller,

DAFE camera head, 2 x remote control cable (5502.991), CAN-BUS connecting cable (103.701), Fire-Wire connecting cable (103.601), BNC video cable (103.115), shielded S-VHS cable (103.501), RGB-cable (103.815) and power cable (2440.03),

Power supply 100 - 230 V~, 50 / 60 Hz,

Dimensions (w x h x d) 330 x 100 x 360 mm

Colour system PAL5520.004
NTSC5520.604

1 CCD ENDOCAM 5520 set,

as 5520.004 / .604, but

including CAN Bus interface

Colour system PAL5520.0042
NTSC5520.6042

1 CCD ENDOCAM 5520 set,

as 5520.004 / .604, but

including CAN bus interface and DV output IEEE 1394

Colour system PAL5520.2042
NTSC5520.8042

Miniature Zoom lens

with lock mechanism and RW-mount connector,

immersible and autoclavable

f = 11 - 26 mm85264.501

Miniature RIWO lens

with lock mechanism and RW-mount connector, immersible and

autoclavable

f = 12 mm85264.121

Flexible Bronchoscope DAFE

NL 600 mm, outer Ø 6 mm, working channel Ø 2.2 mm incl. biopsy valve (7265.851), flexible biopsy forceps (7265.611), leakage tester (163.903), EO-steri-compensator (163.904), cleaning brush (7264.691), clip blocking filter (7265.009)

and carrying case7265.006

Flexible grasping forceps7265.601

Sealing valve, red, pack of 2015114.052

1 CCD ENDOCAM 5520-Set,

einschließlich:

1 CCD ENDOCAM Controller,

DAFE-Kamerakopf, 2 x Fernsteuerkabel (5502.991), CAN-BUS Verbindungskabel (103.701), Fire-Wire-Verbindungskabel (103.601), BNC-Videokabel (103.115) abgeschirmtes S-VHS-Kabel (103.501), RGB-Kabel (103.815) und Netzkabel (2440.03),

Netzanschluss: 100-230 V~, 50 / 60 Hz,

Abmessungen (B x H x T): 330 x 100 x 360 mm,

Farbsystem PAL5520.004
NTSC5520.604

1 CCD ENDOCAM 5520-Set,

wie 5520.004 / .604, jedoch

inklusive CAN-BUS Schnittstelle

Farbsystem PAL5520.0042
NTSC5520.6042

1 CCD ENDOCAM 5520-Set,

wie 5520.004 / .604, jedoch

inklusive CAN-BUS Schnittstelle und DV Schnittstelle IEEE 1394

Farbsystem PAL5520.2042
NTSC5520.8042

Miniatur-Zoom-Objektiv

mit Spannverschluss und RW-mount-Gewinde,

einleg- und autoklavierbar

f = 11 - 26 mm85264.501

Miniatur-RIWO-Objektiv

mit Spannverschluss und RW-mount-Gewinde,

einleg- und autoklavierbar

f = 12 mm85264.121

Flexibles Bronchoskop DAFE

NL 600 mm, Außen-Ø 6 mm, Arbeitskanal Ø 2,2 mm inkl. PE-Ventil (7265.851), flexible PE-Zange (7265.611), Dichtheitestester mit Bajonetverschluss (163.903), Gassteri-Ventil (163.904), Reinigungsbürste (7264.691), Blockfilter-Clip (7265.009)

und Koffer7265.006

Flexible Fasszange7265.601

Dichtventil, rot, 20 Stück15114.052

Accessories for DAFE Instrument Set

Rigid bronchoscope DAFE,
angle of view 30°, Ø 5.5 mm,
working length 493 mm8465.502

Fluid light cable
Ø 3 mm, 2.3 m long4070.253

Filter Clip DAFE
blocking filter, to connect on DAFE telescopes.
The filter clip is necessary, if an Auto-Fluorescence diagnosis
will be done under direct view
(without camera)7265.009

Lightsource adapter DAFE
to connect a flexible Olympus bronchoscope
with COMBILIGHT DAFE 5138.....8094.801

Lightsource adapter DAFE
to connect a flexible Pentax bronchoscope
with COMBILIGHT DAFE 5138.....8094.901

Eyepiece adapter
to connect a flexible Olympus bronchoscope
with R. WOLF lenses507.81

Eyepiece adapter
to connect a flexible Pentax bronchoscope
with R. WOLF lenses507.90

Zubehör zum DAFE-Instrumentarium

Starres Bronchoskop DAFE
Blickwinkel 30°, Ø 5,5 mm,
Nutzlänge 493 mm8465.502

Fluid-Lichtleitkabel
Ø 3 mm, 2,3 m lang4070.253

Filter-Clip DAFE
Blockfilter zum Aufsetzen auf DAFE Optiken.
Der Filter-Clip wird benötigt, wenn eine Auto-Fluoreszenzuntersuchung
unter Direkteinblick (ohne Kamera)
durchgeführt werden soll7265.009

Lichtquellen-Adapter DAFE
zur Adaption eines flexiblen Olympus-Bronchoskopes
an COMBILIGHT DAFE 51388094.801

Lichtquellen-Adapter DAFE
zur Adaption eines flexiblen Pentax-Bronchoskopes
an COMBILIGHT DAFE 51388094.901

Okular-Adapter
zur Adaption eines flexiblen Olympus-Bronchoskopes
an R. Wolf Kamera-Objektive507.81

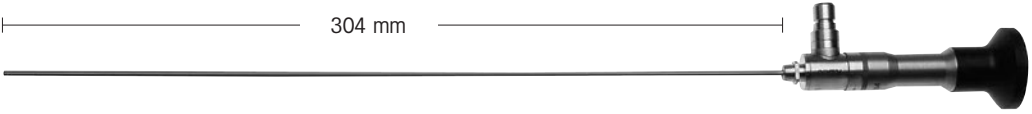
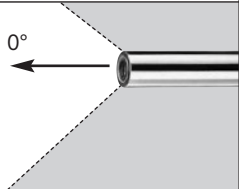
Okular-Adapter
zur Adaption eines flexiblen Pentax-Bronchoskopes
an R. Wolf Kamera-Objektive507.90

Bronchoscope
Mini Fibre Endoscope

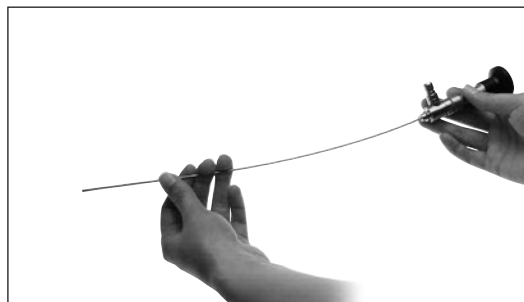
2.05 mm

Bronchoskop-
Mini-Fiber-Endoskop

2,05 mm

			
AUTOCLAVE 134° C / 273° F			
Blickrichtung Viewing direction		Außen-Ø Outer Ø	Type Type
	Mini-Fiber-Endoskop "semiflexibel" Mini fibre endoscope "semiflexible"	2.05 mm	82512.431

The ultra-thin "semi-flexible" mini fibre endoscope with its outstanding resolution has proved itself in bronchoscopy for children, in cases of emergency in particular it is a helpful supplement to the conventional instruments.



Das ultradünne "semiflexible" Mini-Fiber-Endoskop mit hervorragender Auflösung, bewährt sich in der Kinder-Bronchoskopie und bietet besonders in Notsituationen eine hilfreiche Ergänzung zum herkömmlichen Instrumentarium.

This endoscope can be used to visualise and pass through passages of critical stenoses even (non touching in most cases even). The flexible construction permits easy work at small filigree diameters and reduces the risk of a rupture several times.

On account of its insensitivity to bending load, the endoscope is highly suitable for the optically controlled extraction of foreign bodies.

For this purpose, the bronchoscope forceps are introduced first, and then the endoscope is passed into the bronchoscope tube; the endoscope and the bronchoscope forceps can be manipulated independently of each other. The technique is recommended for difficult extractions of foreign bodies in particular.

Mit diesem Endoskop können selbst Passagen kritischer Stenosen (meist sogar berührungsfrei) hervorragend visualisiert und durchschritten werden. Die flexible Bauweise erlaubt ein unbeschwertes Arbeiten bei kleinen, filigranen Durchmessern und minimiert die Bruchgefahr.

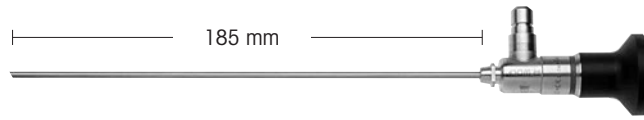
Aufgrund seiner Unempfindlichkeit gegen Biegebelastungen eignet sich das Endoskop auch bestens zur optisch kontrollierten Fremdkörper-Extraktion.

Hierbei wird zunächst die Bronchoskop-Zange und dann das Endoskop in den Bronchoskop-Tubus eingeführt, Endoskop und Bronchoskop-Zange können nun unabhängig voneinander manipuliert werden. Diese Technik empfiehlt sich vor allem bei schwierigen Fremdkörper-Extraktionen.

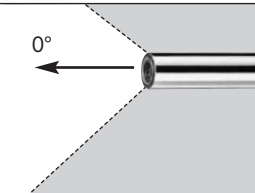
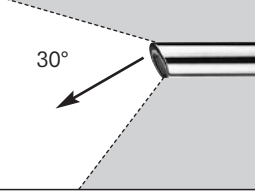
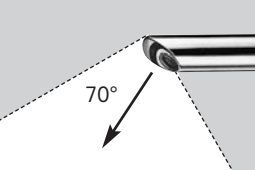
Bronchoscope Telescopes
2.7 mm

Bronchoskop-Optiken
2,7 mm

1



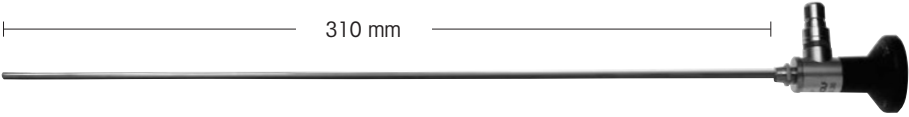
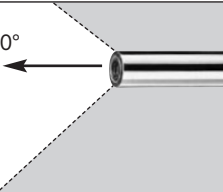
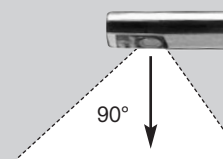
AUTOCLAVE
134° C / 273° F

Blickrichtung Viewing direction		Außen-Ø Outer Ø	Type Type
 <p>0°</p>	<p>Bronchoskop-Optik Bronchoscope telescope</p>	2.7 mm	8672.421
 <p>30°</p>	<p>Bronchoskop-Optik Bronchoscope telescope</p>		8672.422
 <p>70°</p>	<p>Bronchoskop-Optik Bronchoscope telescope</p>		8672.425

Bronchoscope Telescopes
2.7 mm

Bronchoskop-Optiken
2,7 mm

1

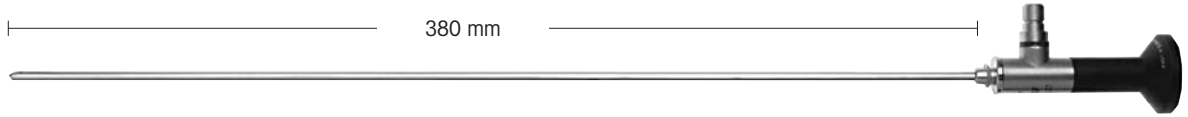
 <p style="text-align: center;">310 mm</p> <p style="text-align: right;">AUTOCLAVE 134° C / 273° F</p>			
Blickrichtung Viewing direction		Außen-Ø Outer Ø	Type Type
 <p>0°</p>	<p>Bronchoskop-Optik Bronchoscope telescope</p>	2.7 mm	8462.30
 <p>90°</p>	<p>Bronchoskop-Optik Bronchoscope telescope</p>		8462.37

Bronchoscope Telescopes

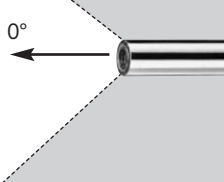
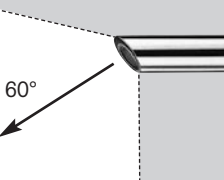
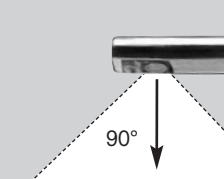
3.4 mm

Bronchoskop-Optiken

3,4 mm



AUTOCLAVE
134° C / 273° F

Blickrichtung Viewing direction		Außen-Ø Outer Ø	Type Type
0° 	Bronchoskop-Optik Bronchoscope telescope	3.4 mm	8464.30
60° 	Bronchoskop-Optik Bronchoscope telescope		8464.34
90° 	Bronchoskop-Optik Bronchoscope telescope		8464.37

1


Bronchoscope Telescopes

4.0 mm

Bronchoskop-Optiken

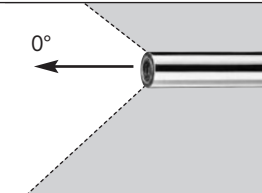
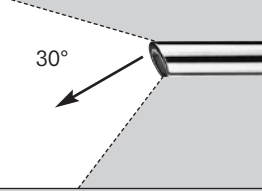
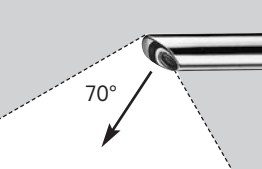
4,0 mm

1



300 mm

AUTOCLAVE
134° C / 273° F

Blickrichtung Viewing direction		Außen-Ø Outer Ø	Type Type
 <p>0°</p>	<p>Bronchoskop-Optik</p> <p>Bronchoscope telescope</p>	4.0 mm	8650.414
 <p>30°</p>	<p>Bronchoskop-Optik</p> <p>Bronchoscope telescope</p>		8654.422
 <p>70°</p>	<p>Bronchoskop-Optik</p> <p>Bronchoscope telescope</p>		8650.415

Bronchoscope Telescopes

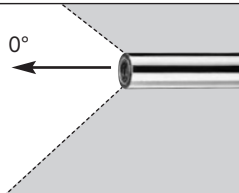
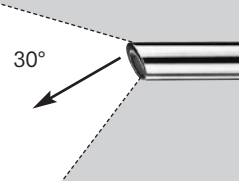
4.0 mm

Bronchoskop-Optiken

4,0 mm



AUTOCLAVE
134° C / 273° F

Blickrichtung Viewing direction		Außen-Ø Outer Ø	Type Type
 <p>0°</p>	<p>Bronchoskop-Optik</p> <p>Bronchoscope telescope</p>	4.0 mm	82514.431
 <p>30°</p>	<p>Bronchoskop-Optik</p> <p>Bronchoscope telescope</p>		82514.433

1

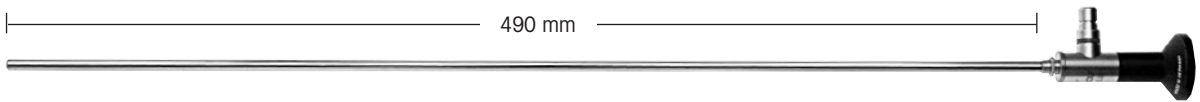
Bronchoscope Telescopes

5.5 mm

Bronchoskop-Optiken

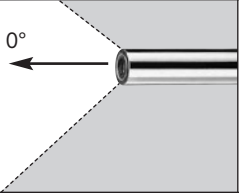
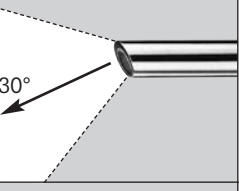
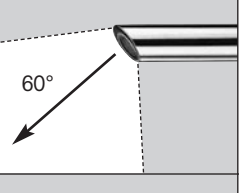
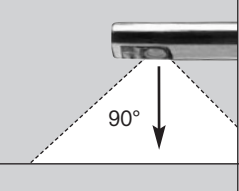
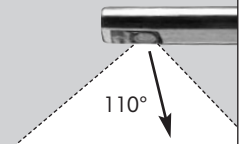
5,5 mm

1



490 mm

AUTOGLAVE
134° C / 273° F

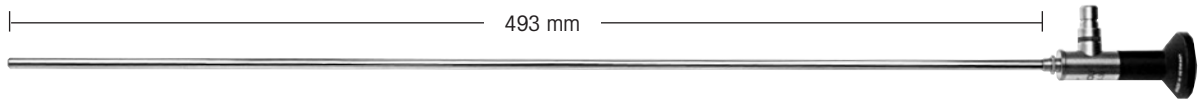
Blickrichtung Viewing direction		Außen-Ø Outer Ø	Type Type
 <p>0°</p>	<p>Bronchoskop-Optik</p> <p>Bronchoscope telescope</p>	5.5 mm	8465.30
 <p>30°</p>	<p>Bronchoskop-Optik</p> <p>Bronchoscope telescope</p>		8465.32
 <p>60°</p>	<p>Bronchoskop-Optik</p> <p>Bronchoscope telescope</p>		8465.34
 <p>90°</p>	<p>Bronchoskop-Optik</p> <p>Bronchoscope telescope</p>		8465.37
 <p>110°</p>	<p>Bronchoskop-Optik</p> <p>Bronchoscope telescope</p>		8465.39

Bronchoscope telescope DAFE

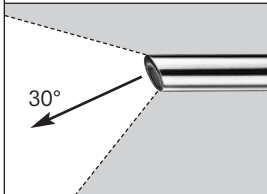
5.5 mm

Bronchoskop-Optik DAFE

5,5 mm



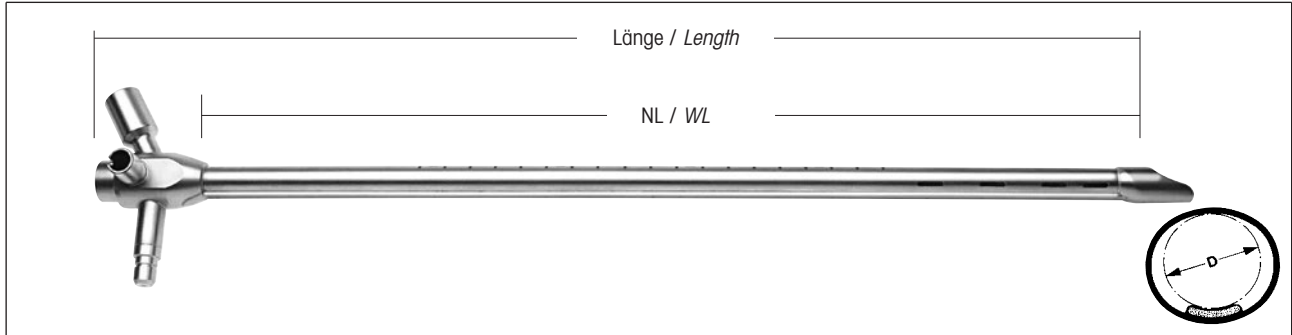
AUTOCLAVE
134° C / 273° F

Blickrichtung Viewing direction		Außen-Ø Outer Ø	Type Type
 <p>30°</p>	<p>Bronchoskop-Optik DAFE</p> <p>Bronchoscope telescope DAFE</p>	<p>5.5 mm</p>	<p>8465.502</p>

Bronchoscope Tubes
"Wolf" Model

Bronchoskop-Tuben
Modell "Wolf"

2



D		NL WL	Länge Length	passende Optik-Ø suitable telescope-Ø	Type Type
7.5 mm	Bronchoskop-Tuben mit festeingebauter, intensiver Kaltlichtbeleuchtung, rundes Profil Bronchoscope tubes with integrated, intensive cold-light illumination, rundes profile	357 mm	400 mm	5.5 mm	8214.0721
8.5 mm				5.5 mm	8214.0821
9.5 mm				5.5 mm	8214.0921
10.5 mm		387 mm	430 mm	5.5 mm	8214.1021

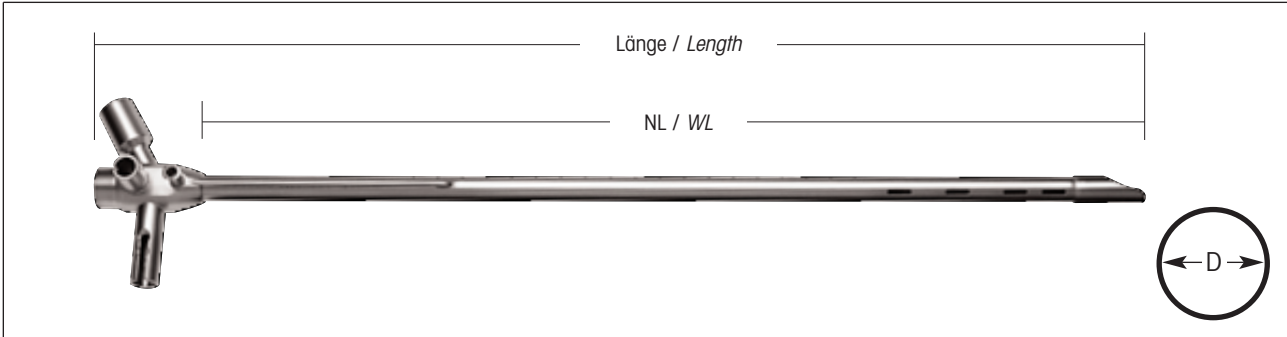
Each tube is supplied with 1 sealing cap (8205.13) for the lateral respiration nozzles.

Zum Lieferumfang gehört je Tubus 1 Verschlusskappe (8205.13) für den seitlichen Respirationssutzen.

Bronchoscope Tubes
"Hemer" Model

Bronchoskop-Tuben
Modell "Hemer"

2



D		NL WL	Länge Length	passende Optik-Ø suitable telescope-Ø	Type Type
6.5 mm	Bronchoskop-Tuben mit proximaler Beleuchtung und Beprobungskanal <i>Bronchoscope tubes with proximal illumination insert and sampling channel</i>	357 mm	400 mm	5.5 mm	8214.0641
7.5 mm					8214.0741
8,5 mm		387 mm	430 mm	5.5 mm	8214.0841
9.5 mm					8214.0941
10.5 mm					8214.1041
12.0 mm					8214.1261
12.0 mm	Tracheo-Bronchoskop Tracheo-bronchoscope	307 mm	350 mm	5.5 mm	8214.124

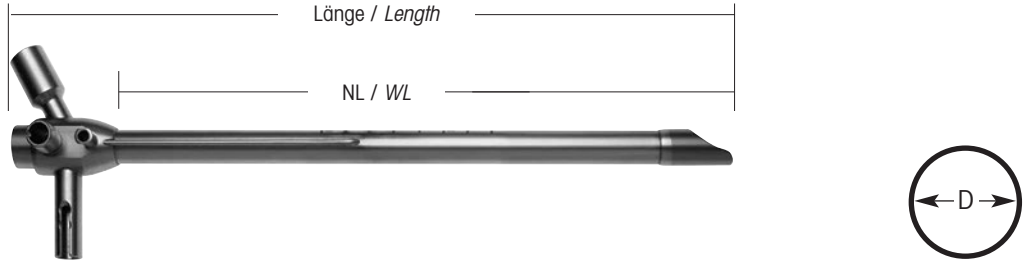
Each tube is supplied with 1 sealing cap (887.00) for sampling channel, 1 sealing cap (8205.13) for the lateral respiration nozzle and 1 stopper (8256.99).

Zum Lieferumfang gehört je Tubus 1 Luer-Verschlußkappe (887.00) für Beprobungskanal, 1 Verschlußkappe (8205.13) für den seitlichen Respirationssutzen und 1 Verschlußstopfen (8256.99).

Tracheoscope Tubes
"Hemer" Model

Tracheoskop-Tuben
Modell "Hemer"

2



D		NL WL	Länge Length	passende Optik-Ø suitable telescope-Ø	Type Type
12.0 mm	Tracheoskop-Tuben mit proximaler Beleuchtung und Beprobungskanal Tracheoscope tubes with proximal illumination insert and sampling channel	257 mm	300 mm	5.5 mm	8214.1281
14.0 mm					8214.1441

Each tube is supplied with 1 sealing cap (887.00) for sampling channel, 1 sealing cap (8205.13) for the lateral respiration nozzle and 1 stopper (8256.99).

Zum Lieferumfang gehört je Tubus 1 Luer-Verschlusskappe (887.00) für Beprobungskanal, 1 Verschlusskappe (8205.13) für den seitlichen Respirationstutzen und 1 Verschlussstopfen (8256.99).

Accessories

for bronchoscope tubes "Wolf" model
for bronchoscope tubes "Hemer" model

Zubehör

für Bronchoskop-Tuben Modell "Wolf"
für Bronchoskop-Tuben Modell "Hemer"

2

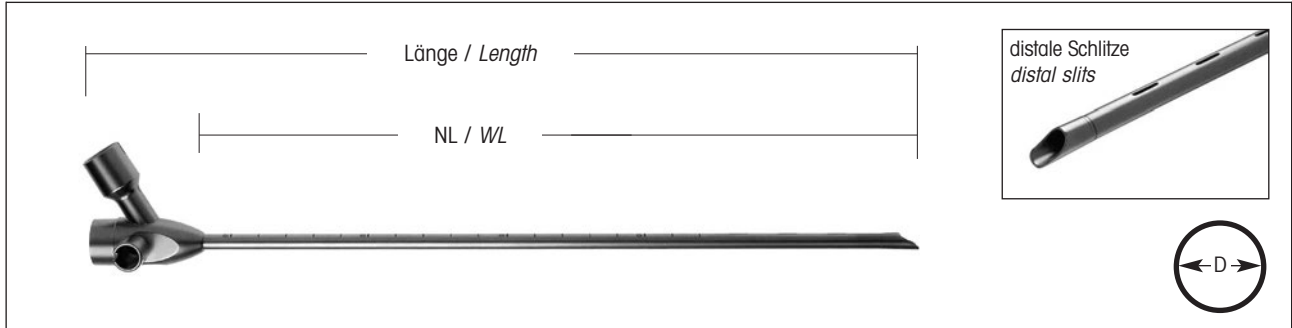
Optik-Zwischensstück Telescope adapter		
passende Tuben suitable tubes	passende Optik suitable telescope	Type Type
8214.1281 8214.1441	8465.30	8215.713
8214.0841 8214.0941 8214.1021 8214.1041 8214.1261	8465.30	8215.714
8214.0641 8214.0721 8214.0741 8214.0821 8214.0921	8465.30	8215.715
8214.124	8465.30	8215.716

Nozzle for jet ventilation	
including Luer connector (15401.071)	8238.502
Sealing cap	
with telescope sealing cap	
for telescopes Ø 5.5 mm	8020.18
Ø 4 mm, 3.4 mm and 2.7 mm	8021.18
Adjustable telescope magnifier	4205.20
also: Sealing cap with monitoring window	
(with outer cone, blue)	8205.12
Universal sealing cap by Lehnhardt	
including 2 telescope sealing caps	
(89.01, 89.03)	8020.15
Spare telescope sealing caps (pack of 10),	
for telescopes Ø 5.5 mm	89.03
Ø 4 mm	89.02
Ø 3.4 mm and 2.7 mm	89.01
Proximal illumination insert	8217.12
Stopper	8256.99
Sealing cap	8205.13
LUER sealing cap	887.00
Cold light connector	
ACM I	8087.00
Storz	8088.00

Beatmungsdüse zur Jet-Ventilation	
einschließlich Luer-Konnektor (15401.071)	8238.502
Verschlusskappe	
mit Optik-Dichtungskappe	
für Optiken Ø 5,5 mm	8020.18
Ø 4 mm, 3,4 mm und Ø 2,7 mm	8021.18
Verstellbare Fernrohrlupe	4205.20
hierzu: Verschlusskappe mit Beobachtungsfenster	
(mit Außenkegel, blau)	8205.12
Universal-Verschlusskappe nach Lehnhardt	
einschließlich 2 Optik-Dichtungskappen	
(89.01, 89.03)	8020.15
Ersatz-Optik-Dichtungskappen (10 Stück)	
für Optiken Ø 5,5 mm	89.03
Ø 4 mm	89.02
Ø 3,4 mm und 2,7 mm	89.01
Proximaler Beleuchtungseinsatz	8217.12
Verschlussstopfen	8256.99
Verschlusskappe	8205.13
LUER-Verschlusskappe	887.00
Kaltlicht-Anschlussstück	
ACMI	8087.00
Storz	8088.00

*Bronchoscope Tubes for Children
by Nicolai - Mantel
without proximal illumination*

Kinder-Bronchoskop-Tuben
nach Nicolai - Mantel
ohne proximale Beleuchtung



D		NL / WL	Länge / Length	Type / Type
3.2 mm	Bronchoskop-Tubus für Frühgeburt Bronchoscope tubes for preterm neonates	122 mm	160 mm	82510.30161
		242 mm	280 mm	82510.30281
3.7 mm	Bronchoskop-Tubus für Neugeborene Bronchoscope tubes for neonates	162 mm	200 mm	82510.35201
3.7 mm	Bronchoskop-Tubus für Neugeborene und Säuglinge Bronchoscope tubes for neonates and infants	242 mm	280 mm	82510.35281
4.4 mm	Bronchoskop-Tubus für Säuglinge Bronchoscope tubes for infants	210 mm	250 mm	82510.40251
		260 mm	300 mm	82510.40301
4.7 mm	Bronchoskop-Tubus für Säuglinge / Kleinkinder Bronchoscope tubes for infants / small children	210 mm	250 mm	82510.45251
	Tracheoskop-Tubus ohne distale Schlitz für Säuglinge / Kleinkinder Tracheoscope tubes without distal slits for infants / small children	210 mm	250 mm	82510.45241
4.7 mm	Bronchoskop-Tubus für Kleinkinder Bronchoscope tubes for small children	260 mm	300 mm	82510.45301
5.2 mm	Bronchoskop-Tubus für Kleinkinder Bronchoscope tubes for small children	210 mm	250 mm	82510.50251
		260 mm	300 mm	82510.50301
5.7 mm	Bronchoskop-Tubus für Kinder unter 10 Jahre Bronchoscope tubes for children under 10 years	260 mm	300 mm	82510.55301
6.2 mm	Bronchoskop-Tubus für Kinder um 10 Jahre Bronchoscope tubes for children around 10 years	310 mm	350 mm	82510.60351
6.7 mm	Bronchoskop-Tubus für Kinder über 10 Jahre Bronchoscope tubes for children over 10 years	310 mm	350 mm	82510.65351

Each tube is supplied with 1 sealing cap (8205.13) for the lateral respiration nozzle.

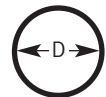
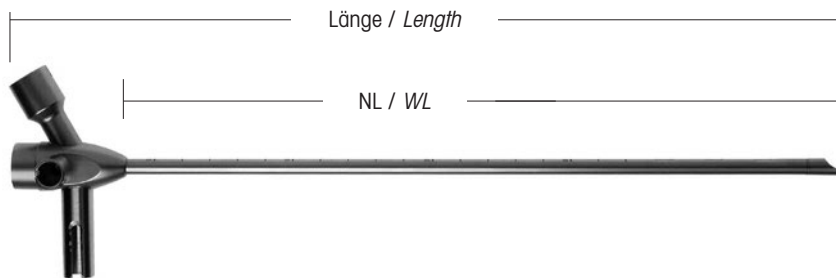
Zum Lieferumfang gehört je Tubus 1 Verschlusskappe (8205.13) für den seitlichen Respirationssutzen.

Bronchoscope Tubes for Children
"München" Model

with proximal illumination

Kinder-Bronchoskop-Tuben
Modell "München"

mit proximaler Beleuchtung



D		NL / WL	Länge / Length	Type / Type
2.8 mm	Bronchoskop-Tubus für Frühgeburten Bronchoscope tubes for preterm neonates	122 mm	160 mm	82514.27161
3.7 mm	Bronchoskop-Tubus für Neugeborene Bronchoscope tubes for neonates	162 mm	200 mm	82514.35201
3.7 mm	Bronchoskop-Tubus für Neugeborene und Säuglinge Bronchoscope tubes for neonates and infants	242 mm	280 mm	82514.35281
4.4 mm	Bronchoskop-Tubus für Säuglinge Bronchoscope tubes for infants	210 mm	250 mm	82514.40251
		260 mm	300 mm	82514.40301
4.7 mm	Bronchoskop-Tubus für Säuglinge / Kleinkinder Bronchoscope tubes for infants / small children	210 mm	250 mm	82514.45251
	Tracheoskop-Tubus ohne distale Schlitzte für Säuglinge / Kleinkinder Tracheoscope tubes without distal slits for infants / small children	210 mm	250 mm	82514.45241
4.7 mm	Bronchoskop-Tubus für Kleinkinder Bronchoscope tubes for small children	260 mm	300 mm	82514.45301
5.2 mm	Bronchoskop-Tubus für Kleinkinder Bronchoscope tubes for small children	260 mm	300 mm	82514.50301
6.2 mm	Bronchoskop-Tubus für Kinder unter 10 Jahre Bronchoscope tubes for children under 10 years	260 mm	300 mm	82514.60301
6.7 mm	Bronchoskop-Tubus für Kinder über 10 Jahre Bronchoscope tubes for children over 10 years	310 mm	350 mm	82514.65351

Each tube is supplied with 1 sealing cap (8205.13) for the lateral respiration nozzle and 1 stopper (8256.99).

Zum Lieferumfang gehört je Tubus 1 Verschlusskappe (8205.13) für den seitlichen Respirationsstutzen und 1 Verschlussstopfen (8256.99).

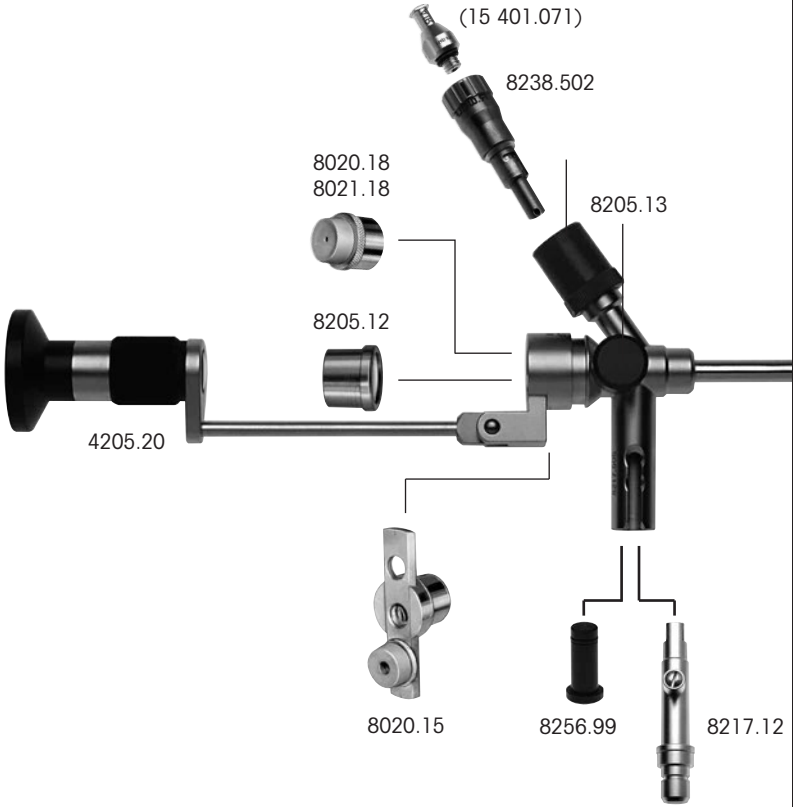
Accessories

for bronchoscope tubes for children

Zubehör

für Kinder-Bronchoskop-Tuben

Optik-Zwischensstück Telescope adapter		
passende Tuben <i>suitable tubes</i>	passende Optik <i>suitable telescope</i>	Type Type
82510.40301 82514.40301 82510.45301 82514.45301 82510.50301 82514.50301 82510.55301 82514.60301	8464.30	8215.711
82510.55301 82514.60301	8465.30	8215.713
82510.60351 82510.65351 82514.65351	8465.30	8215.716



Respirat for Jet Ventilation

including Luer connector (15401.071)8238.501

Sealing cap with telescope sealing cap

for telescopes

Ø 5.5 mm8020.18

Ø 4 mm, 3.4 mm and 2.7 mm8021.18

Standard 15 mm connector8205.18

Adjustable magnifier4205.20

for above: sealing cap with window

(with male taper, blue)8205.12

Universal cap by Lehnhardt

including 2 telescope sealing caps

(89.01, 89.03)8020.15

Spare telescope sealing caps (pack of 10)

for telescopes

Ø 5.5 mm89.03

Ø 4 mm89.02

Ø 3.4 mm and 2.7 mm89.01

Proximal illumination insert8217.12*

Stopper8256.99*

Sealing cap (blue)8205.13

Cold light connector

ACMI8087.00*

Storz8088.00*

Beatmungsdüse zur Jet-Ventilation

einschließlich Luer-Konnektor (15401.071)8238.501

Verschlusskappe mit Optik-Dichtungskappe

für Optiken

Ø 5,5 mm8020.18

Ø 4 mm, 3,4 mm und 2,7 mm8021.18

Normkonnektor mit 15-mm-Zugang8205.18

Verstellbare Fernrohrlupe4205.20

hierzu: Verschlusskappe mit Beobachtungsfenster

(mit Außenkegel, blau)8205.12

Universal-Verschlusskappe nach Lehnhardt

einschließlich 2 Optik-Dichtungskappen

(89.01, 89.03)8020.15

Ersatz-Optik-Dichtungskappen (10 Stück)

für Optiken

Ø 5,5 mm89.03

Ø 4 mm89.02

Ø 3,4 mm und 2,7 mm89.01

Proximaler Beleuchtungseinsatz8217.12*

Verschlussstopfen8256.99*

Verschlusskappe (blau)8205.13

Kaltlicht-Anschlussteil

ACMI8087.00*

Storz8088.00*

* only for use with Types 82514.xxx

* nur in Verbindung mit den Typen 82514.xxx

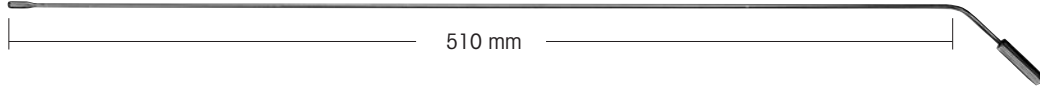
Accessories


for bronchoscope tubes for children

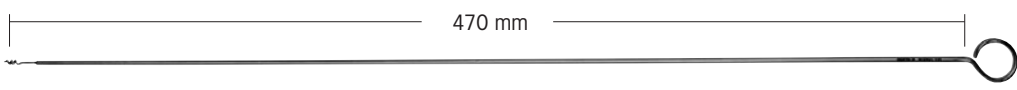
Zubehör


für Kinder-Bronchoskop-Tuben

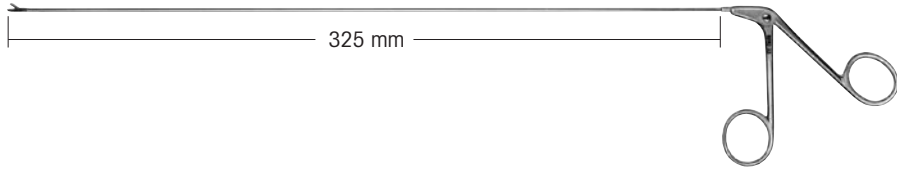
2

		Type / Type
--	--	-------------

	Magnetextraktor zur Entfernung magnetisierbarer Fremdkörper Magnetic extractor for the removal of magnetisable foreign bodies	8250.01
---	--	---------

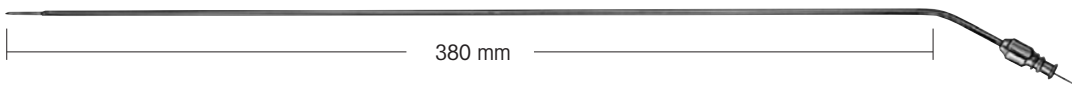
		
--	--	--


	Extraktor zur Entfernung weicher, schlecht fassbarer Fremdkörper (Miniatürkorkenzieher) Corkscrew extractor for the removal of soft, difficult to grasp foreign bodies	8250.10
---	---	---------


		
--	--	--


	Probeexzisionszange Biopsy forceps	8282.33
---	---	---------

	Fremdkörperfasszange Foreign body forceps	8282.37
---	--	---------

		
--	--	--

	Biopsiekanüle , 0,8 mm Ø (21G), 3 Stück Biopsy cannula , 0.8 mm Ø (21G), pack of 3	8298.02
---	---	---------

		
--	--	--

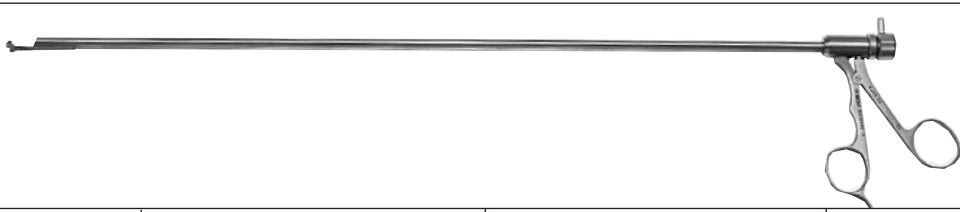
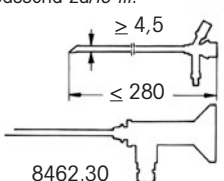
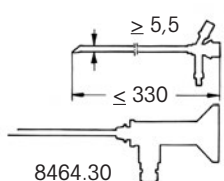
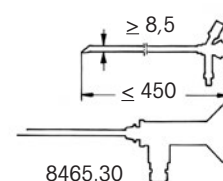





	Koagulations-Elektrode Coagulations electrode	8254.02
---	--	---------

HF connecting cable see page B/C/D/E/F/G 211.609

HF-Anschlusskabel siehe Blatt B/C/D/E/F/G 211.609

Optical Forceps
for bronchoscope tubes

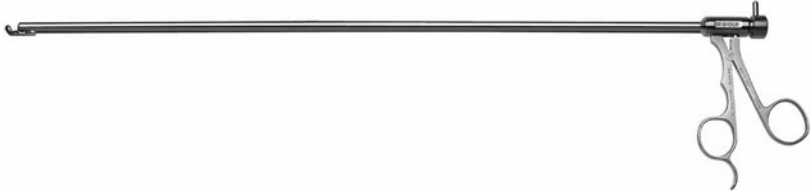
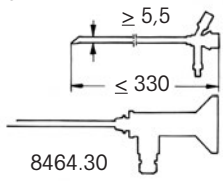
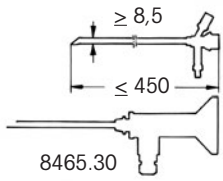




Optische Zangen
für Bronchoskop-Tuben

			
	<p>passend zu/to fit:</p>  <p>8462.30</p>	 <p>8464.30</p>	 <p>8465.30</p>
 <p>Probe-Exzisionszange mit Doppellöffelmaul</p> <p>Biopsy forceps, <i>double-spoon</i></p>		8464.63	8465.63
 <p>Probe-Exzisionszange mit retrogradem Löffelmaul</p> <p>Biopsy forceps, <i>retrograde spoon</i></p>		8464.64	8465.64
 <p>Fremdkörperzange mit aufgebogenem Hechtmaul</p> <p>Foreign body forceps, <i>alligator jaws</i></p>		8464.61	8465.61
 <p>Fasszange für weiche Fremdkörper</p> <p>Grasping forceps <i>for soft foreign bodies</i></p>	8462.64		
 <p>Universalzange</p> <p>Universal forceps</p>	8462.62		

Optical Forceps
for bronchoscope tubes

Optische Zangen
für Bronchoskop-Tuben

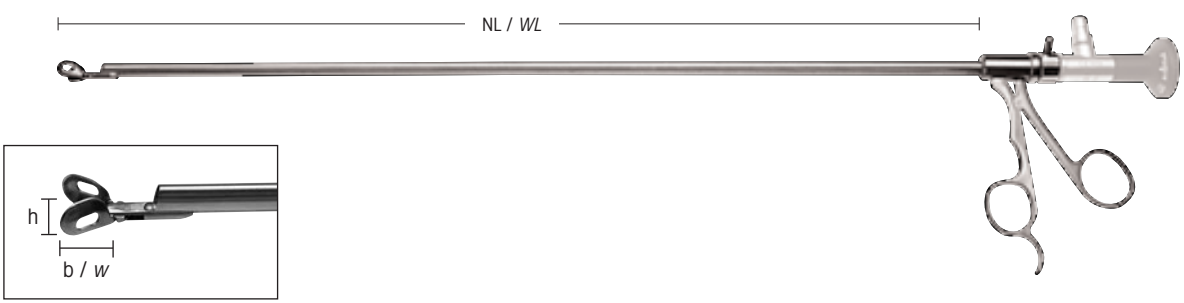



3

		
	<p>passend zu/to fit:</p>  <p>8464.30</p>	 <p>8465.30</p>
 <p>Probe-Exzisionszange mit aufgebogenem Doppellöffelmaul</p> <p>Biopsy forceps <i>double-spoon jaw curved upwards</i></p>		82530.0601
 <p>Probe-Exzisionszange mit aufgebogenem, retrogra- dem Doppellöffelmaul</p> <p>Biopsy forceps <i>retrograde double-spoon jaw curved upwards</i></p>		82530.0602
 <p>Fasszange <i>für weiche Fremdkörper, Maulteil gerade</i></p> <p>Grasping forceps <i>for soft foreign bodies, jaws straight</i></p>	82530.0404	82530.0604
 <p>Universalfasszange Maulteil aufgebogen</p> <p>Universal forceps <i>jaw curved upwards</i></p>	82530.0405	82530.0605

Optical Forceps
for bronchoscope tubes

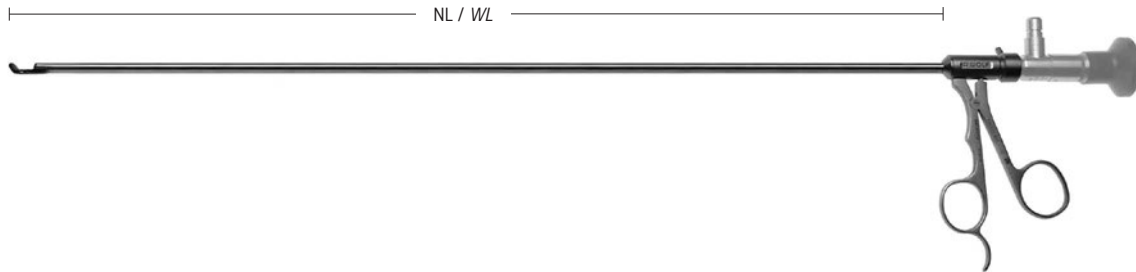
Optische Zangen
für Bronchoskop-Tuben

3






	NL / WL	b x h / w x h	passende Tuben <i>suitable tubes</i>	passende Optik <i>suitable telescope</i>	Type <i>Type</i>
					
Probe-Exzisionszange "Bagger XL" nach Reichle  Biopsy forceps "Excavator XL" by Reichle	476 mm	9 x 9 mm	Modell "Hemer" <i>"Hemer" model</i> 8214.0941 8214.1041 8214.124 8214.1261 8214.1281 8214.1441	8465.30	8466.651
Probe-Exzisionszange "Bagger XXL" nach Reichle  Biopsy forceps "Excavator XXL" by Reichle	484 mm	12 x 9 mm	Modell "Wolf" <i>"Wolf" model</i> 8214.092 8214.102		8466.652
Fasszange "Greifer XXL" nach Reichle  Grasping forceps "Grasper XXL" by Reichle	479	12 x 9 mm			8466.653


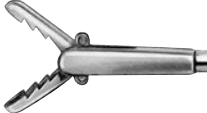
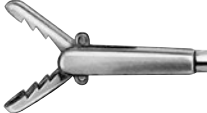




Optical Forceps
for bronchoscope tubes

Optische Zangen
für Bronchoskop-Tuben



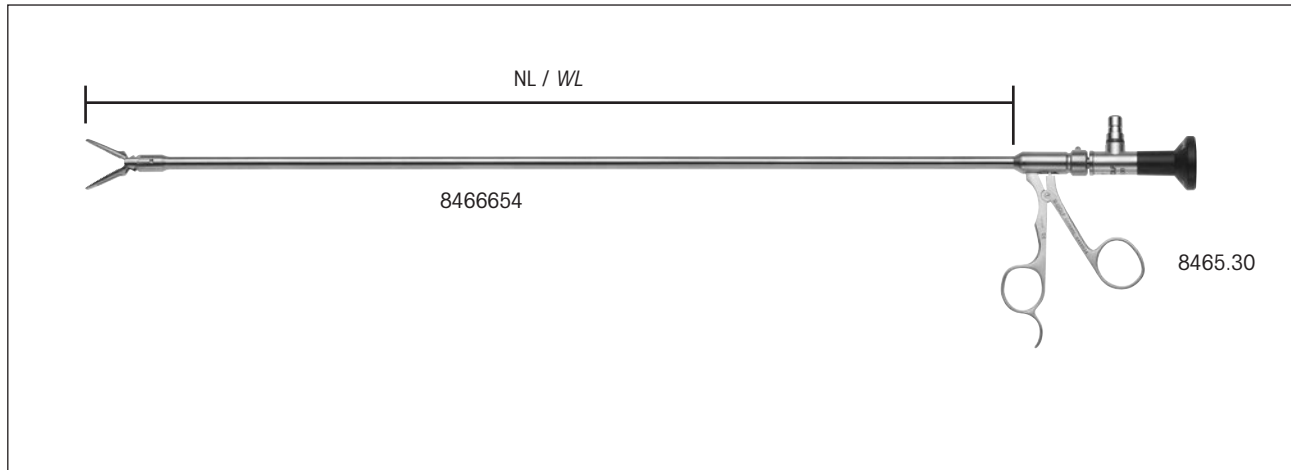
3

	NL / WL	∅	passende Tuben <i>suitable tubes</i>	passende Optik <i>suitable telescope</i>	Type <i>Type</i>
Probe-Exzisionszange mit aufgebogenem Doppellöffelmaul  Biopsy forceps <i>double-spoon</i> <i>jaw curved upwards</i>	500 mm	6.4 mm	Modell "Hemer" "Hemer" model 8214.0641 8214.0741 8214.0841 8214.0941 8214.1041 8214.124 8214.1261 8214.1281 8214.1441	82514.431	82530.0701
Probe-Exzisionszange mit aufgebo- genem. retroaradem Doppellöffelmaul  Biopsy forceps <i>retrograde</i> <i>double-spoon jaw curved upwards</i>	498 mm	6.4 mm			82530.0702
Fremdkörperfasszange mit aufgebogenem Hechtmaul  Foreign body forceps <i>alligator jaws, curved upwards</i>	500 mm	6.4 mm			82530.0703
Fasszange für weiche Fremdkörper Maulteil gerade  Grasping forceps <i>for soft foreign</i> <i>bodies, straight jaws</i>	504 mm	6.4 mm	Kinder- Bronchoskop-Tuben <i>Bronchoscope tubes</i> for children 82510.65351 82514.65351	82530.0704	
Universalfasszange mit aufgebogenem Doppellöffelmaul  Grasping forceps <i>double-spoon</i> <i>jaw curved upwards</i>	500 mm	6.4 mm		82530.0705	


Für Tuben mit Innendurchmesser: For use in tubes with diameters:		≥ 6 mm		4 mm	≤ 4 mm
		NL / WL in mm:		450	600
	Fremdkörperzange mit Hechtmaul Foreign body forceps, alligator jaws	8280.41	–	8281.311	–
	Universalzange Universal forceps	8280.42	8280.62	8281.32	–
	Löffelzange zur Probe-Exzision Biopsy forceps, spoon-shaped	8280.43	–	8281.33	8282.33
	Retrograde Löffelzange zur Probe-Exzision, seitlich öffnend Retrograde biopsy forceps, <i>spoon-shaped, opening laterally</i>	8280.44	8280.64	–	–
	Kleine Tumorzange , durchschneidend Small tumour forceps, cutting	8280.45	–	–	–
	Rotationszange für harte Fremdkörper Rotation forceps for hard foreign bodies	8280.46	–	–	–
	Fasszange für weiche Fremdkörper Grasping forceps for soft foreign bodies	8280.47	8280.67	8281.37	8282.37

Optical grasping forceps 3 XL
10.5 mm

Optische Fassungzange 3 XL
10,5 mm



3

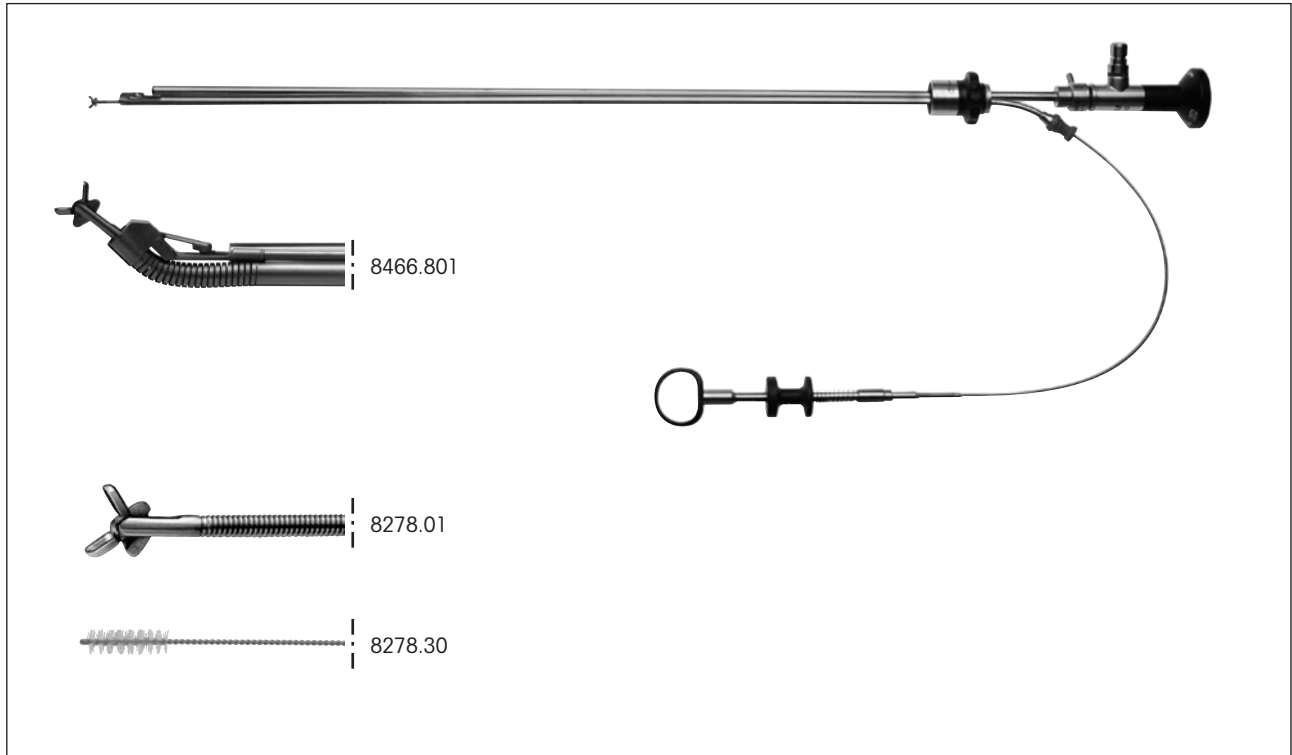
	NL / WL	Type / Type
 "Zyklop"-Fassungzange Außen-Ø 10,5 mm, Innen-Ø 5,7 mm "Zyklop" grasping forceps <i>outer Ø 10.5 mm, inner Ø 5.7 mm</i>	482 mm	8466654
hierzu: / also: Lumina SL-Arbeitsoptik Ø 5,5 mm, Blickrichtung 0° Lumina SL operating telescope Ø 5.5 mm, viewing direction 0°	495 mm	8465.30

- For diagnosis and therapy
- Placement and removal of stents
- Taking of tissue parts, foreignbodies and secretion under view
- Grasping forceps with wrap around technology
 - Lumina telescope located in the centre of the grasping forceps
- Double-action jaws
 - atraumatic, slimline shape for protected insertion

- Für Diagnostik und Therapie
- Platzierung und Entnahme von Stents
- Entnahme von Gewebepartien, Fremdkörper und Sekret unter Sicht
- Fassungzange in Wrap-Technologie
 - Lumina-Optik liegt im Zentrum der Fassungzange
- Doppelbewegliche Maulteile
 - atraumatische, schlanke Form für schonendes Einführen

Optical Steering Device
for bronchoscope tubes

Optisches Steuerungsinstrument
für Bronchoskop-Tuben

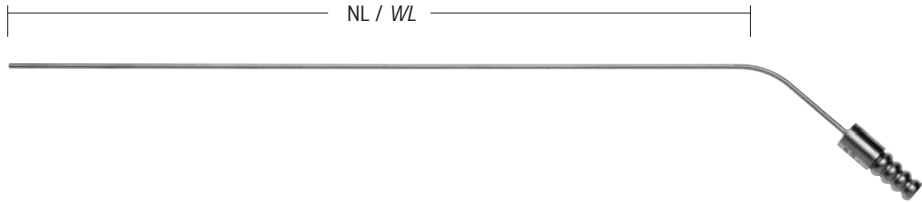






Steering device	
for 5.5 mm telescopes.....	8466.801
also:	
Flexible biopsy forceps	8278.01
Cytology brush (disposable),	
pack of 5	8278.30

Steuerungsinstrument	
für 5,5 mm Optiken.....	8466.801
hierzu:	
Flexible Probe-Exzisionszange	8278.01
Cytologiebürste (zum Einmalgebrauch),	
5 Stück	8278.30

Instruments
for aspiration and irrigation

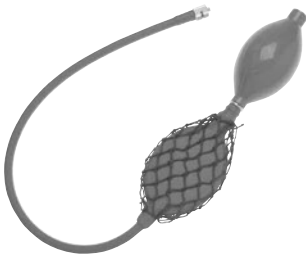


Instrumente
zum Absaugen und Spülen

						
Aspirationsrohre Suction tubes	Erwachsenen-Instrumentarium Instruments for adults			Kinder-Instrumentarium Instruments for children		
	∅	NL / WL	Type Type	∅	NL / WL	Type Type
zentrale, seitliche Öffnungen, starr  <i>with central and lateral openings, rigid</i>	4 mm	500 mm	8291.45	2 mm 2.5 mm 3 mm 3 mm	250 mm 250 mm 250 mm 350 mm	8291.22 8291.23 8291.24 8291.33
Gummisspitze, zentrale Öffnung  <i>with rubber tip, central opening</i>	4 mm 4 mm	500 mm 600 mm	8291.85 8291.86	2.5 mm	350 mm	8291.83
HF-bipolar 	5 mm	450 mm	8384.29	5 mm	450 mm	8384.29
HF-bipolar 	-	-	-	3 mm	240 mm	8289.24

7

Instruments
for aspiration and irrigation

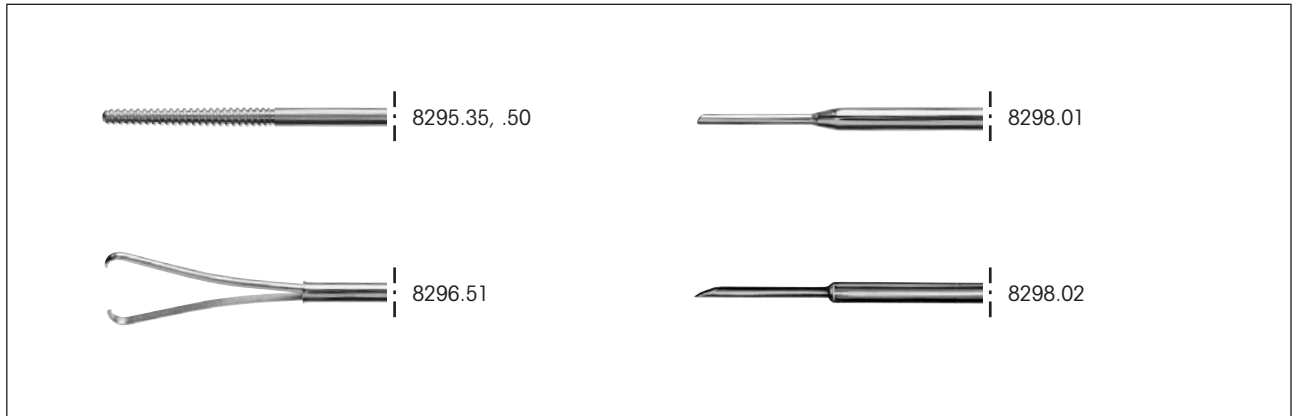
Instrumente
zum Absaugen und Spülen

		Type Type
	<p>Doppelgebläse mit Luer-Teil 886.00</p> <p><i>Double hand bulb with Luer connector 886.00</i></p>	127.00
	<p>Sekretfänger-Set bestehend aus: Sekretfänger mit Luer-Anschluss (8294.01) und graduiertem Glas, 10 ccm (8294.91)</p> <p>Secretion trap set <i>consisting of: Secretion trap with Luer connector (8294.01) and graduated glass, 10 ccm (8294.91)</i></p>	8294.011
	<p>Ersatzglas Spare glass</p>	8292.91
	<p>Alternativ: Einmalgebrauchs-Röhrchen, 100 Stück hierzu: Zwischenstück Verschlussstopfen, 100 Stück</p> <p><i>Alternatively:</i> Disposable tubes, pack of 100 <i>also:</i> Adapters Sealing plugs, pack of 100</p>	8294.60 8294.81 294.61
	<p>Spül- und Sauggerät-Set bestehend aus: Spül- und Sauggerät mit Luer-Anschluss (8294.02) und graduiertem Glas, 10 ccm (8294.92)</p> <p>Irrigation and suction device set <i>consisting of: Irrigation and suction device with Luer connector (8294.02) and graduated glass, 10 ccm (8294.92)</i></p>	8294.021
	<p>Ersatzglas Spare glass</p>	8294.92
	<p>Alternativ: Einmalgebrauchs-Röhrchen, 100 Stück hierzu: Zwischenstück Verschlussstopfen, 100 Stück</p> <p><i>Alternatively:</i> Disposable tubes, pack of 100 <i>also:</i> Adapters Sealing plugs, pack of 100</p>	8294.60 8294.82 294.61
	<p>Spül- und Sauggerät-Set bestehend aus: Spül- und Sauggerät mit Luer-Anschluss (8294.02) und graduiertem Glas, 10 ccm (8294.92)</p> <p>Irrigation and suction device set <i>consisting of: Irrigation and suction device with Luer connector (8294.02) and graduated glass, 10 ccm (8294.92)</i></p>	8294.021

7

Other Auxiliary Instruments

Sonstige Hilfsinstrumente



Sponger, 350 mm long8295.35
500 mm long8295.50

Cotton applicator, 500 mm long8296.51

Biopsy cannula, 0.8 mm Ø (21 G),
350 mm long, straight8298.02

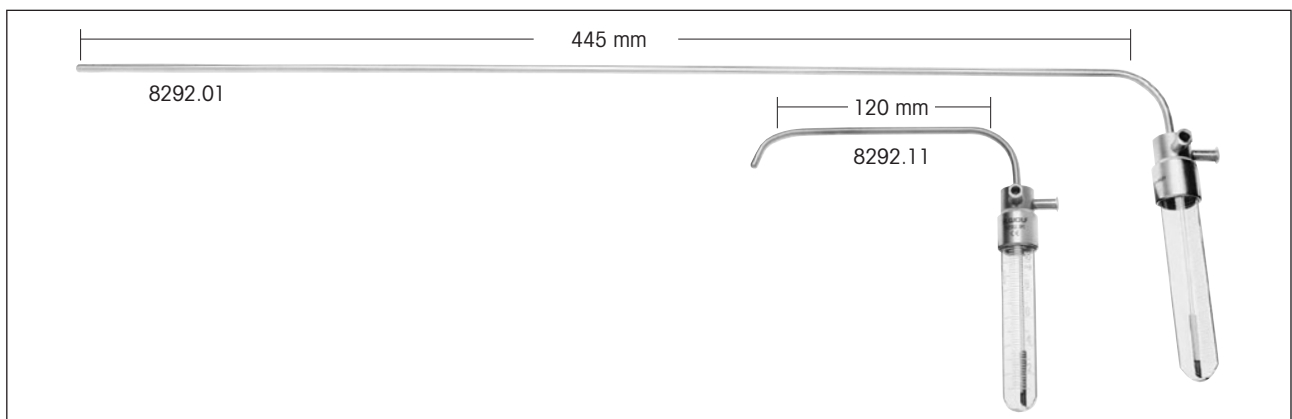
Biopsy cannula, 1.4 mm Ø (17 G),
490 mm long, straight8298.01

Watteträger, 350 mm lang.....8295.35
500 mm lang8295.50

Stieltupferträger, 500 mm lang.....8296.51

Biopsiekanüle, 0,8 mm Ø (21 G),
350 mm lang, gerade8298.02

Biopsiekanüle, 1,4 mm Ø (17 G),
490 mm lang, gerade8298.01



For anaesthesia of the mucosa:

Bronchial atomizer
for adults8292.01

Atomizer for larynx and epipharynx8292.11
also:

Double bellows with
Luer connector 886.00 (not illustrated)127.00
Spare glass for atomizers, graduated, 10 ccm8292.91

Zur Schleimhutanästhesie:

Bronchialzerstäuber
für Erwachsene8292.01

Zerstäuber für Kehlkopf und Epipharynx8292.11
hierzu:

Doppelgebläse mit
Luer-Teil 886.00 (ohne Abb.)127.00
Ersatzglas für Zerstäuber, graduert, 10 ccm8292.91



Kinder-Bronchoskopie

Bronchoscopy in Children

Bronchoscopy in Children

0

Basic Sets

1

Flexible Bronchoscopes / Telescopes

2

Bronchoscopes for Children

3

Forceps / Optical Forceps

Kinder-Bronchoskopie

Basis Sets

Flexible Bronchoskope / Optiken

Kinder-Bronchoskop-Tuben

Zangen / Optische Zangen

Bronchoscope Set (children-compact)

Bronchoskopie-Set (Kinder-kompakt)

Artikel	Article	Typen / Types	Seite / Page	Stk./pcs.
Optiken	Telescopes			
Mini-Fiber-Endoskop "semiflexibel", 2,05 mm, 0°, NL 304 mm	Mini fibre endoscope "semiflexible", 2.05 mm, 0°, WL 304 mm	82512.431	G 1055.105	1
Bronchoskop-Optik, 2,7 mm 0°, NL 185 mm	Bronchoscope telescope, 2.7 mm, 0°, WL 185 mm	8472.421	G 1055.106	1
3,4 mm, 0°, NL 380 mm	3.4 mm, 0°, WL 380 mm	8464.30	G 1055.108	1
2,7 mm, 0°, NL 310 mm	2.7 mm, 0°, WL 310 mm	8462.30	G 1055.107	1
Bronchoskop-Tuben	Bronchoscope tubes			
Bronchoskop-Tubus für Neugeborene 4,4 mm, NL 210 mm	Bronchoscope tube for infants 4.4 mm, WL 210 mm	82510.40251	G 1055.205	1
4,7 mm, NL 210 mm	4.4 mm, WL 210 mm	82510.45251	G 1055.205	1
Bronchoskop-Tubus für Kleinkinder 4,7 mm, NL 260 mm	Bronchoscope tube for small childrens 4.7 mm, WL 260 mm	82510.45301	G 1055.205	1
5,2 mm, NL 210 mm	5.2 mm, WL 210 mm	82510.50251	G 1055.205	1
5,2 mm, NL 260 mm	5.2 mm, WL 260 mm	82510.50301	G 1055.205	1
Bronchoskop-Tubus für Kleinkinder unter 10 Jahren 6,2 mm, NL 260 mm	Bronchoscope tube for small childrens under 10 years 6.2 mm, WL 260 mm	82510.6035	G 1055.205	1
Zubehör für Bronchoskop-Tuben	Accessories for bronchoscope tubes			
Universal-Verschlusskappe einschließlich 2 Optik-Dichtungskappen	Universal sealing cap including 2 telescope sealing capes	8020.15	G 1055.207	1
Verschlusskappe für Optiken Ø 4 mm, 3,4 mm und 2,7 mm	Sealing cap for telescopes Ø 4 mm, 3.4 mm and 2.7 mm	8021.18	G 1055.207	1
Verschlusskappe (blau)	Sealing cap (blue)	8205.13	G 1055.207	1
Beatmungsdüse zur Jet-Ventilation	Nozzle for jet ventilation	8238.502	G 1055.207	2
Verstellbare Fernrohrlupe	Adjustable telescope magnifier	4205.20	G 1055.207	1
Optische Zangen	Optical forceps			
Fremdkörperfasszange	Foreign body forceps	8282.1	G 1055.208	1
Fremdkörperfasszange mit Hechtmaul	Foreign body forceps, alligator jaws	8281.311	G 1055.305	1
Universalzange	Universal forceps	8281.32	G 1055.305	1
Fasszange für weiche Fremdkörper	Grasping forceps for soft foreign bodies	8281.37	G 1055.305	1
Hakenschere, 3,5 mm, NL 310 mm	Hooked scissors, 3.5 mm, WL 310 mm	8391.0143	B 320.311	1
Zangen und Zubehör	Forceps and accessories			
Magnetextraktor	Magnetic extractor	8250.01	G 1055.208	1
Extraktor zur Entfernung weicher, schlecht fassbarer Fremdkörper (Miniaturkorkenzieher)	Magnetic extractor for the removal of magnetisable foreign bodies	8250.10	G 1055.208	1
Watteträger, 350 mm lang	Sponger, 350 mm long	8295.35	G 1050.703	2
Stieltupferträger, 500 mm lang	Cotton applicator, 500 mm long	8296.51	G 1050.703	1
Watteträger, 500 mm lang	Sponger, 500 mm long	8295.50	G 1050.703	2
Aspirationsrohr, NL 500 mm, Ø 4,0 mm	Suction tube, WL 500 mm, Ø 4.0 mm	8291.45	G 1050.701	1
Aspirationsrohr, NL 350 mm, Ø 3,0 mm	Suction tube, WL 350 mm, Ø 3.0 mm	8291.33	G 1050.701	1
Aspirationsrohr mit Gummispitze, NL 350 mm, Ø 2,5 mm	Suction tube with rubber tip, WL 350 mm, Ø 3.0 mm	8291.83	G 1050.701	1
Cytologiebürste	Cytology brush	8278.30	G 1050.401	1

Bronchoscope Set (children)

Bronchoskopie-Set (Kinder)

Artikel	Article	Typen / Types	Seite / Page	Stk./pcs.
Optiken	Telescopes			
Mini-Fiber-Endoskop "semiflexibel", 2,05 mm, 0°, NL 304 mm	Mini fibre endoscope "semiflexible", 2.05 mm, 0°, WL 304 mm	82512.431	G 1055.105	1
Bronchoskop-Optik, 2,7 mm 0°, NL 185 mm	Bronchoscope telescope, 2.7 mm, 0°, WL 185 mm	8472.421	G 1055.106	1
3,4 mm, 0°, NL 380 mm	3.4 mm, 0°, WL 380 mm	8464.30	G 1055.108	1
2,7 mm, 0°, NL 310 mm	2.7 mm, 0°, WL 310 mm	8462.30	G 1055.107	1
Bronchoskop-Tuben	Bronchoscope tubes			
Bronchoskop-Tubus für Neugeborene 4,4 mm, NL 210 mm	Bronchoscope tube for infants 4.4 mm, WL 210 mm	82510.40251	G 1055.205	1
4,7 mm, NL 210 mm	4.4 mm, WL 210 mm	82510.45251	G 1055.205	1
Bronchoskop-Tubus für Kleinkinder 4,7 mm, NL 260 mm	Bronchoscope tube for small childrens 4.7 mm, WL 260 mm	82510.45301	G 1055.205	1
5,2 mm, NL 210 mm	5.2 mm, WL 210 mm	82510.50251	G 1055.205	1
5,2 mm, NL 260 mm	5.2 mm, WL 260 mm	82510.50301	G 1055.205	1
Bronchoskop-Tubus für Kleinkinder unter 10 Jahren 6,2 mm, NL 260 mm	Bronchoscope tube for small childrens under 10 years 6.2 mm, WL 260 mm	82510.6035	G 1055.205	1
Zubehör für Bronchoskop-Tuben	Accessories for bronchoscope tubes			
Universal-Verschlusskappe einschließlich 2 Optik-Dichtungskappen	Universal sealing cap including 2 telescope sealing capes	8020.15	G 1055.207	1
Verschlusskappe für Optiken Ø 4 mm, 3,4 mm und 2,7 mm	Sealing cap for telescopes Ø 4 mm, 3.4 mm and 2.7 mm	8021.18	G 1055.207	1
Verschlusskappe (blau)	Sealing cap (blue)	8205.13	G 1055.207	1
Beatmungsdüse zur Jet-Ventilation	Nozzle for jet ventilation	8238.502	G 1055.207	2
Verstellbare Fernrohrlupe	Adjustable telescope magnifier	4205.20	G 1055.207	1
Optische Zangen	Optical forceps			
Fremdkörperfasszange	Foreign body forceps	8282.37	G 1055.208	1
Fremdkörperfasszange mit Hechtmaul	Foreign body forceps, alligator jaws	8281.311	G 1055.305	1
Universalzange	Universal forceps	8281.32	G 1055.305	1
Fasszange für weiche Fremdkörper	Grasping forceps for soft foreign bodies	8281.37	G 1055.305	1
Hakenschere, 3,5 mm, NL 310 mm	Hooked scissors, 3.5 mm, WL 310 mm	8391.0143	B 320.311	1
Zangen und Zubehör	Forceps and accessories			
Magnetextraktor	Magnetic extractor	8250.01	G 1055.208	1
Extraktor zur Entfernung weicher, schlecht fassbarer Fremdkörper (Miniaturkorkenzieher)	Magnetic extractor for the removal of magnetisable foreign bodies	8250.10	G 1055.208	1
Watteträger, 350 mm lang	Sponger, 350 mm long	8295.35	G 1050.703	2
Stieltupferträger, 500 mm lang	Cotton applicator, 500 mm long	8296.51	G 1050.703	1
Watteträger, 500 mm lang	Sponger, 500 mm long	8295.50	G 1050.703	2
Aspirationsrohr, NL 500 mm, Ø 4,0 mm	Suction tube, WL 500 mm, Ø 4.0 mm	8291.45	G 1050.701	1
Aspirationsrohr, NL 350 mm, Ø 3,0 mm	Suction tube, WL 350 mm, Ø 3.0 mm	8291.33	G 1050.701	1
Aspirationsrohr mit Gummispitze, NL 350 mm, Ø 2,5 mm	Suction tube with rubber tip, WL 350 mm, Ø 3.0 mm	8291.83	G 1050.701	1
Cytologiebürste	Cytology brush	8278.30	G 1050.401	1

Bronchoscope Set
(children)

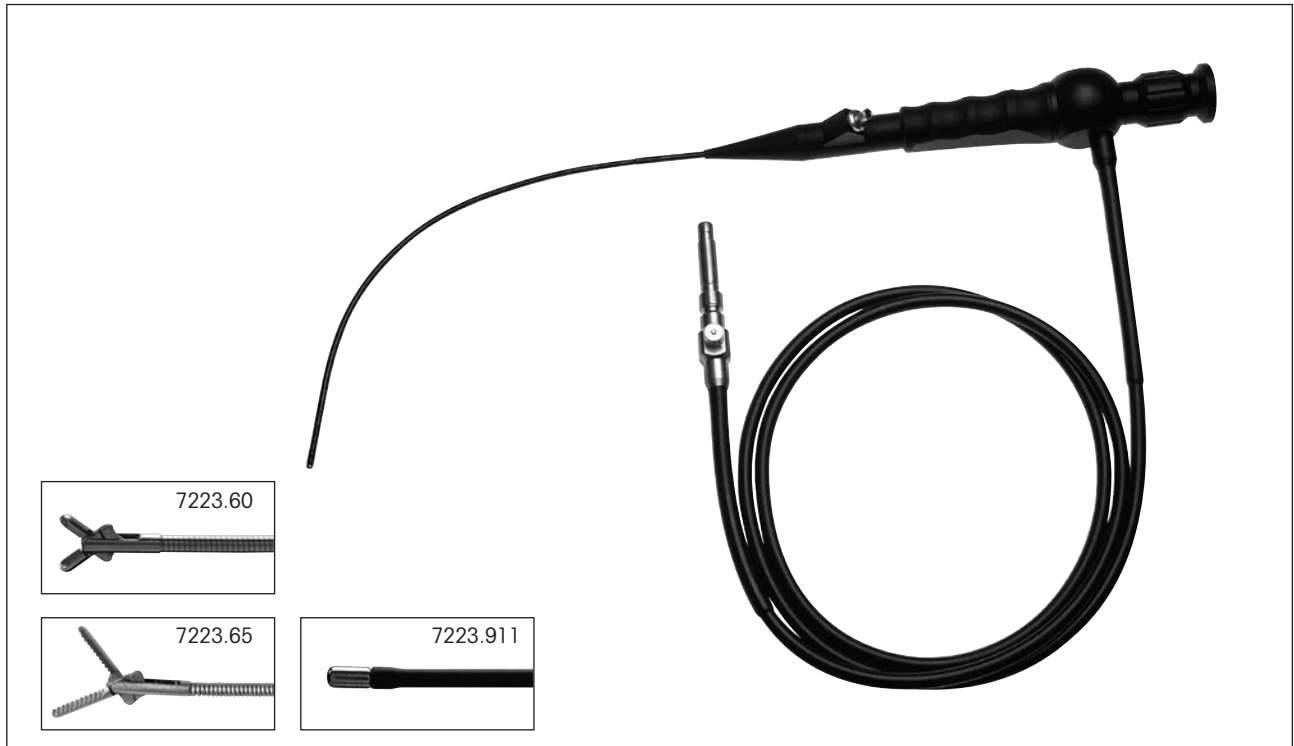
Bronchoskopie-Set
(Kinder)

Artikel	Article	Typen / Types	Seite / Page	Stk./pcs.
Zubehör		Accessories		
Bronchialzerstäuber	<i>Bronchial atomizer</i>	8292.01	G 1050.703	1
Doppelgebläse mit Luer-Teil 886.00	<i>Double bellows with Luer connector 886.00</i>	127.00	G 1050.703	1
Ersatzglas für Zerstäuber, graduiert, 10 ccm	<i>Spare glass for atomizers, graduated, 10 ccm</i>	8292.91	G 1050.703	1
Sekretfänger-Set mit Luer-Anschluss	<i>Secretion trap with Luer connector</i>	8294.011	G 1050.702	1
Ersatzglas, 10 ccm	<i>Spare glass 10 ccm</i>	8292.91	G 1050.702	1
Spül- und Sauggerät mit Luer-Anschluss	<i>Irrigation and suction device with Luer connector</i>	8294.021	G 1050.702	1
Optische Zangen		Optical forceps		
Fremdkörperfazzange	<i>Foreign body forceps</i>			
mit aufgebogenem Hechtmaul	<i>with alligator jaws</i>	8465.61	G 1055.301	1
Probe-Exzisionszange mit Doppellöffelmaul	<i>Biopsy forceps, double spoon</i>	8465.63	G 1055.301	1
Fasszange für weiche Fremdkörper	<i>Grasping forceps for soft foreign bodies</i>	8462.64	G 1055.301	1
Universalfasszange	<i>Universal forceps</i>	8462.62	G 1055.301	1

*Flexible
Naso-Pharyngo-Laryngoscopes
suitable for bronchoscopy in children*

*Flexible
Naso-Pharyngo-Laryngoskope
zur Kinder-Bronchoskopie geeignet*

 Kinder-Bronchoskopie
Bronchoscopy
in Children



	Blickrichtung <i>Angle of view</i>	Außen-Ø <i>Outer Ø</i>	NL WL	Instrumentierkanal-Ø <i>Instrument channel Ø</i>	Type <i>Type</i>
Flexibles Naso-Pharyngo-Laryngoskop, einschließlich: Dichtigkeitstester (163.903) und Gassteriventil (163.904) Flexible naso-pharyngo-laryngoscope <i>including:</i> <i>water tightness tester (163.903) and</i> <i>gas sterilisation valve (163.904)</i>	0°	3.5 mm	300 mm	1.1 mm	7223.001
Flexibles Naso-Pharyngo-Laryngoskop, einschließlich: Dichtigkeitstester (163.903) und Gassteriventil (163.904) Flexible naso-pharyngo-laryngoscope <i>including:</i> <i>water tightness tester (163.903) and</i> <i>gas sterilisation valve (163.904)</i>				-	7224.001

also:

- Flexible biopsy forceps, Ø 1 mm** 7223.60
- Flexible grasping forceps, Ø 1 mm** 7223.65
- HF button electrode, Ø 1 mm** 7223.911
- Biopsy valve** 7265.851
- Sealing valve, red, pack of 20** 15114.052

hierzu:

- Flexible Probeexzisionszange, Ø 1 mm** 7223.60
- Flexible Fasszange, Ø 1 mm** 7223.65
- HF Knopfelektrode, Ø 1 mm** 7223.911
- Biopsieventil** 7265.851
- Dichtventil, rot, 20 Stück** 15114.052

Technical Data

naso-pharyngo-laryngoscopes

Technische Daten

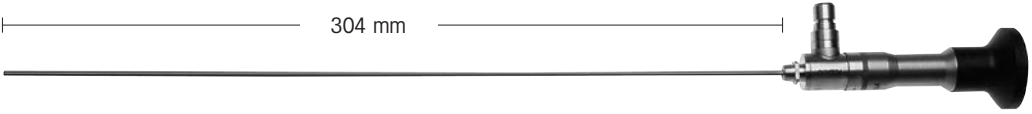
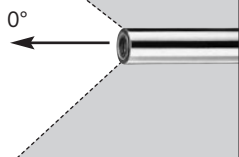
Naso-Pharyngo-Laryngoskope

Nutzlänge <i>Working length</i>	300 mm
Blickrichtung <i>Viewing direction</i>	0°
Durchmesser am distalen Ende <i>Diameter at distal end</i>	3.5 mm
Instrumentierkanal <i>Instrument channel</i>	1.1 mm (nur / <i>only</i> 7223.001)
Abwinkelung <i>Deflection</i>	auf / <i>up</i> 130° ab / <i>down</i> 130°
Bildwinkel <i>Angle of view</i>	95°
Schärfentiefe <i>Depth of focus</i>	3 - 50 mm
Lichtleitkabel <i>Light cable</i>	festverbunden <i>fixed</i>
Okular <i>Eyepiece</i>	ISO Standard

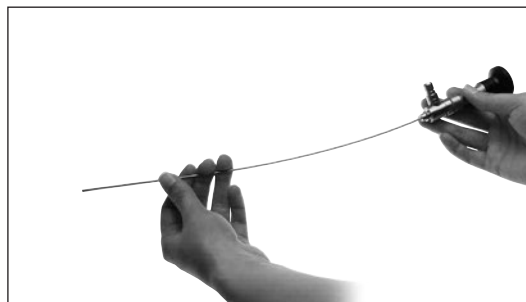
Bronchoscope Mini Fibre Endoscope
2.05 mm

Bronchoskop-Mini-Fiber-
Endoskop
2,05 mm

1

			
AUTOCLAVE 134° C / 273° F			
Blickrichtung <i>Angle of view</i>		Außen-Ø <i>Outer Ø</i>	Type <i>Type</i>
	Mini-Fiber-Endoskop "semiflexibel" Mini fibre endoscope "semiflexible"	2.05 mm	82512.431

The ultra-thin "semi-flexible" mini fibre endoscope with its outstanding resolution has proved itself in bronchoscopy for children, in cases of emergency in particular it is a helpful supplement to the conventional instruments.



Das ultradünne "semiflexible" Mini-Fiber-Endoskop mit hervorragender Auflösung, bewährt sich in der Kinder-Bronchoskopie und bietet besonders in Nofallsituationen eine hilfreiche Ergänzung zum herkömmlichen Instrumentarium.

This endoscope can be used to visualise and pass through passages of critical stenoses even (non touching in most cases even). The flexible construction permits easy work at small filigree diameters and reduces the risk of a rupture several times.

On account of its insensitivity to bending load, the endoscope is highly suitable for the optically controlled extraction of foreign bodies.

For this purpose, the bronchoscope forceps are introduced first, and then the endoscope is passed into the bronchoscope tube; the endoscope and the bronchoscope forceps can be manipulated independently of each other. The technique is recommended for difficult extractions of foreign bodies in particular.

Mit diesem Endoskop können selbst Passagen kritischer Stenosen (meist sogar berührungsfrei) hervorragend visualisiert und durchschritten werden. Die flexible Bauweise erlaubt ein unbeschwertes Arbeiten bei kleinen, filigranen Durchmessern und minimiert die Bruchgefahr.

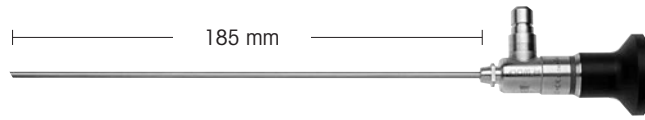
Aufgrund seiner Unempfindlichkeit gegen Biegebelastungen eignet sich das Endoskop auch bestens zur optisch kontrollierten Fremdkörper-Extraktion.

Hierbei wird zunächst die Bronchoskop-Zange und dann das Endoskop in den Bronchoskop-Tubus eingeführt, Endoskop und Bronchoskop-Zange können nun unabhängig voneinander manipuliert werden. Diese Technik empfiehlt sich vor allem bei schwierigen Fremdkörper-Extraktionen.

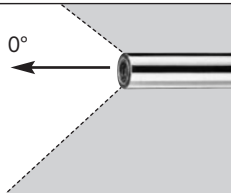
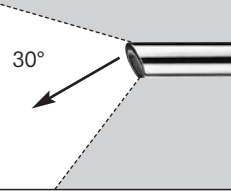
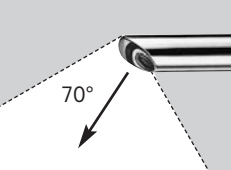
Bronchoscope Telescopes
2.7 mm

Bronchoskop-Optiken
2,7 mm

1



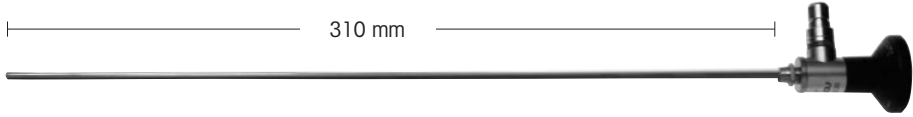
AUTOCLAVE
134° C / 273° F

Blickrichtung Angle of view		Außen-Ø Outer Ø	Type Type
 <p>0°</p>	<p>Bronchoskop-Optik Bronchoscope telescope</p>	2.7 mm	8672.421
 <p>30°</p>	<p>Bronchoskop-Optik Bronchoscope telescope</p>		8672.422
 <p>70°</p>	<p>Bronchoskop-Optik Bronchoscope telescope</p>		8672.425

Bronchoscope Telescopes
2.7 mm

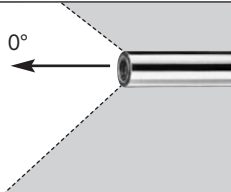
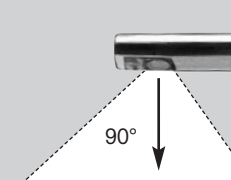
Bronchoskop-Optiken
2,7 mm

1



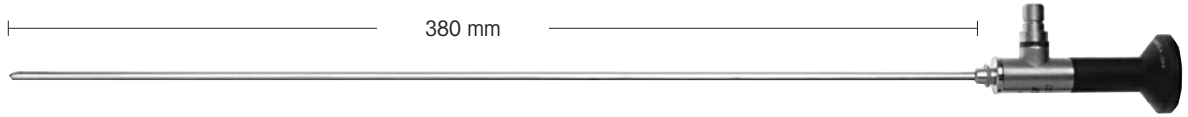
310 mm

AUTOCLAVE
134° C / 273° F

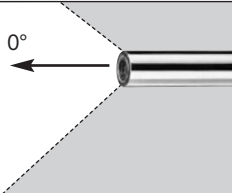
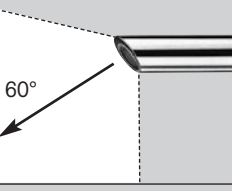
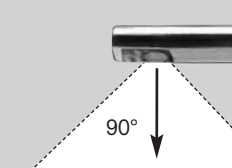
Blickrichtung Angle of view		Außen-Ø Outer Ø	Type Type
 <p>0°</p>	<p>Bronchoskop-Optik</p> <p>Bronchoscope telescope</p>	2.7 mm	8462.30
 <p>90°</p>	<p>Bronchoskop-Optik</p> <p>Bronchoscope telescope</p>		8462.37

Bronchoscope Telescopes
3.4 mm

Bronchoskop-Optiken
3,4 mm



AUTOCLAVE
134° C / 273° F

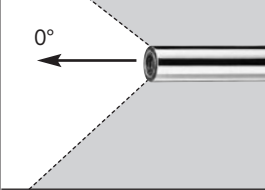
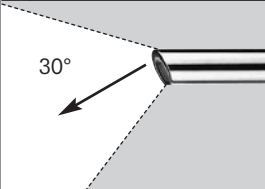
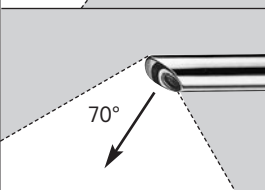
Blickrichtung Angle of view		Außen-Ø Outer Ø	Type Type
 <p>0°</p>	<p>Bronchoskop-Optik Bronchoscope telescope</p>	3.4 mm	8464.30
 <p>60°</p>	<p>Bronchoskop-Optik Bronchoscope telescope</p>		8464.34
 <p>90°</p>	<p>Bronchoskop-Optik Bronchoscope telescope</p>		8464.37

Bronchoscope Telescopes
4.0 mm

Bronchoskop-Optiken
4,0 mm



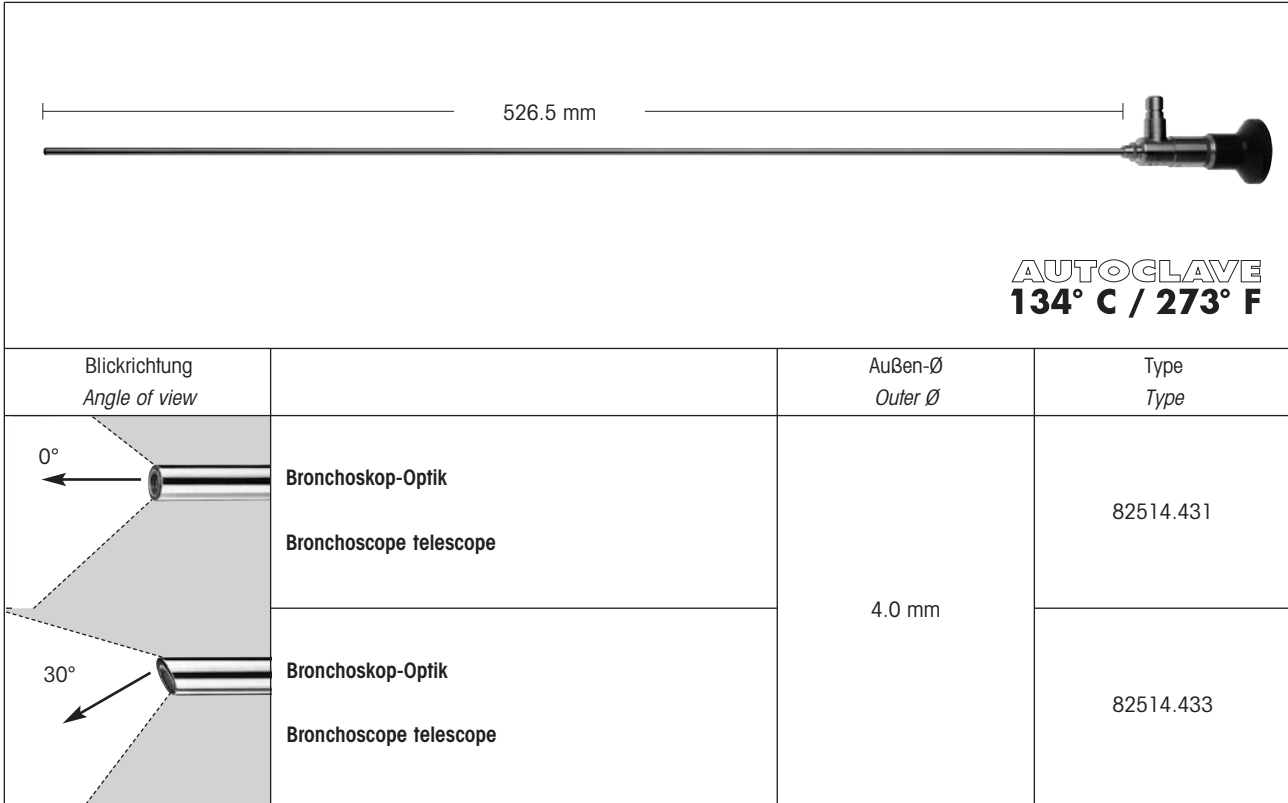
AUTOCLAVE
134° C / 273° F

Blickrichtung Angle of view		Außen-Ø Outer Ø	Type Type
0° 	Bronchoskop-Optik Bronchoscope telescope	4.0 mm	8650.414
30° 	Bronchoskop-Optik Bronchoscope telescope		8654.422
70° 	Bronchoskop-Optik Bronchoscope telescope		8650.415

Bronchoscope Telescopes
4.0 mm

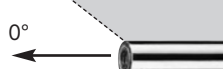

Bronchoskop-Optiken
4,0 mm

1



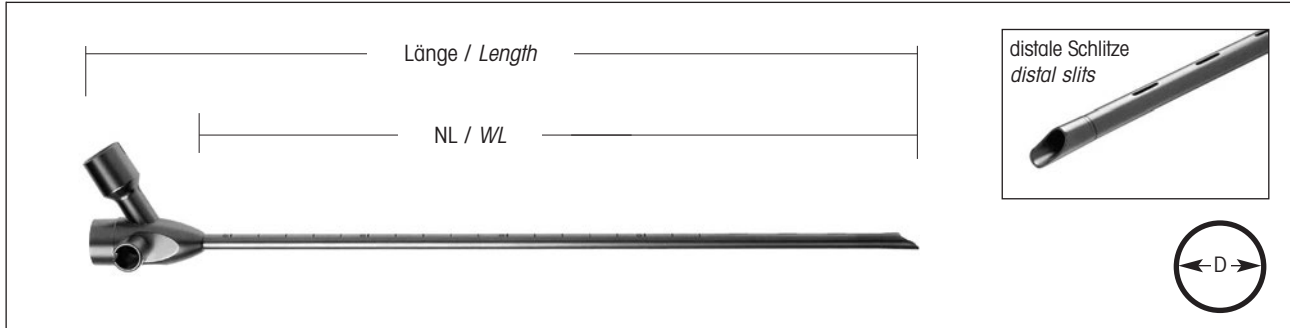
526.5 mm

AUTOCLAVE
134° C / 273° F

Blickrichtung <i>Angle of view</i>		Außen-Ø <i>Outer Ø</i>	Type <i>Type</i>
0° 	Bronchoskop-Optik Bronchoscope telescope	4.0 mm	82514.431
30° 	Bronchoskop-Optik Bronchoscope telescope		82514.433

*Bronchoscope Tubes for Children
by Nicolai - Mantel
without proximal illumination*

Kinder-Bronchoskop-Tuben
nach Nicolai - Mantel
ohne proximale Beleuchtung



D		NL / WL	Länge / Length	Type / Type
3.2 mm	Bronchoskop-Tubus für Frühgeburt Bronchoscope tubes for preterm neonates	122 mm	160 mm	82510.30161
		242 mm	280 mm	82510.30281
3.7 mm	Bronchoskop-Tubus für Neugeborene Bronchoscope tubes for neonates	162 mm	200 mm	82510.35201
3.7 mm	Bronchoskop-Tubus für Neugeborene und Säuglinge Bronchoscope tubes for neonates and infants	242 mm	280 mm	82510.35281
4.4 mm	Bronchoskop-Tubus für Säuglinge Bronchoscope tubes for infants	210 mm	250 mm	82510.40251
		260 mm	300 mm	82510.40301
4.7 mm	Bronchoskop-Tubus für Säuglinge / Kleinkinder Bronchoscope tubes for infants / small children	210 mm	250 mm	82510.45251
	Tracheoskop-Tubus ohne distale Schlitz für Säuglinge / Kleinkinder Tracheoscope tubes without distal slits for infants / small children	210 mm	250 mm	82510.45241
4.7 mm	Bronchoskop-Tubus für Kleinkinder Bronchoscope tubes for small children	260 mm	300 mm	82510.45301
5.2 mm	Bronchoskop-Tubus für Kleinkinder Bronchoscope tubes for small children	210 mm	250 mm	82510.50251
		260 mm	300 mm	82510.50301
5.7 mm	Bronchoskop-Tubus für Kinder unter 10 Jahre Bronchoscope tubes for children under 10 years	260 mm	300 mm	82510.55301
6.2 mm	Bronchoskop-Tubus für Kinder um 10 Jahre Bronchoscope tubes for children around 10 years	310 mm	350 mm	82510.60351
6.7 mm	Bronchoskop-Tubus für Kinder über 10 Jahre Bronchoscope tubes for children over 10 years	310 mm	350 mm	82510.65351

Each tube is supplied with 1 sealing cap (8205.13) for the lateral respiration nozzle.

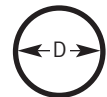
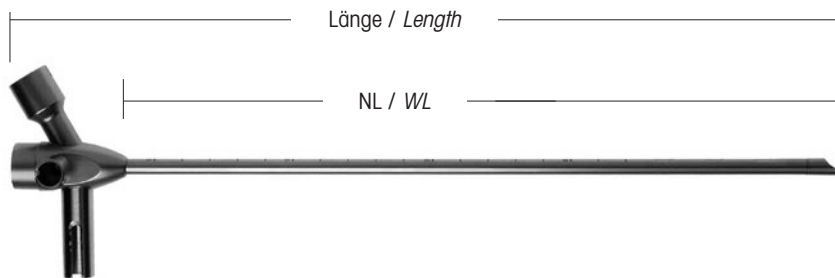
Zum Lieferumfang gehört je Tubus 1 Verschlusskappe (8205.13) für den seitlichen Respirationssutzen.

Bronchoscope Tubes for Children "München" Model

with proximal illumination

Kinder-Bronchoskop-Tuben Modell "München"

mit proximaler Beleuchtung



D		NL / WL	Länge / Length	Type / Type
2.8 mm	Bronchoskop-Tubus für Frühgeburten Bronchoscope tubes for preterm neonates	122 mm	160 mm	82514.27161
3.7 mm	Bronchoskop-Tubus für Neugeborene Bronchoscope tubes for neonates	162 mm	200 mm	82514.35201
3.7 mm	Bronchoskop-Tubus für Neugeborene und Säuglinge Bronchoscope tubes for neonates and infants	242 mm	280 mm	82514.35281
4.4 mm	Bronchoskop-Tubus für Säuglinge Bronchoscope tubes for infants	210 mm	250 mm	82514.40251
		260 mm	300 mm	82514.40301
4.7 mm	Bronchoskop-Tubus für Säuglinge / Kleinkinder Bronchoscope tubes for infants / small children	210 mm	250 mm	82514.45251
	Tracheoskop-Tubus ohne distale Schlitzte für Säuglinge / Kleinkinder Tracheoscope tubes without distal slits for infants / small children	210 mm	250 mm	82514.45241
4.7 mm	Bronchoskop-Tubus für Kleinkinder Bronchoscope tubes for small children	260 mm	300 mm	82514.45301
5.2 mm	Bronchoskop-Tubus für Kleinkinder Bronchoscope tubes for small children	260 mm	300 mm	82514.50301
6.2 mm	Bronchoskop-Tubus für Kinder unter 10 Jahre Bronchoscope tubes for children under 10 years	260 mm	300 mm	82514.60301
6.7 mm	Bronchoskop-Tubus für Kinder über 10 Jahre Bronchoscope tubes for children over 10 years	310 mm	350 mm	82514.65351

Each tube is supplied with 1 sealing cap (8205.13) for the lateral respiration nozzle and 1 stopper (8256.99).

Zum Lieferumfang gehört je Tubus 1 Verschlusskappe (8205.13) für den seitlichen Respirationsstutzen und 1 Verschlussstopfen (8256.99).

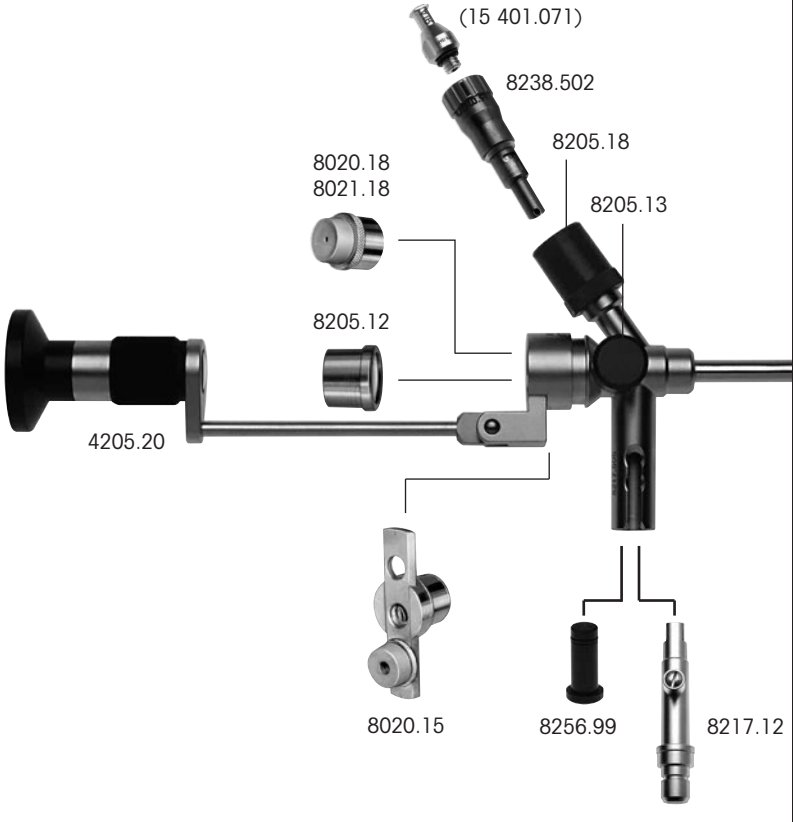
Accessories

for bronchoscope tubes for children

Zubehör

für Kinder-Bronchoskop-Tuben

Optik-Zwischensstück Telescope adapter		
passende Tuben <i>suitable tubes</i>	passende Optik <i>suitable telescope</i>	Type Type
82510.40301 82514.40301 82510.45301 82514.45301 82510.50301 82514.50301 82510.55301 82514.60301	8464.30	8215.711
82510.55301 82514.60301	8465.30	8215.713
82510.60351 82510.65351 82514.65351	8465.30	8215.716



Respirat for jet ventilation
including Luer connector (15401.071)8238.502

Sealing cap with telescope sealing cap
for telescopes
Ø 5.5 mm8020.18
Ø 4 mm, 3.4 mm and 2.7 mm8021.18

Standard 15 mm connector8205.18

Adjustable magnifier4205.20
for above: sealing cap with window
(with male taper, blue)8205.12

Universal cap by Lehnhardt
including 2 telescope sealing caps
(89.01, 89.03)8020.15

Spare telescope sealing caps (pack of 10)
for telescopes
Ø 5.5 mm89.03
Ø 4 mm89.02
Ø 3.4 mm and 2.7 mm89.01

Proximal illumination insert8217.12*

Stopper8256.99*

Sealing cap (blue)8205.13

Cold light connector
ACMI8087.00*
Storz8088.00*

Beatmungsdüse zur Jet-Ventilation
einschließlich Luer-Konnektor (15401.071)8238.502

Verschlusskappe mit Optik-Dichtungskappe
für Optiken
Ø 5,5 mm8020.18
Ø 4 mm, 3,4 mm und 2,7 mm8021.18

Normkonnektor mit 15-mm-Zugang8205.18

Verstellbare Fernrohrlupe4205.20
hierzu: Verschlusskappe mit Beobachtungsfenster
(mit Außenkegel, blau)8205.12

Universal-Verschlusskappe nach Lehnhardt
einschließlich 2 Optik-Dichtungskappen
(89.01, 89.03)8020.15

Ersatz-Optik-Dichtungskappen (10 Stück)
für Optiken
Ø 5,5 mm89.03
Ø 4 mm89.02
Ø 3,4 mm und 2,7 mm89.01

Proximaler Beleuchtungseinsatz8217.12*

Verschlussstopfen8256.99*

Verschlusskappe (blau)8205.13

Kaltlicht-Anschlussteil
ACMI8087.00*
Storz8088.00*

* only for use with Types 82514.xxx

* nur in Verbindung mit den Typen 82514.xxx

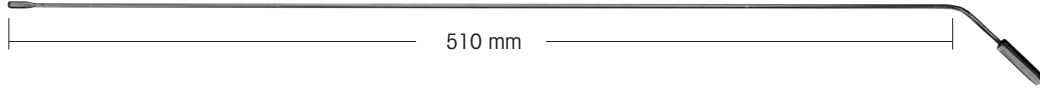

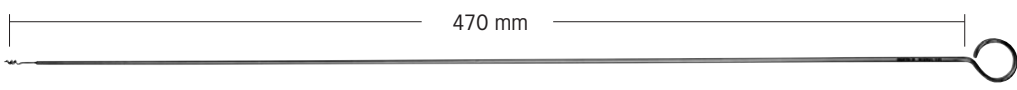

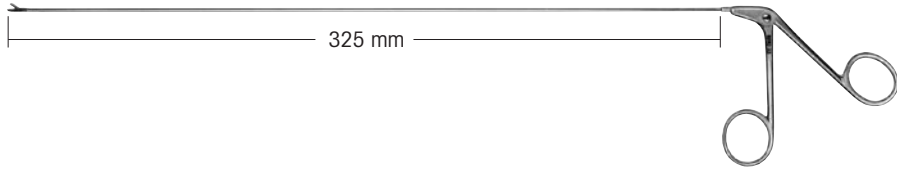


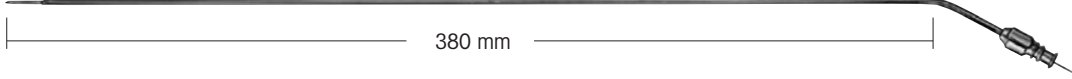

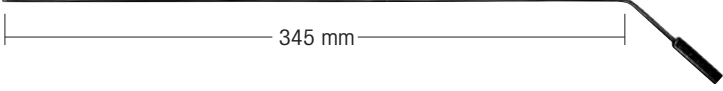

Accessories

for bronchoscope tubes for children

Zubehör

für Kinder-Bronchoskop-Tuben

2

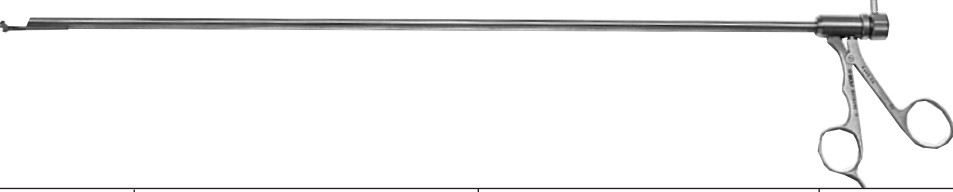
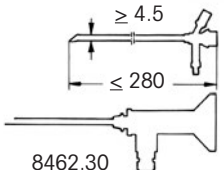
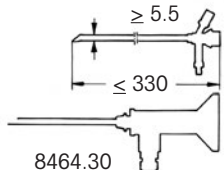
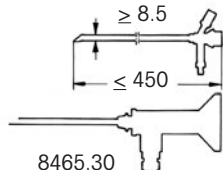





 <p style="text-align: center;">510 mm</p>		Type / Type
	<p>Magnetextraktor zur Entfernung magnetisierbarer Fremdkörper Magnetic extractor for the removal of magnetisable foreign bodies</p>	8250.01
 <p style="text-align: center;">470 mm</p>		
	<p>Extraktor zur Entfernung weicher, schlecht faßbarer Fremdkörper (Miniatürkorkenzieher) Corkscrew extractor for the removal of soft, difficult to grasp foreign bodies</p>	8250.10
 <p style="text-align: center;">325 mm</p>		
	<p>Probeexzisionszange Biopsy forceps</p>	8282.33
	<p>Fremdkörperfasszange Foreign body forceps</p>	8282.37
 <p style="text-align: center;">380 mm</p>		
	<p>Biopsiekanüle, 0,8 mm Ø (21G), 3 Stück Biopsy cannula, 0.8 mm Ø (21G), pack of 3</p>	8298.02
 <p style="text-align: center;">345 mm</p>		
	<p>Koagulations-Elektrode Coagulations electrode</p>	8254.02

HF connecting cable see page B/C/D/E/F/G 211.609

HF-Anschlusskabel siehe Blatt B/C/D/E/F/G 211.609

Optical Forceps
for bronchoscope tubes

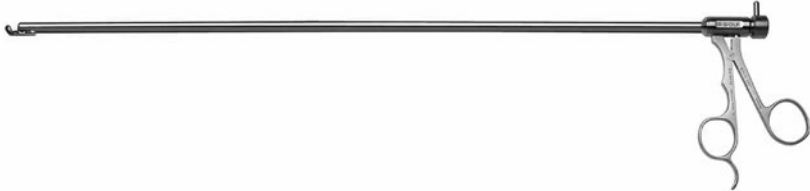
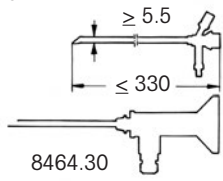
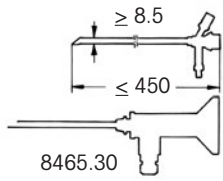




Optische Zangen
für Bronchoskop-Tuben

			
	<p>passend zu/to fit:</p>  <p>8462.30</p>	 <p>8464.30</p>	 <p>8465.30</p>
 <p>Probe-Exzisionszange mit Doppellöffelmaul</p> <p>Biopsy forceps, <i>double-spoon</i></p>		8464.63	8465.63
 <p>Probe-Exzisionszange mit retrogardem Löffelmaul</p> <p>Biopsy forceps, <i>retrograde spoon</i></p>		8464.64	8465.64
 <p>Fremdkörperzange mit aufgebogenem Hechtmaul</p> <p>Foreign body forceps, <i>alligator jaws</i></p>		8464.61	8465.61
 <p>Fasszange für weiche Fremdkörper</p> <p>Grasping forceps <i>for soft foreign bodies</i></p>	8462.64		
 <p>Universalzange</p> <p>Universal forceps</p>	8462.62		

Optical Forceps
for bronchoscope tubes

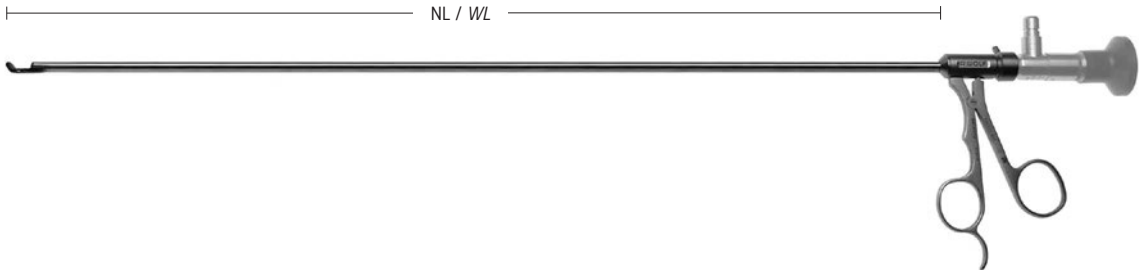





Optische Zangen
für Bronchoskop-Tuben

3

		
	passend zu/to fit:  8464.30	 8465.30
 <p>Probe-Exzisionszange mit aufgebogenem Doppellöffelmaul</p> <p>Biopsy forceps <i>double-spoon jaw curved upwards</i></p>		82530.0601
 <p>Probe-Exzisionszange mit aufgebogenem, retrogra- dem Doppellöffelmaul</p> <p>Biopsy forceps <i>retrograde double-spoon jaw curved upwards</i></p>		82530.0602
 <p>Fasszange für weiche Fremdkörper, Maulteil gerade</p> <p>Grasping forceps <i>for soft foreign bodies, jaws straight</i></p>	82530.0404	82530.0604
 <p>Universalfasszange Maulteil aufgebogen</p> <p>Universal forceps <i>jaw curved upwards</i></p>	82530.0405	82530.0605

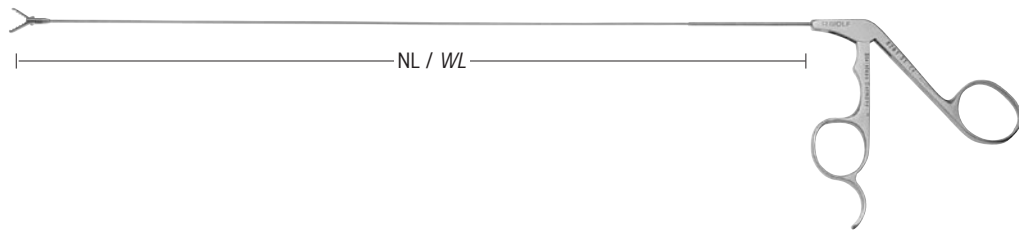
Optical Forceps
for bronchoscope tubes

Optische Zangen
für Bronchoskop-Tuben


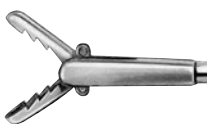





						
	NL / WL	Ø	passende Tuben <i>suitable tubes</i>	passende Optik <i>suitable telescope</i>	Type <i>Type</i>	
Probe-Exzisionszange mit aufgebogenem Doppellöffelmaul  Biopsy forceps <i>double-spoon</i> <i>jaw curved upwards</i>	500 mm	6.4 mm	Modell "Hemer" <i>"Hemer" model</i> 8214.0641 8214.0741 8214.0841 8214.0941 8214.1041 8214.124 8214.1261 8214.1281 8214.1441	82514.431	82530.0701	
Probe-Exzisionszange mit aufgebo- genem. retroaradem Doppellöffelmaul  Biopsy forceps <i>retrograde</i> <i>double-spoon jaw curved upwards</i>	498 mm	6.4 mm			82530.0702	
Fremdkörperfazzange mit aufgebogenem Hechtmaul  Foreign body forceps <i>alligator jaws, curved upwards</i>	500 mm	6.4 mm			Modell "Wolf" <i>"Wolf" model</i> 8214.0721 8214.0821 8214.0921 8214.1021	82530.0703
Fasszange für weiche Fremdkörper Maulteil gerade  Grasping forceps <i>for soft foreign</i> <i>bodies, straight jaws</i>	504 mm	6.4 mm			Kinder- Bronchoskop-Tuben <i>Bronchoscope tubes</i> <i>for children</i> 82510.65351 82514.65351	82530.0704
Universalfasszange mit aufgebogenem Doppellöffelmaul  Grasping forceps <i>double-spoon</i> <i>jaw curved upwards</i>	500 mm	6.4 mm			82530.0705	

Bronchoscope Forceps

Bronchoskop-Zangen



3

Für Tuben mit Innendurchmesser: For use in tubes with diameters:		≥ 6 mm		4 mm	≤ 4 mm
NL / WL in mm:		450	600	350	330
	Fremdkörperzange mit Hechtmaul Foreign body forceps, alligator jaws	8280.41	–	8281.311	–
	Universalzange Universal forceps	8280.42	8280.62	8281.32	–
	Löffelzange zur Probe-Exzision Biopsy forceps, spoon-shaped	8280.43	–	8281.33	8282.33
	Retrograde Löffelzange zur Probe-Exzision, seitlich öffnend Retrograde biopsy forceps, <i>spoon-shaped, opening laterally</i>	8280.44	8280.64	–	–
	Kleine Tumorzange , durchschneidend Small tumour forceps, cutting	8280.45	–	–	–
	Rotationszange für harte Fremdkörper Rotation forceps for hard foreign bodies	8280.46	–	–	–
	Fasszange für weiche Fremdkörper Grasping forceps for soft foreign bodies	8280.47	8280.67	8281.37	8282.37



Thorakoskopie · Mediastinoskopie ·
Pleura- und Lungenbiopsie

*Thoracoscopy · Mediastinoscopy ·
Pleural and Lung Biopsy*

Thoracoscopy

Thorakoskopie

1	<i>Basic Sets</i>	Basis-Sets
2	<i>Telescopes</i>	Optiken
3	<i>Trocar Sleeves</i>	Trokarhülsen
4	<i>Probes / Guide Probes / Dissectors</i>	Taststäbe / Führungssonden / Dissektoren
5	<i>Forceps</i>	Zangen
6	<i>Scissors</i>	Scheren
7	<i>Retractors</i>	Retraktoren
8	<i>Pleural Abrader</i>	Pleura-Abrader
9	<i>Powder Spray</i>	Zerstäuber
10	<i>Suction-Irrigation-Systems</i>	Saug-Spül-Systeme
11	<i>Cannulas</i>	Kanülen
12	<i>Electrodes</i>	Elektroden
13	<i>Endo-Suture</i>	Endo-Naht
14	<i>Pleural Needle</i>	Pleura-Nadel

Mediastinoscopy

Mediastinoscopes / Telescopes

Forceps / Scissors / Cannulas

HF Aspirator

HF Bipolar Connecting Cables

Mediastinoskopie

Mediastinoskope / Optiken

Zangen / Scheren / Kanülen

HF-Sauger

HF-Bipolar Anschlusskabel

1

2

3

4

5

Pleural and Lung Biopsy

Pleura- und Lungenbiopsie

2

Instruments for Pleural and Lung Biopsy

Instrumentarium zur Pleura- und Lungenbiopsie

Basic Set by Inderbitzi
for operative thoracoscopy

Basis-Set nach Inderbitzi
zur operativen Thorakoskopie

Artikel	Article	Typen / Types	Seite / Page	Stk./pcs.
Optik 7 mm, 0°	Telescope 7 mm, 0°	8933.431	B 310.201	1
und/oder	and/or			
Optik 7 mm, 30°	Telescope 7 mm, 30°	8933.432	B 310.201	1
und/oder	and/or			
Optik 7 mm, 50°	Telescope 7 mm, 50°	8933.433	B 310.201	1
und/oder	and/or			
Optik 10 mm, 0°	Telescope 10 mm, 0°	8934.431	B 310.202	1
und/oder	and/or			
Optik 10 mm, 30°	Telescope 10 mm, 30°	8934.432	B 310.202	1
Trokarhülse 5,5 mm, flexibel, Kunststoff	Trocar sleeve 5.5 mm, flexible, plastic	8906.051	B 310.313	2
Trokar 5,5 mm, stumpf, kegelig	Trocar 5.5 mm, blunt, conical tip	8906.151	B 310.313	1
Trokarhülse 7 mm, mit seitlichem Hahn	Trocar sleeve 7 mm, with lateral tap	8913.01	B 310.314	1
Trokarhülse 7 mm, flexibel, Kunststoff	Trocar sleeve 7 mm, flexible, plastic	8906.001	B 310.314	2
Trokar 7 mm, stumpf, kegelig	Trocar 7 mm, blunt, conical tip	8913.11	B 310.314	1
Trokarhülse 10 mm, flexibel, Kunststoff	Trocar sleeve 10 mm, flexible, plastic	8906.011	B 310.315	2
Trokar 10 mm, stumpf, kegelig	Trocar 10 mm, blunt, conical tip	8906.111	B 310.315	1
Trokarhülse 12,5 mm, flexibel, Kunststoff	Trocar sleeve 12.5 mm, flexible, plastic	8906.031	B 310.316	2
Trokar 12,5 mm, stumpf, kegelig	Trocar 12.5 mm, blunt, conical tip	8906.131	B 310.316	1
Trokarhülse 13,6 / 18 mm, oval	Trocar sleeve 13.6 / 18 mm, oval	8906.081	B 310.316	1
Trokar 13,6 / 18 mm, stumpf, kegelig	Trocar sleeve 13.6 / 18 mm, blunt, conical tip	8906.181	B 310.316	1
Taststab 7 mm	Probe 7 mm	8243.901	B 310.401	1

1

Basic Set by Inderbitzi

for operative thoracoscopy

Basis-Set nach Inderbitzi

zur operativen Thorakoskopie

Artikel	Article	Typen / Types	Seite / Page	Stk./pcs.
Führungssonde 4 mm für Thorax-Drainagen	Guide probe 4 mm for thorax drainage	8242.951	B 310.402	1
Mikro-Fasszange 5 mm, unipolar	Micro grasping forceps 5 mm, monopolar	8242.204	B 310.502	1
Parenchym-Fasszange 5 mm, gerade	Parenchyma grasping forceps 5 mm, straight	8243.603	B 310.508a	1
Parenchym-Fasszange 5 mm, gebogen	Parenchyma grasping forceps 5 mm, curved	8243.604	B 310.508a	1
Schere 7 mm, gerade	Scissors 7 mm, straight	8243.403	B 310.601	1
Geweberetraktor 7 mm, gebogen	Tissue retractor 7 mm, curved	8243.701	B 310.701	1
Pleura Abrader 4,5 mm	Pleural abrader 4.5 mm	8294.701	B 310.801	1
Zerstäuber	Powder spray	8294.03	B 310.901	1
hierzu: Zwischenstück	also: Adaptor	8294.82	B 310.901	1
Einweg-Filtrationsvorsatz, 50 Stück	Disposable membrane filter, 50 pcs	2148.95	B 310.901	1
Einmalgebrauchsröhrchen	Disposable containers	8294.60	B 310.901	1
Saugrohr 3 mm	Aspiration tube 3 mm	8150.19	B 310.901	1
Verschlussstopfen für 8294.60	Stoppers for 8294.60	294.61	B 310.901	1
Doppelgebläse	Double hand bulb	127.00	B 310.901	1
Saug-Spül-Handgriff	Suction-irrigation handle	8242.101	B 311.002	1
hierzu: Sauger 5 mm, gerade	also: Suction tube 5 mm, straight	8242.111	B 311.002	1
Sauger 5 mm, gebogen	Suction tube 5 mm, curved	8242.112	B 311.002	1
Hakenelektrode 5 mm, unipolar	Hook electrode 5 mm, monopolar	8242.301	B 311.203	1
Nadelhalter 5 mm, gerade	Needle holder 5 mm, straight	8383.533	B 311.301	1
Nadelhalter 5 mm, gebogen	Needle holder 5 mm, curved	8242.451	B 311.301	1
HF-Anschlusskabel	HF connecting cable	8106.034	B 320.501	1

Basic Set by Lindner
for operative thoracoscopy

Basis-Set nach Lindner
zur operativen Thorakoskopie

Artikel	Article	Typen / Types	Seite / Page	Stk./pcs.
Optik 7 mm, 0°	Telescope 7 mm, 0°	8933.431	B 310.201	1
und/oder	and/or			
Optik 7 mm, 30°	Telescope 7 mm, 30°	8933.432	B 310.201	1
und/oder	and/or			
Optik 7 mm, 50°	Telescope 7 mm, 50°	8933.433	B 310.201	1
und/oder	and/or			
Optik 10 mm, 0°	Telescope 10 mm, 0°	8934.431	B 310.202	1
und/oder	and/or			
Optik 10 mm, 30°	Telescope 10 mm, 30°	8934.432	B 310.202	1
Trokarhülse 5,5 mm, flexibel, Kunststoff	Trocar sleeve 5.5 mm, flexible, plastic	8906.051	B 310.313	2
Trokar 5,5 mm, stumpf, kegelig	Trocar 5.5 mm, blunt, conical tip	8906.151	B 310.313	1
Trokarhülse 7 mm, flexibel, Kunststoff	Trocar sleeve 7 mm, flexible, plastic	8906.001	B 310.314	2
Trokar 7 mm, stumpf, kegelig	Trocar 7 mm, blunt, conical tip	8913.11	B 310.314	1
Trokarhülse 10 mm, flexibel, Kunststoff	Trocar sleeve 10 mm, flexible, plastic	8906.011	B 310.315	2
Trokar 10 mm, stumpf, kegelig	Trocar 10 mm, blunt, conical tip	8906.111	B 310.315	1
Trokarhülse 12,5 mm, flexibel, Kunststoff	Trocar sleeve 12.5 mm, flexible, plastic	8906.031	B 310.316	2
Trokar 12,5 mm, stumpf, kegelig	Trocar 12.5 mm, blunt, conical tip	8906.131	B 310.316	1
Trokarhülse 13,6 / 18 mm, oval	Trocar sleeve 13.6 / 18 mm, oval	8906.081	B 310.316	1
Trokar 13,6 / 18 mm, stumpf, kegelig	Trocar sleeve 13.6 / 18 mm, blunt, conical tip	8906.181	B 310.316	1
Taststab 7 mm	Probe 7 mm	8243.901	B 310.401	1

1

Basic Set by Lindner
 for operative thoracoscopy

Basis-Set nach Lindner
 zur operativen Thorakoskopie

1

Artikel	Article	Typen / Types	Seite / Page	Stk./pcs.
Parenchym-Klemme 5 mm, 30 mm, links	<i>Parenchyma forceps 5 mm, 30 mm curved left</i>	8242.601	B 310.507a	1
Parenchym-Klemme 5 mm, 30 mm, rechts	<i>Parenchyma forceps 5 mm, 30 mm curved right</i>	8242.602	B 310.507a	1
Parenchym-Klemme 5 mm, 50 mm, links	<i>Parenchyma forceps 5 mm, 50 mm curved left</i>	8242.603	B 310.507a	1
Parenchym-Klemme 5 mm, 50 mm, rechts	<i>Parenchyma forceps 5 mm, 50 mm curved right</i>	8242.604	B 310.507a	1
Lungenfasszange 5 mm, abgewinkelt	<i>Lung grasping forceps 5 mm, angled</i>	8242.611	B 310.507c	1
Umfahrungszange 7 mm, gebogen	<i>Curved grasping forceps 7 mm</i>	8243.711	B 310.508b	1
Gefäß-Klemme 5 mm, links gebogen	<i>Artery forceps 5 mm, curved left</i>	8242.651	B 310.507b	1
Gefäß-Klemme 5 mm, rechts gebogen	<i>Artery forceps 5 mm, curved right</i>	8242.652	B 310.507b	1
Schere 7 mm, gerade	<i>Scissors 7 mm, straight</i>	8243.403	B 310.601	1
Geweberetractor 7 mm	<i>Tissue retractor 7 mm</i>	8243.701	B 310.701	1
Pleura Abrader 4,5 mm	<i>Pleural abrader 4.5 mm</i>	8294.701	B 310.801	1
Zerstäuber	<i>Powder spray</i>	8294.03	B 310.901	1
hierzu: Zwischenstück	<i>also: Adaptor</i>	8294.82	B 310.901	1
Einweg-Filtrationsvorsatz, 50 Stück	<i>Disposable membrane filter, 50 pcs</i>	2148.95	B 310.901	1
Einmalgebrauchsröhrchen	<i>Disposable containers</i>	8294.60	B 310.901	1
Saugrohr 3 mm	<i>Aspiration tube 3 mm</i>	8150.19	B 310.901	1
Doppelgebläse	<i>Double hand bulb</i>	127.00	B 310.901	1
Verschlußstopfen für 8294.60	<i>Stoppers for 8294.60</i>	294.61	B 310.901	1
Saug-Spül-Handgriff	<i>Suction-irrigation handle</i>	8242.101	B 311.002	1
hierzu: Sauger 5 mm, gerade	<i>also: Suction tube 5 mm, straight</i>	8242.111	B 311.002	1
Sauger 5 mm, gebogen	<i>Suction tube 5 mm, curved</i>	8242.112	B 311.002	1
Hakenelektrode 5 mm, unipolar	<i>Hook electrode 5 mm, monopolar</i>	8242.301	B 311.203	1
Nadelhalter 5 mm, gerade	<i>Needle holder 5 mm, straight</i>	8383.533	B 311.301	1
Nadelhalter 5 mm, gebogen	<i>Needle holder 5 mm, curved</i>	8242.451	B 311.301	1
HF-Anschlusskabel	<i>HF connecting cable</i>	8106.034	B 320.501	1

*Basic Set by Boutin
for thoracoscopy*

Basis-Set nach Boutin
zur Thorakoskopie

Artikel	Article	Typen / Types	Seite / Page	Stk./pcs.
Optik 7 mm, 0°	<i>Telescope 7 mm, 0°</i>	8933.431	B 310.201	1
und/oder	<i>and/or</i>			
Optik 7 mm, 50°	<i>Telescope 7 mm, 50°</i>	8933.433	B 310.201	1
Trokarhülse 5,5 mm, aus Isoliermaterial	<i>Trocar sleeve 5.5 mm, of insulating material</i>	8906.052	B 310.313	1
Trokar 5,5 mm, stumpf, kegelig	<i>Trocar 5.5 mm, blunt, conical tip</i>	8906.151	B 310.313	1
Trokarhülse 5,5 mm, flexibel, Kunststoff	<i>Trocar sleeve 5.5 mm, flexible, plastic</i>	8906.051	B 310.313	2
Trokar 5,5 mm, stumpf, kegelig	<i>Trocar 5.5 mm, blunt, conical tip</i>	8906.151	B 310.313	1
Trokarhülse 7 mm, mit seitlichem Hahn	<i>Trocar sleeve 7 mm, with lateral tap</i>	8913.01	B 310.314	1
Trokarhülse 7 mm, flexibel, Kunststoff	<i>Trocar sleeve 7 mm, flexible, plastic</i>	8906.001	B 310.314	2
Trokar 7 mm, stumpf, kegelig	<i>Trocar 7 mm, blunt, conical tip</i>	8913.11	B 310.314	1
Trokarhülse 10 mm, flexibel, Kunststoff	<i>Trocar sleeve 10 mm, flexible, plastic</i>	8906.011	B 310.315	2
Trokar 10 mm, stumpf, kegelig	<i>Trocar 10 mm, blunt, conical tip</i>	8906.111	B 310.315	1
Taststab 7 mm	<i>Probe 7 mm</i>	8243.901	B 310.401	1
Führungssonde 4 mm für Thorax-Drainagen	<i>Guide probe 4 mm for thorax drainage</i>	8242.951	B 310.402	1
Mikro-Fasszange, 5 mm, unipolar	<i>Micro grasping forceps 5 mm, monopolar</i>	8242.204	B 310.502	1
Starre, optische PE-Zange	<i>Rigid optical biopsy forceps</i>	8913.60	B 310.503a	1
hierzu Optik 4 mm, 0°	<i>also Telescope 4 mm, 0°</i>	8650.414	B 310.503a	1
Tupferzange 3 mm	<i>Sponger 3 mm</i>	8148.02	B 310.503b	1
Parenchym-Fasszange 7 mm, gerade	<i>Parenchyma grasping forceps 7 mm, straight</i>	8243.603	B 310.508a	1
Parenchym-Fasszange 7 mm, gebogen	<i>Parenchyma grasping forceps 7 mm, curved</i>	8243.604	B 310.508a	1
Geweberetraktor 7 mm, gebogen	<i>Tissue retractor 7 mm, curved</i>	8243.701	B 310.701	1
Pleura Abrader 4,5 mm	<i>Pleural abrader 4.5 mm</i>	8294.701	B 310.801	1

1

Basic Set by Boutin
for thoracoscopy

Basis-Set nach Boutin
zur Thorakoskopie

1

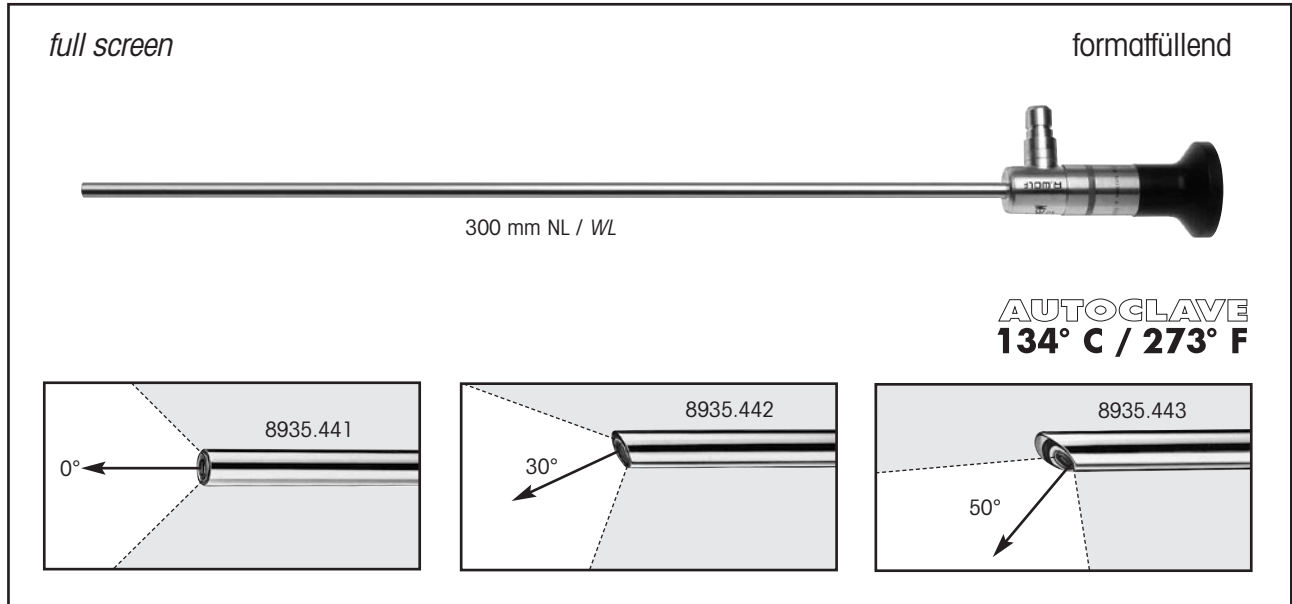
Artikel	Article	Typen / Types	Seite / Page	Stk./pcs.
Zerstäuber	<i>Powder spray</i>	8294.03	B 310.901	1
hierzu: Zwischenstück	also: <i>Adaptor</i>	8294.82	B 310.901	1
Einweg-Filtrationsvorsatz, 50 Stück	<i>Disposable membrane filter, 50 pcs</i>	2148.95	B 310.901	1
Einmalgebrauchsröhrchen	<i>Disposable containers</i>	8294.60	B 310.901	1
Saugrohr 3 mm	<i>Aspiration tube 3 mm</i>	8150.19	B 310.901	1
Verschlußstopfen für 8294.60	<i>Stoppers for 8294.60</i>	294.61	B 310.901	1
Doppelgebläse	<i>Double hand bulb</i>	127.00	B 310.901	1
Injektionskanüle 5 mm, Spitze 0,7 mm	<i>Injection cannula 5 mm, tip 0.7 mm</i>	8383.60	B 311.101	1
Knopf-Elektrode 5 mm, unipolar	<i>Button electrode 5 mm, monopolar</i>	8383.40	B 311.203	1
Haken-Elektrode 5 mm, unipolar	<i>Hook electrode 5 mm, monopolar</i>	8242.301	B 311.203	1
Pleura Nadel 2,8 mm	<i>Pleural needle 2.8 mm</i>	8294.751	B 311.401	1
HF-Anschlusskabel	<i>HF connecting cable</i>	8906.034	B 320.501	1

Telescopes 5 mm

distortion-free

Optiken 5 mm

verzeichnungsfrei



2

PANOVIEW PLUS telescope, Ø 5.3 mm,
distortion-free, full screen,

- 0°8935.441
- 30°8935.442
- 50°8935.443

PANOVIEW PLUS-Optik, Ø 5,3 mm,
verzeichnungsfrei, formatfüllend

- 0°8935.441
- 30°8935.442
- 50°8935.443

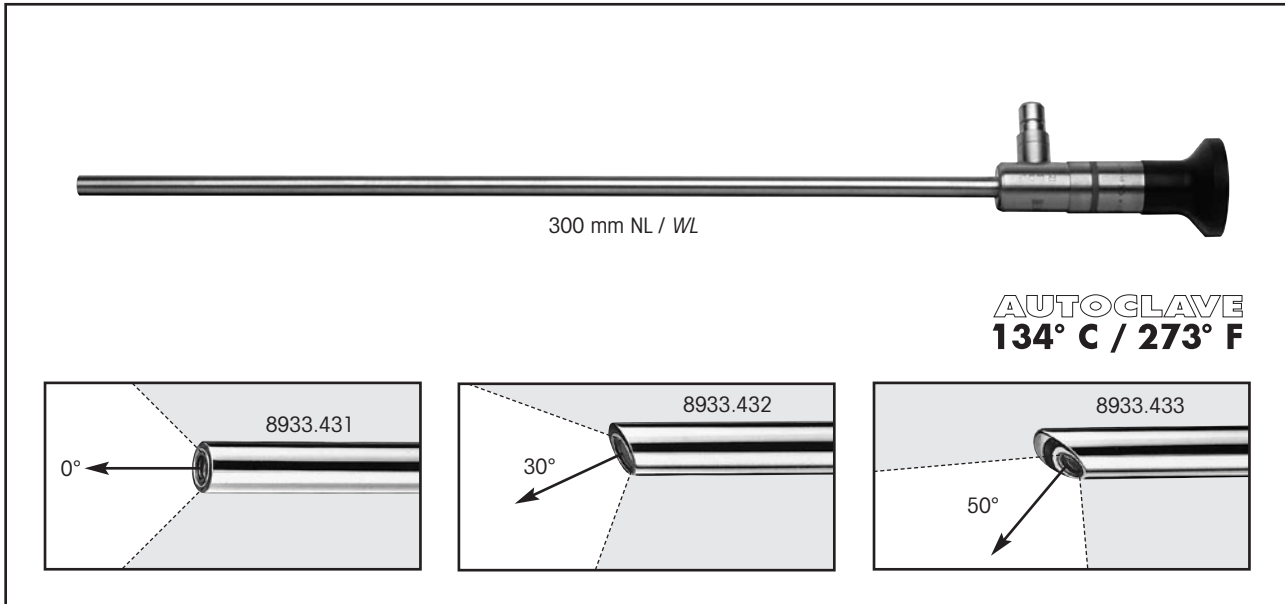
Telescopes 7 mm

distortion-free

Optiken 7 mm

verzeichnungsfrei

2



PANOVIEW telescope, \varnothing 7 mm,
distortion-free,

0°	8933.431
30°	8933.432
50°	8933.433

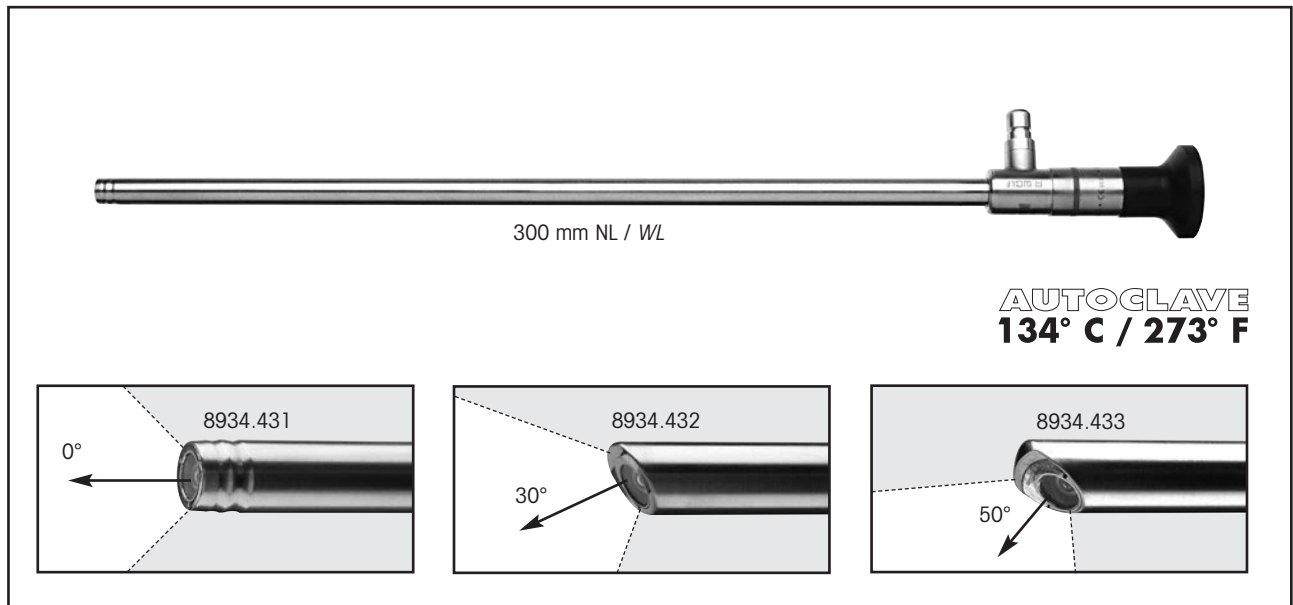
PANOVIEW-Optik, \varnothing 7 mm,
verzeichnungsfrei,

0°	8933.431
30°	8933.432
50°	8933.433

Telescopes 10 mm

Optiken 10 mm

2



PANOVIEW telescope, \varnothing 10 mm,
distortion-free,

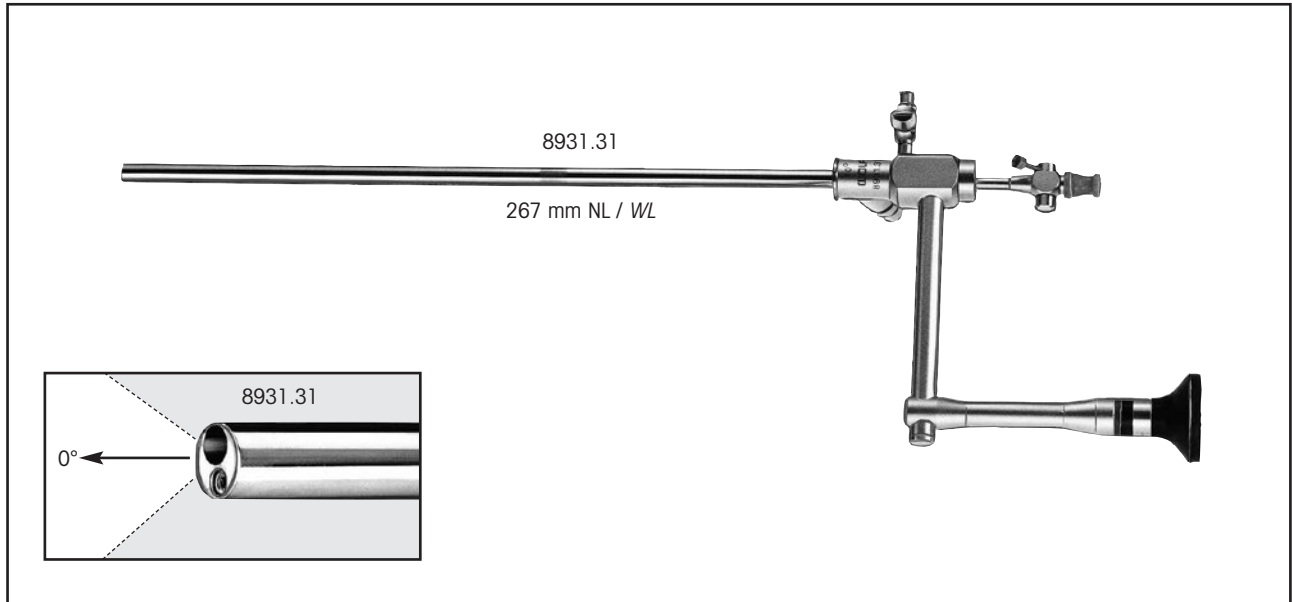
0°.....	8934.431
30°.....	8934.432
50°.....	8934.433

PANOVIEW-Optik, \varnothing 10 mm,
verzeichnungsfrei,

0°.....	8934.431
30°.....	8934.432
50°.....	8934.433

Operating Thoracoscope
7-3 mm
with right-angled eyepiece

Operations-Thorakoskop
7-3 mm
mit abgewinkeltem Einblick



2

PANOVIEW operating telescope, \approx 7 mm,
3 mm working channel,
0°8931.31

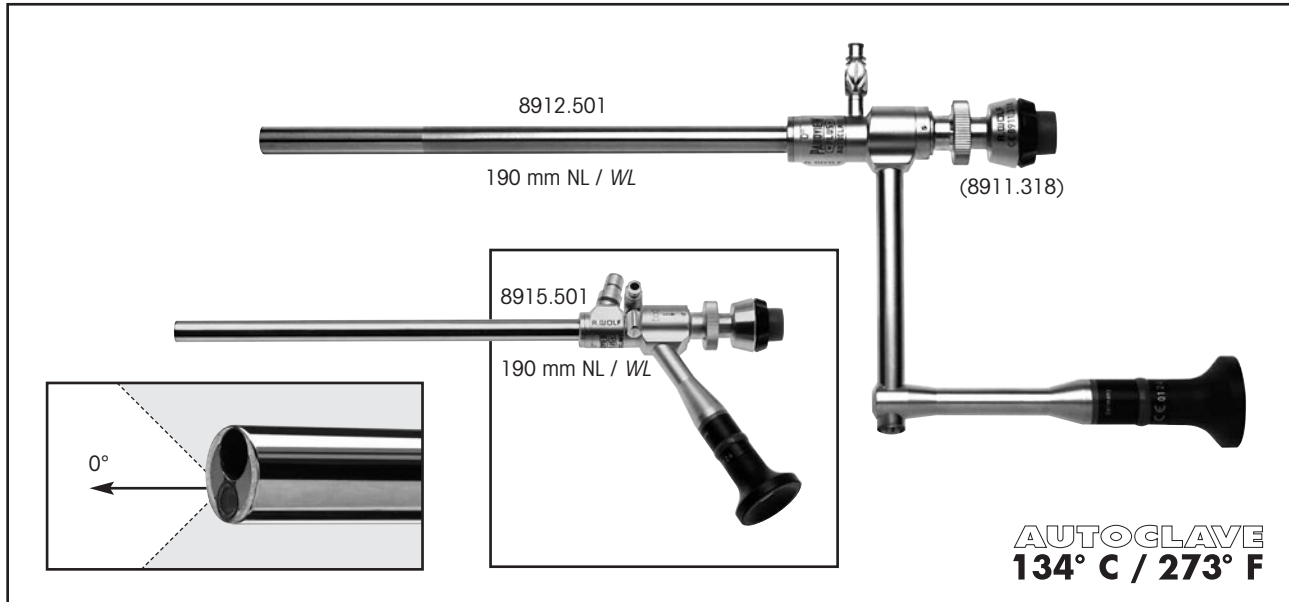
PANOVIEW-Operations-Optik, \varnothing 7 mm,
Arbeitskanal 3 mm,
0°8931.31

Operating Laparoscope
10 mm, short

⌘ distortion-free, with 5 mm working channel

Operations-Laparoskop
10 mm, kurz

⌘ verzeichnungsfrei, mit 5 mm Arbeitskanal



2

PANOVIEW operating laparoscope, short

right angled eyepiece, outer Diameter 10 mm, working channel 5 mm, working length 190 mm, with automatic instrument valve (8911.318)

- 0°8912.501
like 8912.501,
- but with oblique eyepiece8915.501

For automatic instrument valve (8911.318):

- Spare sealing caps,
blue, pack of 1089.02
- Spare membrane valves,
yellow, pack of 1089.103

PANOVIEW Operations-Laparoskop, kurz

mit parallel versetztem Okulareinblick, Aussendurchmesser 10 mm, Arbeitskanal 5 mm, Nutzlänge 190 mm, inkl. automatischem Einführungsventil (8911.318)

- 0°8912.501
wie 8912.501,
- jedoch mit schrägem Okulareinblick8915.501

Für automatisches Einführungsventil (8911.318):





- Ersatz-Dichtungskappen,
blau, 10 Stück89.02
- Ersatz-Membran-Ventil,
gelb, 10 Stück89.103

Trocar Sleeves 5.5 mm

Plastic with membrane seal

Trokarhülsen 5,5 mm

Kunststoff mit Dichtmembrane

 <p>AUTOGLAVE 134° C / 273° F</p>					Trokar, kegelig stumpf	Trokar, kegelig spitz	Trokar, Spitze dreikantig
							
	NL / WL	Durchlass / Capacity	mit Hahn / with cock	Typen / Types	Trocar, blunt conical tip	Trocar, conical tip	Trocar, pyramidal tip
Selbsthaltende Kunststofftrokarhülse, autoklavierbar, inkl. Membranventil 89.103 (10 Stück) Self retaining plastic trocar sleeve, autoclavable, incl. membrane valve 89.103 (pack of 10)	65 mm	5.5 mm	●	8919.333	8919.3311	8919.3312	8919.3313
		5.5 mm		8919.331			
	105 mm	5.5 mm	●	8919.353	8919.3511	8919.3512	8919.3513
		5.5 mm		8919.351			

3






Membrane valves, yellow, pack of 1089.103

Membran-Ventil, gelb, 10 Stück89.103

Flexible Trocar Sleeves 5.5 mm
for curved Instruments

Flexible Trokarhülsen 5,5 mm
für gebogene Instrumente

3

 <p>AUTOCLAVE 134° C / 273° F</p>				<p>Trokar, kegelig stumpf</p>  <p>Trocar, blunt conical tip</p>	<p>Trokar, kegelig spitz</p>  <p>Trocar, conical tip</p>	<p>Trokar, dreikantig</p>  <p>Trocar, pyramidal tip</p>	<p>Trokar, kugelig</p>  <p>Trocar, ball shaped</p>
	NL / WL	Durchlass / Capacity	Typen / Types				
<p>Kunststoffschaft mit Gewinde, distal gerade, inkl. Membranventil 89.103 (10 Stück) Plastic sheath with retaining thread, straight distal tip, incl. Membrane valves 89.103 (pack of 10)</p>	60 mm	5.5 mm	8905.331	8905.3311	8905.3312	8905.3313	8905.3315
<p>Plastic sheath with retaining thread, straight distal tip, incl. Membrane valves 89.103 (pack of 10)</p>	100 mm	5.5 mm	8905.351	8905.3511	8905.3512	8905.3513	8905.3515




Spare sheath (pack of 5)
WL 60 mm8905.335
Spare sheath (pack of 5)
WL 100 mm8905.355
Membrane valves, yellow, pack of 1089.103




Ersatz-Schaft (5 Stück)
NL 60 mm8905.335
Ersatz-Schaft (5 Stück)
NL 100 mm8905.355
Membran-Ventil, gelb, 10 Stück89.103

Trocar Sleeves 5.5 mm

Trocarhülsen 5,5 mm

3




<p>Flexible Trocarhülse, Kunststoff</p> 				<p>Trocar, Spitze stumpf, kegelig</p> 
<p>Flexible trocar sleeve, plastic</p>	<p>NL / WL</p>	<p>Durchlass / Capacity</p>	<p>Type / Type</p>	<p>Trocar, blunt, conical tip</p>
<p>distal abgeschrägt</p>  <p><i>oblique distal tip</i></p>	<p>75 mm</p>	<p>5.5 mm</p>	<p>8906.051</p>	<p>8906.151</p>




<p>Trocarhülse aus Isoliermaterial</p> 				<p>Trocar, Spitze stumpf, kegelig</p> 
<p>Trocar sleeve of insulating material</p>	<p>NL / WL</p>	<p>Durchlass / Capacity</p>	<p>Type / Type</p>	<p>Trocar, blunt, conical tip</p>
<p>distal gerade</p>  <p><i>straight distal tip</i></p>	<p>75 mm</p>	<p>5.5 mm</p>	<p>8906.052</p>	<p>8906.151</p>

Trocar Sleeves 7 mm

Trokarhülsen 7 mm

3




Flexible Trokarhülse, Kunststoff 				Trokar, Spitze stumpf, kegelig 
Flexible trocar sleeve, plastic	NL / WL	Durchlass / Capacity	Type / Type	Trocar, blunt, conical tip
distal gerade  <i>straight distal tip</i>	75 mm	7 mm	8906.001	8913.11

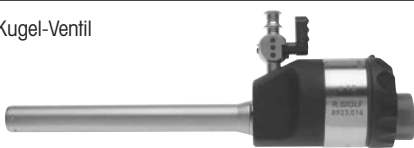





Trokarhülse mit seitlichem Hahn, Metall 				Trokar, Spitze stumpf, kegelig 
Trocar sleeve with lateral tap, metal	NL / WL	Durchlass / Capacity	Type / Type	Trocar, blunt, conical tip
distal gerade  <i>straight distal tip</i>	75 mm	7 mm	8913.01	8913.11

Trocar Sleeves 10 mm

Trocarhülsen 10 mm

3




<p>Flexible Trocarhülse, Kunststoff</p> 			<p>Trokar, Spitze stumpf, kegelig</p> 	
<p>Flexible trocar sleeve, plastic</p>	NL / WL	Durchlass / Capacity	Type / Type	<p>Trocar, blunt, conical tip</p>
<p>distal gerade</p>  <p>straight distal tip</p>	60 mm	10 mm	8906.011	8906.111




<p>RIWO-ART-Trocarhülsen mit Magnet-Kugel-Ventil</p> 			<p>Trokar, Spitze kege- lig-stumpf</p> 	
<p><i>RIWO-ART trocar sleeves with magnetic-ball-valve</i></p>	NL / WL	Durchlass / Capacity	Typen / Types	<p>Trocar, blunt conical tip</p>
<p>Metallrohr, glatt, distal gerade</p> 	NL / WL 100 mm	10 mm	8923.014	8923.103
<p><i>Metal sleeve, standard, straight distal tip</i></p>	NL / WL 150 mm	10 mm	8923.016	-
<p>Metallrohr, glatt, distal abgeschrägt</p> 	NL / WL 100 mm	10 mm	8923.013	8923.103
<p><i>Metal sleeve, standard, oblique distal tip</i></p>				
<p>Metallrohr mit Gewinde, distal gerade</p> 	NL / WL 100 mm	10 mm	8923.024	8923.103
<p><i>Metal with retaining thread, straight distal tip</i></p>	NL / WL 150 mm	10 mm	8923.026	-
<p>Metallrohr mit Gewinde, distal abgeschrägt</p> 	NL / WL 100 mm	10 mm	8923.023	8923.103
<p><i>Metal sleeve with retaining thread, oblique distal tip</i></p>				

*Trocar Sleeve 12.5 mm
and 13.6 / 18 mm*

Trocarhülse 12,5 mm
und 13,6 / 18 mm

3



<p>Flexible Trocarhülse, Kunststoff</p> 				<p>Trocar, Spitze stumpf, kegelig</p> 
<p>Flexible trocar sleeve, plastic</p>	NL / WL	Durchlass / Capacity	Type / Type	<p>Trocar, blunt, conical tip</p>
<p>distal gerade</p>  <p><i>straight distal tip</i></p>	60 mm	12.5 mm	8906.031	8906.131



<p>Trocarhülse, Metall, oval</p> 				<p>Trocar, Spitze stumpf, kegelig</p> 
<p>Trocar sleeve, metal, oval</p>	NL / WL	Durchlass / Capacity	Type / Type	<p>Trocar, blunt, conical tip</p>
<p>distal gerade</p>  <p><i>straight distal tip</i></p>	55 mm	13.6 / 18 mm	8906.081	8906.181

Probes

Taststäbe

4

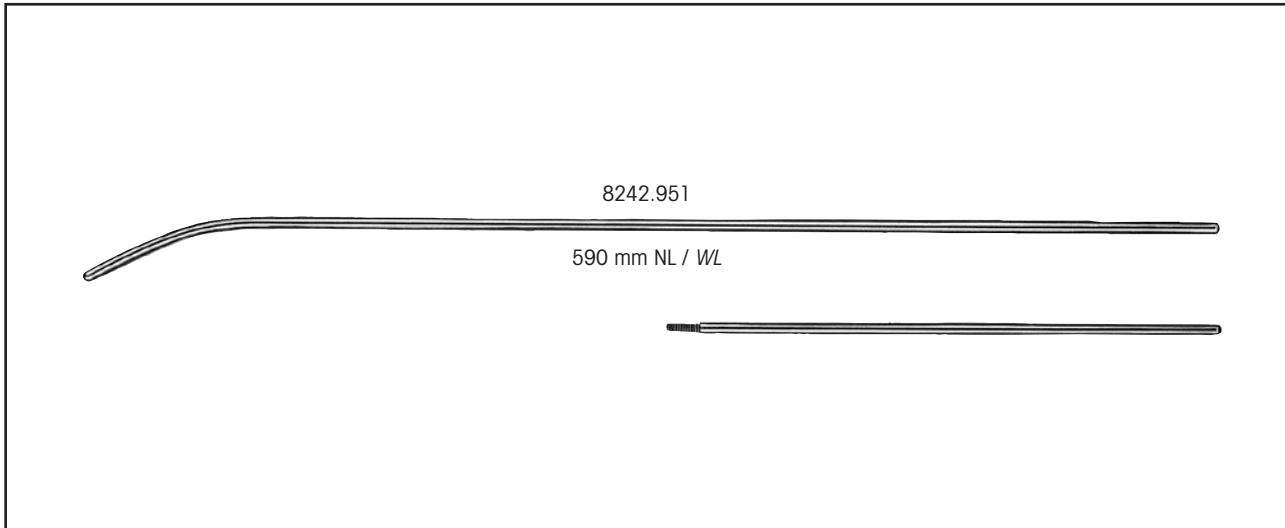
			
	∅	NL / WL	Type / Type
	7 mm	450 mm	8243.901
Taststab, graduiert Probe, graduated			

				
	∅	NL / WL 330 mm	NL / WL 445 mm	Typen / Types
	5 mm	●		8383.66
Taststab, graduiert, zur Palpation und Größenmessung Probe, graduated, for palpation and measurement			●	8384.66

Guide Probe 4 mm

Führungssonde 4 mm

4



For thorax drainage:




Guide probe8242.951

Für Thorax-Drainagen:

Führungssonde8242.951

Dissectors 7 mm

Dissektoren 7 mm




		
	NL / WL 450 mm	Typen / Types
 Dissektor, gerade Dissector, straight	●	8243.501
 Dissektor, gebogen Dissector, curved	●	8243.502

Forceps 3 mm

*for operating thoroscopes
with instrument channel*



Zangen 3 mm

für Operations-Thoraskope
mit Instrumentierkanal

 <p>monopolar</p>	 <p>unipolar</p>	<p>Typen / Types</p>
 <p>Biopsiezange mit Doppellöffelmaul Biopsy forceps with double-spoon jaws</p>	<p>NL / WL 450 mm</p> <p style="text-align: center;">●</p>	<p>8380.041</p>

Forceps 5 mm
monopolar

Zangen 5 mm
unipolar

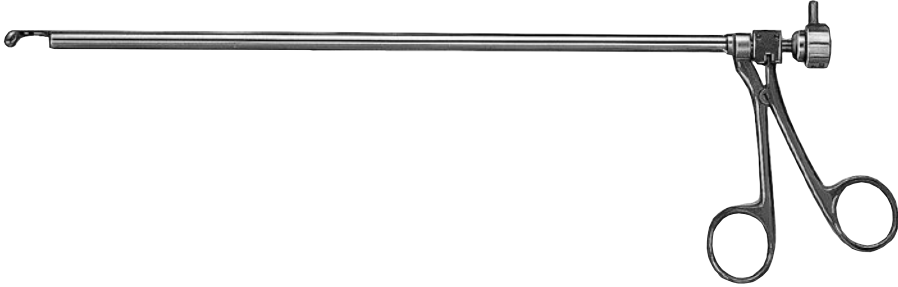

		
	NL / WL 260 mm	Type / Type
<div style="display: flex; align-items: center;"> <div style="background-color: #808080; color: white; padding: 5px; margin-right: 5px; font-weight: bold; font-size: 1.2em;">5</div>  </div> <p>Mikro-Fasszange, fein, gebogen Micro grasping forceps, fine, curved</p>	●	8242.204

HF connecting cable see page B 320.501

HF-Anschlusskabel siehe Blatt B 320.501

Rigid Optical Biopsy Forceps
7 mm

Starre, optische Probe-Exzisions-
zange 7 mm

		
	NL / WL 295 mm	Type / Type
 <p>Starre, optische Probe-Exzisionszange, mit Doppellöffelmaul Rigid optical biopsy forceps, with double-spoon jaws</p>	●	8913.60

5


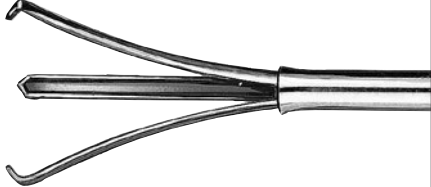
PANOVIEW telescope,
Ø 4 mm, 0°, distortion-free.....8650.414

PANOVIEW-Optik,
Ø 4 mm, 0°, verzeichnungsfrei8650.414

Sponger 3 mm

Tupferzange 3 mm

5

	<p>NL / WL 300 mm</p>	<p>Typen / Types</p>
<p>Tupferzange Sponger</p> 	<p>●</p>	<p>8148.02</p>

For haemostasis and elimination of secretions

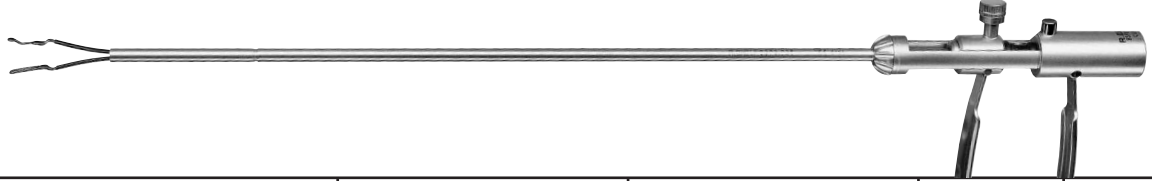








Zur Blutstillung und Sekretbeseitigung

Bipolar Forceps 5 mm

with spring handle
modular system

Bipolar-Zangen 5 mm

mit Federgriff
Modulares System

					
 Innenteil / Jaw insert	 Schubhülse / Sliding sleeve	 Außenrohr / Outer tube	 Federgriff Spring handle	Komplett-Instrument <ul style="list-style-type: none"> • Innenteil • Schubhülse • Außenrohr • Federgriff Complete instrument <ul style="list-style-type: none"> • Jaw insert • Sliding sleeve • Outer tube • Spring handle 	
Typen / Types	8393.923	8393.925	8393.975	Typen / Types	
 Universal Bipolar-Greifzange Universal bipolar grasping forceps	8393.704	•	•	•	8393.731
 Bipolar-Zange mit Teflonzahn Bipolar grasping forceps with Teflon tooth	8393.705	•	•	•	8393.732
 Bipolar-Fasszange, Kleppinger Prinzip Bipolar grasping forceps, Kleppinger principle	8393.714	•	•	•	8393.741
 Bipolar-Greifzange mit langem Maulteil Bipolar grasping forceps with long jaws	8393.724	•	•	•	8393.781

Spare parts:

Rubber cap88.03
Luer sealing cap887.00

Bipolar connecting cable see page B 320.502

Ersatzteile:

Gummikappe88.03
Luerverschlusskappe887.00

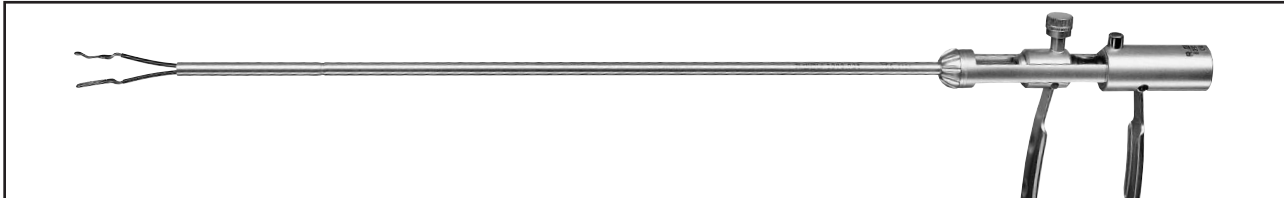
Bipolar-Anschlusskabel siehe Blatt B 320.502







Bipolar Forceps 5 mm

with spring handle
modular system

Bipolar-Zangen 5 mm

mit Federgriff
modulares System



Innenteil / Jaw insert	Schubhülse / Sliding sleeve	Außenrohr / Outer tube	Federgriff Spring handle	Komplett- Instrument • Innenteil • Schubhülse • Außenrohr • Federgriff Complete instrument • Jaw insert • Sliding sleeve • Outer tube • Spring handle
	 NL / WL 300 mm	 NL / WL 300 mm		Typen / Types
	8393.923	8393.925	8393.975	Typen / Types
 Bipolar-Koagulationspinzette nach Reich Bipolar coagulation forceps by Reich	8393.725	•	•	•
 Bipolar-Koagulationspinzette Bipolar coagulation forceps	8393.726	•	•	•

Spare parts:

Rubber cap88.03
Luër sealing cap887.00

Ersatzteile:










Gummikappe88.03
Luerverschlusskappe887.00

POWERGRIP

modular bipolar instruments, Ø 5 mm,
rotatable, for laparoscopy

POWERGRIP

modulare Bipolar-Instrumente, Ø 5 mm,
drehbar, für die Laparoskopie


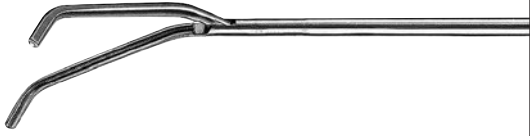
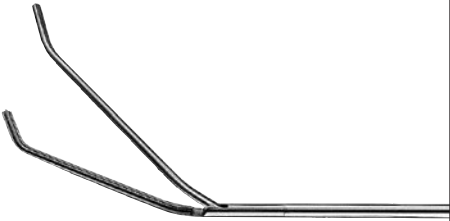

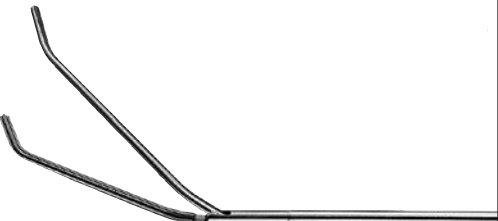
					
Innenteil Jaw Insert		Schaftrohr Sheath NL / WL 340 mm		Handgriff Handle 	Komplett <ul style="list-style-type: none"> • Innenteil • Schaftrohr • Handgriff Complete <ul style="list-style-type: none"> • Jaw Insert • Sheath • Handle
	Typen / Types	83930.002	83930.001	Typen / Types	
 Metzenbaumschere Scissors "Metzenbaum"	83930.003	•	•	83930.008	
 Dissektor Dissector	83930.004	•	•	83930.007	
 Fasszange Grasper	83930.005	•	•	83930.006	
 Greif- und Präparierzange Grasping and preparation forceps	83930.009	•	•	83930.012	
 Koagulations- und Präparationszange nach Hasskamp Coagulation and preparation forceps by Hasskamp	83930.011	•	•	83930.014	

Bipolar cable see page B 320.502

Bipolar Anschlusskabel siehe Blatt B 320.502

Parenchyma Forceps 5 mm

Parenchym-Klemmen 5 mm

<p>by Linder</p> 	<p>nach Linder</p>	
 <p>Parenchym-Klemme, 30 mm links gebogen Parenchyma forceps, 30 mm curved left</p>	<p>NL / WL 260 mm</p> <p style="text-align: center;">●</p>	<p>Typen / Types</p> <p style="text-align: center;">8242.601</p>
 <p>Parenchym-Klemme, 30 mm rechts gebogen Parenchyma forceps, 30 mm curved right</p>	<p style="text-align: center;">●</p>	<p style="text-align: center;">8242.602</p>
 <p>Parenchym-Klemme, 50 mm links gebogen Parenchyma forceps, 50 mm curved left</p>	<p style="text-align: center;">●</p>	<p style="text-align: center;">8242.603</p>
 <p>Parenchym-Klemme, 50 mm rechts gebogen Parenchyma forceps, 50 mm curved right</p>	<p style="text-align: center;">●</p>	<p style="text-align: center;">8242.604</p>

Artery Forceps 5 mm

Gefäß-Klemmen 5 mm

by Linder

nach Linder



NL / WL
270 mm

Typen / Types



Gefäß-Klemme, links gebogen
Artery forceps, curved left



8242.651



Gefäß-Klemme, rechts gebogen
Artery forceps, curved right






8242.652

5

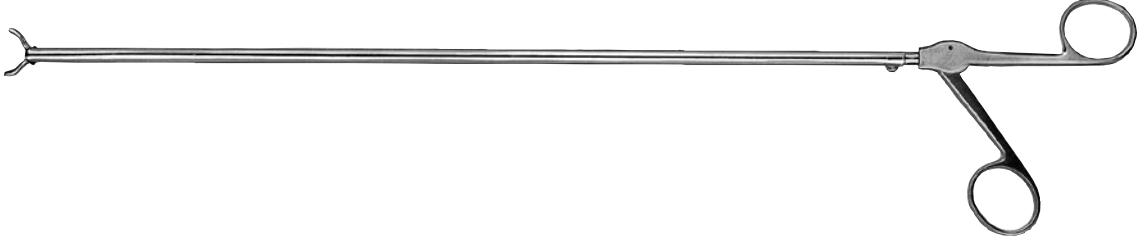


Lung Grasping Forceps 5 mm

Lungenfasszange 5 mm

<p><i>by Linder</i></p> 	<p>nach Linder</p> 	
 <p>Lungenfasszange, abgewinkelt Lung grasping forceps, grasped</p>	<p>NL / WL 270 mm</p> <p style="text-align: center;">●</p>	<p>Type / Type</p> <p style="text-align: center;">8242.611</p>



Parenchyma Grasping Forceps
7 mm

Parenchym-Fasszangen
7 mm

		
	NL / WL 260 mm	Typen / Types
 <p>Parenchym-Fasszange, gerade Parenchyma grasping forceps, straight</p>	●	8243.603
 <p>Parenchym-Fasszange, gebogen Parenchyma grasping forceps, curved</p>	●	8243.604

Curved grasping forceps
7 mm

Gebogene Umfahrunszange
7 mm

		
	NL / WL 400 mm	Type / Type
 Umfahrungszange, links gebogen Curved grasping forceps, curved left	●	8243.711






5

Grasping Forceps /
Dissectors 5 mm

Greifzangen /
Dissektoren 5 mm

modular System *modu*
line

modulares System *modu*
line

Innenteil / <i>Jaw insert</i>	Schaftrohr, isoliert <i>Sheath tube, insulated</i>		Griffvarianten / <i>Handle type</i>		Komplett- Instrument • Innenteil • Schaftrohr • Griff Complete instrument • Jaw insert • Sheath tube • Handle Typen / <i>Types</i>
	Typen / <i>Types</i>	NL / WL 310 mm	NL / WL 430 mm	mit Sperre, drehbar <i>with locking mechanism, rotatable</i>	
				HF mono	
					8393.0004
	8393.485	●			8393.4854
Greifzange mit Zahnreihe, doppelbeweglich Grasping forceps with teeth, <i>double jaw action</i>					
	8393.486	●			8393.4864
Greifzange mit einem Zahn, feine Querverzahnung, schlank, doppelbeweglich Grasping forceps with one tooth, <i>fine horizontal serrations, tapered, double jaw action</i>					
	8393.487	●			8393.4874
Greifzange mit zwei Zähnen, feine Querverzahnung, einfach beweglich Grasping forceps with two teeth, <i>fine horizontal serrations, single jaw action</i>					
	8394.487		●		8394.4874
	8393.196	●			8393.1964
Atraumatische Greifzange für feine Strukturen, doppelbeweglich Atraumatic grasping forceps for fine structures, <i>double jaw action</i>					
	8394.196		●		8394.1964

HF connecting cable see page B 320.501

HF-Anschlusskabel siehe Blatt B 320.501






5

Grasping Forceps /
Dissectors 5 mm

Greifzangen /
Dissektoren 5 mm

modular system **modu**
line

modulares System **modu**
line

Innenteil / <i>Jaw insert</i>	Schaffrohr, isoliert <i>Sheath tube, insulated</i>	Griffvarianten / <i>Handle type</i>			Komplett- Instrument • Innenteil • Schaffrohr • Griff Complete instrument • Jaw insert • Sheath tube • Handle	
		HF mono	HF mono	HF mono		
	NL / WL 240 mm	NL / WL 310 mm	NL / WL 430 mm	ohne Sperre, drehbar <i>without locking mechanism, rotatable</i>	mit Sperre, drehbar <i>with locking mechanism, rotatable</i>	
	Typen / <i>Types</i>	8392.913	8393.913	8394.913	8393.0003	8393.0004
 Greif- und Dissektionszange, "Maryland Dissektor", gebogen mit feiner Querverzahnung, doppelbeweglich Grasping and dissecting forceps, "Maryland dissector", curved with fine horizontal serration, double jaw action	8392.281	●			●	8392.2814
	8393.281		●		●	8393.2814
	8394.281			●	●	8394.2814
 Greif- und Dissektionszange, feine pyramidenförmige Verzahnung, schlank, 18 mm, doppelbeweglich Grasping and dissecting forceps, fine pyramidal-shaped teeth, tapered, 18 mm, double jaw action	8393.289		●		●	8393.2894
 Greif- und Koagulationszange, distale Querverzahnung mit Maulkehle, doppelbeweglich Grasping and coagulation forceps, distal horizontal serrations with jaw hollow, double jaw action	8393.287		●		●	8393.2873
 Greif- und Präparierzange, feine Querverzahnung, doppelbeweglich Grasping and dissecting forceps, fine horizontal serrations, double jaw action	8393.183		●		●	8393.1833

5

HF connecting cable see page B 320.501







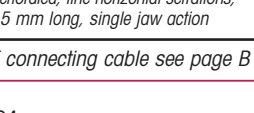
HF-Anschlusskabel siehe Blatt B 320.501

Grasping Forceps /
Dissectors 5 mm

Greifzangen /
Dissektoren 5 mm

modular system **modu**
line

modulares System **modu**
line

Innenteil / Jaw insert 	Schaftrohr, isoliert Sheath tube, insulated		Griffvariante / Handle type		Komplett-Instrument • Innenteil • Schaftrohr • Griff Complete instrument • Jaw insert • Sheath tube • Handle	
	Typen / Types	NL / WL 310 mm	NL / WL 430 mm	mit Sperre, drehbar with locking mechanism, rotatable		mit Sperre, drehbar with locking mechanism, rotatable
		8393.913	8394.913	8393.0002	8393.0004	Typen / Types
 Universal-Greifzange , pyramidenförmige Verzahnung und Querverzahnung, 15 mm, doppelbeweglich Universal grasping forceps , pyramidal-shaped teeth and horizontal serrations, 15 mm, double jaw action	8393.481	●				8393.4814
 Universal-Greifzange , pyramidenförmige Verzahnung und Querverzahnung, 25 mm, doppelbeweglich Universal grasping forceps , pyramidal-shaped teeth and horizontal serrations, 25 mm, double jaw action	8393.482	●		●		8393.4822
 Universal-Greifzange , pyramidenförmige Verzahnung und Querverzahnung, 25 mm, doppelbeweglich Universal grasping forceps , pyramidal-shaped teeth and horizontal serrations, 25 mm, double jaw action	8394.482		●	●		8394.4822
 Tellerfasszange , gefensternt mit feiner Querverzahnung, doppelbeweglich Plate-shaped grasping forceps , perforated with horizontal serration, double jaw action	8393.182	●			●	8393.1824
 Greif- und Dissektionszange , gefensternt mit feiner Querverzahnung, 20 mm lang, einseitig beweglich Grasping and dissecting forceps , perforated, fine horizontal serrations, 20 mm long, single jaw action	8393.184	●			●	8393.1844
 Greif- und Dissektionszange , gefensternt mit feiner Querverzahnung, 20 mm lang, einseitig beweglich Grasping and dissecting forceps , perforated, fine horizontal serrations, 20 mm long, single jaw action	8394.184		●		●	8394.1844
 Greif- und Dissektionszange , gefensternt mit feiner Querverzahnung, 15 mm lang, einseitig beweglich Grasping and dissecting forceps , perforated, fine horizontal serrations, 15 mm long, single jaw action	8393.185	●			●	8393.1854

HF connecting cable see page B 320.501





HF-Anschlusskabel siehe Blatt B 320.501

Biopsy Forceps / Hook Punch 5 mm

Probe-Exzisionszangen / Hakenstanze 5 mm

modular system **modu**
line

modulares System **modu**
line



Innenteil / <i>Jaw insert</i>	Schaftrohr, isoliert <i>Sheath tube, insulated</i>		Griffvarianten / <i>Handle type</i>		Komplett-Instrument <ul style="list-style-type: none"> • Innenteil • Schaftrohr • Griff Complete instrument <ul style="list-style-type: none"> • Jaw insert • Sheath tube • Handle
	Typen / <i>Types</i>	NL / WL 310 mm	NL / WL 430 mm	8393.0003	
 Probe-Exzisionszange mit Dornen, doppelbeweglich Biopsy forceps, <i>spiked, double jaw action</i>	8393.091	●		●	8393.0913
	8394.091		●	●	8394.0913
 Probe-Exzisionszange, durchschneidend, einfach beweglich Biopsy forceps, <i>cutting, single jaw action</i>	8393.092	●		●	8393.0923
	8394.092		●	●	8394.0923
 Hakenstanze nach Frangenheim, durchschneidend, einfach beweglich Hook punch by Frangenheim, <i>cutting, single jaw action</i>	8393.082	●		●	8393.0823
	8394.082		●	●	8394.0823
 Probe-Exzisionszange, spitze Löffelzange, einfach beweglich Biopsy forceps, <i>pointed spoon forceps, single jaw action</i>	8393.093	●		●	8393.0933
	8394.093		●	●	8394.0933

HF connecting cable see page B 320.501

HF-Anschlusskabel siehe Blatt B 320.501



Curved Instruments

Gebogene Instrumente

				<p>Handgriff / Handle</p>  <ul style="list-style-type: none"> • mit Sperre / with locking mechanism • nicht drehbar / not rotatable • mit HF / with HF 	<p>Komplett-Instrument / Complete instrument</p> <ul style="list-style-type: none"> • Maulteil / Jaws • Handgriff / Handle
Maulteil / Jaws	Typen / Types	NL / WL	Ø	8393.0009	Typen / Types
Fasszange / Grasping forceps	8399.181	400 mm	5 mm	•	8399.1819
Dissektor / Dissector	8399.281	400 mm	5 mm	•	8399.2819

Scissors 7 mm

Scheren 7 mm







		
	NL / WL 260 mm	Typen / Types
 <p>Schere, gerade Scissors, straight</p>	●	8243.403

Scissors 5 mm

Scheren 5 mm

modular system **modu**
line

modulares System **modu**
line

Innenteil / Jaw insert 	Schaftrohr, isoliert Sheath tube, insulated	Griffvarianten / Handle type 			Komplett-Instrument • Innenteil • Schaftrohr • Griff Complete instrument • Jaw insert • Sheath tube • Handle	
		NL / WL 240 mm	NL / WL 310 mm	NL / WL 430 mm		ohne Sperre, drehbar without locking mechanism, rotatable
Typen / Types	8392.913	8393.913	8394.913	8393.0003	Typen / Types	
 Schere, "Metzenbaum", links gebogen, doppelbeweglich Scissors, "Metzenbaum", curved left, double jaw action	8392.041	●			●	8392.0413
	8393.041		●		●	8393.0413
	8394.041			●	●	8394.0413
 Schere, schlank, gerade, doppelbeweglich Scissors, straight, tapered, double jaw action	8392.045	●			●	8392.0453
	8393.045		●		●	8393.0453
	8394.045			●	●	8394.0453
 Hakenschere, gezahnt, einseitig beweglich Hooked scissors, serrated, single jaw action	8393.081		●		●	8393.0813
	8394.081			●	●	8394.0813
 Mikro-Schere, "Metzenbaum", links gebogen, doppelbeweglich, 5 mm, unipolar Micro-scissor, "Metzenbaum", left curved, double jaw action, 5 mm, monopolar	8393.044		●		●	8393.0443

HF connecting cable see page B 320.501

HF-Anschlusskabel siehe Blatt B 320.501

Scissors 5 mm





Scheren 5 mm

modular system "RIWO GRIP"

modulares System "RIWO-GRIP"



5



<p>Maulteil mit isoliertem Schaffrohr und Spülanschluss <i>Inner section with insulated outer sheath and rinsing connection</i></p> 		<p>Griffvarianten / <i>Handle type</i></p> 		<p>Komplett-Instrument</p> <ul style="list-style-type: none"> • Maulteil mit Schaffrohr • Handgriff <p>Complete instrument</p> <ul style="list-style-type: none"> • Inner section with sheath tube • Handle
		<p>ohne Sperre, drehbar <i>without locking mechanism, rotatable</i></p>		
		<p>NL / WL 230 mm</p>		
Maulteil / <i>Jaws</i>	Typen / <i>Types</i>	8393.0003		Typen / <i>Types</i>
 <p>Schere "Metzenbaum" nach Interbitzi, distal gebogen Scissors "Metzenbaum" by Interbitzi, distal curved</p>	84055.0100	●	●	84055.0103
 <p>Schere nach Interbitzi, distal gebogen Scissors by Interbitzi, distal curved</p>	84055.0400	●	●	84055.0403

HF connecting cable see page B 320.501

HF-Anschlusskabel siehe Blatt B 320.501

Tissue Retractor 7 mm


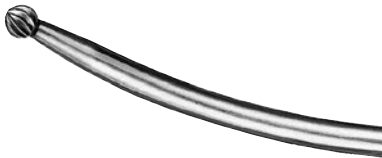
Geweberetraktor 7 mm

	<p>NL / WL 320 mm</p>	<p>Type / Type</p>
 <p>Geweberetraktor, gebogen Tissue retractor, <i>curved</i></p>	<p>●</p>	<p>8243.701</p>

7

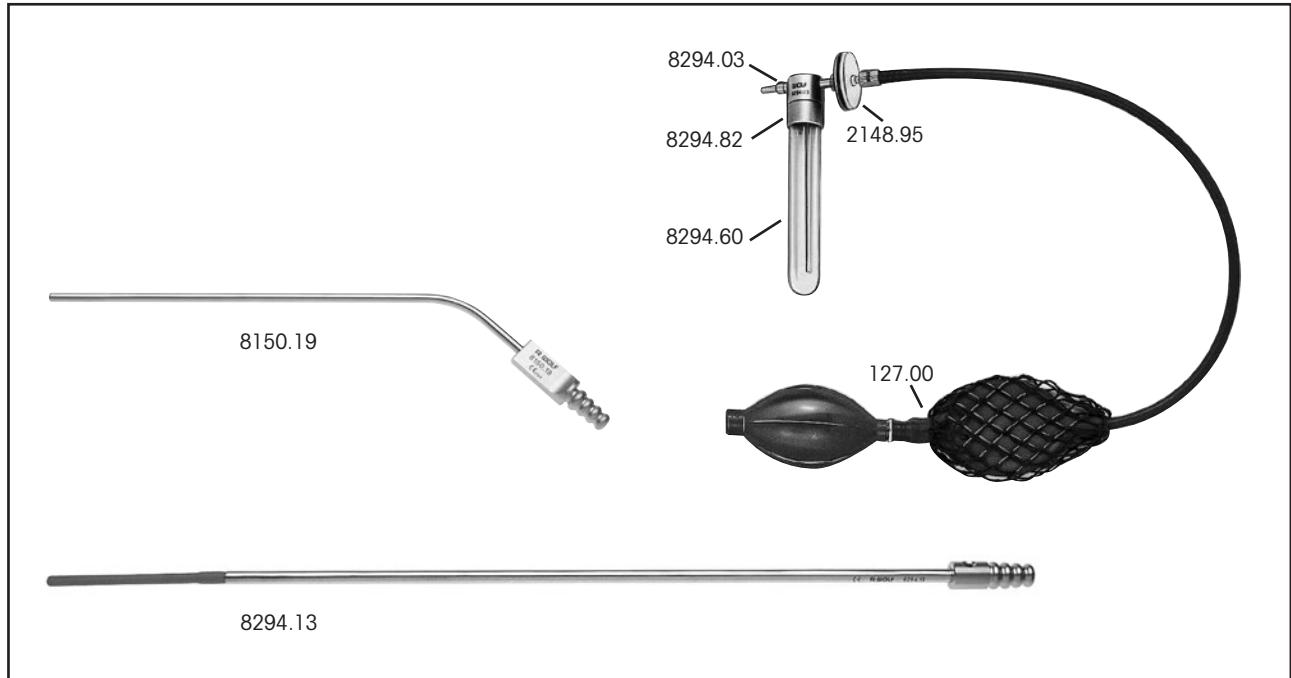
Pleural Abrader 4.5 mm

Pleura Abrader 4,5 mm

		
	NL / WL 500 mm	Type / Type
 Pleura Abrader Pleural abradar	●	8294.701

Powder Spray

Zerstäuber



For spraying fine powders:

Powder spray	8294.03
Adaptor	8294.82
Disposable containers, pack of 100	8294.60
Disposable membrane filter, sterile, pack of 50	2148.95
Powder spray tube	8294.13
Aspiration tube, Ø 4 mm, WL 160 mm (length = 210 mm)	8150.19
Double hand bulb	127.00
Stoppers for disposable containers (for sending specimens), pack of 100	294.61

Zur Zerstäubung pulveriger Medien:


Zerstäuber	8294.03
Zwischenstück	8294.82
Einmalgebrauchsröhrchen, 100 Stück	8294.60
Einweg-Filtrationsvorsatz mit Membranfilter, steril verpackt, 50 Stück	2148.95
Zerstäuberrohr	8294.13
Saugrohr, Ø 4 mm, NL 160 mm (Länge = 210 mm)	8150.19
Doppelgebläse	127.00
Verschlußstopfen für Einmalgebrauchsröhrchen (zum Versand von Proben), 100 Stück	294.61



Suction Tube 3 mm, 5 mm

*for operating thoroscopes
with instrument channel*

Saugrohr 3 mm, 5 mm




für Operations-Thoraskope
mit Instrumentierkanal



	∅	NL / WL	Typen / Types
 Absaugrohr, graduiert Aspiration tube, graduated	5 mm	450 mm	8384.68
 Absaugrohr, graduiert Suction tube, graduated	3 mm	450 mm	8380.68

Suction-Irrigation Instrument
5 mm

Saug-Spül-Instrument
5 mm

<p>Saug-Spül-Handgriff / Suction-irrigation handle</p> 		<p>8242.101</p>
<p>NL / WL</p>		<p>Typen / Types</p>
 <p>Sauger, gerade Suction tube, straight</p>	<p>340 mm</p>	<p>8242.111</p>
 <p>Sauger, gebogen Suction tube, curved</p>	<p>350 mm</p>	<p>8242.112</p>

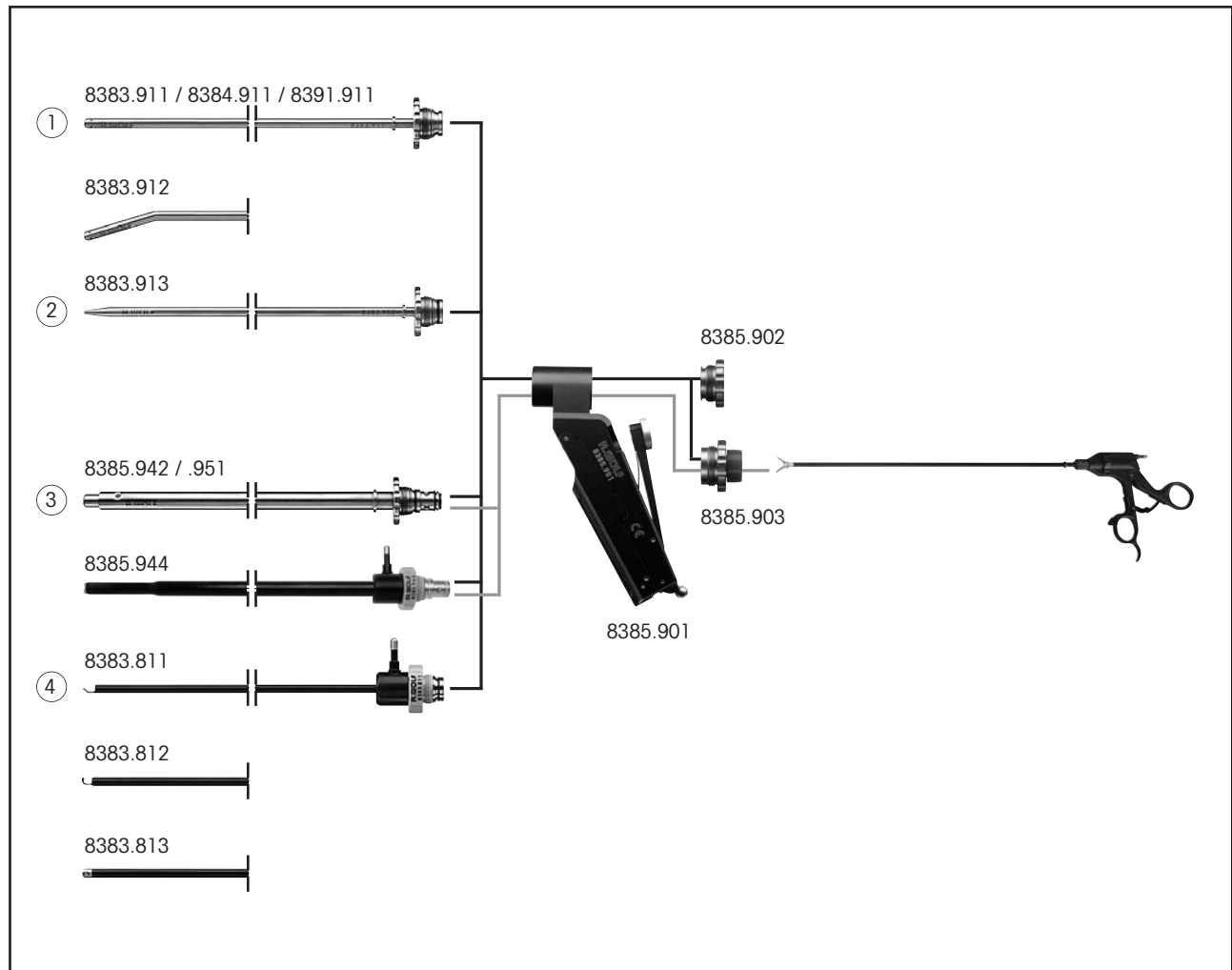
10

Multifunction Suction-Irrigation System

possible combinations

Multifunktionelles Saug-Spül-System

Kombinations-Möglichkeiten



- ① **Suction or irrigation:**
Suction-irrigation tubes.....8383.911, 8384.911, 8391.911
Suction-irrigation tube, angled, (thoracoscopy)8383.912
also: sealing cap8385.902
- ② **Blunt aquadissection**
Pressure irrigation tube8383.913
also: sealing cap8385.902
- ③ **Suction, irrigation and use of 5 mm auxiliary instruments**
Suction-irrigation tube.....8385.942/.951
Suction-irrigation tube, insulated, with atraumatic dissection tip8385.944
also: sealing adapter8385.903
- ④ **Tissue dissection with HF**
HF spatula probe8383.811
HF hooked probe8383.812
HF button electrode8383.813
also: sealing cap8385.902

- ① **Saugen oder Spülen:**
Saug-Spül-Rohre8383.911, 8384.911, 8391.911
Saug-Spül-Rohr gebogen (Thorakoskopie)8383.912
hierzu: Verschlusskappe.....8385.902
- ② **Stumpfe Aquadisektion:**
Druck-Spül-Rohr8383.913
hierzu: Verschlusskappe.....8385.902
- ③ **Saugen, Spülen und Anwendung von Hilfsinstrumenten Ø 5 mm:**
Saug-Spül-Rohre.....8385.942/.951
Saug-Spül-Rohr, isoliert, mit atraumatischer Präparierspitze8385.944
hierzu: Dichtaufsatz8385.903
- ④ **Präparation von Gewebe mit HF**
HF-Spatelsonde8383.811
HF-Hakensonde8383.812
HF-Knopfelektrode8383.813
hierzu: Verschlusskappe.....8385.902

Multifunction Suction-Irrigation System

suction-irrigation handle

Multifunktionelles Saug-Spül-System

Saug-Spül-Handgriff



- Autoclavable
- Durable
- Low long-term costs
- Universal applications
- Interfaces for various attachments
- Large lumen for efficient irrigation and suction

- Autoklavierbar
- Hoher Dauergebrauchswert
- Niedrige Langzeitkosten
- Universelle Einsetzbarkeit
- Schnittstelle für verschiedene Aufsätze
- Großes Lumen für effizientes Spülen und Saugen

Suction-irrigation handle8385.901

Saug-Spül-Handgriff8385.901

Sealing cap8385.902

Verschlusskappe8385.902

Required to use Ø 5 mm auxiliary instruments:

Notwendig bei der Anwendung von Hilfsinstrumenten Ø 5 mm:

Sealing attachment with opening
and membrane valve8385.903

Dichtaufsatz mit Durchgang
und Membranventil.....8385.903

Spare membrane valve89.103

Ersatz-Membran-Ventil89.103

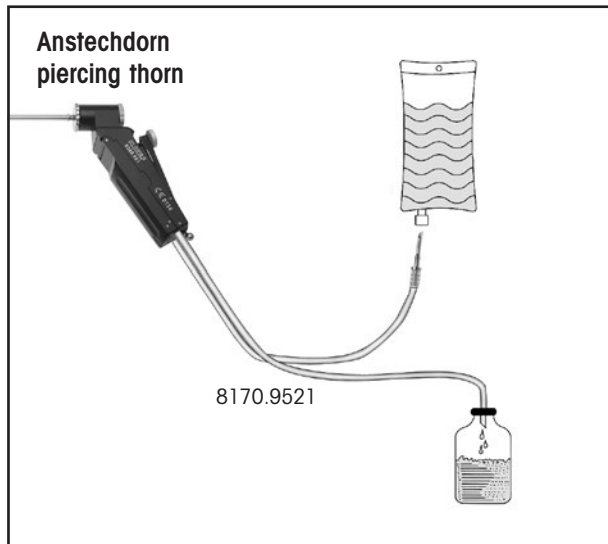
Suction-Irrigation Tube Sets

for multifunction suction-irrigation system

Saug-Spül-Schlauchsets

zum multifunktionalen Saug-Spül-System

Reusable



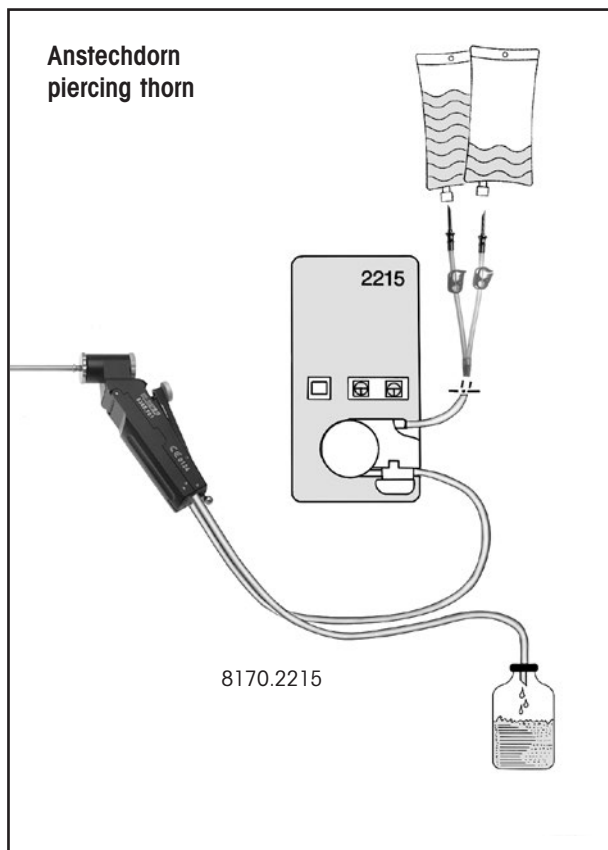
Mehrmalgebrauch

Saug-Spül-Schlauchset

Mehrmalgebrauch, zum Anschluss des Saug-Spül-Handgriffs 8385.901 an Irrigationsbehälter und Saug-Pumpe8170.9521

Suction-irrigation tube set

Reusable, for connecting the suction-irrigation handle 8385.901 to the irrigation container and suction pump8170.9521



Mehrweg-Schlauchset

für Kombination Laparo Pump 2215 mit modularem Saug-Spülhandgriff 8385.9018170.2215

Reusable tube set

for combination laparo pump 2215 with modular suction-irrigation handle 8385.9018170.2215

Suction-Irrigation Tube Sets

for multifunction suction-irrigation system

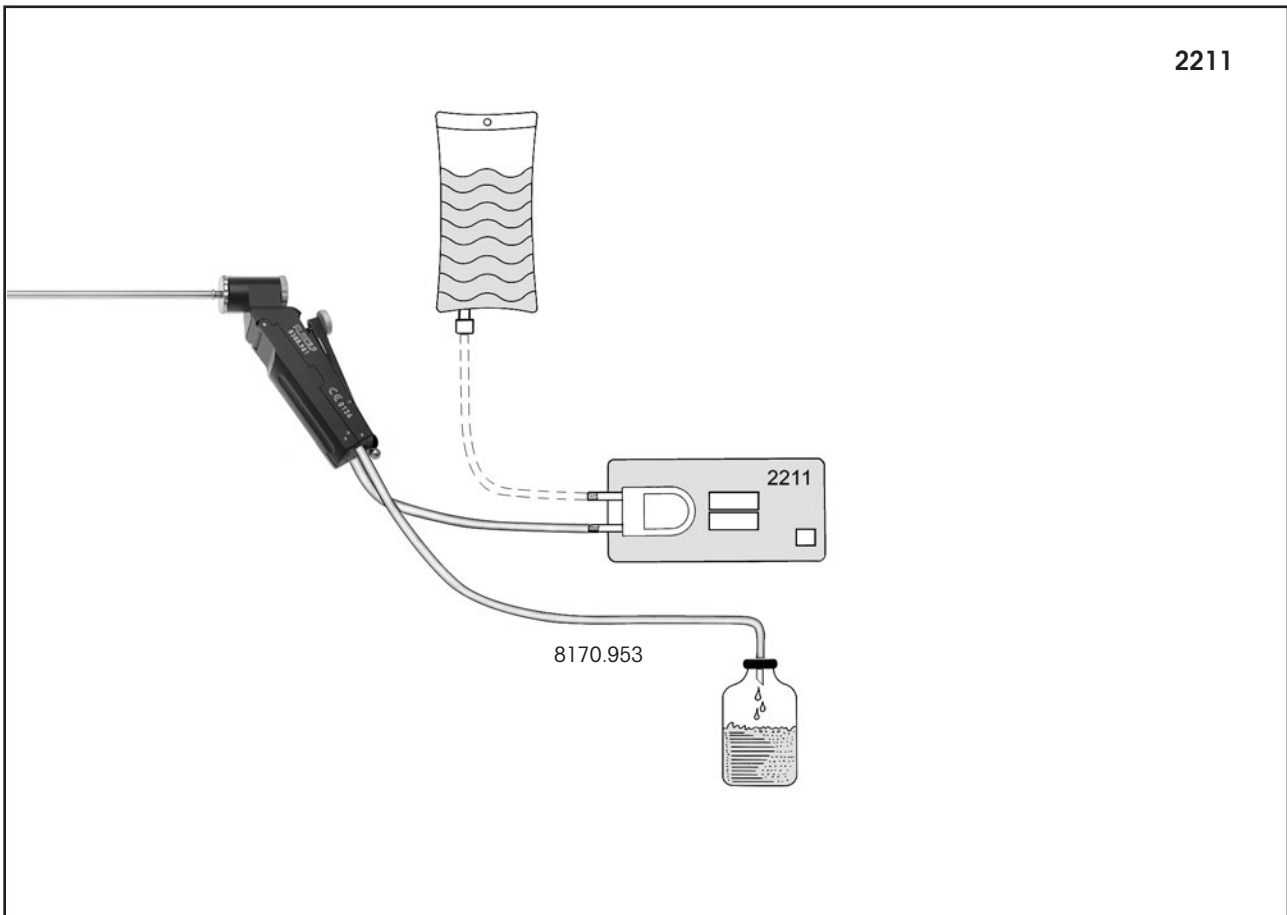
Saug-Spül-Schlauchsets

zum multifunktionalen Saug-Spül-System

Reusable

Mehrmalgebrauch

2211



For connecting the suction-irrigation handle to the endo irrigator 2211 and existing suction pump:

Suction-irrigation tube set,
autoclavable8170.953

Zum Anschluss des Saug-Spül-Handgriffs an Endo-Irrigator 2211 und vorhandene Saugpumpe:

Saug-Spül-Schlauchset,
autoklavierbar8170.953

10


Suction-Irrigation Tube Sets
for multifunction suction-irrigation system

Saug-Spül-Schlauchsets
zum multifunktionalen Saug-Spül-System

Disposable

Einmalgebrauch

SAFE-LOCK®



SAFE-LOCK®

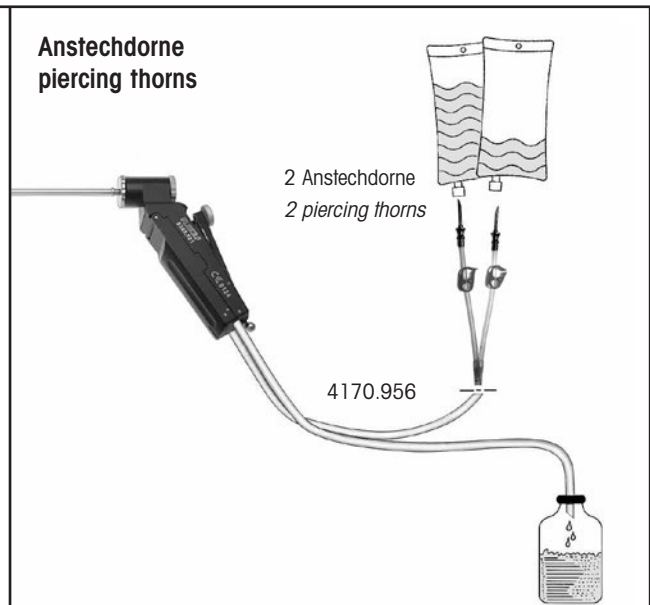
SAFE-LOCK®

4170.955

Saug-Spül-Schlauchset,
mit Safe-Lock®, (Verpackungseinheit = 10 Stück)
einzeln steril verpackt4170.955

Suction-irrigation tube set,
with safe-lock® (pack of 10)
packed singly, sterile4170.955

Anstechdorne
piercing thorns



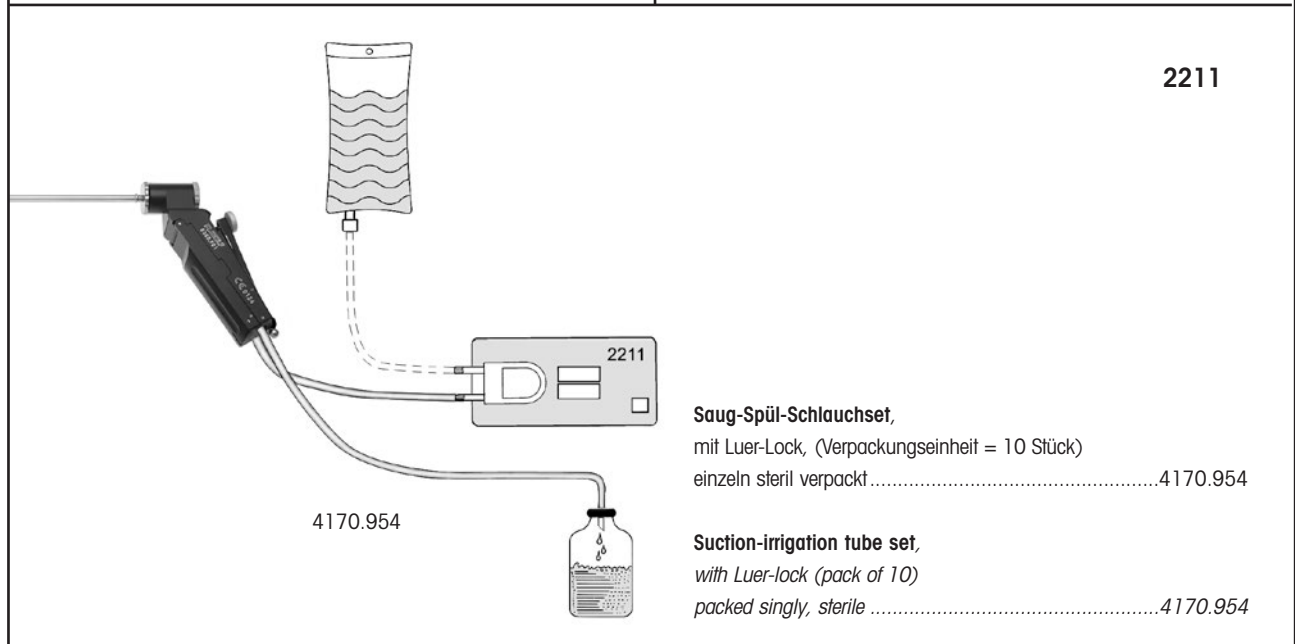
2 Anstechdorne
2 piercing thorns

4170.956

Saug-Spül-Schlauchset,
mit 2 Anstechdorne, (Verpackungseinheit = 10 Stück)
einzeln steril verpackt4170.956

Suction-irrigation tube set,
with 2 piercing thorns (pack of 10),
packed singly, sterile4170.956

2211



2211

4170.954

Saug-Spül-Schlauchset,
mit Luer-Lock, (Verpackungseinheit = 10 Stück)
einzeln steril verpackt4170.954

Suction-irrigation tube set,
with Luer-lock (pack of 10)
packed singly, sterile4170.954

10

Suction-Irrigation Tube Sets

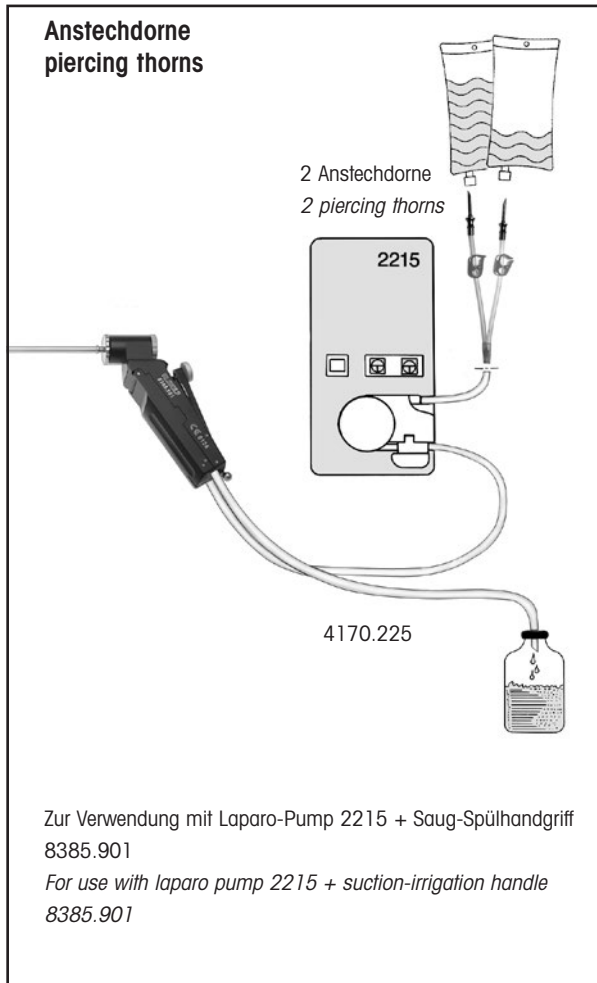
for multifunction suction-irrigation system

Saug-Spül-Schlauchsets

zum multifunktionalen Saug-Spül-System

Disposable

Einmalgebrauch



Schlauchset

PVC, mit 2 Anstechdornen

Einmalartikel

VE = 10 Stück, einzeln steril verpackt4170.225

Tube set

PVC, with 2 piercing thorns

disposable

Pack of 10, packed singly, sterile4170.225






10

Multifunction Suction-Irrigation System

suction-irrigation tubes




Multifunktionelles Saug-Spül-System

Saug-Spül-Rohre

	Ø	NL / WL	Typen / Types
 Saug-Spül-Rohr Suction-irrigation tube	3.5 mm	310 mm	8391.911
 Saug-Spül-Rohr Suction-irrigation tube	5 mm	310 mm	8383.911
	5 mm	450 mm	8384.911
 Saug-Spül-Rohr Suction-irrigation tube	5 mm	310 mm distal gebogen / curved distal tip	8383.912
	5 mm	310 mm	8383.913
 Druck-Spülrohr Irrigation tube for aquadissection	5 mm	310 mm	8383.913

For use of 5 mm auxiliary instruments

Zur Anwendung von 5 mm Hilfsinstrumenten





 Saug-Spül-Rohr Suction-irrigation tube	Ø 10 mm Durchlass 5 mm / capacity 5 mm	225 mm	8385.942
	Ø 10 mm Durchlass 5 mm / capacity 5 mm	330 mm	8385.951
 Saug-Spül-Rohr nach Bueß, isoliert, mit atraumatischer Präparierspitze Suction-irrigation tube by Bueß, insulated, with atraumatic dissection tip	Ø 10 mm Durchlass 5 mm / capacity 5 mm	330 mm	8385.944
notwendig zu 8385.951: Dichtaufsatz mit Durchgang und Membranventil Ersatz-Membran-Ventil (89.103) required for 8385.951: Sealing attachment with opening and membrane valve Spare membrane valve (89.103)			8385.903

*Multifunction
Suction-Irrigation System*

*HF instruments, monopolar,
with suction and irrigation channel*

Multifunktionelles
Saug-Spül-System

HF-Instrumente, monopolar,
mit Saug- und Spülkanal



	Ø 5 mm	NL / WL 310 mm	Typen / Types
 HF-Spatelsonde HF spatula probe	●	●	8383.811
 HF-Hakenelektrode HF hook electrode	●	●	8383.812
 HF-Knopf-Elektrode HF button electrode	●	●	8383.813
alternativ zum Saug-Spül-Handgriff: Spülansatz mit Zwei-Wege-Hahn <i>as an alternative to the suction irrigation handle:</i> Irrigation attachment with two-way tap			8383.819



HF connecting cable see page B 320.501

HF-Anschlusskabel siehe Blatt B 320.501

*Suction-Irrigation Tubes 5 mm
with Luer connector*


*Saug-Spülrohre 5 mm
mit Luer-Anschluss*


		
	NL / WL 300 mm	Type / Type
 Saug-Spülrohr mit Luer-Anschluss Durchlass 4 mm und distalen Öffnungen Suction-irrigation tube with Luer connector 4 mm capacity and distal openings	●	8383.51

		
	NL / WL 330 mm	Type / Type
 Saugrohr, mit Luer-Anschluss, Durchlass 3 mm Suction tube, with Luer connector, capacity 3 mm	●	8383.72

Coagulation-Suction Tubes 5 mm
monopolar

Koagulations-Saugrohre 5 mm
monopolar




	NL / WL 315 mm	NL / WL 450 mm	Typen / Types
	●		8383.71
Koagulations-Saugrohr, mit Ventil und Luer-Anschluss, Durchlass 3 mm Coagulation-suction tube, with valve and Luer connector, capacity 3 mm		●	8384.71



HF connecting cables see page B 320.501

HF-Anschlusskabel siehe Blatt B 320.501

Injection Cannulas

Injektionskanülen



	∅	NL / WL	Typen / Types
 Injektionskanüle, ∅ 0,7 (Spitze) Injection cannula, ∅ 0.7 (tip)	5 mm	330 mm	8383.60
 Injektions- und Punktionskanüle, * ∅ 1,8 mm (15 G) Injection and puncture cannula, * ∅ 1.8 mm (15 G)	5 mm	450 mm	8384.65

* for operating thoroscopes with instrument channel



* für Operations-Thorakoskope mit Instrumentierkanal



Electrodes, monopolar, 3 mm

*for operating thorascopes
with instrument channel*

Elektroden, monopolar, 3 mm

für Operations-Thoraskope
mit Instrumentierkanal

		
	NL / WL 450 mm	Type / Type
	●	8380.40
Koagulations-Knopf-Elektrode Coagulation button electrode		

		
	NL / WL 470 mm	Type / Type
	●	84420.0003
Hakenelektrode Hook electrode		

HF connecting cables see page B 320.501





HF-Anschlusskabel siehe Blatt B 320.501

Electrodes, monopolar, 4.6 mm

*for operating thoroscopes
with instrument channel*

Elektroden, monopolar, 4,6 mm

für Operations-Thoraskope
mit Instrumentierkanal

		NL / WL 335 mm	Type / Type
 <p>Hakenelektrode, links gebogen, Spitze 0,7 mm Hook electrode, curved left, tip 0.7 mm</p>	●	84420.0004	
 <p>Hakenelektrode, rechts gebogen, Spitze 0,7 mm Hook electrode, curved right, tip 0.7 mm</p>	●	84420.0006	
 <p>Pilz-Elektrode, gebogen, Spitze 6,9 mm Mushroom electrode, curved, tip 6.9 mm</p>	●	84420.0005	



HF connecting cables see page B 320.501



HF-Anschlusskabel siehe Blatt B 320.501

Electrodes, monopolar, 5 mm

Elektroden, monopolar, 5 mm

Thoraskopie
Thoracoscopy

		
	NL / WL 340 mm	Type / Type
 <p>Hakenelektrode, gebogen Hook electrode, curved</p>	●	8242.301





		
	NL / WL 330 mm	Type / Type
 <p>Knopf-Elektrode Button electrode</p>	●	8383.40

HF connecting cable see page B 320.501

HF-Anschlusskabel siehe Blatt B 320.501

Electrodes, monopolar, 5 mm

Elektroden, monopolar, 5 mm

			
	NL / WL 340 mm	NL / WL 420 mm	Typen / Types
	●		8383.423
Haken-Elektrode Hook electrode		●	8384.423
	●		8383.426
Nadel-Elektrode Needle electrode			
	●		8383.428
Spatel-Elektrode Spatula electrode			





12

HF connecting cable see page B 320.501

HF-Anschlusskabel siehe Blatt B 320.501

Bipolar Electrodes 5 mm

Bipolare Elektroden 5 mm


		
	NL / WL 390 mm	Typen / Types
 Bipolare Haken-Elektrode Bipolar hook electrode	●	8383.102
 Bipolare Nadel-Elektrode Bipolar needle electrode	●	8383.103
 Bipolare Kugel-Elektrode Bipolar ball electrode	●	8383.104



HF connecting cable see page B 320.501

HF-Anschlusskabel siehe Blatt B 320.501

Needle Holder 5 mm



Nadelhalter 5 mm



	NL / WL 300 mm	Typen / Types
 Nadelhalter, gebogen Needle holder, curved	●	8242.451
 Nadelhalter, gerade Needle holder, straight	●	8383.533

Knot Pusher 5 mm

Knotenschieber 5 mm



<p>by Linder</p> 		<p>nach Linder</p>
 <p>Knotenschieber, gebogen Knot pusher, <i>curved</i></p>	<p>NL / WL 240 mm</p> <p style="text-align: center;">●</p>	<p>Typ / Type</p> <p style="text-align: center;">8243.461</p>

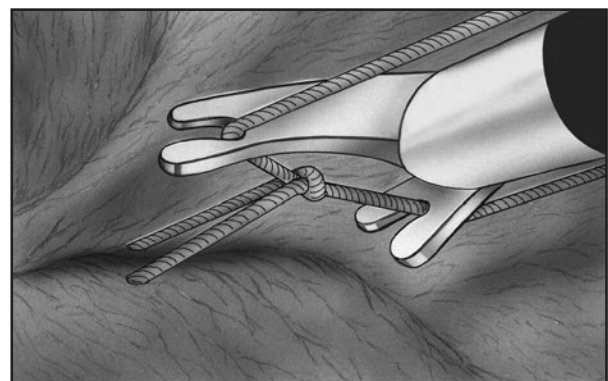
Knot pusher 5 mm,

Knotenschieber 5 mm,

modular system **modu**
line

modulares System **modu**
line

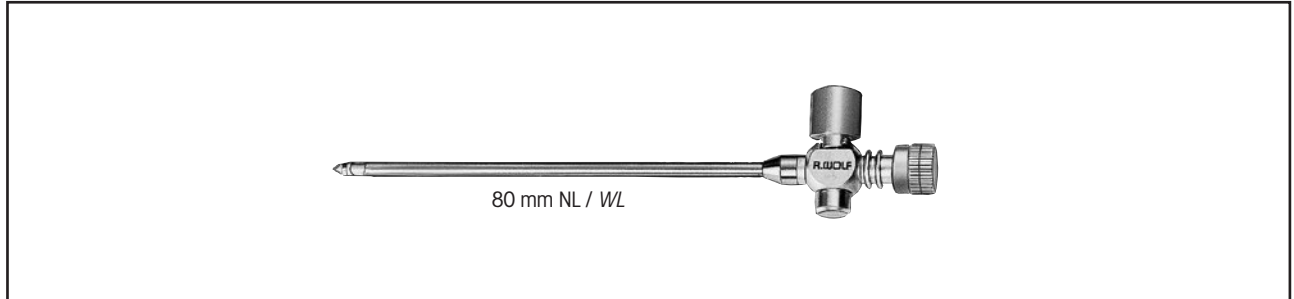
<p>Innenteil / <i>Jaw insert</i></p> 	<p>Schaftrohr, isoliert <i>Sheath tube, insulated</i></p> <p>NL / WL 310 mm</p>	<p>Griffvarianten / <i>Handle type</i></p>  <p>ohne Sperre, drehbar <i>without locking mechanism, rotatable</i></p>	<p>Komplett-Instrument</p> <ul style="list-style-type: none"> • Innenteil • Schaftrohr • Griff <p>Complete instrument</p> <ul style="list-style-type: none"> • Jaw insert • Sheath tube • Handle
<p>Typen / <i>Types</i></p> <p>8393.345</p> <p>Extrakorporaler Knotenschieber, mit distaler Aussparung, doppelbeweglich Extracorporeal knot pusher, with distal fork, double jaw action</p>	<p>8393.913</p> <p>•</p>	<p>8393.0001</p> <p>•</p>	<p>Typen / <i>Types</i></p> <p>8393.3451</p>



Extrakorporale Knotentechnik
Extracorporeal knotting technique

Pleural Needle 2.8 mm

Pleura-Nadel 2,8 mm



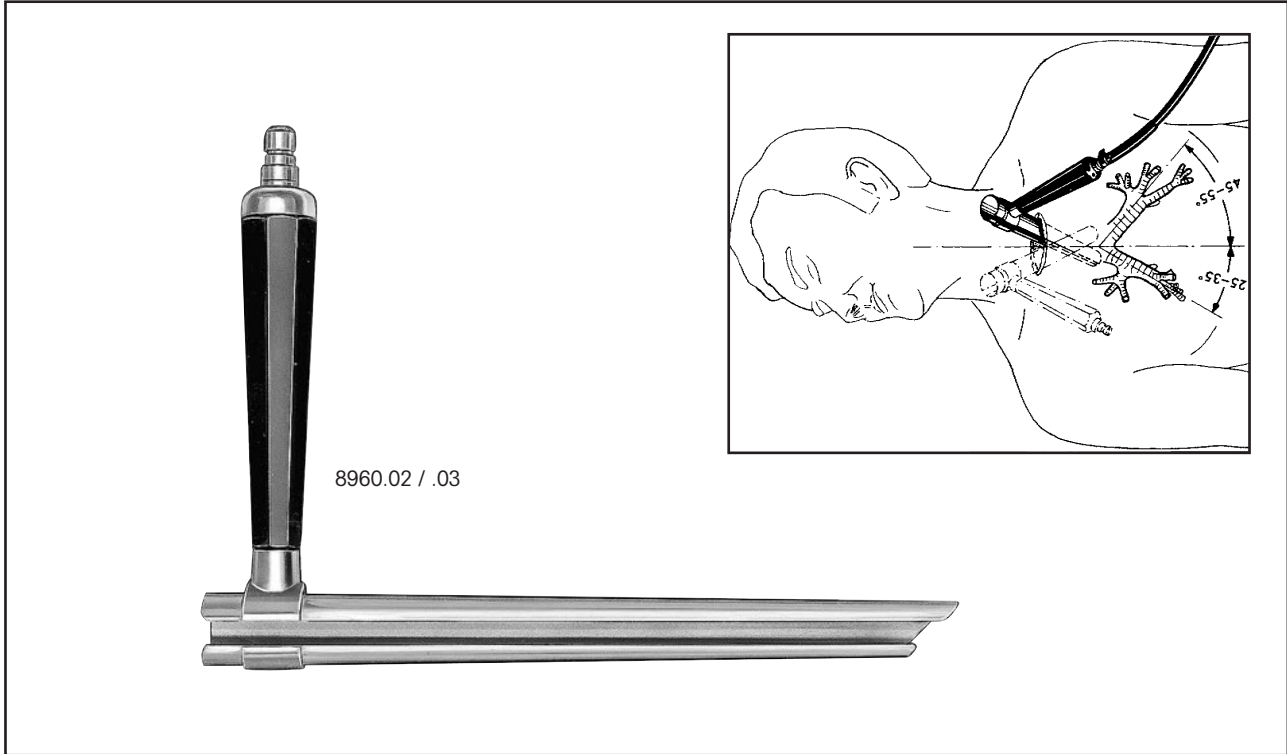
Pleural needle by Boutin,
capacity 2 mm.....8294.751

Pleura-Nadel nach Boutin,
Durchlass 2 mm8294.751

*Mediastinoscope
"FREIBURG" Model*

Mediastinoskop
Modell "Freiburg"

2



Mediastinoscope "FREIBURG" model

with integrated light guide,

140 mm working length8960.02

170 mm working length8960.03

Mediastinoskope Modell "Freiburg"

mit fest eingebautem Lichtleitbündel,

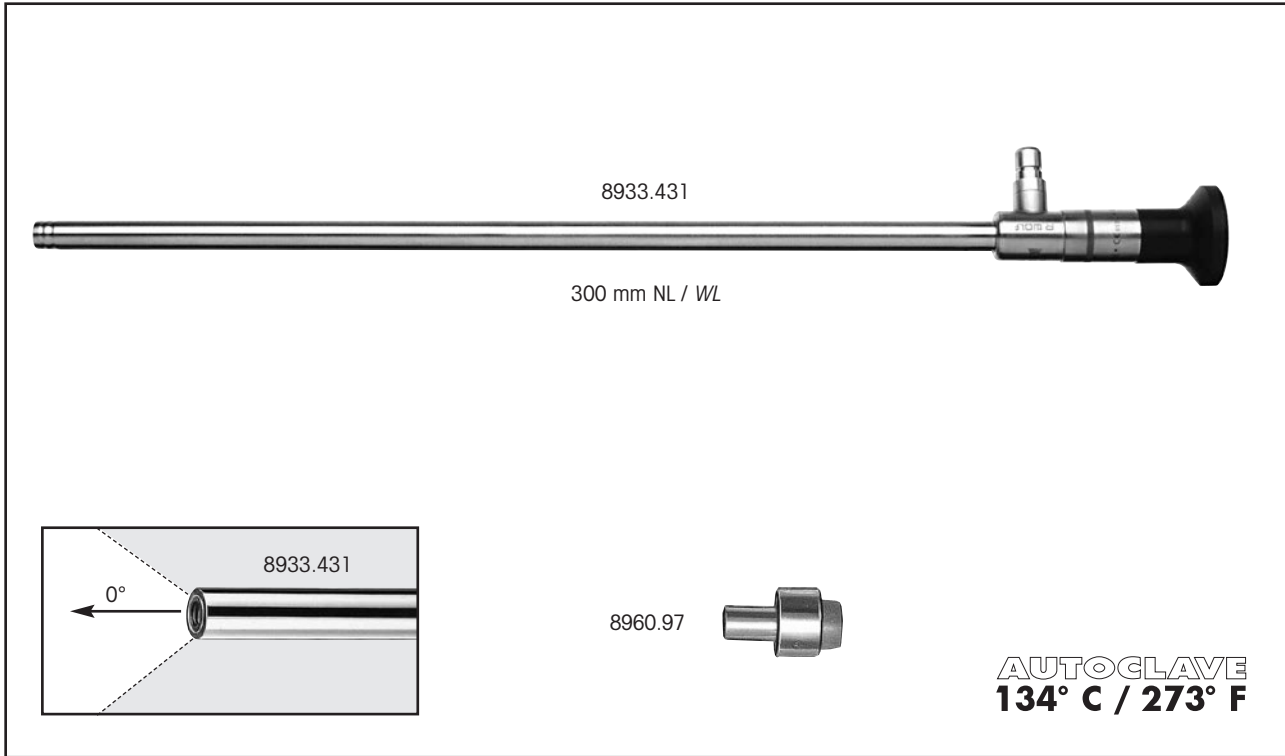
140 mm Nutzlänge8960.02

170 mm Nutzlänge8960.03

Telescopes 7 mm
for mediastinoscope "FREIBURG"
distortion-free

Optiken 7 mm
zum Mediastinoskop Modell "Freiburg"
verzeichnungsfrei

2



PANOVIEW PLUS telescope, Ø 7 mm,
distortion-free
0°8933.431
Telescope guide8960.97

PANOVIEW PLUS-Optik, Ø 7 mm,
verzeichnungsfrei
0°8933.431
Optik-Führungsteil8960.97



Videomediastinoscope by Dahan /Linder set

consisting of: Videomediastinoscope with distal and parallel dilating spatula, WL 160 mm (8783.412) and suction-irrigation tube (8783.721).....8783.4121

For advanced mediastinoscopy

Videomediastinoscope by Ris set

consisting of: Videomediastinoscope, WL 160 mm (8784.411) and suction-irrigation tube (8783.721).....8784.4111

For standard mediastinoscopy

Suction-irrigation tube

double lumen, Ø 1.9 mm each, WL 166 mm, for use with all R. WOLF video mediastinoscopes8783.721

Smoke aspiration tube8783.701

Video-Mediastinoskop nach Dahan /Linder-Set

bestehend aus: Video-Mediastinoskop mit distal und parallel spreizbarem Spatel, NL 160 mm (8783.412) und Saug-Spülrohr (8783.721)8783.4121

Für die erweiterte Mediastinoskopie

Video-Mediastinoskop nach Ris-Set

bestehend aus: Video-Mediastinoskop, NL 160 mm (8784.411) und Saug-Spülrohr (8783.721)8784.4111

Für die Standard-Mediastinoskopie

Saug-Spülrohr

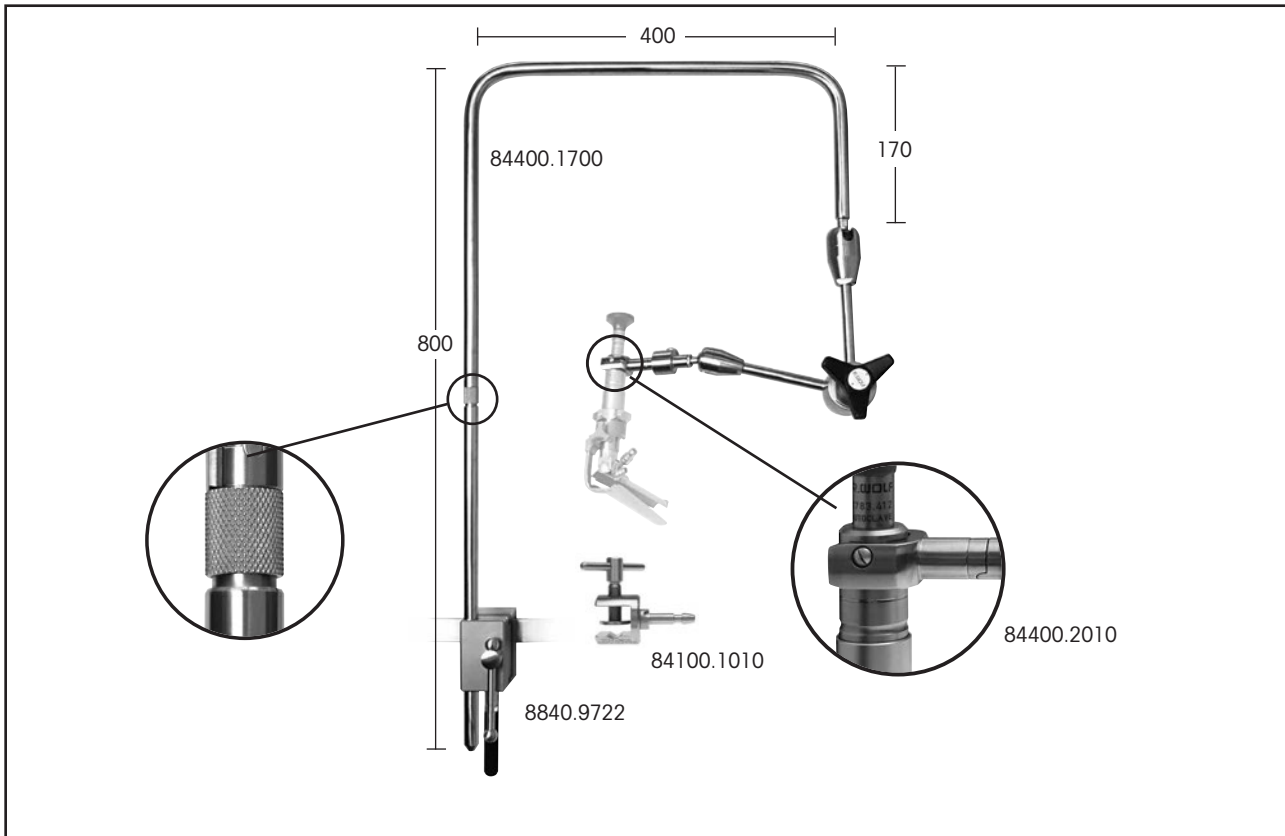
doppellumig, Ø je 1,9 mm, NL 166 mm zur Verwendung mit allen R. WOLF Videomediastinoskopen8783.721

Rauchabsaugrohr8783.701

U-shaped Arm

U-förmiger Haltearm

2



U-shaped support arm

can be dismantled, universal application84400.1700

Also required:

Forked rod

for securing video mediastinoscopes 8783.412
and 8784.411 to support arm 84400.170084400.2010

Universal mounting block for attachment

to the operating table (standard rail)8840.9722

Prism mounting

for connection of telescopes and rounded instruments
at the U-shaped support arm 84400.170084100.1010

U-förmiger Haltearm

zerlegbar, universell einsetzbar84400.1700

Hierzu erforderlich:

Gabel-Aufnahme

zur Befestigung der Videomediastinoskope 8783.412
und 8784.411 am Haltearm 84400.170084400.2010

Universal-Kloben zum Anbringen

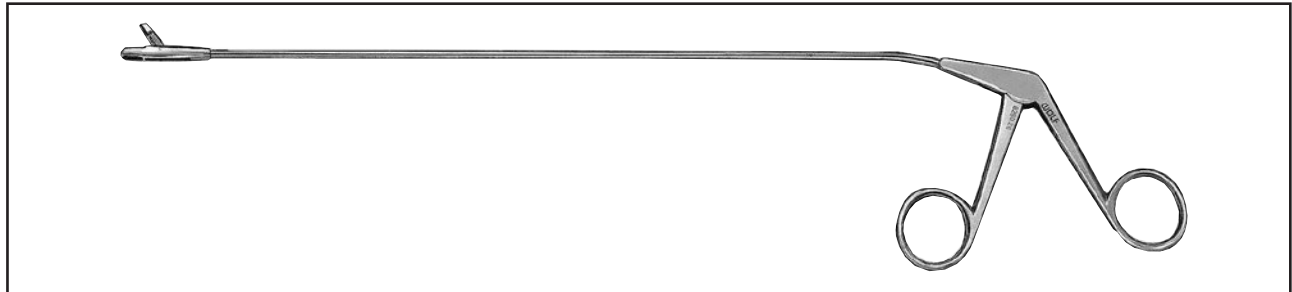
an den OP-Tischen (Normschiene)8840.9722




Prismenaufnahme

zur Befestigung von Optiken und Rund-Instrumenten
am Haltearm 84400.170084100.1010




Forceps

Zangen



	Ø	NL / WL	Typen / Types
 Universal-Greif- und Probe-Exzisionszange Universal grasping and biopsy forceps	3 mm	270 mm	8280.22
 Probe-Exzisionszange Biopsy forceps	3 mm	270 mm	8280.23
 Tumorzange Tumour forceps	3 mm	270 mm	8280.26


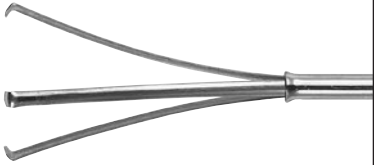


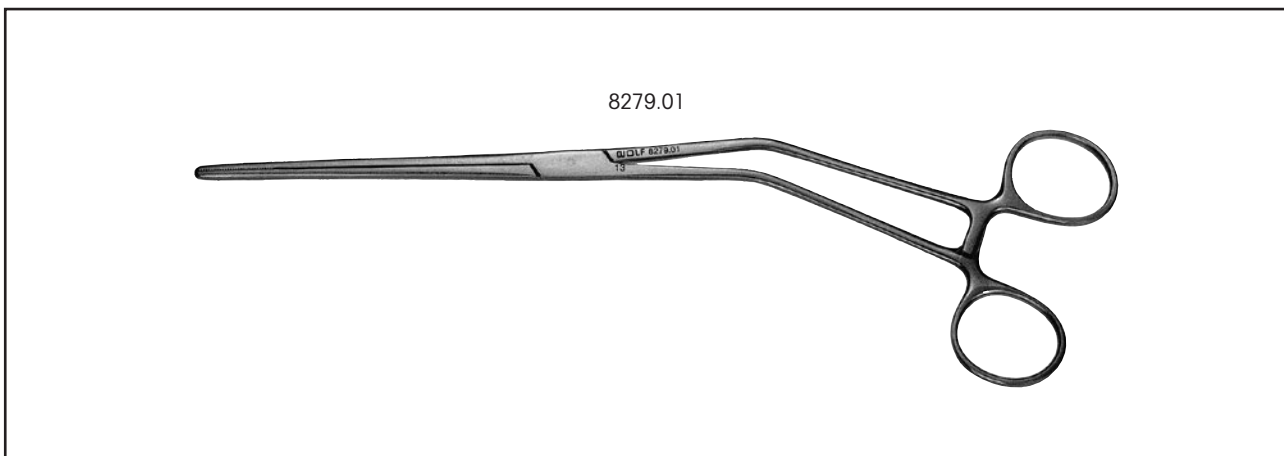
1:1		Ø	NL / WL	Typen / Types
 Tumor-Fasszange, klein Tumour grasping forceps, small		3 mm	230 mm	8283.51
 Tumor-Fasszange, mittel Tumour grasping forceps, medium		3 mm	240 mm	8283.52
 Tumor-Fasszange, groß Tumour grasping forceps, large		3 mm	240 mm	8283.53

Forceps

Zangen

3

			
	∅	NL / WL	Typen / Types
 <p>Tupferzange Sponge forceps</p>	3 mm	300 mm	8148.02



Dissecting and sponge forceps8279.01







Präparier- und Tupferzange.....8279.01

Grasping Forceps /
Dissectors 3.5 mm

Greifzangen /
Dissektoren 3,5 mm

"RIWO-GRIP" modular system

modulares System "RIWO-GRIP"

Maulteil mit isoliertem Schaftrohr und Spül-Anschluss <i>Inner section with insulated sheath tube and irrigation tap</i>		Griffvarianten / <i>Handle type</i>		Komplett-Instrument • Innenteil • Schaftrohr • Griff Complete instrument • Jaw insert • Sheath tube • Handle		
		 HF mono mit Sperre, drehbar <i>with locking mechanism, rotatable</i>	 HF mono mit Sperre <i>with locking mechanism</i>			
Typen / <i>Types</i>		NL / WL 240 mm	NL / WL 310 mm	8393.0004	8393.0005	Typen / <i>Types</i>
 Greif- und Dissektionszange, links gebogen, doppelbeweglich, "Maryland Dissector" Grasping / dissecting forceps, curved left, both jaws opening "Maryland Dissector"	8390.205	●		●		8390.2054
	8391.205		●	●		8391.2054
 Atraumatische Greifzange, doppelbeweglich Atraumatic grasping forceps, both jaws opening	8390.204	●		●		8390.2044
	8391.204		●	●		8391.2044
 Universal-Fasszange, doppelbeweglich Universal Grasping forceps, both jaws opening	8390.254	●		●		8390.2544
					●	8390.2545
	8391.254		●	●		8391.2544
 Fasszange doppelbeweglich, "Babcock" Grasping forceps, both jaws opening, model "Babcock"	8390.255	●		●		8390.2554
					●	8390.2555
	8391.255		●	●		8391.2554

HF connecting cable see page B 320.501






HF-Anschlusskabel siehe Blatt B 320.501

Biopsy Forceps 3.5 mm

Probe-Exzisionszangen 3,5 mm

"RIWO-GRIP" modular system

modulares System "RIWO-GRIP"

 <p>Maulteil mit isoliertem Schaffrohr und Spül-Anschluss Inner section with insulated outer sheath and rinsing connection</p>	<p>Griffvarianten / Handle type</p>  HF  mono		<p>ohne Sperre, drehbar without locking mechanism, rotatable</p>	<p>Komplett-Instrument</p> <ul style="list-style-type: none"> • Maulteil mit Schaffrohr • Griff <p>Complete instrument</p> <ul style="list-style-type: none"> • Inner section with sheath tube • Handle
	<p>NL / WL 310 mm</p>			
	Typen / Types		8393.0003	Typen / Types
 <p>Probe-Exzisionszange, löffelförmig Biopsy forceps, spoon shaped</p>	8391.406	●	●	8391.4063
 <p>Probe-Exzisionszange, durchschneidend Biopsy forceps, cutting action</p>	8391.405	●	●	8391.4053

3

HF connecting cable see page B 320.501

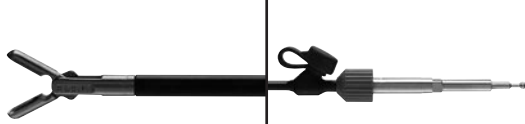



HF-Anschlusskabel siehe Blatt B 320.501

*Double-spoon Forceps /
Biopsy Forceps 3.5 mm*

Doppellöffelzange / Stanzen
3,5 mm

"RIWO-GRIP" modular system

modulares System "RIWO-GRIP"

<p>Maulteil mit isoliertem Schaftrohr und Spülanschluss <i>Inner section with insulated outer sheath and rinsing connection</i></p> 		<p>Griffvarianten / Handle type</p>  HF mono	<p>Komplett-Instrument / • Maulteil mit Schaftrohr • Handgriff Complete instrument • Inner section with sheath tube • Handle</p>	
		<p>NL / WL 230 mm</p>	<p>ohne Sperre, drehbar <i>without locking mechanism, rotatable</i></p>	
Maulteil / Jaws	Typen / Types		8393.0003	Typen / Types
 Doppellöffelzange nach Hürtgen <i>Double spoon forceps by Hürtgen</i>	84043.2400	•	•	84043.2403
 Stanze nach Friedel <i>Punch by Friedel</i>	84043.1100	•	•	84043.1103

3

HF connecting cable see page B 320.501

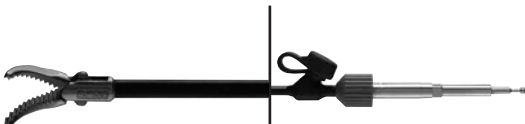






HF-Anschlusskabel siehe Blatt B 320.501

Grasping Forceps
Inner Section 5 mm, Sheath 4 mm

Greifzangen
Maulteil 5 mm, Schaft 4 mm

"RIWO-GRIP" modular system

modulares System "RIWO-GRIP"

Maulteil mit isoliertem Schaftrohr und Spülanschluss <i>Inner section with insulated outer sheath and rinsing connection</i>			Griffvarianten / Handle type	Griffvarianten / Handle type	Komplett- Instrument / • Maulteil mit Schaftrohr • Handgriff Complete instrument • Inner section with sheath tube • Handle
			 HF mono	 HF mono	
NL / WL			mit Sperre, drehbar <i>with locking mechanism, rotatable</i>	mit Sperre, nicht drehbar <i>with locking mechanism, not rotatable</i>	
Maulteil / Jaws	Typen / Types		8393.0004	8393.0009	Typen / Types
 Atraumatische Greifzange nach Hürtgen <i>Atraumatic grasping forceps by Hürtgen</i>	84044.2200	230 mm	•		84044.2204
				•	84044.2209
 Greifzange "Overholt" nach Linder <i>Grasping forceps "Overholt" by Linder</i>	84044.2300	230 mm	•		84044.2304
				•	84044.2309
 Greif- und Dissektionszange nach Hürtgen <i>Grasping and dissection forceps by Hürtgen</i>	84044.2700	220 mm	•		84044.2704
				•	84044.2709
 Greifzange "Babcock" nach Linder <i>Grasping forceps "Babcock" by Linder</i>	84044.5300	230 mm	•		84044.5304
				•	84044.5309

3

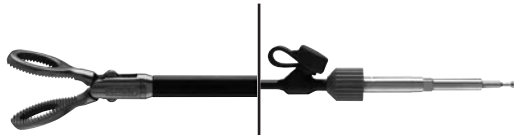




HF connecting cable see page B 320.501

HF-Anschlusskabel siehe Blatt B 320.501

*Tumour grasping forceps /
Spoon Holder
Inner Section 5 mm, Sheath 4 mm
modular system "RIWO-GRIP"*

*Tumorfasszange / Tupferhalter
Maulteil 5 mm, Schaft 4 mm
modulares System "RIWO-GRIP"*

3

Maulteil mit isoliertem Schaftrohr und Spülanschluss <i>Inner section with insulated outer sheath and rinsing connection</i>			Griffvarianten / Handle type  HF mono mit Sperre, drehbar with locking mechanism, rotatable	Griffvarianten / Handle type  HF mono mit Sperre, nicht drehbar with locking mechanism, not rotatable	Komplett-Instrument / • Maulteil mit Schaftrohr • Handgriff Complete instrument • Inner section with sheath tube • Handle
		NL / WL 230 mm			
Maulteil / Jaws	Typen / Types		8393.0004	8393.0009	Typen / Types
 Tumorfasszange nach Linder Tumour grasping forceps by Linder	84044.5400	●	●		84044.5404
				●	
 Tupferhalter nach Linder / Friedel / Hürtgen Spoon holder by Linder / Friedel / Hürtgen	84044.2800	●	●		84044.2804
				●	

HF connecting cable see page B 320.501

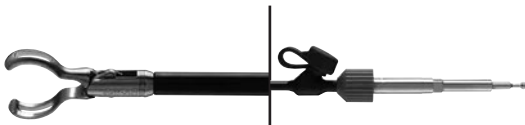



HF-Anschlusskabel siehe Blatt B 320.501

Clamp
Inner Section 7.5 mm, Sheath 4 mm

Klemme
Maulteil 7,5 mm, Schafft 4 mm

"RIWO-GRIP" modular system

modulares System "RIWO-GRIP"

Maulteil mit isoliertem Schaffrohr und Spülanschluss <i>Inner section with insulated outer sheath and rinsing connection</i>			Griffvarianten / Handle type  HF mono	Griffvarianten / Handle type  HF mono	Komplett-Instrument / • Maulteil mit Schaffrohr • Handgriff Complete instrument • Inner section with sheath tube • Handle
		NL / WL	mit Sperre, drehbar <i>with locking mechanism, rotatable</i>	mit Sperre, nicht drehbar <i>with locking mechanism, not rotatable</i>	
Maulteil / Jaws	Typen / Types		8393.0004	8393.0009	Typen / Types
 Babcock-Klemme nach Linder Babcock clamp by Linder	84044.2100	220 mm	•		84044.2104
				•	84044.2109

3

HF connecting cable see page B 320.501


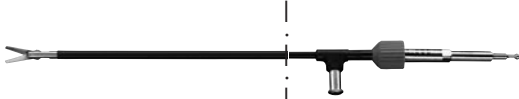


HF-Anschlusskabel siehe Blatt B 320.501

Scissors 3.5 mm

Scheren 3,5 mm

"RIWO-GRIP" modular system

modulares System "RIWO-GRIP"

Maulteil mit isoliertem Schaffrohr und Spülanschluss <i>Inner section with insulated sheath tube and irrigation tab</i>		Griffvarianten / Handle type		Komplett-Instrument • Innenteil mit Schaffrohr • Griff Complete instrument • Inner section with sheath tube • Handle	
		 ohne Sperre, drehbar <i>without locking mechanism, rotatable</i>			
		NL / WL 240 mm	NL / WL 310 mm	8393.0003	Typen / Types
	Typen / Types				
 Schere, links gebogen, doppelbeweglich "Metzenbaum" Scissors, curved left, both blades, opening "Metzenbaum"	8390.006	●		●	8390.0063
	8391.006		●	●	8391.0063
 Hakenschere, einseitig beweglich, Hooked scissors, one blade opening	8391.014		●	●	8391.0143

HF connecting cable see page B 320.501

HF-Anschlusskabel siehe Blatt B 320.501

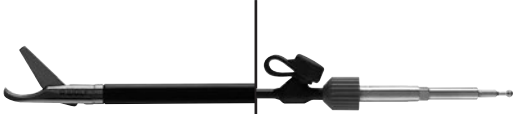


Scissors 3.5 mm

Schere 3,5 mm

"RIWO-GRIP" modular system

modulares System "RIWO-GRIP"

3

<p>Maulteil mit isoliertem Schaffrohr und Spülanschluss <i>Inner section with insulated outer sheath and rinsing connection</i></p> 		<p>Griffvarianten / <i>Handle type</i></p>  HF mono	<p>Komplett-Instrument / • Maulteil mit Schaffrohr • Handgriff Complete instrument • Inner section with sheath tube • Handle</p>	
<p>NL / WL 230 mm</p>		<p>ohne Sperre, drehbar <i>without locking mechanism, rotatable</i></p>		
Maulteil / <i>Jaws</i>	Typen / <i>Types</i>		8393.0003	Typen / <i>Types</i>
 Hakenschere nach Friedel <i>Hook scissors by Friedel</i>	84043.0500	•	•	84043.0503

HF connecting cable see page B 320.501

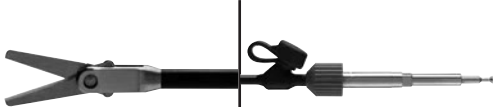




HF-Anschlusskabel siehe Blatt B 320.501

Scissors 5 mm
Inner Section 5 mm, Sheath 4 mm

Scheren 5 mm
Maulteil 5 mm, Schaft 4 mm

"RIWO-GRIP" modular system

modulares System "RIWO-GRIP"

<p>Maulteil mit isoliertem Schaftrohr und Spülanschluss <i>Inner section with insulated outer sheath and rinsing connection</i></p> 		<p>Griffvarianten / Handle type</p>  HF mono	<p>Komplett-Instrument</p> <ul style="list-style-type: none"> • Maulteil mit Schaftrohr • Handgriff <p>Complete instrument</p> <ul style="list-style-type: none"> • Inner section with sheath tube • Handle 	
<p>NL / WL 230 mm</p>		<p>ohne Sperre, drehbar <i>without locking mechanism, rotatable</i></p>		
Maulteil / Jaws	Typen / Types		8393.0003	Typen / Types
 <p>Schere "Metzenbaum" nach Linder Scissors "Metzenbaum" by Linder</p>	84044.0400	•	•	84044.0403
 <p>Hakenschere nach Hürtgen Hook scissors by Hürtgen</p>	84044.0500	•	•	84044.0503
 <p>Hakenschere nach Friedel Hook scissors by Friedel</p>	84044.5900	•	•	84044.5903

3

HF connecting cable see page B 320.501







HF-Anschlusskabel siehe Blatt B 320.501

Bipolar Forceps 3.5 mm

with spring handle
modular system

Bipolar-Zangen 3,5 mm

mit Federgriff
modulares System

					
Innenteil / Jaw insert 	Außenrohr / Outer tube  NL / WL 305 mm	Schraubkappe mit Hülse Screw-on cap with sleeve 	Federgriff Spring handle 	Komplett-Instrument • Innenteil • Außenrohr • Schraubkappe • Federgriff Complete instrument • Jaw insert • Outer tube • Screw-on cap • Spring handle	
	Typen / Types	8391.921	8393.978	8393.975	Typen / Types
 Bipolar-Pinzette für ESDP* Bipolar forceps for ESDP*	8391.715	•	•	•	8391.742

3


HF connecting cable see page B 320.502

HF-Anschlusskabel siehe Blatt B 320.502


Cannulas

Kanülen

3




	Ø	NL / WL	Typen / Types
<p>Mediastinalkanüle, Ø 0,8 mm (Spitze 23 G) Mediastinal cannula, Ø 0.8 mm (tip 23 G)</p>	2 mm	260 mm	8188.11






	Ø	NL / WL	Typen / Types
<p>Mediastinalpunktionsrohr, transparent mit Luer-Kegel und je 2 Stück Mediastinalkanülen, Ø 0,8 mm (21 G) (8188.205) Ø 1 mm (19 G) (8188.206) und Ø 1,2 mm (18 G) (8188.207)</p> <p>Mediastinal puncture tube, transparent with Luer cone and 2 mediastinal cannulas, Ø 0.8 mm (21 G) (8188.205) Ø 1 mm (19 G) (8188.206) and Ø 1.2 mm (18 G) (8188.207)</p>	5 mm	180 mm	8188.20

HF Coagulating Aspirator

HF-Koagulations-Sauger






	∅	NL / WL	Typen / Types
 HF-Koagulationssauger HF coagulating aspirator	3.1 mm	210 mm	8291.101
 HF-Koagulationssauger HF coagulating aspirator	4.1 mm	210 mm	8291.102
 Koagulations-Absaugerohr, isoliert, scharf Coagulation-suction tube, insulated, sharp	5.0 mm	250 mm	8188.02

HF Coagulating Aspirator

HF-Koagulations-Sauger


4





	∅	NL / WL	Typen / Types
 HF-Saugrohr, distal aufgebogen HF suction tube, distally angled	4.0 mm	230 mm	84420.2007
 HF-Saugrohr, distal aufgebogen HF suction tube, distally angled	5.0 mm	230 mm	84420.4007



Bipolar Coagulating Aspirator

Bipolar-Koagulations-Sauger



	∅	NL / WL	Type / Type
 Koagulations-Saugrohr Coagulation and suction tube	3.0	240 mm	8289.24



	∅	NL / WL	Typen / Types
 Bipolar-Sauger, gerade Bipolar suction device, straight	5.1 mm	240 mm	84420.2105
 Bipolar-Sauger, distal abgewinkelt Bipolar suction device, distally angled	5.1 mm	240 mm	84420.2107

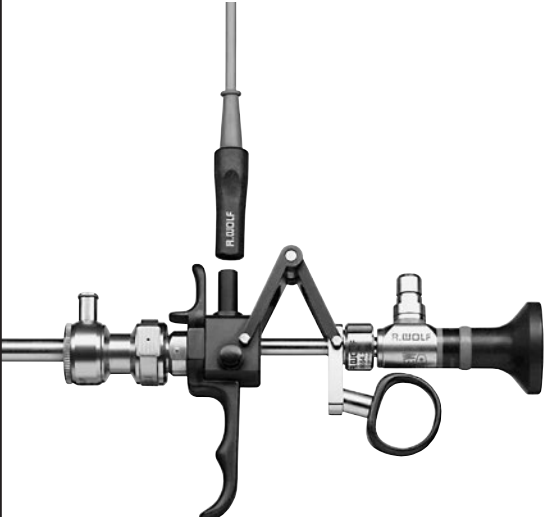











HF connecting cable see page B 320.502

HF-Anschlusskabel siehe Blatt B 320.502

HF Monopolar Connecting Cables

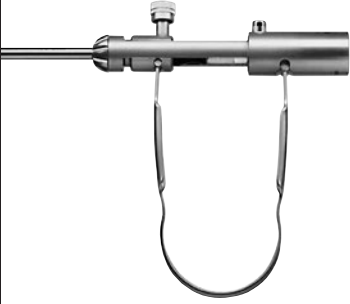









HF-Monopolar Anschlusskabel

HF-Kabel
HF Cables

	Anschluss Gerät <i>Unit connecting</i>	Länge <i>Length</i>	Typen <i>Types</i>	
<p>WOLF - Resektoskope WOLF - resectoscopes</p> 	 ERBE / ACC / ICC	3 m	815.032	
		5 m	815.052	
	 ERBE T-Serie	3 m	815.132	
		5 m	815.152	
	 Martin / Berchtold / Aesculap	3 m	815.031	
		5 m	815.051	
	 Bovie / Valleylab / Erbe Int.	3 m	815.033	
		5 m	815.053	
	 Eschmann und andere Geräte mit 4 mm Stecker <i>and other devices with 4 mm connectors</i>	3 m	815.034	
		5 m	815.054	
	<p>WOLF - Instrumente WOLF instruments</p> 	 ERBE / ACC / ICC	3 m	8106.032
			5 m	8106.052
 ERBE T-Serie		3 m	8106.132	
		5 m	8106.152	
 Martin / Berchtold / Aesculap		3 m	8106.031	
		5 m	8106.051	
 Bovie / Valleylab / Erbe Int.		3 m	8106.033	
		5 m	8106.053	
 Eschmann und andere Geräte mit 4 mm Stecker <i>and other devices with 4 mm connectors</i>		3 m	8106.034	
		5 m	8106.054	

5

5

	Anschluss Gerät <i>Unit connecting</i>	Länge <i>Length</i>	Typen <i>Types</i>	
<p>WOLF Bipolar-Zangen WOLF bipolar forceps</p> 	 ERBE / ACC / ICC / T	3 m	8108.032	
		5 m	8108.052	
	 2 pin Valleylab	3 m	8108.033	
		5 m	8108.053	
	 WOLF / Martin / Berchtold / Aesculap	3 m	8108.031	
		5 m	8108.051	
	 Eschmann und andere Geräte mit 4 mm Stecker <i>and other devices with 4 mm connectors</i>	3 m	8108.034	
		5 m	8108.054	
	<p>Bipolar-Pinzettenanschluss Bipolar tweezers connecting</p> 	 ERBE / ACC / ICC / T	3 m	8108.132
			5 m	8108.152
 2 pin Valleylab		3 m	8108.133	
		5 m	8108.153	
 WOLF / Martin / Berchtold / Aesculap		3 m	8108.131	
		5 m	8108.151	
 Eschmann und andere Geräte mit 4 mm Stecker <i>and other devices with 4 mm connectors</i>		3 m	8108.134	
		5 m	8108.154	

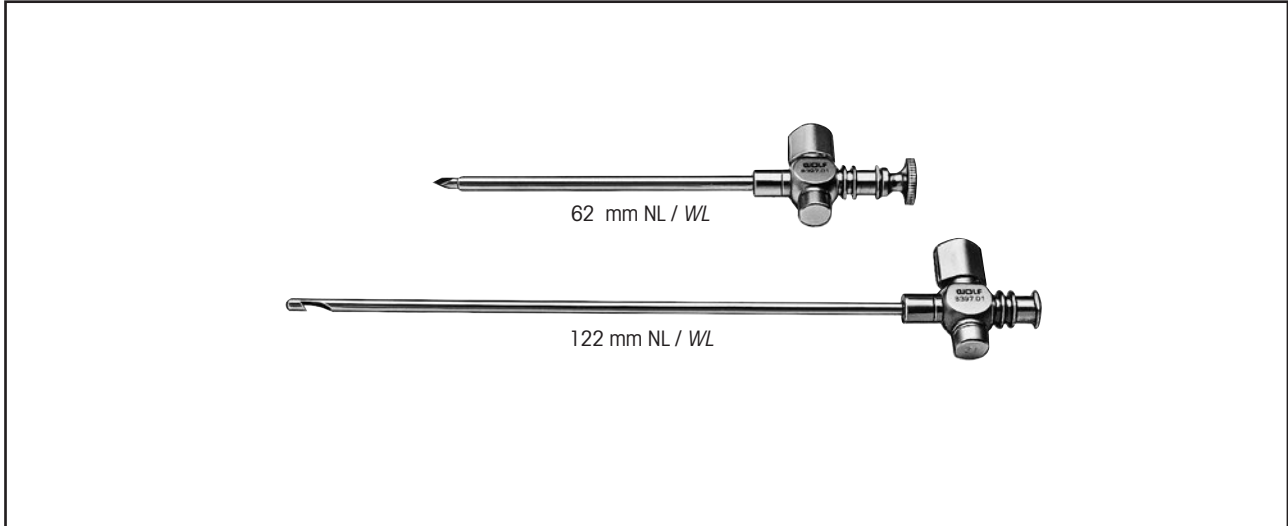
Instruments

for pleural and lung biopsy

Instrumentarium

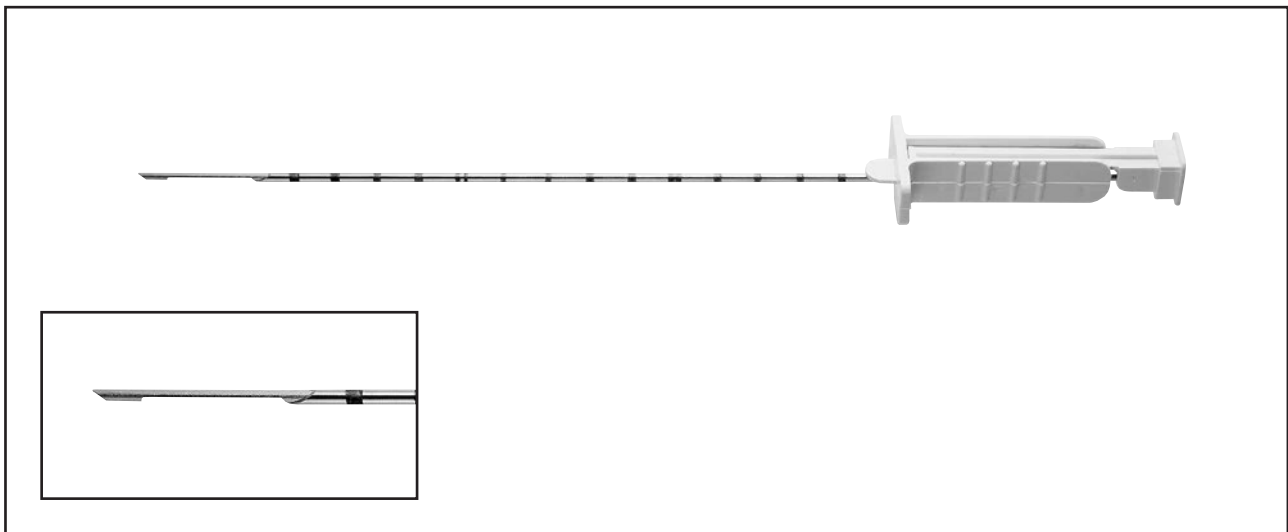
zur Pleura- und Lungenbiopsie

2



Pleural biopsy set by Ramel8397.01

Besteck zur Pleuralbiopsie nach Ramel8397.01



TRU-CUT® needle,
pack of 10, sterile, packed individually309.005

TRU-CUT®-Nadel,
10 Stück, einzeln steril verpackt309.005

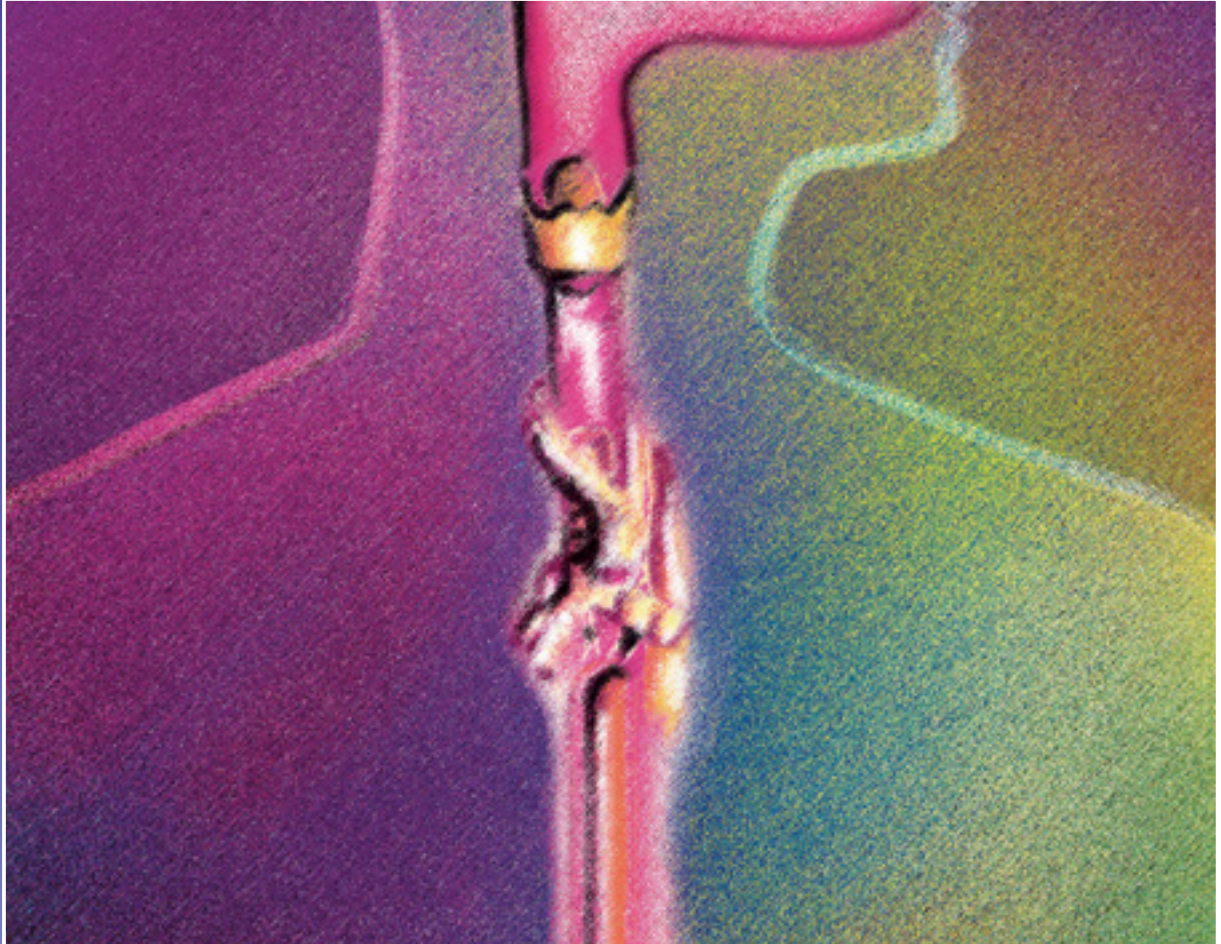
Syringe

Dreiringspritze

2



		Type Type
Dreiringspritze , Glaszylinder auswechselbar, Luer-Lock Syringe , spare barrel changeable, Luer-Lock	5 ml	82870.0005
Ersatz-Zylinder Spare barrel	5 ml	82870.0205



Oesophagus

Oesophagus

Oesophagus

0

Basic Sets

1

Telescopes

2

*Oesophagoscope Tubes "WOLF" Model /
 Oesophagoscope Tubes for Children*

3

Optical Forceps / Forceps

4

5

6

7

Instruments for Aspiration and Irrigation

Oesophagus

Basis Sets

Optiken

Oesophagoskop-Tuben Modell "WOLF" /
 Oesophagoskop-Tuben für Kinder

Optische Zangen / Zangen

Instrumente zum Absaugen und Spülen

Oesophagoscopy Set

(Adults)

Oesophagoskopie-Set

(Erwachsene)



0

Artikel	Article	Typen / Types	Seite / Page	Stk./pcs.
Optiken	Telescopes			
Oesophagoskop-Optik, 5,5 mm,	<i>Oesophagoscope telescope, 5.5 mm,</i>			
0°, NL 495 mm	<i>0°, WL 495 mm</i>	8465.30	G 1060.104	1
30°, NL 495 mm	<i>30°, WL 495 mm</i>	8465.32	G 1060.104	1
Oesophagoskop-Tuben	Oesophagoscope tubes			
Oesophagoskop-Tube,	<i>Oesophagoscope tube,</i>			
(12 x 16 mm), NL 300 mm	<i>(12 x 16 mm), WL 300 mm</i>	8256.09	G 1060.201	1
(12 x 16 mm), NL 500 mm	<i>(12 x 16 mm), WL 500 mm</i>	8256.10	G 1060.201	1
(10 x 14 mm), NL 300 mm	<i>(10 x 14 mm), WL 300 mm</i>	8256.29	G 1060.201	1
(10 x 14 mm), NL 500 mm	<i>(10 x 14 mm), WL 500 mm</i>	8256.31	G 1060.201	1
(8 x 12 mm), NL 250 mm	<i>(8 x 12 mm), WL 250 mm</i>	8256.38	G 1060.201	1
(8 x 12 mm), NL 450 mm	<i>(8 x 12 mm), WL 450 mm</i>	8256.39	G 1060.201	1
(6 x 8 mm), NL 350 mm	<i>(6 x 8 mm), WL 350 mm</i>	8256.49	G 1060.201	1
Universal-Verschlusskappe	<i>Universal cap</i>			
mit Optik-Dichtungskappe (89.03)	<i>with telescope sealing cap (89.03)</i>	8256.15	G 1060.202	1
Fernrohrlupe	<i>Magnifier</i>	4256.20	G 1060.202	1
Gerader Handgriff	<i>Straight handle</i>	8241.99	G 1060.202	1
Proximaler Beleuchtungseinsatz	<i>Proximal illumination insert</i>	8217.12	G 1060.202	1
Oesophagoskop-Zangen	Oesophagoscope forceps			
Fremdkörperzange mit Hechtmaul, NL 350 mm	<i>Foreign body forceps, alligator jaws, WL 350 mm</i>	8281.311	G 1060.304	1
Universalzange, NL 350 mm	<i>Universal forceps, WL 350 mm</i>	8281.32	G 1060.304	1
Löffelzange zur Probe-Exzision, NL 350 mm	<i>Biopsy forceps, spoon-shaped, WL 350 mm</i>	8281.33	G 1060.304	1
Fasszange für weiche Fremdkörper, NL 350 mm	<i>Grasping forceps for soft foreign bodies, WL 350 mm</i>	8281.37	G 1060.304	1
Fremdkörperzange mit Hechtmaul, NL 450 mm	<i>Foreign body forceps, alligator jaws, WL 450 mm</i>	8281.41	G 1060.304	1
Löffelzange zur Probe-Exzision, NL 450 mm	<i>Biopsy forceps, spoon-shaped, WL 450 mm</i>	8281.43	G 1060.304	1
Universalzange, NL 600 mm	<i>Universal forceps, WL 600 mm</i>	8280.62	G 1060.304	1
Watteträger, 350 mm lang	<i>Sponger, 350 mm long</i>	8295.35	G 1060.703	1
Watteträger, 500 mm lang	<i>Sponger, 500 mm long</i>	8295.50	G 1060.703	1
Fasszange für weiche Fremdkörper, NL 600 mm	<i>Grasping forceps for soft foreign bodies, WL 600 mm</i>	8280.67	G 1060.304	1
Stieltupferträger, 500 mm lang	<i>Cotton applicator, 500 mm long</i>	8296.51	G 1060.703	1
Aspirationsrohr mit Gummispitze, zentrale Öffnung,	<i>Aspiration tube with rubber tip, central opening,</i>			
Ø 2,5 mm, NL 350 mm	<i>Ø 2.5 mm, WL 350 mm</i>	8291.83	G 1060.701	1
Ø 4,0 mm, NL 600 mm	<i>Ø 4.0 mm, WL 600 mm</i>	8291.86	G 1060.701	1
Fremdkörperzange mit aufgebogenem Hechtmaul	<i>Foreign body forceps, alligator jaws</i>			
für harte Fremdkörper	<i>for hard foreign body</i>	8465.61	G 1060.301	1
für weiche Fremdkörper	<i>for soft foreign body</i>	82530.0604	G 1060.301	1

Oesophagoscopy Set (Children)

Oesophagoskopie-Set (Kinder)

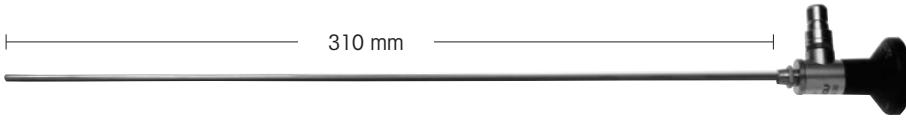


Artikel	Article	Typen / Types	Seite / Page	Stk./pcs.
Optiken	Telescopes			
Oesophagoskop-Optik, 2,7 mm, 0°, NL 310 mm	<i>Oesophagoscope telescope, 2.7 mm, 0°, WL 310 mm</i>	8462.30	G 1060.101	1
3,4 mm, 0°, NL 380 mm	<i>3,4 mm, 0°, WL 380 mm</i>	8464.30	G 1060.101	1
Oesophagoskop-Tuben	Oesophagoscope tubes			
Oesophagoskop-Tube, (6 x 8 mm), NL 350 mm	<i>Oesophagoscope tube, (6 x 8 mm), WL 350 mm</i>	8256.49	G 1060.201	1
Ø 4 mm, NL 170 mm	<i>Ø 4 mm, WL 170 mm</i>	8270.40	G 1060.203	1
Ø 5 mm, NL 220 mm	<i>Ø 5 mm, WL 220 mm</i>	8270.50	G 1060.203	1
Ø 5,5 mm, NL 270 mm	<i>Ø 5.5 mm, WL 270 mm</i>	8270.55	G 1060.203	1
Ø 6,5 mm, NL 320 mm	<i>Ø 6.5 mm, WL 320 mm</i>	8270.65	G 1060.203	1
Verschlusskappe mit Optik-Dichtungskappe	<i>Cap with telescope sealing cap</i>	8021.18	G 1060.204	1
Fernrohrlupe	<i>Magnifier</i>	4205.20	G 1060.204	1
Proximaler Beleuchtungseinsatz	<i>Proximal illumination insert</i>	8217.12	G 1060.204	2
Oesophagoskop-Zangen	Oesophagoscope forceps			
Fremdkörperzange mit Hechtnau, NL 350 mm	<i>Foreign body forceps, alligator jaws, WL 350 mm</i>	8281.311	G 1060.304	1
Universalzange, NL 350 mm	<i>Universal forceps, WL 350 mm</i>	8281.32	G 1060.304	1
Löffelzange zur Probe-Exzision, NL 350 mm	<i>Biopsy forceps, spoon-shaped, WL 350 mm</i>	8281.33	G 1060.304	1
Fasszange für weiche Fremdkörper, NL 350 mm	<i>Grasping forceps for soft foreign bodies, WL 350 mm</i>	8281.37	G 1060.304	1
FWatteträger, 350 mm lang	<i>Sponger, 350 mm long</i>	8295.35	G 1060.703	1
Aspirationsrohr mit Gummispitze, zentrale Öffnung, Ø 2,5 mm, NL 350 mm	<i>Aspiration tube with rubber tip, central opening, Ø 2.5 mm, WL 350 mm</i>	8291.83	G 1060.701	1
Fremdkörperzange mit aufgebogenem Hechtnau für harte Fremdkörper	<i>Foreign body forceps, alligator jaws for hard foreign body</i>	8464.61	G 1060.301	1
Fasszange für weiche Fremdkörper	<i>Grasping forceps for soft foreign body</i>	8462.64	G 1060.301	1

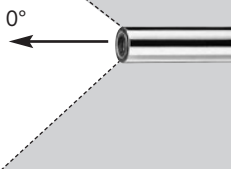
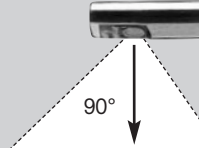
Oesophagoscope Telescopes
2.7 mm

Oesophagoskop-Optiken
2,7 mm

 Oesophagus



AUTOCLAVE
134° C / 273° F

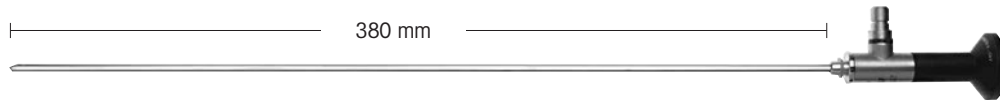
Blickrichtung <i>Angle of view</i>		Außen-Ø <i>Outer Ø</i>	Type <i>Type</i>
	Oesophagoskop-Optik Oesophagoscope telescope	2.7 mm	8462.30
	Oesophagoskop-Optik Oesophagoscope telescope		8462.37

1

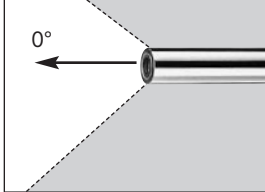
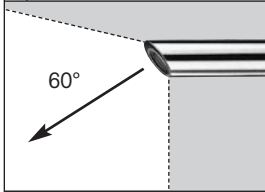
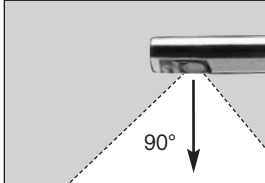
Oesophagoscope Telescopes
3.4 mm

Oesophagoskop-Optiken
3,4 mm

1



AUTOCLAVE
134° C / 273° F

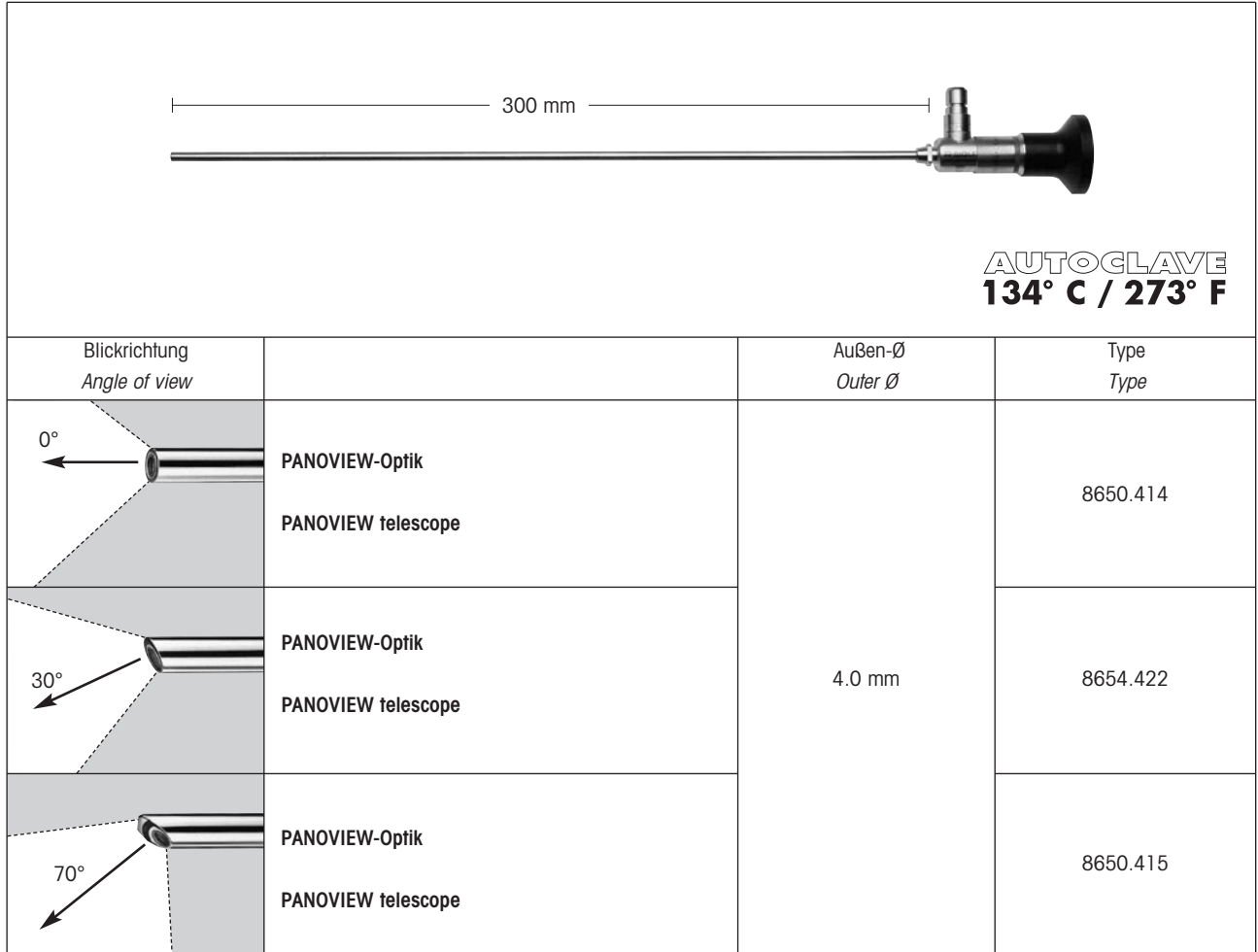
Blickrichtung Angle of view		Außen-Ø Outer Ø	Type Type
0° 	Oesophagoskop-Optik Oesophagoscope telescope	3.4 mm	8464.30
60° 	Oesophagoskop-Optik Oesophagoscope telescope		8464.34
90° 	Oesophagoskop-Optik Oesophagoscope telescope		8464.37

PANOVIEW Telescopes
4.0 mm

PANOVIEW-Optiken
4,0 mm

 Oesophagus

1

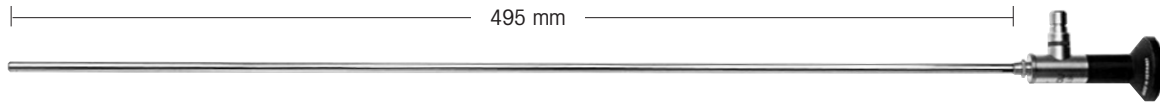


AUTOCLAVE
134° C / 273° F

Blickrichtung Angle of view		Außen-Ø Outer Ø	Type Type
0°	PANOVIEW-Optik PANOVIEW telescope	4.0 mm	8650.414
30°	PANOVIEW-Optik PANOVIEW telescope		8654.422
70°	PANOVIEW-Optik PANOVIEW telescope		8650.415

Oesophagoscope Telescopes
5.5 mm

Oesophagoskop-Optiken
5,5 mm

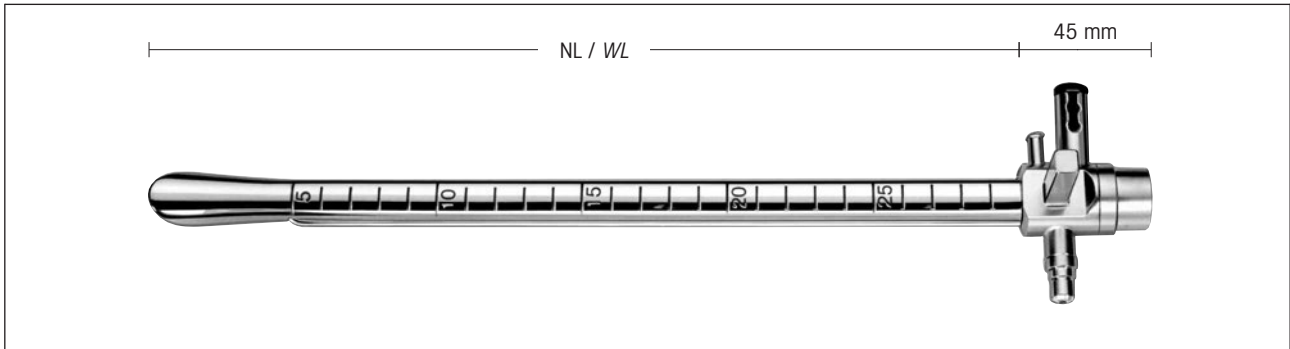


AUTOCLAVE
134° C / 273° F

Blickrichtung Angle of view		Außen-Ø Outer Ø	Type Type
0°	Oesophagoskop-Optik Oesophagoscope telescope	5.5 mm	8465.30
30°	Oesophagoskop-Optik Oesophagoscope telescope		8465.32
60°	Oesophagoskop-Optik Oesophagoscope telescope		8465.34
90°	Oesophagoskop-Optik Oesophagoscope telescope		8465.37
110°	Oesophagoskop-Optik Oesophagoscope telescope		8465.39

Oesophagoscope Tubes
"Wolf" Model

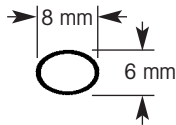
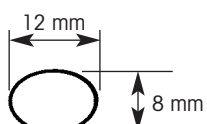
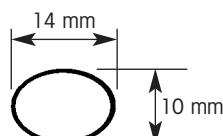
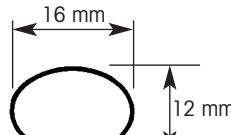
Oesophagoskop-Tuben
Modell "WOLF"



2

These universal oesophagoscopes are based on the Roberts-Jesberg model. These instruments combine advantages of standard and pneumatic-optical oesophagoscopes. Intensive distal and proximal illumination from the integrated cold light system. Air connection. Can be sealed proximally by a cap with window.

Diese universellen Oesophagoscope sind auf der Basis des Roberts-Jesberg-Modells aufgebaut. Sie vereinigen die Vorteile der herkömmlichen Oesophagoscope mit denen der pneumatisch-optischen Modelle. Intensive distale und proximale Beleuchtung durch das integrierte Kaltlichtsystem. Luftanschluss. Verschießbar durch ein proximal aufsetzbares Verschlussfenster.

1:1		Größe Size	NL WL	Type Type
	Oesophagoskop-Tuben Oesophagoscope tubes	1	250 mm	8256.48
			350 mm	8256.49
		2	250 mm	8256.38
			450 mm	8256.39
	3	300 mm	8256.29	
		400 mm 500 mm	8256.30 8256.31	
	4	300 mm	8256.09	
		500 mm	8256.10	

Each tube supplied with 1 plug 8256.99 and 1 Luer connector 887.00.

Zum Lieferumfang gehört je Tubus 1 Verschlussstopfen 8256.99 und 1 Luer-Teil 887.00.

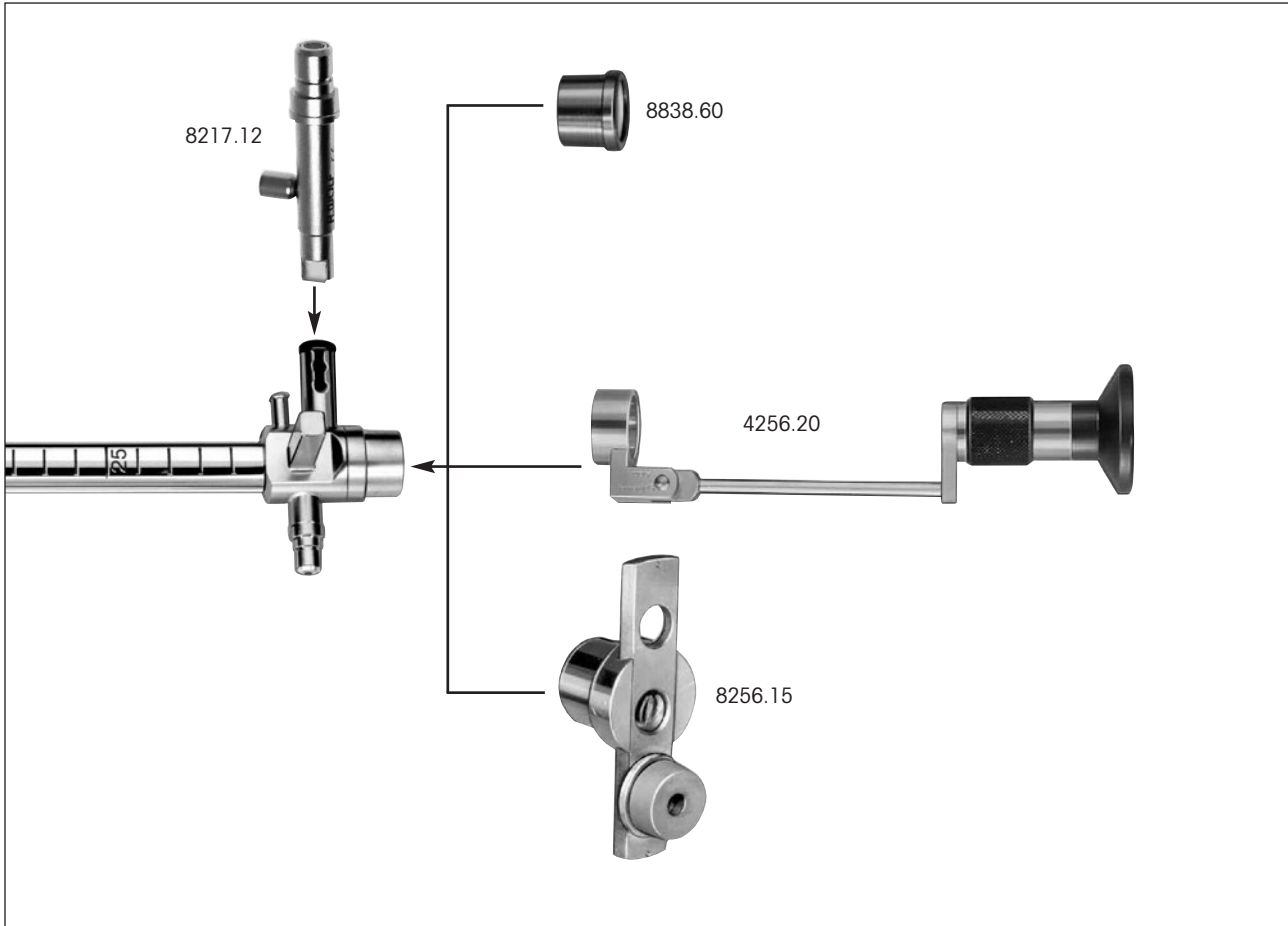
Accessories

for oesophagoscope tubes "Wolf" model

Zubehör

für Oesophagoskop-Tuben Modell "Wolf"

2



Proximal illumination insert	8217.12
Cap with window	8838.60
Magnifier	4256.20
Universal cap	
with telescope sealing cap (89.03)	8256.15

Spare telescope sealing caps	
(pack of 10)	
for telescopes 5.5 mm Ø	89.03
4 mm Ø	89.02
3.4 mm and 2.7 mm Ø	89.01

on request (not illustrated)	
Straight handle	8241.99
Double bellows with Luer connector 886.00	127.00

Proximaler Beleuchtungseinsatz	8217.12
Verschlusskappe mit Beobachtungsfenster	8838.60
Fernrohrlupe	4256.20
Universal-Verschlusskappe	
mit Optik-Dichtungskappe (89.03)	8256.15

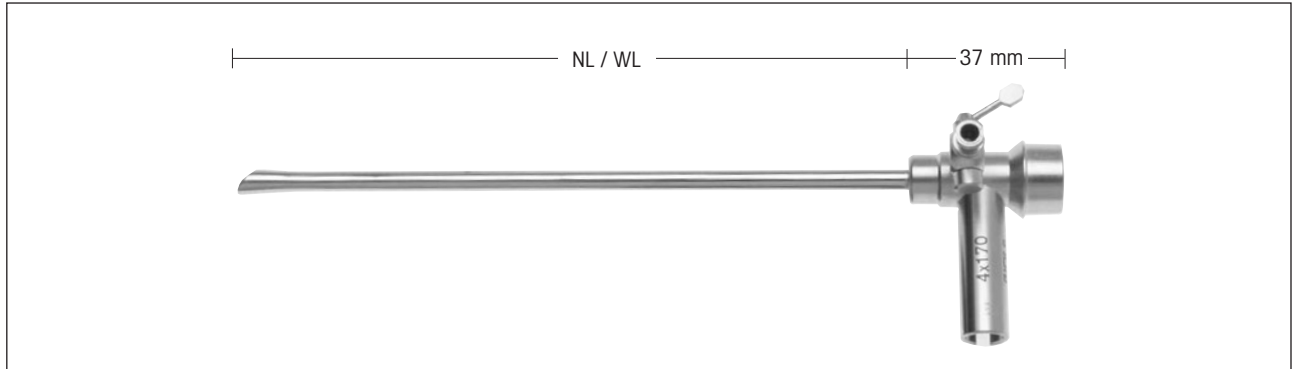
Ersatz-Optik-Dichtungskappen	
(10 Stück)	
für Optiken 5,5 mm Ø	89.03
4 mm Ø	89.02
3,4 und 2,7 mm Ø	89.01

Auf Wunsch (ohne Abb.):	
Gerader Handgriff	8241.99
Doppelgebläse mit Luer-Teil 886.00	127.00

Oesophagoscope Tubes
for children

Oesophagoskop-Tuben
für Kinder





 Oesophagus



2

Proximal cold light illumination. The oesophagus can be dilated pneumatically by using the double bellows with the tube closed.

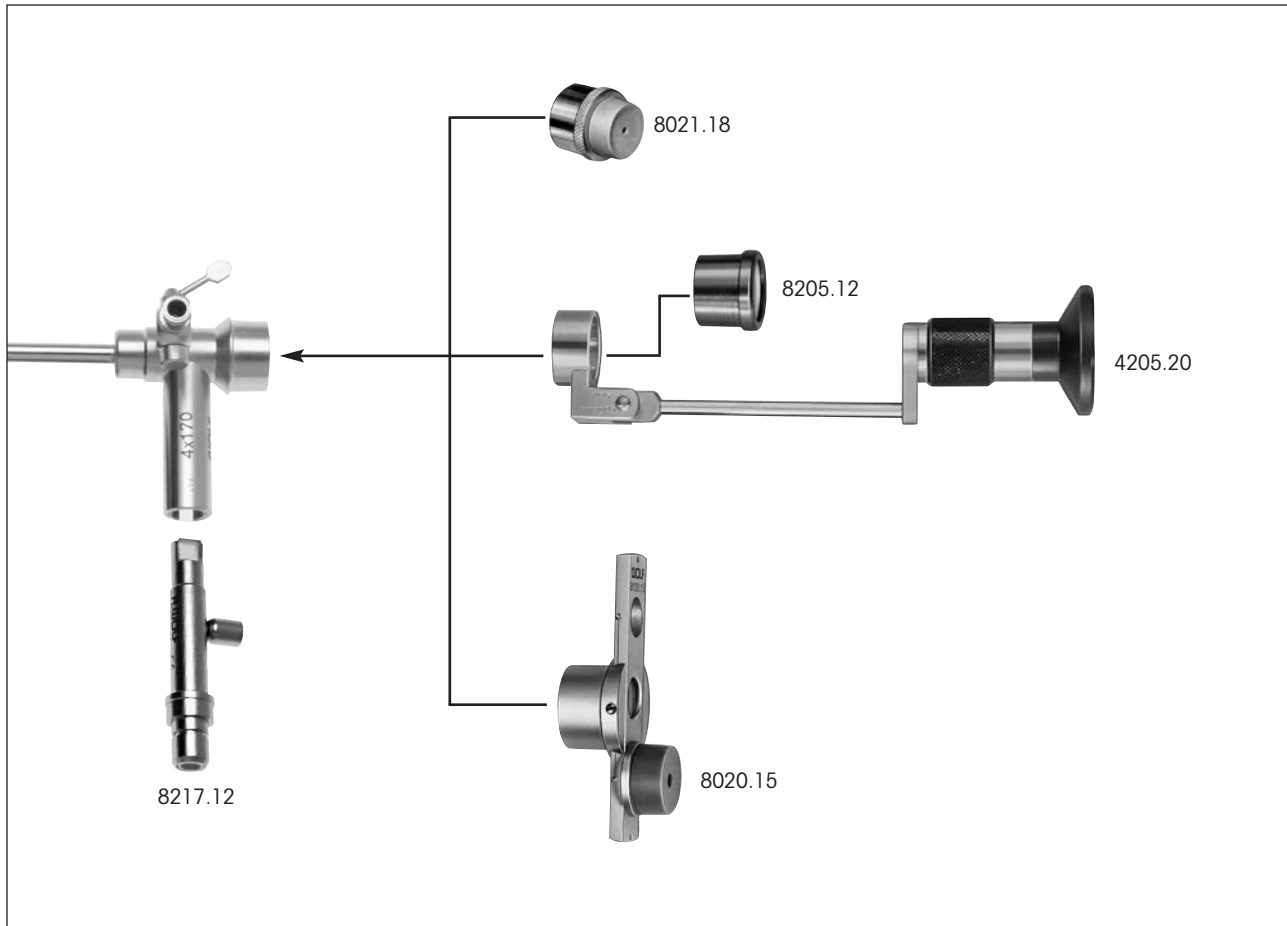
Proximale Kaltlicht-Beleuchtung, pneumatische Entfaltung des Oesophagus mittels Doppelgebläse bei geschlossenem Tubus möglich.

1:1	Ø		NL / WL	Type Type
	4 mm	Oesophagoskop-Tuben für Kinder Oesophagoscope tubes for children	170 mm	8270.40
	5 mm		220 mm	8270.50
	5.5 mm		270 mm	8270.55
	6.5 mm		320 mm	8270.65

Accessories
for oesophagoscope tubes for children

Zubehör
für Oesophagoskop-Tuben für Kinder

2



Illumination insert8217.12

Cap with telescope sealing cap
for telescopes
Ø 4 mm, 3.4 mm and 2.7 mm8021.18

Magnifier4205.20

for above:
Cap with window
(with male taper, blue)8205.12

Universal cap by Lehnhardt
including 2 telescope sealing caps
(89.01, 89.03)8020.15

Double bellows with Luer connector 886.00.....127.00

Beleuchtungseinsatz.....8217.12

Verschlusskappe mit Optik-Dichtungskappe
für Optiken
Ø 4 mm, 3,4 mm und 2,7 mm8021.18

Fernrohrlupe4205.20

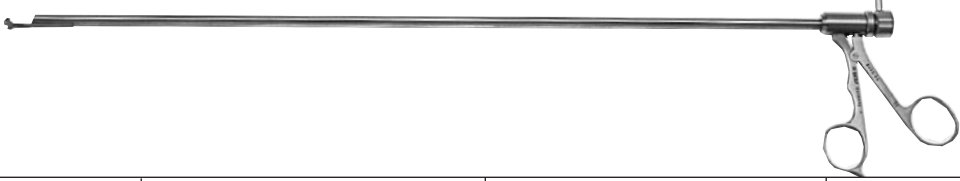
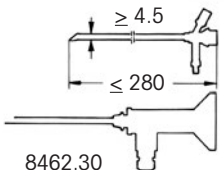
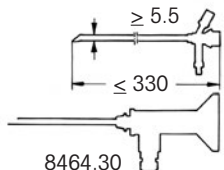
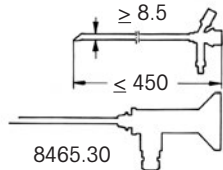





hierzu:
Verschlusskappe mit Beobachtungsfenster
(mit Außenkegel, blau).....8205.12

Universal-Verschlusskappe nach Lehnhardt
einschließlich 2 Optik-Dichtungskappen
(89.01, 89.03).....8020.15

Doppelgebläse mit Luer-Teil 886.00127.00

Optical Forceps
for oesophoscope tubes

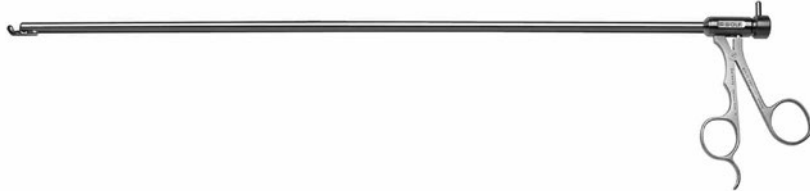
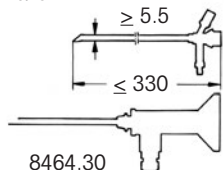
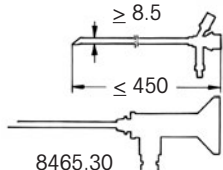




Optische Zangen
für Oesophagoskop-Tuben

			
	<p>passend zu/to fit.</p>  <p>8462.30</p>	 <p>8464.30</p>	 <p>8465.30</p>
 <p>Probe-Exzisionszange mit Doppellöffelmaul</p> <p>Biopsy forceps, <i>double-spoon</i></p>		8464.63	8465.63
 <p>Probe-Exzisionszange mit retrogardem Löffelmaul</p> <p>Biopsy forceps, <i>retrograde spoon</i></p>		8464.64	8465.64
 <p>Fremdkörperzange mit aufgebogenem Hechtmaul</p> <p>Foreign body forceps, <i>alligator jaws</i></p>		8464.61	8465.61
 <p>Fasszange für weiche Fremdkörper</p> <p>Grasping forceps <i>for soft foreign bodies</i></p>	8462.64		
 <p>Universalzange</p> <p>Universal forceps</p>	8462.62		

Optical Forceps
for oesophagoscope tubes

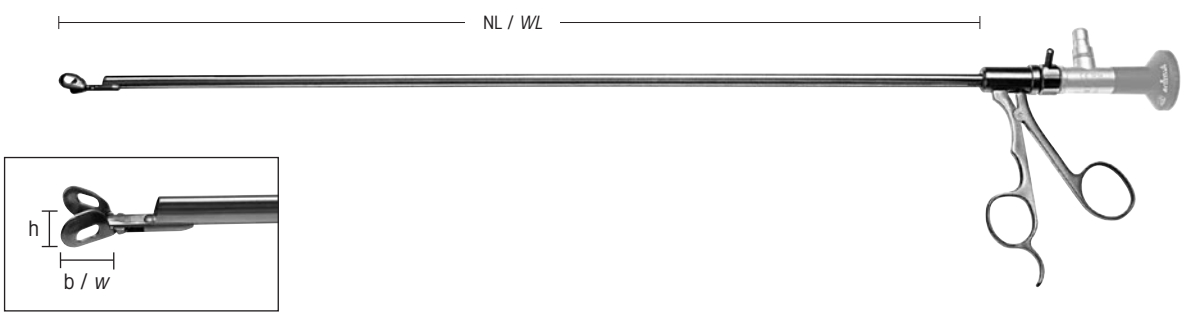
Optische Zangen
für Oesophagoskop-Tuben




3

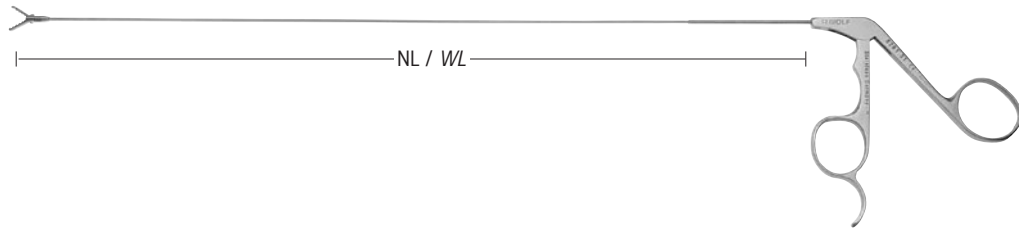
		
	<p>passend zu/to fit:</p>  <p>8464.30</p>	 <p>8465.30</p>
 <p>Probe-Exzisionszange mit aufgebogenem Doppellöffelmaul</p> <p>Biopsy forceps <i>double-spoon jaw curved upwards</i></p>		82530.0601
 <p>Probe-Exzisionszange mit aufgebogenem, retrogra- dem Doppellöffelmaul</p> <p>Biopsy forceps <i>retrograde double-spoon jaw curved upwards</i></p>		82530.0602
 <p>Fasszange <i>für weiche Fremdkörper, Maulteil gerade</i></p> <p>Grasping forceps <i>for soft foreign bodies, jaws straight</i></p>	82530.0404	82530.0604
 <p>Universalfasszange Maulteil aufgebogen</p> <p>Universal forceps <i>jaw curved upwards</i></p>	82530.0405	82530.0605

Optical Forceps
for oesophagoscope tubes


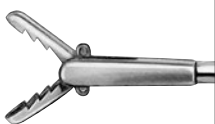





Optische Zangen
für Oesophagoskop-Tuben



	NL / WL	b x h / w x h	passende Tuben <i>suitable tubes</i>	passende Optik <i>suitable telescope</i>	Type <i>Type</i>
Probe-Exzisionszange "Bagger XL" nach Reichle  Biopsy forceps "Excavator XL" by Reichle	476 mm	9 x 9 mm			8466.651
Probe-Exzisionszange "Bagger XXL" nach Reichle  Biopsy forceps "Excavator XXL" by Reichle	484 mm	12 x 9 mm	8256.09 8256.29 8256.30 8256.38 8256.39	8465.30	8466.652
Fasszange "Greifer XXL" nach Reichle  Grasping forceps "Grasper XXL" by Reichle	479	12 x 9 mm			8466.653

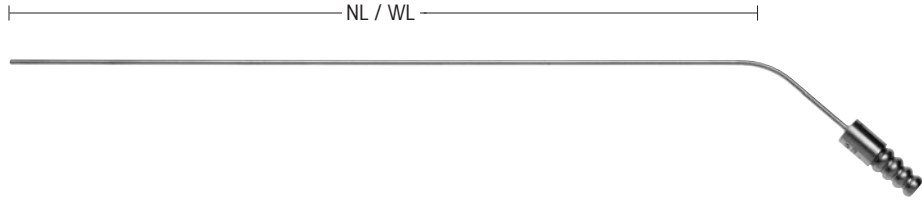






3

Für Tuben mit Innendurchmesser: For use in tubes with diameters:		≥ 6 mm		4 mm	≤ 4 mm
NL / WL in mm:		450	600	350	330
	Fremdkörperzange mit Hechtmaul Foreign body forceps, alligator jaws	8280.41	–	8281.311	–
	Universalzange Universal forceps	8280.42	8280.62	8281.32	–
	Löffelzange zur Probe-Exzision Biopsy forceps, spoon-shaped	8280.43	–	8281.33	8282.33
	Retrograde Löffelzange zur Probe-Exzision, seitlich öffnend Retrograde biopsy forceps, <i>spoon-shaped, opening laterally</i>	8280.44	8280.64	–	–
	Kleine Tumorzange , durchschneidend Small tumour forceps, cutting	8280.45	–	–	–
	Rotationszange für harte Fremdkörper Rotation forceps for hard foreign bodies	8280.46	–	–	–
	Fasszange für weiche Fremdkörper Grasping forceps for soft foreign bodies	8280.47	8280.67	8281.37	8282.37

Instruments
for aspiration and irrigation



Instrumente
zum Absaugen und Spülen

						
Aspirationsrohre Suction tubes	Erwachsenen-Instrumentarium Instruments for adults			Kinder-Instrumentarium Instruments for children		
	∅	NL / WL	Bestell-Nr. Cat. no.	∅	NL / WL	Bestell-Nr. Cat. no.
zentrale, seitliche Öffnungen, starr  <i>with central and lateral openings, rigid</i>	4 mm	500 mm	8291.45	2 mm 2.5 mm 3 mm 3 mm	250 mm 250 mm 250 mm 350 mm	8291.22 8291.23 8291.24 8291.33
Gummisspitze, zentrale Öffnung  <i>with rubber tip, central opening</i>	4 mm 4 mm	500 mm 600 mm	8291.85 8291.86	2.5 mm	350 mm	8291.83
HF-bipolar 	5 mm	450 mm	8384.29	5 mm	450 mm	8384.29
HF-bipolar 	-	-	-	3 mm	330 mm	8289.24

7

*Instruments
for aspiration and irrigation*

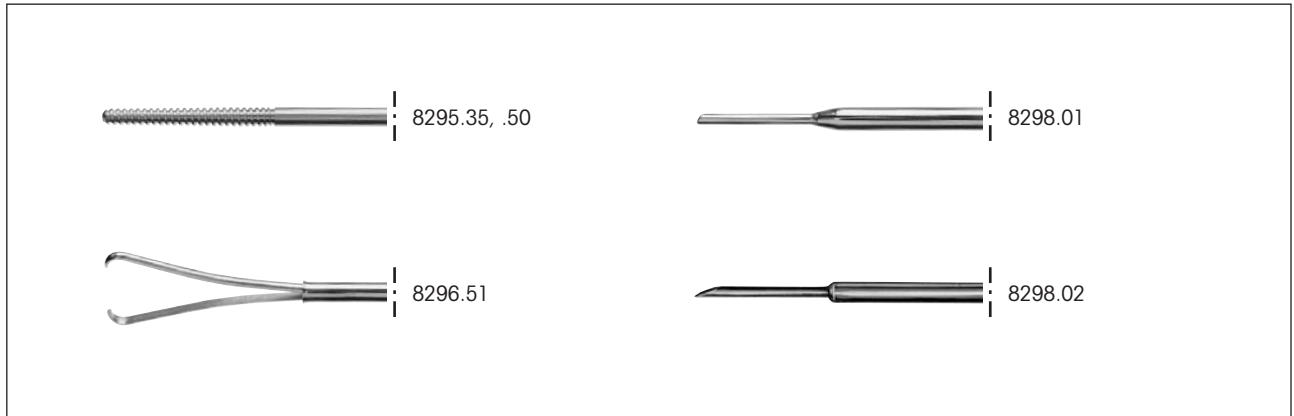
Instrumente
zum Absaugen und Spülen

		Type Type
	<p>Doppelgebläse mit Luer-Teil 886.00</p> <p>Double hand bulb with Luer connector 886.00</p>	127.00
	<p>Sekretfänger-Set bestehend aus: Sekretfänger mit Luer-Anschluss (8294.01) und graduiertem Glas, 10 ccm (8294.91)</p> <p>Secretion trap set consisting of: Secretion trap with Luer connector (8294.01) and graduated glass, 10 ccm (8294.91)</p>	8294.011
	<p>Ersatzglas Spare glass</p>	8292.91
	<p>Alternativ: Einmalgebrauchs-Röhrchen, 100 Stück</p> <p>hierzu: Zwischenstück Verschlussstopfen, 100 Stück</p> <p>Alternatively: Disposable tubes, pack of 100</p> <p>also: Adapters Sealing plugs, pack of 100</p>	8294.60 8294.81 294.61
	<p>Alternativ: Einmalgebrauchs-Röhrchen, 100 Stück</p> <p>hierzu: Zwischenstück Verschlussstopfen, 100 Stück</p> <p>Alternatively: Disposable tubes, pack of 100</p> <p>also: Adapters Sealing plugs, pack of 100</p>	8294.60 8294.82 294.61
	<p>Spül- und Sauggerät-Set bestehend aus: Spül- und Sauggerät mit Luer-Anschluss (8294.02) und graduiertem Glas, 10 ccm (8294.92)</p> <p>Irrigation and suction device set consisting of: Irrigation and suction device with Luer connector (8294.02) and graduated glass, 10 ccm (8294.92)</p>	8294.021
	<p>Ersatzglas Spare glass</p>	8294.92
	<p>Alternativ: Einmalgebrauchs-Röhrchen, 100 Stück</p> <p>hierzu: Zwischenstück Verschlussstopfen, 100 Stück</p> <p>Alternatively: Disposable tubes, pack of 100</p> <p>also: Adapters Sealing plugs, pack of 100</p>	8294.60 8294.82 294.61

7

Other Auxiliary Instruments

Sonstige Hilfsinstrumente



Sponger, 350 mm long8295.35
500 mm long8295.50

Cotton applicator, 500 mm long8296.51

Biopsy cannula, 0.8 mm Ø (21 G),
350 mm long, straight, pack of 38298.02

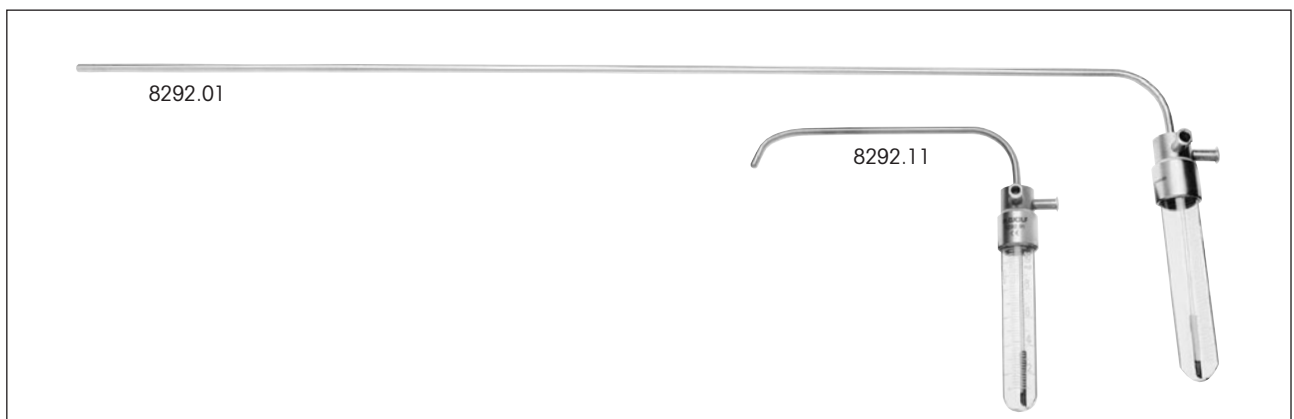
Biopsy cannula, 1.4 mm Ø (17 G),
490 mm long, straight, pack of 38298.01

Watteträger, 350 mm lang8295.35
500 mm lang8295.50

Stieltupferträger, 500 mm lang8296.51

Biopsiekanüle, 0,8 mm Ø (21 G),
350 mm lang, gerade, 3 Stück8298.02

Biopsiekanüle, 1,4 mm Ø (17 G),
490 mm lang, gerade, 3 Stück8298.01



For anaesthesia of the mucosa:

Bronchial atomizer
for adults8292.01

Atomizer for larynx and epipharynx8292.11
also:

Double bellows with
Luer connector 886.00 (not illustrated)127.00

Spare glass for atomizers, graduated, 10 ccm8292.91

Zur Schleimhutanästhesie:

Bronchialzerstäuber
für Erwachsene8292.01

Zerstäuber für Kehlkopf und Epipharynx8292.11
hierzu:

Doppelgebläse mit
Luer-Teil 886.00 (ohne Abb.)127.00

Ersatzglas für Zerstäuber, graduert, 10 ccm8292.91