



Procto-Rectoscopie

Procto-Rectoscopia

Procto-Rectoscopia

Procto-Rectoscopie

0	<i>Procto-Rectoscopia</i>	Procto-Rectoscopie
1		
2	<i>Espéculo anal</i>	Spéculum anal
3	<i>Proctoscopio 8836</i>	Proctoscope 8836
4	<i>Instrumentos auxiliares para la proctoscopia</i>	Instruments auxiliaires pour proctoscopie
5	<i>Instrumento para ligadura por aspiración de hemorroides</i>	Instrument pour aspiration / ligature des hémorroïdes
6	<i>Procto-rectoscopio 4844, para un solo uso</i>	Procto-Rectoscope 4844, à usage unique
7	<i>Rectoscopio 8834 con iluminación anular de luz fría</i>	Rectoscope 8834 à lumière froide annulaire
8	<i>Rectoscopio para operaciones 8834 con iluminación anular de luz fría</i>	Rectoscope d'opération 8834 à lumière froide annulaire
9	<i>Rectoscopio pediátrico 8834 con iluminación anular de luz fría</i>	Rectoscope pour enfants 8834 à lumière froide annulaire
10	<i>Rectoscopio de gran calibre 8834 con iluminación anular de luz fría</i>	Rectoscope à fort calibre 8834 à lumière froide annulaire
11	<i>Instrumentos auxiliares para rectoscopia</i>	Instruments auxiliaires pour rectoscopie
12	<i>Accesorios complementarios para rectoscopia</i>	Accessoires pour rectoscopie
13	<i>RECTO PUMP 6554</i>	Recto Pompe 6554



Durante muchos años, los instrumentos y equipos de la Casa Richard Wolf han sido la garantía de un diagnóstico seguro del recto.

La alimentación general con luz fría, incluso en los tubos desechables, así como la iluminación anular de los rectoscopios aseguran una observación de la mucosa libre de reflejos y sombras.

Otra ventaja del sistema de iluminación anular con luz fría de los rectoscopios es su canal libre que permite introducir instrumentos auxiliares proporcionando una buena visibilidad sin obstáculos.

Las diferentes longitudes útiles de los instrumentos permiten aplicar los procto-rectoscopios de WOLF en adultos, jóvenes o niños.

Combinados con sistemas ópticos endoscópicos, los procto-rectoscopios de WOLF son el instrumental ideal para la video-endoscopia y la documentación.

La sólida y robusta construcción de los instrumentos, de acero inoxidable de gran calidad, garantiza su fácil y rápida limpieza, desinfección y esterilización y, con ello, también una larga vida útil.

Depuis des années, les procto-rectoscopes R. WOLF sont la garantie même de diagnostics sûrs au niveau du rectum.

L'alimentation générale en lumière froide dont jouissent même les tubes à usage unique, ainsi que l'éclairage annulaire des rectoscopes, assurent un examen de la muqueuse sans réflexion ni ombres.

Un des autres avantages des résecteurs à lumière froide annulaire est que le diamètre intérieur du tube est entièrement libre, permettant ainsi l'introduction d'instruments auxiliaires tout en assurant une visibilité totale.

Des longueurs utiles adéquates permettent l'utilisation des procto-rectoscopes R. WOLF chez l'adulte, l'adolescent et l'enfant.

En liaison avec les optiques d'endoscopes, les procto-rectoscopes R. WOLF s'avèrent être des instruments idéaux aussi bien dans le domaine vidéo-endoscopique que dans le domaine documentaire.

La construction stable et robuste, en acier inoxydable de grande qualité, garantit un nettoyage et une désinfection simples et rapides et par conséquent une longue durée de vie.

Espéculo anal

Spéculum anal

 Procto-Recto
Procto-Recto

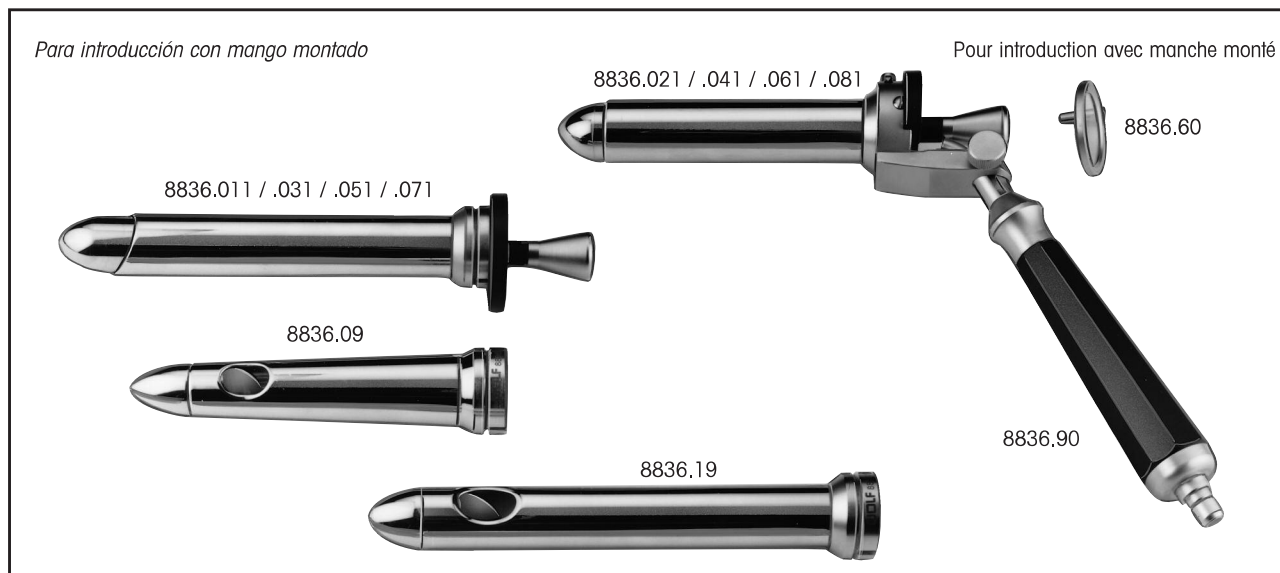


2

	Référence Referencia
<p>Kit spéculum anal comprenant :</p> <p>Spéculum anal (8849.01), raccord de lumière froide amovible (8849.91) et ouverture longitudinale</p> <p>Juego de espéculo anal compuesto de</p> <p>Espéculo anal (8849.01), adaptador desacoplable de luz fría (8849.91) y abertura longitudinal</p>	<p>8849011</p>

Proctoscopio 8836

Proctoscope 8836



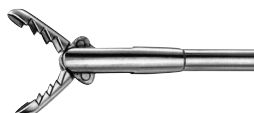
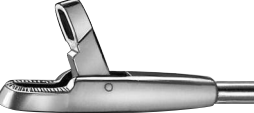
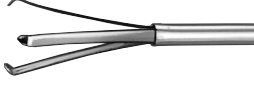
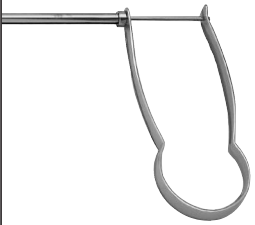


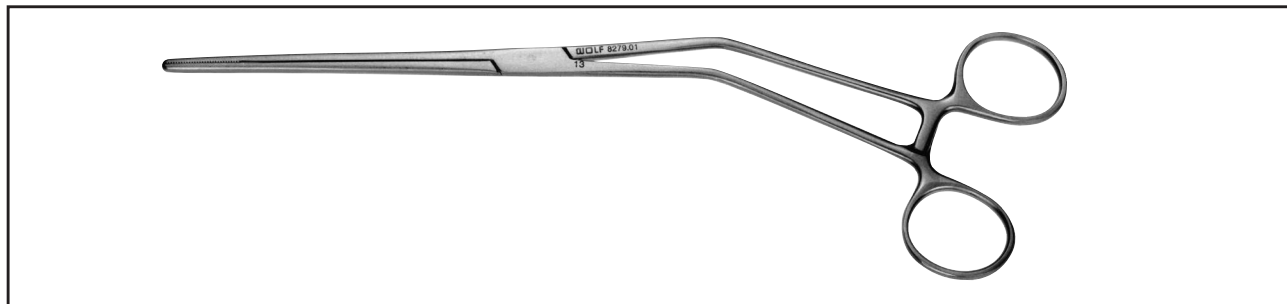
	∅	l.u. / Long. útil	Références Referencia
Manche , avec éclairage par lumière froide et connecteur amovible Mango , iluminación de luz fría y pieza de conexión desmontable			8836.90
Tubes de proctoscope (8836.025) avec obturateur (8836.027), droits Tubos de proctoscopio (8836.025) con obturador (8836.027), recto	21 mm	90 mm	8836.021
Tubes de proctoscope (8836.045) avec obturateur (8836.047), droits Tubos de proctoscopio (8836.045) con obturador (8836.047), recto	18 mm	90 mm	8836.041
Tubes de proctoscope (8836.065) avec obturateur (8836.067), droits Tubos de proctoscopio (8836.065) con obturador (8836.067), recto	12 mm	80mm	8836.061
Tubes de proctoscope (8836.085) avec obturateur (8836.087), droits Tubos de proctoscopio (8836.085) con obturador (8836.087), recto	24 mm	60mm	8836.081
Tubes de proctoscope (8836.015) avec obturateur (8836.017), obliques Tubos de proctoscopio (8836.015) con obturador (8836.017), oblicuo	21 mm	120mm	8836.011
Tubes de proctoscope (8836.035) avec obturateur (8836.037), obliques Tubos de proctoscopio (8836.035) con obturador (8836.037), oblicuo	18 mm	120mm	8836.031
Tubes de proctoscope (8836.055) avec obturateur (8836.057), obliques Tubos de proctoscopio (8836.055) con obturador (8836.057), oblicuo	12 mm	100 mm	8836.051
Tubes de proctoscope (8836.075) avec obturateur (8836.077), obliques Tubos de proctoscopio (8836.075) con obturador (8836.077), oblicuo	24 mm	60 mm	8836.071
Tubes de proctoscope avec fenêtre latérale Tubos de proctoscopio con ventanilla lateral	conique / cónico 18:24 mm	75 mm	8836.09
	cylindrique / cilíndrico 20 mm	100 mm	8836.19
Disque de recouvrement avec fenêtre d'examen Disco de cobertura con ventanilla de observación			8836.60

*Instrumentos auxiliares
para la proctoscopia*

Instrumentauxiliaires
pour proctoscopie

4

Mâchoires Bocas		Chemise Ø Vástago Ø	Mâchoire Ø Boca Ø	l.u. Long. útil	Références Referencia	Poignée Mango
	Pince à biopsie <i>Pinza de biopsia</i>	3 mm	4 mm	270 mm	8280.23	
	Pince de préhension / biopsie universelle <i>Pinza de agarre y biopsia universal</i>	3 mm	4 mm	270 mm	8280.22	
	Pince pour tumeurs <i>Pinza para tumores</i>	3 mm	6 mm	270 mm	8280.26	
	Pince porte-coton <i>Pinza portatorundas</i>	3 mm	-	306 mm	8148.02	

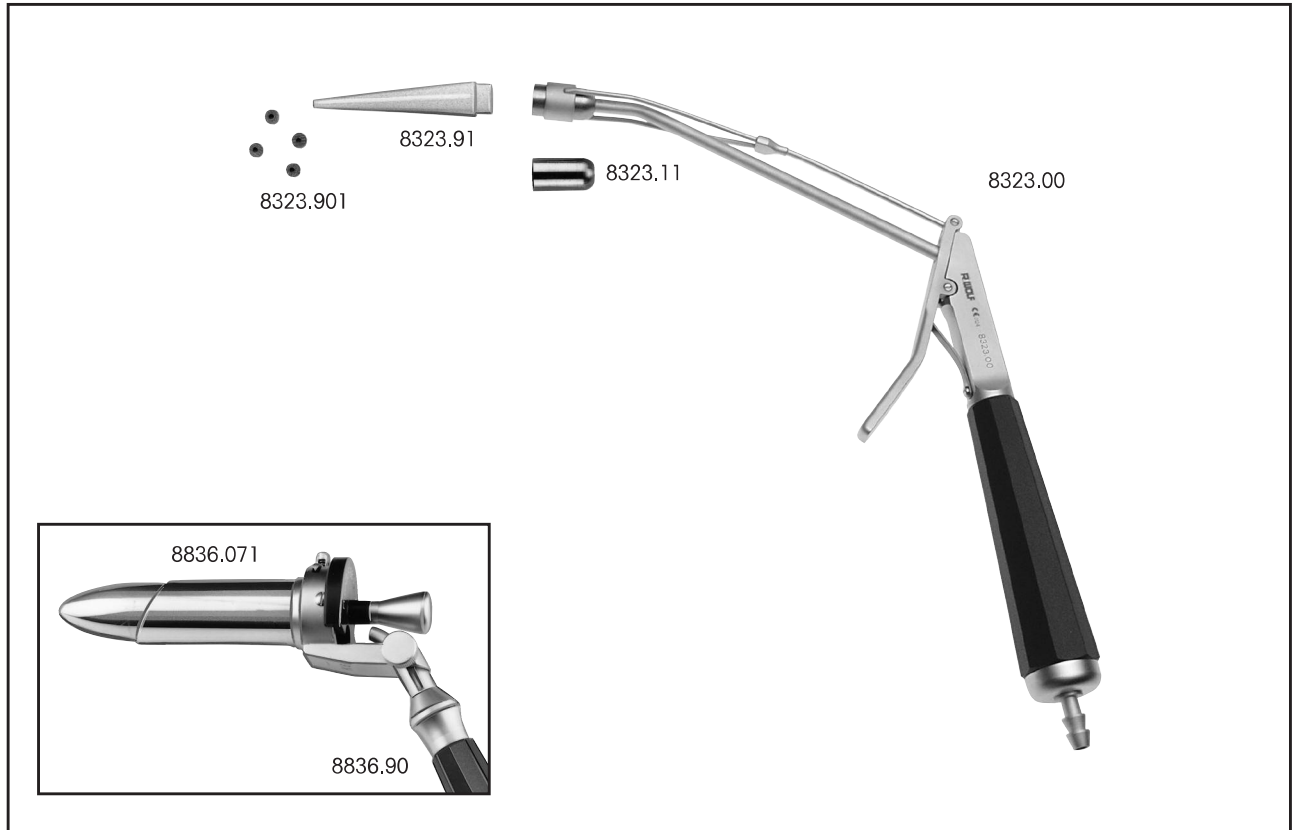


Pinza de disección y portatorundas.....8279.01

Pince à dissection et porte-coton.....8279.01

Instrumento para ligadura por aspiración de hemorroides

Instrument pour aspiration /
ligature des hémorroïdes



5

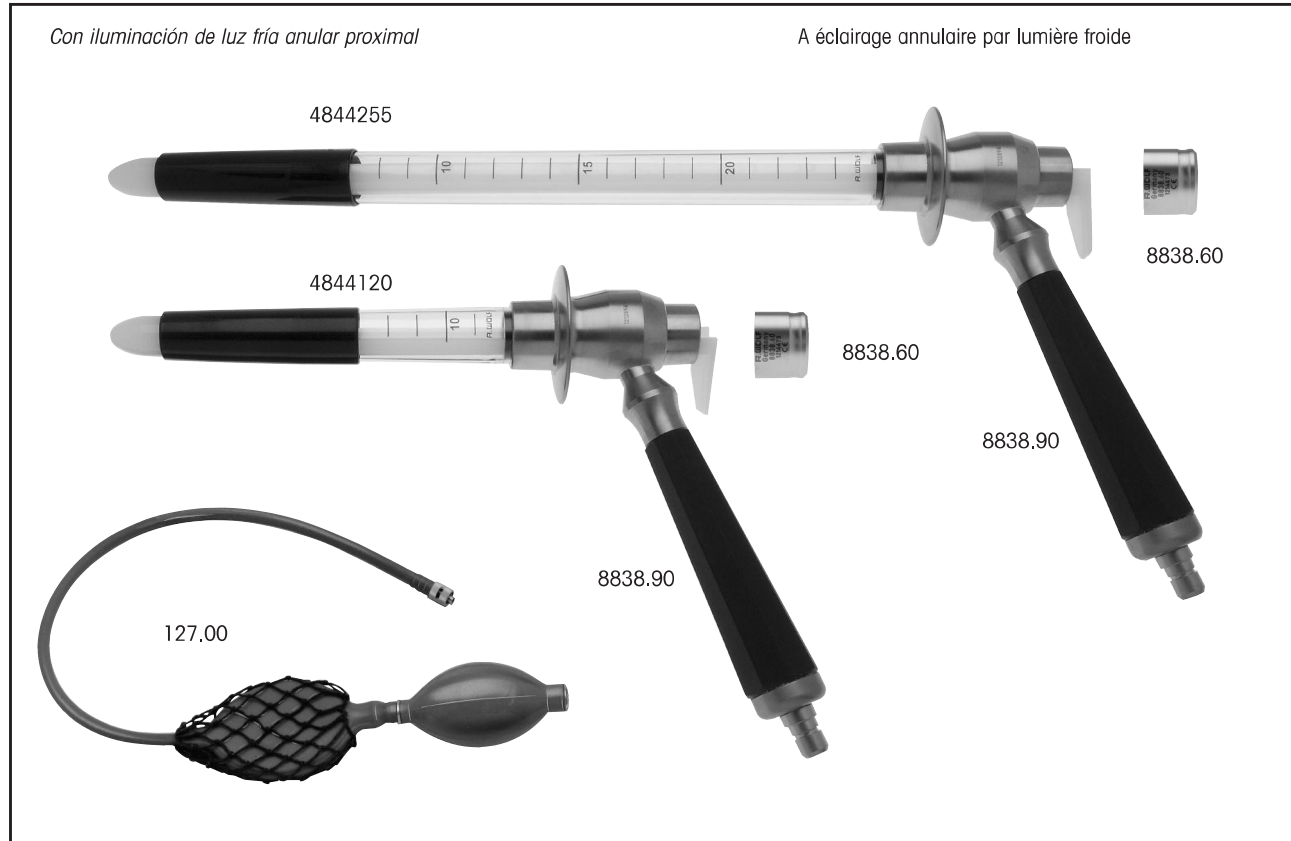
	∅	NL / WL	Type / Type
Kit instruments pour aspiration / ligature comprenant : Instrument pour aspiration / ligature (8323.00), tête aspirante, grande (8323.10), tête aspirante, petite (8323.11), cône de montage (8323.91) et anneaux pour ligature (les 100)(8323.901) Juego de instrumento para la ligadura compuesto de: Instrumento para la ligadura por aspiración (8323.00), cabezal de aspiración, grande (8323.10), cabezal de aspiración, pequeño (8323.11), y cono de carga y anillos de ligadura (100 unidades) (8323.901)			8323.001


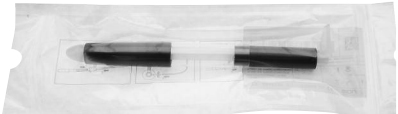
Emploi avec : / Para aplicar a través de:			
Manche à lumière froide avec raccord démontable Mango con iluminación de luz fría y acoplamiento desmontable			8836.90
Tube de proctoscope avec obturateur, biseauté Tubo de proctoscopio con obturador, oblicuo	24 mm	60 mm	8836.071

Pièces de rechange : / Repuestos:			
Tête aspirante, grande / Cabezal de aspiración, grande			8323.10
Tête aspirante, petite / Cabezal de aspiración, pequeño			8323.11
Cône de montage / Cono de carga			8323.91
Anneaux pour ligature (les 100) / Anillos de ligadura (100 unidades)			8323.901

Procto-rectoscopio 4844
para un solo uso

Procto-Rectoscope 4844
à usage unique



	Ø	NL / WL	Type / Type	
Manche à lumière froide annulaire avec robinet d'insufflation Mango con iluminación anular de luz fría y llave de insuflación			8838.90	
Tube de rectoscope , stérile, les 10 Tubo de rectoscopio estéril , 10 uds.		21 mm	255 mm	4844255
Tube de proctoscope , stérile, les 10 Tubo de proctoscopio , estéril, 10 uds.		21 mm	120 mm	4844120
Capuchon avec fenêtre d'examen Caperuza de cierre con ventanilla de observación			8838.60	
Poire double avec raccord Luer 886.00 Insuflador de doble pera con pieza Luer 886.00			127.00	

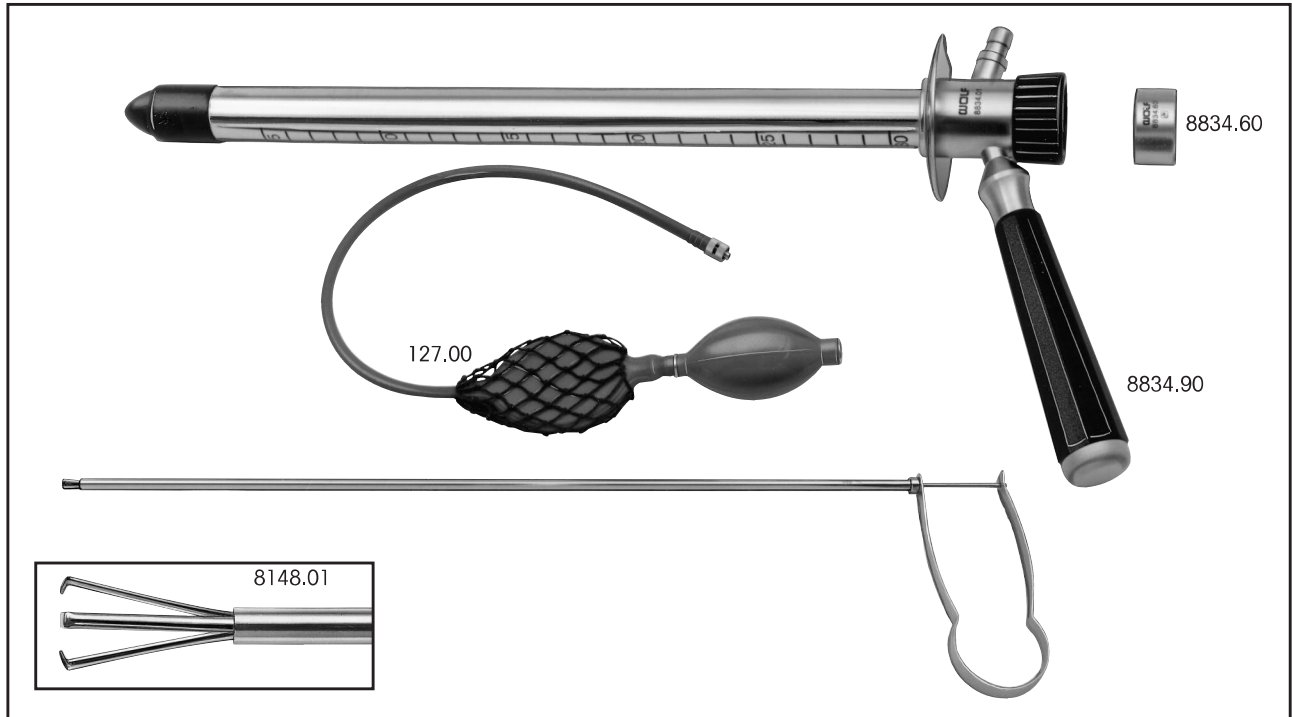
6

Rectoscopio 8834

con iluminación anular de luz fría

Rectoscope 8834

à lumière froide annulaire



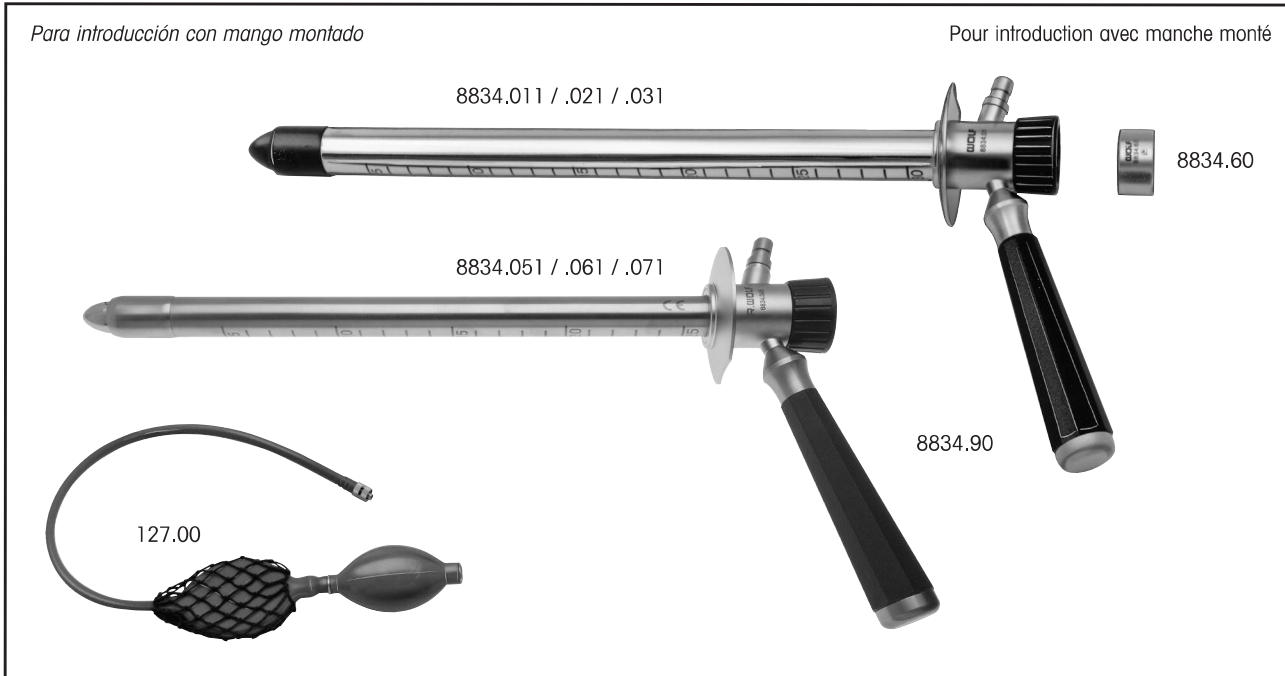
	∅	NL / WL	Type / Type
<p>Rectoscope comprenant :</p> <p>Tube à extrémité distale isolée 8834.015, obturateur 8834.017, poignée 8834.90, poire double avec raccord Luer 127.00, capuchon avec fenêtre d'examen 8834.60, pince porte-coton 8148.01</p> <p>Rectoscopio, compuesto por:</p> <p>Tubo, con extremo distal aislado 8834.015, y obturador 8834.017, mango 8834.90, insuflador de doble pera con pieza de conexión Luer 127.00, caperuza de cierre con ventanilla de observación 8834.60, pinza portatorundas 8148.01</p>	21 mm	300 mm	8834.20
<p>Rectoscope comprenant :</p> <p>Tube 8834.055, obturateur 8834.057, poignée 8834.90, poire double avec raccord Luer 127.00, capuchon avec fenêtre d'examen 8834.60, pince porte-coton 8148.01</p> <p>Rectoscopio, compuesto por:</p> <p>Tubo 8834.055, obturador 8834.057, mango 8834.90, insuflador de doble pera con pieza de conexión Luer 127.00, caperuza de cierre con ventanilla de observación 8834.60, pinza portatorundas 8148.01</p>	18 mm	300 mm	8834.22

Tubos Rectoscopios adicionales ver de nuevo.

Tubes de rectoscopes supplémentaires revoir.

Tubos de rectoscopios 8834

Tubes de rectoscopes 8834

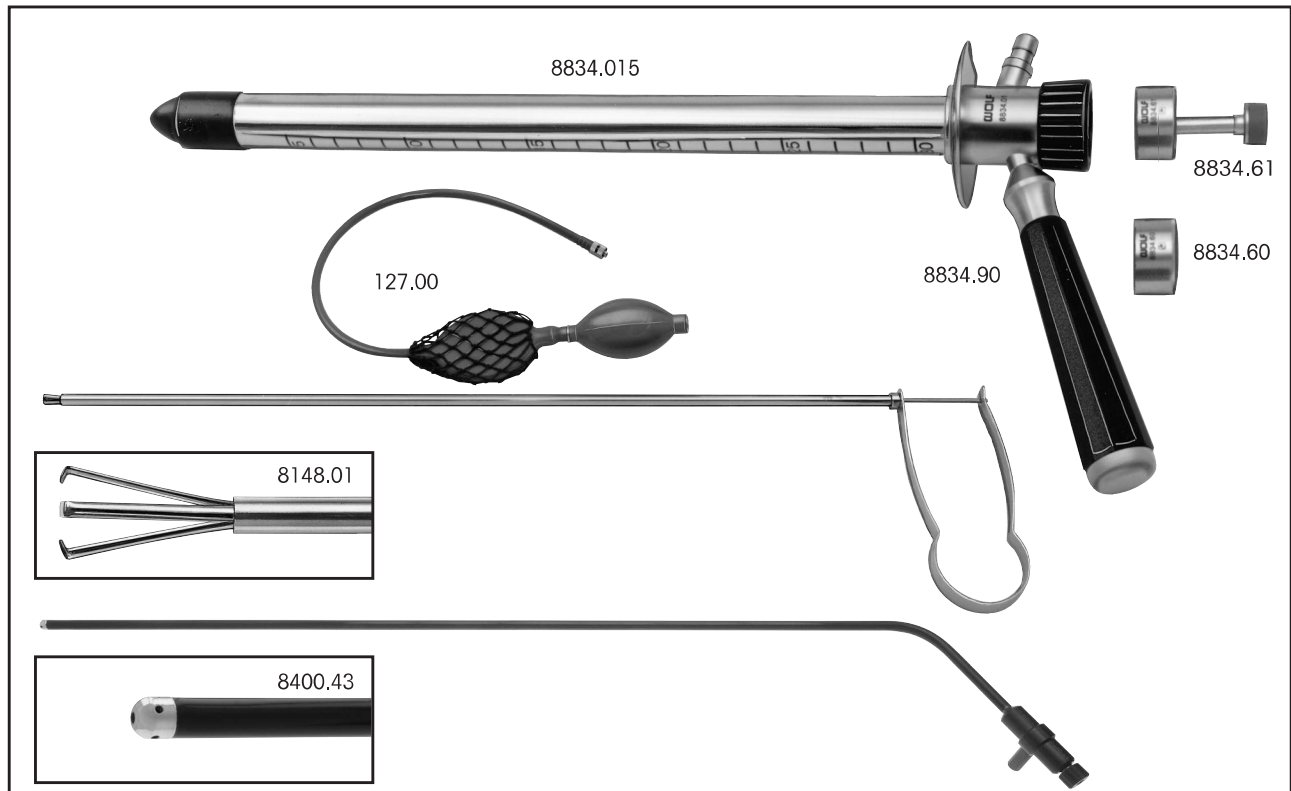


	Ø	NL / WL	Type / Type
Manche à lumière froide avec raccord démontable <i>Mango</i> con iluminación de luz fría y acoplamiento desmontable			8834.90
Tubes de rectoscope (8834.015), extrémité distale isolée avec obturateur (8834.017) <i>Tubos de rectoscopio</i> (8834.015), extremo distal aislado con obturador (8834.017)	21 mm	300mm	8834.011
Tubes de rectoscope (8834.025), extrémité distale isolée avec obturateur (8834.027) <i>Tubos de rectoscopio</i> (8834.025), extremo distal aislado con obturador (8834.027)	21 mm	250mm	8834.021
Tubes de rectoscope (8834.035), extrémité distale isolée avec obturateur (8834.037) <i>Tubos de rectoscopio</i> (8834.035), extremo distal aislado con obturador (8834.037)	21 mm	200mm	8834.031
Tubes de rectoscope (8836.055) avec obturateur (8836.057) <i>Tubos de rectoscopio</i> (8836.055) con obturador (8836.057)	18 mm	300mm	8834.051
Tubes de rectoscope (8834.065) avec obturateur (8834.067) <i>Tubos de rectoscopio</i> (8834.065) con obturador (8834.067)	18 mm	250mm	8834.061
Tubes de rectoscope (8834.075) avec obturateur (8834.077) <i>Tubos de rectoscopio</i> (8834.075) con obturador (8834.077)	18 mm	200mm	8834.071
Capuchon avec fenêtre d'examen <i>Caperuza de cierre</i> con ventanilla de observación			8834.60
Poire double avec raccord Luer 886.00 <i>Insuflador de doble pera</i> con pieza Luer 886.00			127.00

7

Rectoscopio para operaciones 8834
con iluminación anular de luz fría

Rectoscope d'opération 8834
à lumière froide annulaire

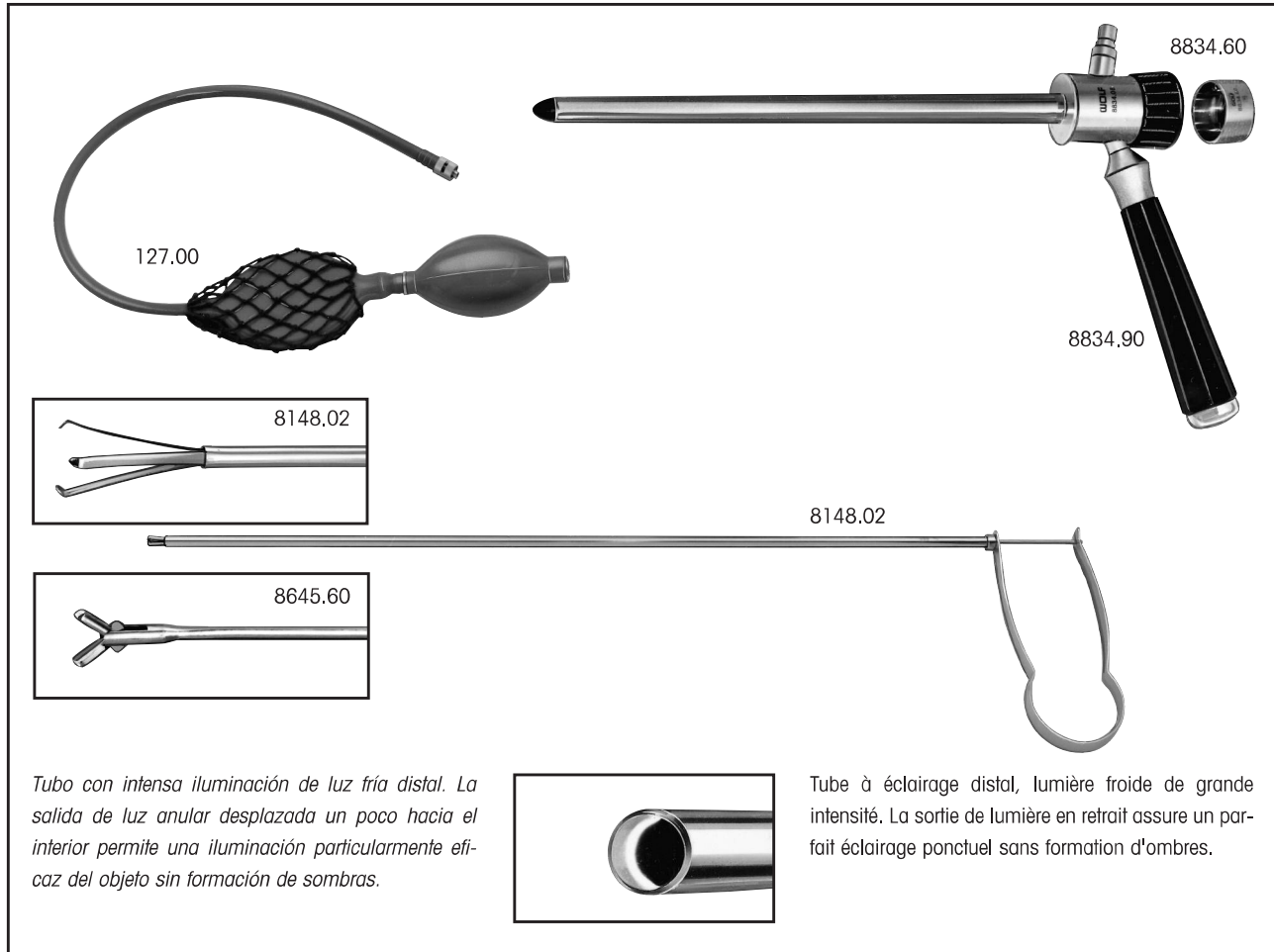


	Ø	NL / WL	Type / Type
Manche à lumière froide avec raccord démontable <i>Mango</i> con iluminación de luz fría y acoplamiento desmontable			8834.90
Tubes de rectoscope (8834.015), extrémité distale isolée avec obturateur (8834.017) <i>Tubos de rectoscopia</i> (8834.015), extremo distal aislado con obturador (8834.017)	21 mm	300mm	8834.011
Capuchon avec fenêtre d'examen <i>Caperuza de cierre</i> con ventanilla de observación			8834.60
Capuchon avec fenêtre d'examen et canal de guidage pour instrument <i>Caperuza de cierre</i> con ventanilla de observación y canal de guía para los instrumentos			8834.61
Poire double avec raccord Luer 886.00 <i>Insuflador de doble pera</i> con pieza Luer 886.00			127.00
Pince porte-coton <i>Pinza portatorundas</i>	5 mm	400 mm	8148.01
Tube d'aspiration <i>Tubo de aspiración</i>	5 mm	470 mm	8400.43

Câbles de raccordement HF / *Cable de conexión para alta frecuencia*: 815.034

Rectoscopio pediátrico 8834
con iluminación anular de luz fría

Rectoscope pour enfants 8834
à lumière froide annulaire



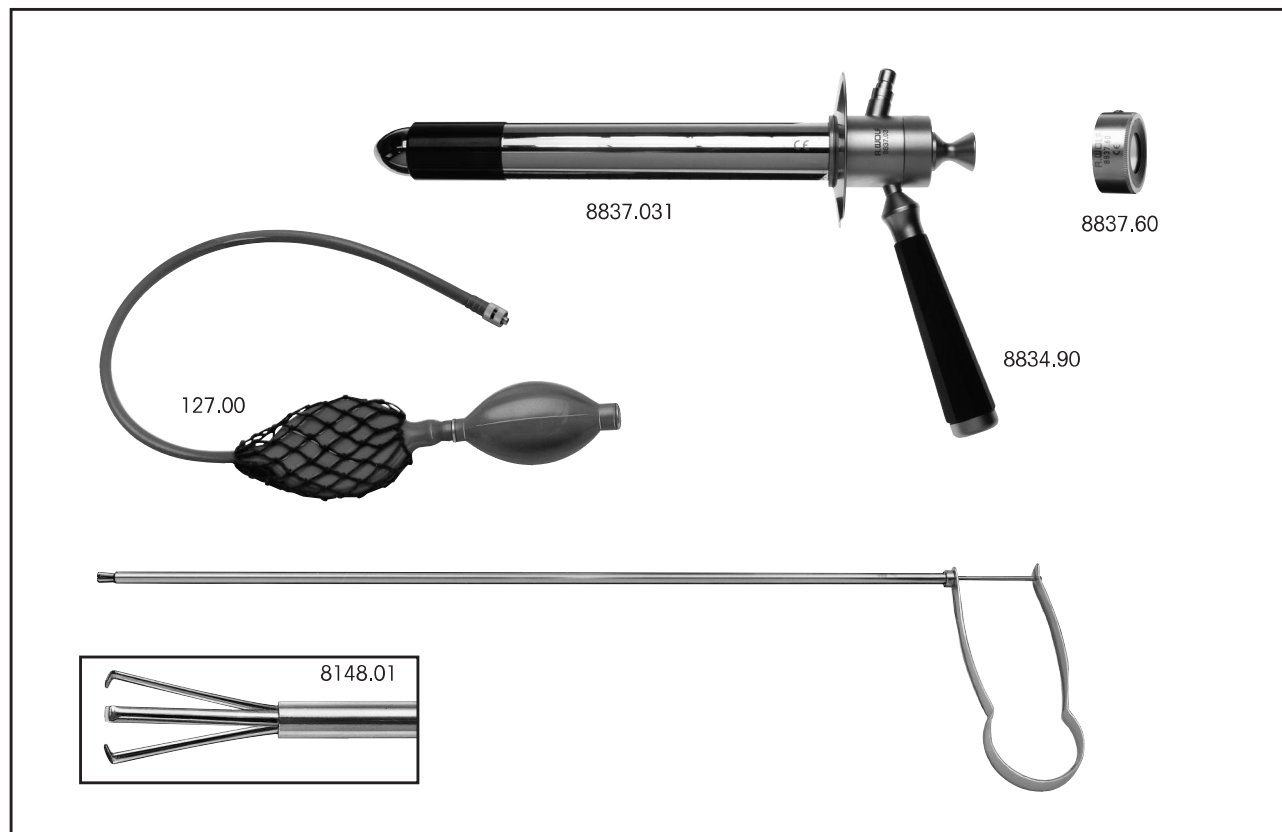
Tubo con intensa iluminación de luz fría distal. La salida de luz anular desplazada un poco hacia el interior permite una iluminación particularmente eficaz del objeto sin formación de sombras.

Tube à éclairage distal, lumière froide de grande intensité. La sortie de lumière en retrait assure un parfait éclairage ponctuel sans formation d'ombres.

	∅	l.u. Long. útil	Références Referencia
Rectoscope pour enfants comprenant : tube 8834.085, obturateur 8834.087, poignée 8834.90, poire double et raccord Luer 127.00, capuchon avec fenêtre d'examen 8834.60, pince porte-coton 8148.02 Rectoscopio pediátrico , compuesto de: Tubo 8834.085, obturador 8834.087, mango 8834.90, insuflador de doble pera para pieza Luer 127.00, caperuza de cierre con ventanilla de observación 8834.60, pinza portatorundas 8148.02	12 mm	200 mm	8834.26
Sur demande : / A petición: Pince à biopsie <i>Pinza de biopsia</i>	2.3 mm	350 mm	8645.60

*Rectoscopio de gran calibre
con iluminación anular de luz fría*

*Rectoscope à fort calibre
avec éclairage annulaire de lumière froide*

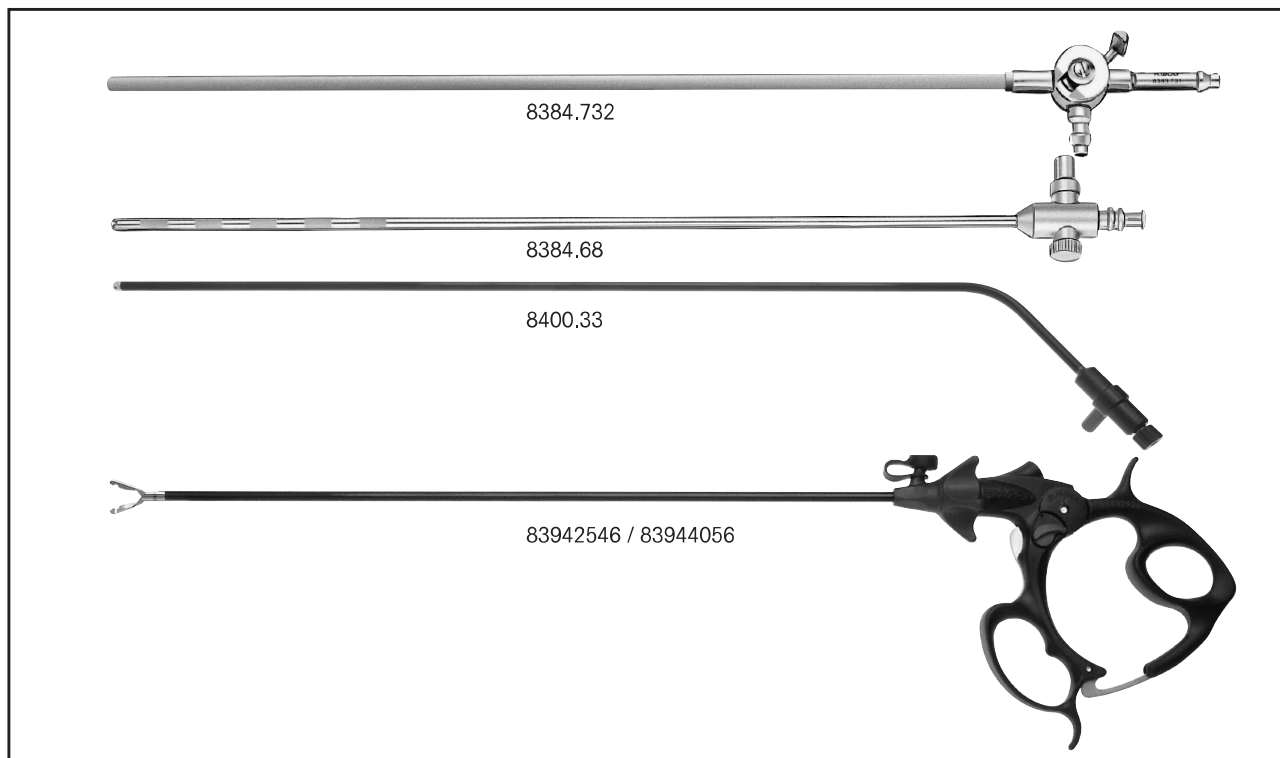







10

	Ø	l.u. Long. útil	Références Referencia
Manche à lumière froide avec raccord démontable <i>Mango</i> con iluminación de luz fría y acoplamiento desmontable			8834.90
Tubes de rectoscope (8837.035), extrémité distale isolée avec obturateur (8837.037) <i>Tubos de rectoscopio</i> (8837.035), extremo distal aislado con obturador (8837.037)	29 mm	210 mm	8837.031
Capuchon avec fenêtre d'examen <i>Caperuza de cierre</i> con ventanilla de observación			8837.60
Poire double avec raccord Luer 886.00 <i>Insuflador de doble pera</i> con pieza Luer 886.00			127.00
Pince porte-coton <i>Pinza portatorundas</i>	5 mm	400 mm	8148.01

*Instrumentos auxiliares
para rectoscopia*

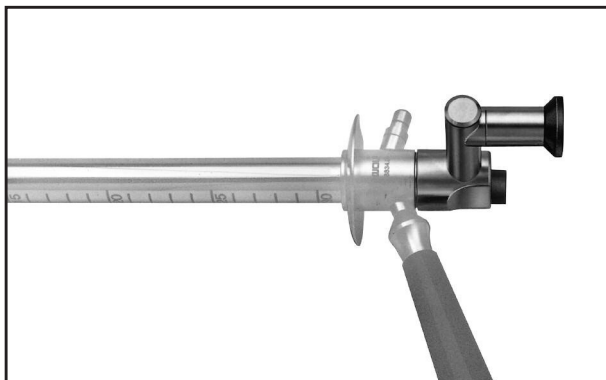
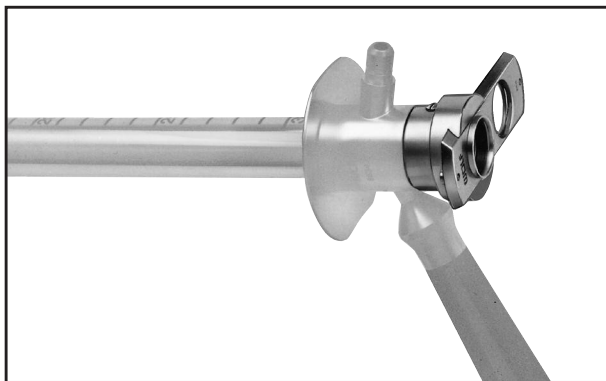
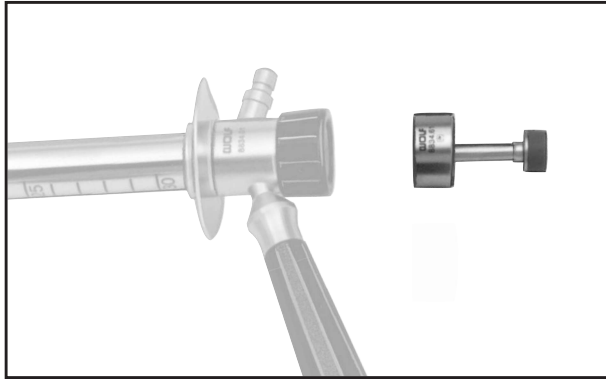
Instrumentauxiliaires
pour rectoscopie



		Ø	NL / WL	Type / Type
Tube pour aspiration, gradue, avec raccord Luer 3 mm Tubo para succion, graduado, con conector Luer 3 mm		5 mm	450 mm	8384.68
Tube d'irrigation et aspiration, avec orifices centrale et latérale(s) Tubo de aspiracion e irrigacion, con orificios central y lateral		5 mm	450 mm	8384.732
Tube d'aspiration, avec unipolarem raccord HF Tubo de aspiracion, con monopolar conector de alta frecuencia		5 mm	470 mm	8400.43
Pince de préhension universelle Pinza de agarre universales		5 mm	450 mm	83944827
Pince à biopsie, en coupant Pinza de biopsia, cortando		5 mm	450 mm	83944056

Câbles de raccordement HF / Cable de conexión para alta frecuencia: 815.034 / 8106.034

*Accesorios complementarios
para rectoscopia*



Accessoires
pour rectoscopie

Capuchon avec fenêtre d'examen
et canal de guidage pour instrument8834.61

Caperuza de cierre con ventanilla de observación
y canal de guía para los instrumentos8834.61

Capuchon universel8834.64

Caperuza de cierre universal8834.64

Raccord pour opération
avec visée décalée parallèlement,
diamètre intérieur 6 mm8834.25

Adaptador operatorio
con ocular desplazado paralelamente,
diámetro interior 6 mm8834.25

RECTO PUMP 6554

Sistema de aspiración e irrigación del recto para una limpieza eficaz del recto en la proctoscopia y rectoscopia

Recto Pompe 6554

Système d'aspiration / de lavage du rectum pour un lavage efficace lors de procto-rectoscopies



- Potente sistema de bomba con función "boost" para la activación breve de la máxima potencia del aparato, p. ej. para eliminar obstrucciones en el tubo de aspiración e irrigación
- Particularmente útil para la aspiración de grandes cantidades de heces, p. ej. en pacientes incontinentes en que la evacuación intestinal no ha sido posible
- Mango de aspiración e irrigación desechable de gran lumen, con juego de tubos flexibles
- Menor nivel sonoro gracias a la función automática de «Espera»
- Posibilidad de programación individual mediante avanzada tecnología de microprocesador
- Longitud útil 340 mm, también adecuado para rectoscopios largos (long. útil 300 mm)
- Manejo higiénico de las funciones mediante mando de pedal – las manos permanecen en el campo operatorio
- Seguro contra rebose mediante desconexión automática al alcanzarse el máximo nivel de llenado del frasco de secreciones – La pantalla de visualización advierte a tiempo de la necesidad de cambiar el frasco
- Se pueden utilizar bolsas de secreciones desechables o frascos de secreciones reutilizables

RECTO PUMP 6554

100 - 240 V~, 50 / 60 Hz,

compuesta de: Dispositivo de aspiración e irrigación del recto (6554.001), pistola de aspiración e irrigación del recto con juego de tubos flexibles de aspiración e irrigación de un solo uso, estéril, UE = 10 uds. (455410), silenciador UE = 3 uds. (35100.115), depósito de agua (6553.21), tapa (8553.211), tubo flexible de conexión (8170.6554), soportes de recipientes (64031.343), filtros antibacterias (UE = 10 uds.) (6554.010), interruptor de pedal (2030.231) y cable red (2440.03)6554.0012

- Pompe haut rendement avec fonction «boost» pour une sélection rapide d'une puissance d'aspiration maximale assurant l'élimination d'un blocage, par exemple en cas d'engorgement du canal d'aspiration
- Particulièrement efficace pour l'aspiration de quantités importantes de matières excrémentielles notamment chez des patients incontinents à qui aucun laxatif n'a pu être administré
- Poignée pour aspiration / lavage, grand diamètre intérieur, à usage unique, avec jeu de tuyaux
- Réduction sensible des bruits de fond grâce à la fonction automatique de mise en veille
- Programmation individuelle grâce à la technologie micro-informatique moderne
- Longueur utile de 340 mm permettant également l'utilisation de résecteurs longs (longueur utile de 300 mm)
- Commande parfaitement hygiénique des fonctions par interrupteur à pédale – permettant au chirurgien de garder les deux mains libres
- Protection trop-plein par coupure automatique lorsque le niveau de remplissage maximum du bocal à sécrétions est atteint. Message de remplacement du bocal affiché sur l'écran
- Possibilité d'utiliser des poches à sécrétions à usage unique ou des bocal à sécrétions à usage multiple

Recto Pompe 6554

100 - 240 V~, 50 / 60 Hz

comprende : Instrument d'aspiration / de lavage du rectum (6554.001), Rectum pistolet aspiration / lavage avec jeu de tubes d'aspiration et de lavage, à usage unique, emballage individuel stérile, (par 10) (455410), silencieux, (par 3) (35100.115), réservoir à eau (6553.21), couvercle (8553.211), tuyau à vide (8170.6554), porte bouteilles (64031.343), filtre à bactéries (par 10) (6554.010), interrupteur à pédale (2030.231) et câble secteur (2440.03)6554.0012

RECTO PUMP 6554

Accessories

Accesorios necesarios:

Pistola de aspiración e irrigación del recto,
reutilizable, autoclavable8554001
además:

Juego de tubos flexibles de aspiración e irrigación,
para un solo uso, estéril, UE = 10 uds.455411

Pistola de aspiración e irrigación del recto con juego de tubos
flexibles integrado, para un solo uso
estéril, UE = 10 uds455410

Depósito de agua6553.21
además:
Tapa8553.211

Para un solo uso:

Recipiente de secreciones, 2 litros, no autoclavable,
compuesto de:
Colector de secreciones, 2,5 L (41706566) y
bolsa de secreciones desechable (90 uds.) (41706564) ...4170657

Reutilizable:

Recipiente de secreciones, 2 litros,
con tapa, autoclavable8170.655
sin tapa8170.6551
Tapa para bolsas de secreciones8170.6552

Recto Pompe 6554

Accessoires

Accessoires indispensables :

Rectum pistolet aspiration / lavage,
à usage multiple, autoclavable8554001
dont :

Jeu de tubes d'aspiration et de lavage,
à usage unique, emballage individuel stérile, (par 10)455411

Rectum pistolet aspiration / lavage avec jeu de tuyaux intégré,
à usage unique
stérile, (par 10)455410

Réservoir à eau6553.21
dont :
Couvercle8553.211

A usage unique :

Bocal à sécrétions 2,5 litres, non autoclavable
comprenant :
Bocal à sécrétions 2,5 litres (41706566) et
poches à sécrétions (par 90) (41706564)4170657

A usage multiple :

Bocal à sécrétions 2 litres
avec couvercle, autoclavable8170.655
sans couvercle8170.6551
couvercle pour poches à sécrétions8170.6552

Autres accessoires :

Filtre à bactéries à usage unique,
conditionnement par 106554.010
Chariot, 560 x 560 x 800 mm, 4 roues antistatiques, 2 roues
munies de frein, avec fixation pour interrupteur à pédale31115.001
Tube de rangement avec couvercle
et fixation pour chariot31115.002
Poignée coulissante pour chariot.....31115.003

Otros accesorios:

Filtro antibacterias, de un solo uso, UE = 10 uds.6554.010
Carro portaequipos, 560 x 560 x 800 mm,
4 ruedas antiestáticas, 2 con mecanismo de freno,
con soporte para interruptor de pedal31115.001
Tube para colocar accesorios,
con tapa y soporte para fijar al carro portaequipos31115.002
Asidero para carro portaequipos31115.003



Bomba para aplicación en Rectoscopia 6554

Recto Pompe 6554

Características técnicas

Caractéristiques techniques

Alimentation <i>Conexión a la red eléctrica</i>	100 - 240 V~, 50 / 60 Hz
Puissance absorbée <i>Potencia absorbida</i>	140 VA
Niveau sonore <i>Nivel sonoro</i>	max. 59 dB(A) <i>máx. 59 dB(A)</i>
Poids (de l'appareil) <i>Peso (aparato)</i>	8,5 kg
Dimensions (l x h x p) <i>Medidas (anch. x alt. x prof.)</i>	320 x 150 x 430 mm
Encombrement avec les porte-bouteille (l x h x p) <i>Espacio necesario con soportes de recipientes (anch. x alt. x prof.)</i>	670 x 440 x 470 mm
Plage de dépression <i>Rango de depresión</i>	max. -0,8 bar <i>máx. -0,8 bares</i>
Plage de lavage <i>Rango de irrigación</i>	max. 1 l / min <i>máx. 1 l / min</i>