

Chirurgie / Cirugía

Laparoscopia

Laparoscopie

*Microcirugía endoscópica
transanal*

Microchirurgie endoscopique
transanale

Procto-Rectoscopia

Procto-Rectoscopie



Laparoscopie

Laparoscopia

Laparoscopia

Laparoscopie

1	<i>Juego básico</i>	Kits de base
2	<i>Sistemas ópticos</i>	Optiques
3	<i>Vainas de trocar / Dilatación / Extracción / Vainas reductoras</i>	Fourreaux de trocar / Dilatation / Extraction / Fourreaux réduction
4	<i>Pinzas de agarre / Disectores / Pinzas para biopsias</i>	Pinces de préhension / Dissecteurs / Pincas à biopsie
5	<i>Tijeras</i>	Ciseaux
6	<i>Pinzas y tijeras bipolares</i>	Pincas et ciseaux bipolaires
7	<i>Electrodos de AF (monopolar / bipolar)</i>	Électrodes HF (monopolaire / bipolair)
8	<i>Tubos de aspiración e irrigación / Instrumentos multifuncionales</i>	Tubes d'aspiration / Instruments multifonctions
9	<i>Retractores / Sistemas de brazo de soporte</i>	Rétracteur / Systèmes avecbras de support
10	<i>Aplicadores / Pinzas clamp</i>	Applicateurs / Pincas pour tissu
11	<i>Endosutura / Cierre de fascias</i>	Endo-suture / Occlusion de fascia
12	<i>Cánulas / Varilla palpadora / Portatorundas / Taladro de miomas</i>	Canules / Palpateurs / Porte-tampon / Fraise pour myome
13	<i>Instrumentos especiales / Aplicador de clips de Hulka para la esterilización tubárica</i>	Instruments spéciaux / Stérilisation des trompes avec clip Hulka
14	<i>Cirugía de la obesidad</i>	Chirurgie de l'adiposité
15	KeyPort <i>El sistema de un solo puerto reutilizable</i> nouveauté / nouveauté	KeyPort Le système à un seul port réutilisable
16	<i>NOTES Juego para la colecistectomía transvaginal (híbrida)</i>	NOTES- Kit pour la cholécystectomie transvaginale (pour procédure hybride)
17	<i>Aparatos y equipos / Accesorios</i>	Appareils / Accessoires
18	<i>Coledoscopia</i>	Cholédochoscopie
19	<i>Modelo de aprendizaje</i>	Modèles d'entraînement
20	<i>Bolsa de extracción</i> nouveauté / nouveauté	Sac d'extraction

Instrumental básico

para todas las intervenciones laparoscópicas

Instruments de base

pour l'ensemble des interventions laparoscopiques

Désignation	Artículo	Références N° de pedido	Page Página	Nombre N° de unidades
Insufflateur Highflow 45 BASIC	<i>Insuflador Highflow 45 BASIC</i>	22350011	BDE 185	1
Insufflateur Highflow 45 HEAT	<i>Insuflador Highflow 45 HEAT</i>	22350211	BDE 189	1
Canule de Veres	<i>Cánula de Veres</i>	8302.12	BDE 199	1
FLUID CONTROL LAP 2216 SET	<i>FLUID CONTROL LAP 2216 SET</i>	22160011	BDE 201	1
Source de lumière HighLight X300	<i>Fuente de luz HighLight X300</i>	51420021	A 74	1
Câble de lumière	<i>Cable de fibra óptica</i>	8061	A 89	1
ENDOCAM® Logic HD	<i>ENDOCAM® Logic HD</i>	5525	A 1 - A 16	1
Moniteurs	<i>Monitores</i>		A 43 - A 56	1
MEDICAPTURE USB300	<i>MEDICAPTURE USB300</i>	5654006	A 63	(1)
Chariot à appareils	<i>Carros portaequipos</i>		A 103 - A 114	1

Instrumental básico para la colecistectomía laparoscópica

Instruments de base pour cholécystectomie laparoscopique

Désignation	Artículo	Références N° de pedido	Page Página	Nombre N° de unidades
Optique 10 mm, 30° et / ou	Sistema óptico, 10 mm, 30° y / ó	8934.432	BDE 23	1
Optique 10 mm, 0°	Sistema óptico, 10 mm, 0°	8934.431	BDE 23	1
Câble de lumière	Fibra óptica	806650231	BDE 23	1
Fourreau de trocart RIWO-ART 5,5 mm	Vaina de trocar RIWO-ART, 5,5 mm	8921.013	BDE 31	2-3
Trocart, pointe conique et / ou	Trócar, con extremo cónico y / ó	8921.113	BDE 31	2-3
Fourreau de trocart 5,5 mm, fileté	Vaina de trocar 5,5 mm, con autofijación	8919.351	BDE 35	2-3
Trocart, pointe conique	Trócar, con extremo cónico	8919.3512	BDE 35	2-3
Fourreau de trocart 10 mm	Vaina de trocar, 10 mm	8923.013	BDE 39	2
Trocart, pointe conique	Trócar, con extremo cónico	8923.113	BDE 39	2
Tige de guidage 5 mm	Varilla guía, 5 mm	8923.921	BDE 47	1
Fourreaux de dilatation / introduction 5-10 mm	Vaina de dilatación y guía, 5-10 mm	8923.931	BDE 47	1
Fourreau opérateur et d'extraction 5-10 mm	Vaina para instrumental y extractor 5-10 mm	8385.50	BDE 47	1
Canule de Veres	Cánula de Veres	8302.12	BDE 199	1
Tube d'aspiration / lavage 5 mm	Tubo de aspiración e irrigación, 5 mm	8383.732	BDE 133	1
Pince à préhension dentée 5 mm	Pinza de agarre, con fila de dientes, 5 mm	83932925	BDE 169	1
Pince à préhension atraumatique 5 mm	Pinza de agarre atraumática, 5 mm	83931817	BDE 182	2
Dissecteur Maryland 5 mm	Disector Maryland, 5 mm	83932817	BDE 182	1
Pince à préhension, 2/3 griffes, 10 mm	Pinza de agarre, 2/3 garfios, 10 mm	8395.2042	BDE 91	1
Ciseaux Metzenbaum 5 mm	Tijera «Metzenbaum», 5 mm	83930417	BDE 101	1
Electrode à crochet 5 mm	Electrodo de gancho, 5 mm	8383.423	BDE 119	1
Applicateur de clips 10 mm	Aplicador de clips, 10 mm	8389.911	BDE 141	1
Ecarteur endoscopique	Endodilatador	8386.001	BDE 51	1
Pince à aiguille	Pinzas aguja	8756.201	BDE 153	1
Cône d'étanchéité, 12-15 mm	Cono obturador, 12-15 mm	8943.915	BDE 153	1
Ligaclips®, 108 pièce	Ligaclips®, 108 unidades	8389.915	BDE 141	1

*Instrumental básico
para la colecistectomía laparoscópica*

Instruments de base
pour cholécystectomie laparoscopique

1

Désignation	Artículo	Références N° de pedido	Page Página	Nombre N° de unidades
Pince à préhension universelle	<i>Pinza de agarre universal</i>	8395.2242	BDE 91	1
Câbles de raccordement HF	<i>Cable de conexión para alta frecuencia</i>	8106	BDE 203	2

En outre sur demande:

A petición:

Trocart avec fourreau de protection	<i>Trócar con vaina protectora</i>	8923.133	BDE 39	1
Fourreau de trocart 20 mm	<i>Vaina de trócar, 20 mm</i>	8945.011	BDE 48	1
Fourreau d'instrument et extracteur 10-20 mm	<i>Vaina para la introducción de 10-20 mm</i>	8945.982	BDE 48	1
Fourreau de dilatation et guidage 10-20 mm	<i>Vaina de dilatación y guía 10-20 mm</i>	8945.911	BDE 48	1
Fourreau de trocart 15 mm	<i>Vaina de trócar, 15 mm</i>	8943.011	BDE 48	1
Fourreau d'instrument et extracteur 10-15 mm	<i>Vaina para la introducción de 10-15 mm</i>	8943.982	BDE 48	1
Fourreau de dilatation et guidage 10-15 mm	<i>Vaina de dilatación y guía, 10-15 mm</i>	8943.911	BDE 48	1
Pince à préhension, émoussée, 5 mm	<i>Pinza de agarre, roma, 5 mm</i>	83931957	BDE 65	1
Pince à biopsie 5 mm	<i>Pinzas para biopsias, 5 mm</i>	83930937	BDE 76	1
Pince à dissection 10 mm	<i>Pinza de disección 10 mm</i>	8395.2262	BDE 92	1
Système multifonctions aspiration / lavage	<i>Sistema de aspiración e irrigación multifunciones</i>	BDE 119 -	BDE 130	1
Optique 5,3 mm, 30°	<i>Sistema óptico, 5,3 mm, 30°</i>	8935.442	BDE 19	1
Fourreau de trocart RIWO-ART 5,5 mm	<i>Vaina de trócar RIWO-ART, 5,5 mm</i>	8921.013	BDE 31	1
Trocart, pointe conique	<i>Trócar, con extremo cónico</i>	8921.113	BDE 31	1
Pincettes à préhension bipolaire, 5 mm	<i>Pinza de agarre bipolar, 5 mm</i>	839300312	BDE 115	1
Câble bipolaire	<i>Cable bipolar</i>	8108	BDE 204	1

Instrumental básico
para la colecistectomía laparoscópica

Instruments de base
pour cholécystectomie laparoscopique

Désignation	Artículo	Références N° de pedido	Page Página	Nombre N° de unidades
En outre, pour l'examen laparoscopique du canal cholédoque :		<i>Instrumental adicional para la revisión laparoscópica del colédoco:</i>		
Cholédochotome	<i>Coledocótomo</i>	8385.791	BDE 211	1
Cholédochoscope à fibres flexible 3 mm	<i>Fibro-coledocoscopio flexible, 3 mm</i>	7330.0521	BDE 209	1
Pince à cholangiographie	<i>Pinza para colangiografía</i>	8383.311	BDE 79	1

Instrumental básico "BORNA"
para la colecistectomía transvaginal (híbrida)

Instruments de base « BORNA »
pour la cholécystectomie transvaginale (hybride)

Désignation	Artículo	Références N° de pedido	Page Página	Nombre N° de unidades
Optique PANOVIEW PLUS, Ø 10 mm	Sistema óptico PANOVIEW PLUS, Ø 10 mm	8934.4434	BDE 179	1
Câble de lumière	Fibra óptica	806650231	BDE 179	1
Fourreau de trocar 10 mm alternativement	Vaina de trocar 10 mm alternativamente	8923.016	BDE 180	1
Fourreau de trocar 10 mm, sans robinet d'insufflation	Vaina de trocar 10 mm, sin llave de insuflación	8923.016S01	BDE 180	1
Mandrin, émoussé	Mandril, romo	8934.175	BDE 180	1
Pince de préhension, Ø 5mm	Pinza de agarre, Ø 5 mm	8399.1819	BDE 181	1
Dissecteur, Ø 5mm	Disector, Ø 5 mm	8399.2819	BDE 181	1
Pince de préhension et de dissection, 5 mm, l.u. 310 mm	Pinza de agarre y disección, 5 mm, long. útil 310 mm	83932817	BDE 182	1
l.u. 430 mm	long. útil 430 mm	83942817	BDE 182	1
Électrode à crochet, 5 mm, l.u. 420 mm	Electrodo de gancho, 5 mm, long. útil 420 mm	8384.423	BDE 183	1
Ciseaux type "Metzenbaum", 5 mm, NL 430 mm	Tijera «Metzenbaum» 5 mm, long. útil 430 mm	83940417	BDE 182	1
Fourreaux de trocar 5,5 mm	Vaina de trocar 5.5 mm	8921.024	BDE 180	1
TROTEC trocar de protection	TROTEC trocar con función protectora	8921.131	BDE 180	1
Câbles de raccordement HF	Cable de conexión de alta frecuencia	8106	BDE 203	1
Fourreaux de trocar flexibles pour instruments courbés	Vainas de trocar flexible para instrumental curvado	8905.331	BDE 180	1
Trocart, conique émoussé	Trócar, punta cónica y roma	8905.3311	BDE 180	1

En outre sur demande:

A petición:

Pince de préhension atraumatique, Ø 5 mm, l.u. 310 mm	Pinza de agarre atraumática, Ø 5 mm, long. útil 310 mm	83931817	BDE 182	1
l.u. 430 mm	long. útil 430 mm	83941817	BDE 182	1
Ciseaux "Metzenbaum", Ø 5 mm, l.u. 310 mm	Tijera «Metzenbaum», Ø 5 mm, long. útil 310 mm	83930417	BDE 182	1
RIVO-TRAY-System, 600 x 200 mm	RIVO-SYSTEM-TRAY, 600 x 200 mm	38201.686	BDE 184	1
Poignée d'aspiration / lavage	Mango de aspiración e irrigación	8385.901	BDE 183	1
Capuchon	Caperuza de cierre	8385.902	BDE 183	1
Électrode à bouton HF, Ø 5 mm, l.u. 310 mm	Electrodo de botón de alta frecuencia, Ø 5 mm, l.u. 310 mm	8383.813	BDE 183	1
Jeu de tubes d'aspiration et de lavage, réutilisables	Juego de tubos flexibles de aspiración e irrigación, reutilizable	8170.9521	BDE 183	1

Set básico KeyPort

el Puerto única solución reutilizable

Set de base KeyPort

le Port solution unique réutilisable

Désignation	Artículo	Références N° de pedido	Page Página	Nombre N° de unidades
Optique PANOVIEW PLUS, Ø 5,7 mm, 30°	Óptica PANOVIEW PLUS, Ø 5.7 mm, 30°	89354425	BDE 174	1
et / ou	y / ó	or		
Optique PANOVIEW PLUS, Ø 5,7 mm, 0°	Óptica PANOVIEW PLUS, Ø 5.7 mm, 0°	89354415	BDE 174	1
Câble de lumière	Fibra óptica	806650231	BDE 174	1
Fourreau de trocar KeyPort, passage 21 mm	Vaina de trocar KeyPort, paso 21 mm	885020	BDE 175	1
comprenant :	además:			
Fourreau de trocar KeyPort	Vaina de trocar KeyPort	885021	BDE 175	1
et / ou	y / ó			
Fourreau de trocar KeyPort, passage 24 mm	Vaina de trocar KeyPort, paso 24 mm	885030	BDE 175	1
comprenant :	además:			
Fourreau de trocar KeyPort	Vaina de trocar KeyPort	885031	BDE 175	1
Kit d'insert d'étanchéité KeyPort	Juego inserto obt. KeyPort silicona	88502431	BDE 176	1
InLine dissecteur "Maryland" Ø 5,8 mm	InLine disector "Maryland" Ø 5.8 mm	83994012	BDE 178	1
InLine pinde d prehens., atraumatic, Ø 5,8 mm	InLine pinza de agarre, atraumática, Ø 5.8 mm	83994014	BDE 178	1
InLine dissecteur "Mixer" Ø 5,8 mm	InLine disector "Mixer" Ø 5.8 mm	83994010	BDE 178	1
InLine ciseaux "Metzenbaum" Ø 5,8 mm	InLine tijeras "Metzenbaum" Ø 5.8 mm	83994013	BDE 178	1
DuoRotate dissecteur "Maryland", Ø 5,8 mm	DuoRotate disector "Maryland", Ø 5.8 mm	83993012	BDE 178	1
DuoRotate pinde d prehens., atrau., Ø 5,8 mm	DuoRotate pinza de agarre, atraumática, Ø 5.8 mm	83993014	BDE 178	1
DuoRotate dissecteur "Mixer", Ø 5,8 mm	DuoRotate disector "Mixer", Ø 5.8 mm	83993010	BDE 178	1
DuoRotate ciseaux "Metzenbaum", Ø 5,8 mm	DuoRotate tijeras "Metzenbaum", Ø 5.8 mm	83993013	BDE 178	1
ERAGONmodular	ERAGONmodular			
Pinde d prehens., atrau., Ø 5 mm	Pinza de agarre, atraumática, Ø 5 mm	83941817	BDE 182	1
Pince à préhension/dissection, Ø 5 mm	Pinza de agarre/diseción, Ø 5 mm	83942817	BDE 182	1
Ciseaux "Metzenbaum", Ø 5 mm	Tijeras "Metzenbaum", Ø 5 mm	83940417	BDE 182	1
Electrode à crochet, Ø 5 mm	Electrodo de gancho, Ø 5 mm	8384.423	BDE 183	1
Câbles de raccordement HF unipolaires	Cable de conexión de alta frecuencia	8106	BDE 203	1
optionnel :	opcional:			
Applicateur de clips, 10 mm, WL 340 mm	Applicador de clips, 10 mm, NL 340 mm	8389.911	BDE 141	1

Instrumental básico para la apendicectomía laparoscópica

Instruments de base pour appendicectomie laparoscopique

Désignation	Artículo	Références N° de pedido	Page Página	Nombre N° de unidades
Optique 10 mm, 30° et / ou	Sistema óptico, 10 mm, 30° y / ó	8934.432	BDE 167	1
Optique 10 mm, 0°	Sistema óptico, 10 mm, 0°	8934.431	BDE 167	1
Câble de lumière	Fibra óptica	806650231	BDE 167	1
Fourreau de trocart RIWO-ART 10 mm	Vaina de trócar RIWO-ART, 10 mm	8923.013	BDE 39	2
Trocart, pointe conique et / ou	Trócar, con extremo cónico y / ó	8923.113	BDE 39	2
Fourreau de trocart, fileté, 5,5 mm	Vaina de trócar, 5,5 mm, con autofijación	8919.351	BDE 35	2-3
Trocart, pointe conique	Trócar, con extremo cónico	8919.3512	BDE 35	2-3
Fourreau de trocart RIWO-ART 5,5 mm	Vaina de trócar RIWO-ART, 5,5 mm	8921.013	BDE 31	2-3
Trocart, pointe conique	Trócar, con extremo cónico	8921.113	BDE 31	2-3
Tige de guidage 5 mm	Varilla guía 5 mm	8923.921	BDE 47	1
Fourreau opérateur et d'extraction 5-10 mm	Vaina para la introducción de 5-10 mm	8385.50	BDE 47	1
Pince à préhension / coagulation 5 mm	Pinza de agarre y coagulación, 5 mm	83932877	BDE 68	1
Pince à préhension atraumatique 5 mm	Pinza de agarre atraumática, 5 mm	83931817	BDE 182	1
Dissecteur Maryland 5 mm	Disector Maryland, 5 mm	83932817	BDE 182	1
Pince à préhension / dissection 5 mm	Pinza de agarre y disección 5 mm	83932827	BDE 73	1
Ciseaux "Metzenbaum" 5 mm	Tijera «Metzenbaum», 5 mm	83930417	BDE 101	1
Pinces à préhension bipolaire, 5 mm	Pinza de agarre bipolar, 5 mm	839300312	BDE 115	1
Tube d'aspiration / lavage 5 mm	Tubo de aspiración e irrigación, 5 mm	8383.732	BDE 133	1

Instrumental básico
para la apendicectomía laparoscópica

Instruments de base
pour appendicectomie laparoscopique

1

Désignation	Artículo	Références N° de pedido	Page Página	Nombre N° de unidades
Palpateur 5 mm	<i>Varilla palpadora, 5 mm</i>	8383.66	BDE 160	1
Canule de Veres	<i>Cánula de Veres</i>	8302.12	BDE 199	1
Câbles HF bipolaire	<i>Cable de conexión para alta frecuencia bipolar</i>	8108	BDE 204	1
Câbles HF monopolaire	<i>Cable de conexión para alta frecuencia monopolar</i>	8106	BDE 203	1

En outre sur demande :

A petición:

Pince à préhension, mince, 5 mm	<i>Pinza de agarre, delgada, 5 mm</i>	83932897	BDE 68	1
Pince à préhension / préparation 5 mm	<i>Pinza de agarre y disección, 5 mm</i>	83931837	BDE 68	1
Pince à biopsie 5 mm	<i>Pinza para biopsias, 5 mm</i>	83930917	BDE 75	1
Pince à préhension / dissection Maryland 10 mm	<i>Pinza de agarre y disección «Maryland» 10 mm</i>	8395.2252	BDE 92	1
Applicateur de clips 10 mm	<i>Aplicador, 10 mm</i>	8389.911	BDE 141	1
Fourreau d'introduction	<i>Vaina de introducción</i>	8389.991	BDE 141	1
Porte-aiguille 5 mm	<i>Portaagujas, 5 mm</i>	8393.502	BDE 143	1

Instrumental básico LEVD

*Disección laparoscópica
de varicocele de un solo canal*

Instruments de base LEVD

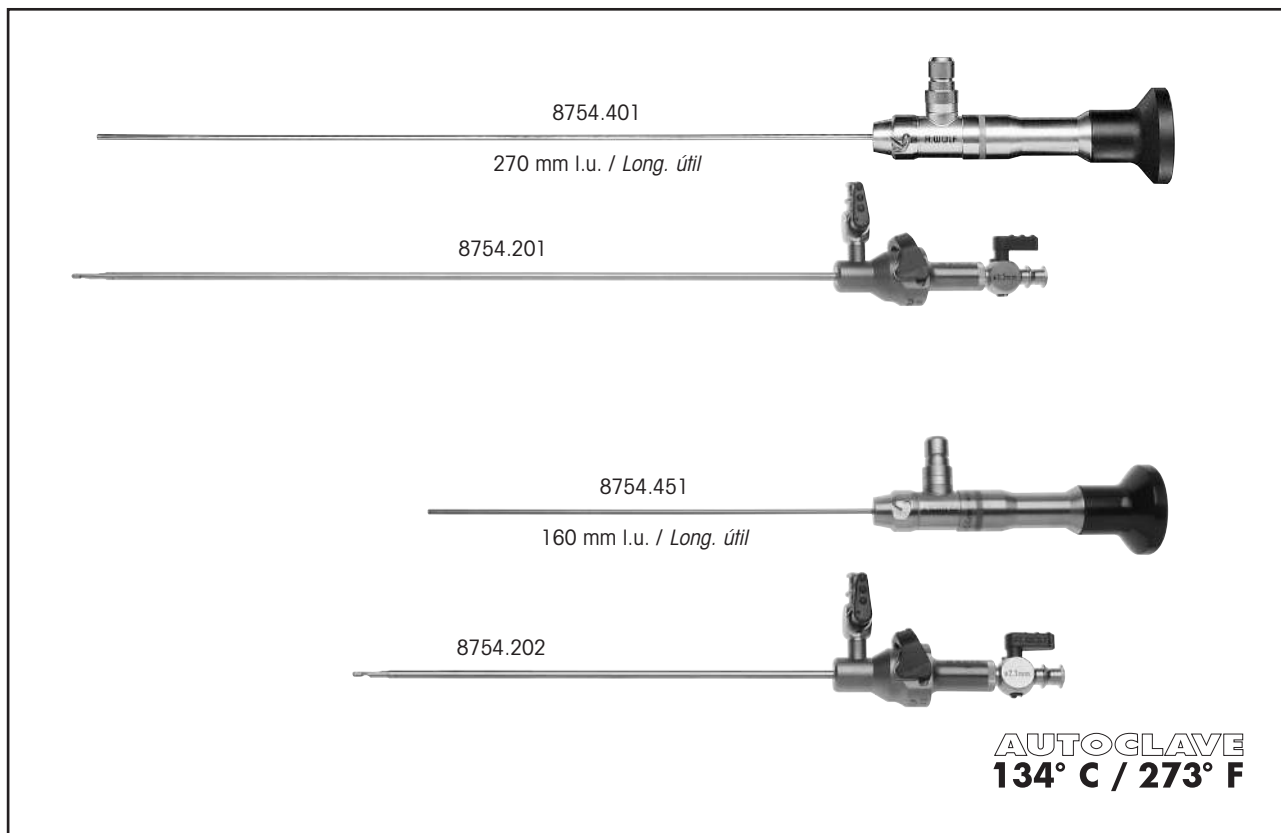
Dissection laparoscopique par trocart unique
de la varicocèle

Désignation	Artículo	Références N° de pedido	Page Página	Nombre N° de unidades
5,5 mm Laparoscope d'opération, 0°	5.5 mm Laparoscopio quirúrgico, 0°	8920.4011	BDE 21	1
Câble de lumière	Fibra óptica	806650231	BDE 21	1
Fourreau de trocart en plastique autoserrant 5,5 mm	Vaina de trocar de plástico de autorretención 5.5 mm	8919.353	BDE 35	1
comprenant:	además:			
Trocart, conique mousse	Trocar, cónico-romo	8919.3511	BDE 35	1
Trocart, à pointe conique	Trocar, cónico puntiagudo	8919.3512	BDE 35	1
Trocart, à pointe triangulaire	Trocar, con punta en forma de triedro	8919.3513	BDE 35	1
Pince bipolaire, 3,5 mm	Pinza bipolar, 3.5 mm	8391743	BDE 109	1
Pince à saisir universelle, 3,5 mm	Pinza de agarre universal, 3.5 mm	8391.2544	BDE 63	1
Pince de préhension atraumatique, 3,5 mm	Pinza de agarre atraumática, 3.5 mm	8391.2044	BDE 63	1
Pince à saisir "Babcock", 3,5 mm	Pinza de agarre "Babcock", 3.5 mm	8391.2554	BDE 63	1
Ciseaux à crochet, 3,5 mm	Tijera de gancho, 3.5 mm	8391.0143	BDE 97	1
Câbles HF bipolaire	Cable de conexión para alta frecuencia bipolar	8108	BDE 204	1
Câbles HF monopolaire	Cable de conexión para alta frecuencia monopolar	8106	BDE 203	1

Minifibroscopios, 2 mm

Mini-Optiques à fibres 2 mm

2



Long. útil 270 mm ejecución estándar

Minifibroscopios,

Ø 2 mm, 0° 8754.401

Cánula de Veres (8754.211), Ø 2,3 mm con vaina exterior (8754.221) 8754.201

Long. útil 160 mm ejecución corta

Minifibroscopios,

Ø 2 mm, 0° 8754.451

Cánula de Veres (8754.212), Ø 2,3 mm con vaina exterior (8754.222) 8754.202

Recomendado por cable de fibra óptica:

Juego de cable de fibra óptica, Ø 2.5 mm, luengo 2300 mm, compuesto de:

cable de fibra óptica (80662523), adaptador conexión a proyector de luz (8095.07)

y adaptador conexión a endoscopio (809509) 806625231
(Para la transmisión de luz máxima)

Accesorios:

Cesto de preparación (para óptica 8754.451)
(Long. x Anch. x Alt.) 287 x 59 x 54 mm 38020.111

Cesto de preparación (para óptica 8754.401)
(Long. x Anch. x Alt.) 471 x 59 x 54 mm 38021.111

Modèle standard, l.u. 270 mm

Mini-optique à fibres,

Ø 2 mm, 0° 8754.401

Canule de Veres (8754.211), Ø 2,3 mm avec chemise extérieure (8754.221) 8754.201

Modèle court, l.u. 160 mm

Mini-optique à fibres,

Ø 2 mm, 0° 8754.451

Canule de Veres (8754.212), Ø 2,3 mm avec chemise extérieure (8754.222) 8754.202

Recommandé câble de lumière:

Kit câble de lumière, Ø 2,5 mm, longue 2300 mm, comprenant:

câble de lumière (80662523), connecteur côté source de lumière (8095.07) et

connecteur côté endoscope (809509) 806625231
(Pour la transmission de lumière maximum)

Accessoires:

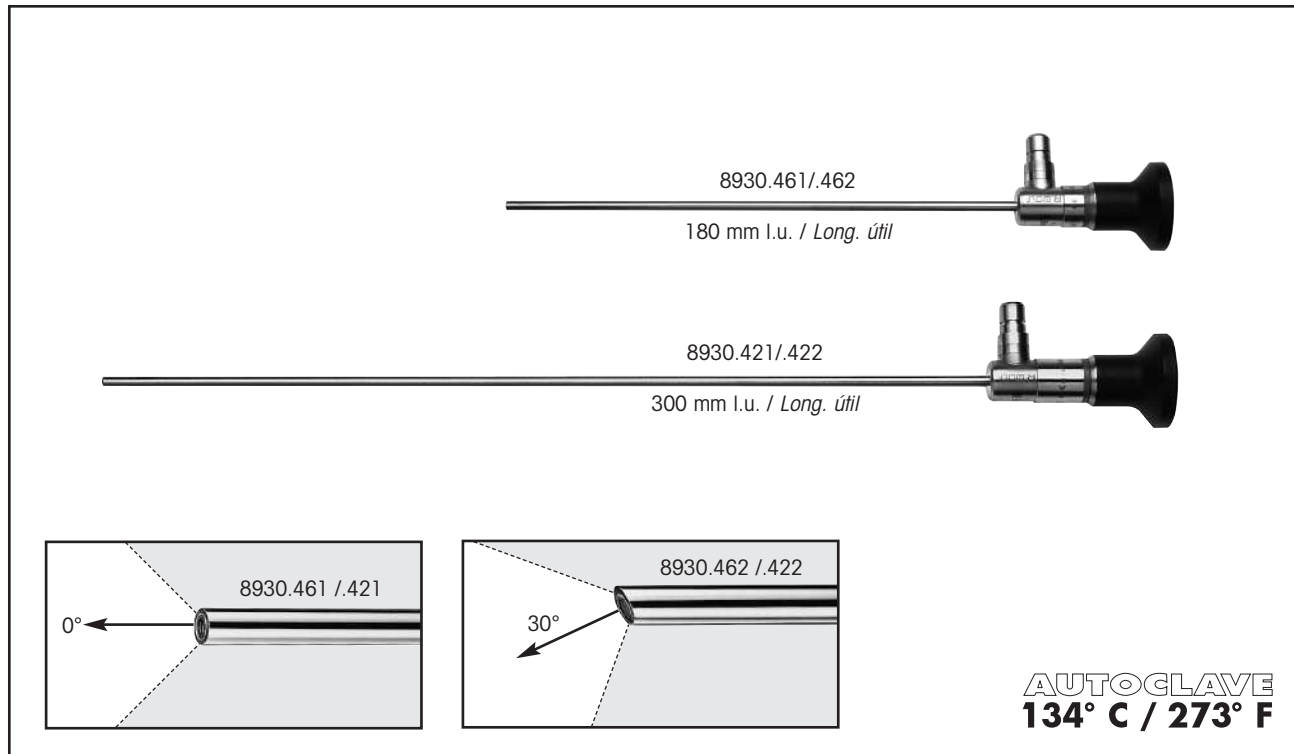
Panier pour le traitement (pour optique 8754.451)
(L x H x P) 287 x 59 x 54 mm 38020.111

Panier pour le traitement (pour optique 8754.401)
(L x H x P) 471 x 59 x 54 mm 38021.111

*Sistemas ópticos para
laparoscopia, 3,5 mm*

Optique de
laparoscope 3,5 mm

2



Long. útil 180 mm

Sistema óptico PANOVIEW PLUS, Ø 3,5 mm,

0°	8930.461
30°	8930.462

Long. útil 300 mm

Sistema óptico PANOVIEW PLUS, Ø 3,5 mm,

0°	8930.421
30°	8930.422

I.u. 180 mm

Optique PANOVIEW PLUS, Ø 3,5 mm,

0°	8930.461
30°	8930.462

I.u. 300 mm

Optique PANOVIEW PLUS, Ø 3,5 mm,

0°	8930.421
30°	8930.422

Recomendado por cable de fibra óptica:

Juego de cable de fibra óptica, Ø 2,5 mm, luengo 2300 mm,
compuesto de:

cable de fibra óptica (80662523), adaptador conexión a proyector de luz (8095.07) y adaptador conexión a endoscopio (809509)	806625231
<i>(Para la transmisión de luz máxima)</i>	

Accesorios:

Cesto de preparacion (para óptica 8930.461 / .462) (Long. x Anch. x Alf.) 287 x 59 x 54 mm	38020.111
Cesto de preparacion (para óptica 8930.421 / .422) (Long. x Anch. x Alf.) 471 x 59 x 54 mm	38021.111

Recommandé câble de lumière:

Kit câble de lumière, Ø 2,5 mm, longue 2300 mm,
comprenant:

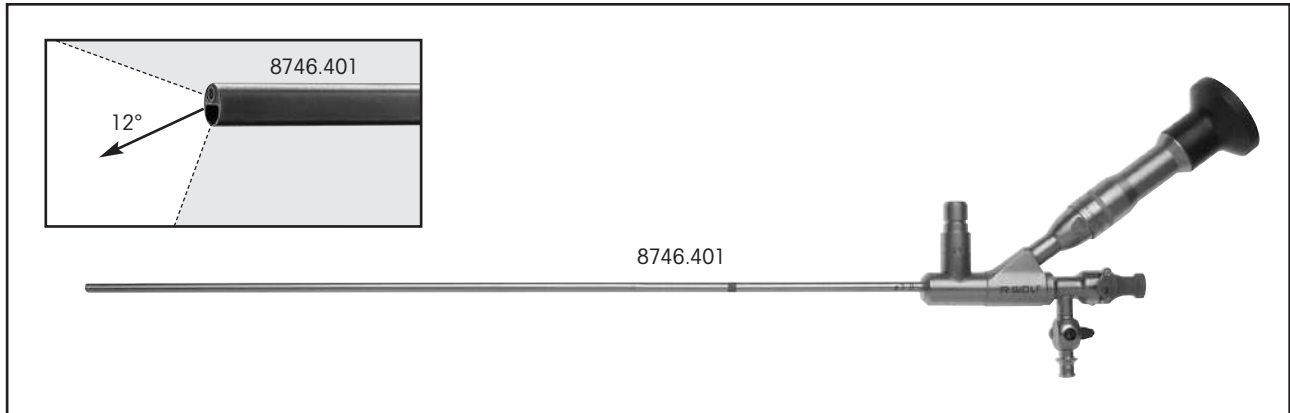
câble de lumière (80662523), connecteur côté source de lumière (8095.07) et connecteur côté endoscope (809509)	806625231
<i>(Pour la transmission de lumière maximum)</i>	

Accessoires:

Panier pour le traitement (pour optique 8930.461 / .462) (L x H x P) 287 x 59 x 54 mm	38020.111
Panier pour le traitement (pour optique 8930.421 / .422) (L x H x P) 471 x 59 x 54 mm	38021.111

Minilaparoscopio operatorio
Ø 3,8 mm, 12°, canal de trabajo
de 5 Charr.

Mini-Laparoscope opératoire
Ø 3,8 mm, 12°, canal de travail
pour 5 Charr.



2

Minilaparoscopio operatorio

de 12°, longitud útil 300 mm, Ø 3,8 mm, canal de trabajo para la introducción de instrumental auxiliar de 5 Charr.8746.401

Mini-laparoscope opératoire,

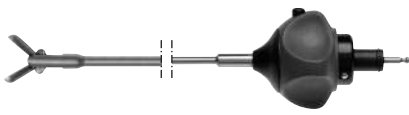


12°, longueur utile 300 mm, Ø 3,8 mm, canal de travail pour instruments de 5 Charr.8746.401

Recomendado por cable de fibra óptica:

Juego de cable de fibra óptica, Ø 2.5 mm, luengo 2300 mm, compuesto de:
cable de fibra óptica (80662523), adaptador conexión a proyector de luz (8095.07) y adaptador conexión a endoscopio (809509)806625231 (Para la transmisión de luz máxima)

Recommandé câble de lumière:

Kit câble de lumière, Ø 2,5 mm, longue 2300 mm, comprenant:
câble de lumière (80662523), connecteur côté source de lumière (8095.07) et connecteur côté endoscope (809509) 806625231 (Pour la transmission de lumière maximum)

<p>Mâchoire / Boca modular</p> 	<p>Réf. / Ref.</p>	<p>Ø</p>	<p>l.u. / Long. útil</p>	<p>Poignée avec protection contre la surcharge Mango con protección contra sobrecarga</p> 	<p>Instrumento completo • Boca modular • Mango Instrument complet • Mâchoire • Poignée</p>
<p>Pince de biopsie, cuiller de biopsie Pinza de biopsia, cuchara</p> 	<p>8642.6008</p>	<p>1.7 mm</p>	<p>340 mm</p>	<p>8083.001</p>	<p>8642.6002</p>

Accesorios:

Cesto de preparacion
(Long. x Anch. x Alt.) 472 x 132 x 74 mm38044.611






Accessoires:


Panier pour le traitement
(L x H x P) 472 x 132 x 74 mm38044.611

Minilaparoscopio operatorio
Ø 3,8 mm, 12°, canal de trabajo
de 5 Charr.

Mini-Laparoscope opératoire
Ø 3,8 mm, 12°, canal de travail
pour 5 Charr.

2

	Références / Referencia
 Palpateur <i>Varilla palpadora</i>	8746.701
 Pousse-noeuds <i>Empujanudos</i>	8746.801
 Tube d'aspiration / de lavage <i>Tube de aspiración e irrigación</i>	8746.751
 Electrode à bouton de coagulation, flexible, unipolaire <i>Electrodo coagulador de botón, flexible, monopolar</i>	823.05
 Electrode aiguille, flexible <i>Electrodo en forma de aguja, flexible</i>	824.05

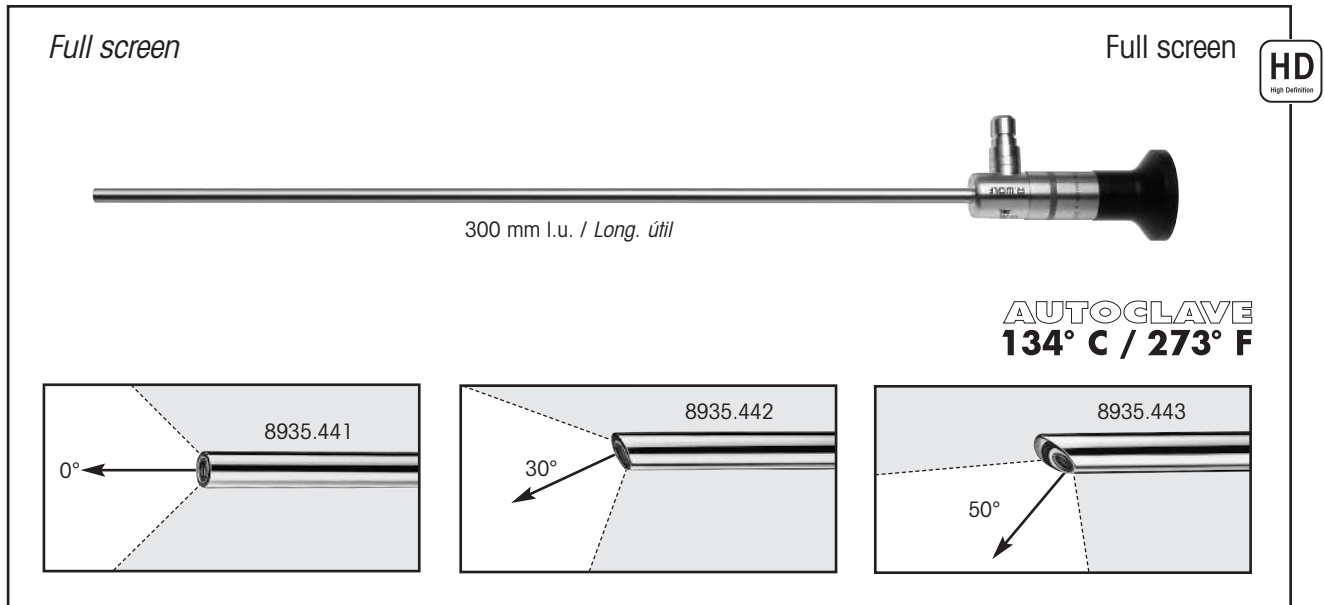
Fourreaux de trocart RIWO-ART avec soupape magnétique à bille avec raccord d'insufflation				Trocart, pointe triangulaire
Vainas de trocar RIWO-ART con válvula magnética de bola con conexión para insuflación	l.u. / Long. útil	Passage / Diámetro interior	Références / Referencia	 Trocart, punta en forma de triédro
Fourreau de trocart RIWO ART avec raccord d'insufflation	200 mm	3,8 mm	8904.014	8904.123
Vaina de trocar RIWO ART con conexión para insuflación	150 mm	3,8 mm	8904.016	8904.125

*Sistemas ópticos para
laparoscopia 5,3 mm*

libres de distorsiones

Optique de
laparoscope 5,3 mm

sans distorsion



2

Sistema óptico PANOVIEW, Ø 5,3 mm,

libre de distorsiones, full screen,

0°	8935.441
30°	8935.442
50°	8935.443

Optique PANOVIEW, Ø 5,3 mm,

sans distorsion, full screen,

0°	8935.441
30°	8935.442
50°	8935.443

Recomendado por cable de fibra óptica:

Juego de cable de fibra óptica, Ø 3.5 mm, luengo 2300 mm,

compuesto de:

cable de fibra óptica (80663523), adaptador conexión a proyector de luz (8095.07) y

adaptador conexión a endoscopio (809509)806635231
(Para la transmisión de luz máxima)

Accesorios:

Cesto de preparacion

(Long. x Anch. x Alt.) 471 x 59 x 54 mm38021.111

Recommandé câble de lumière:

Kit câble de lumière, Ø 3,5 mm, longue 2300 mm,

comprenant:

câble de lumière (80663523), connecteur côté source de lumière (8095.07) et

connecteur côté endoscope (809509) 806635231
(Pour la transmission de lumière maximum)

Accessoires:

Panier pour le traitement

(L x H x P) 471 x 59 x 54 mm38021.111

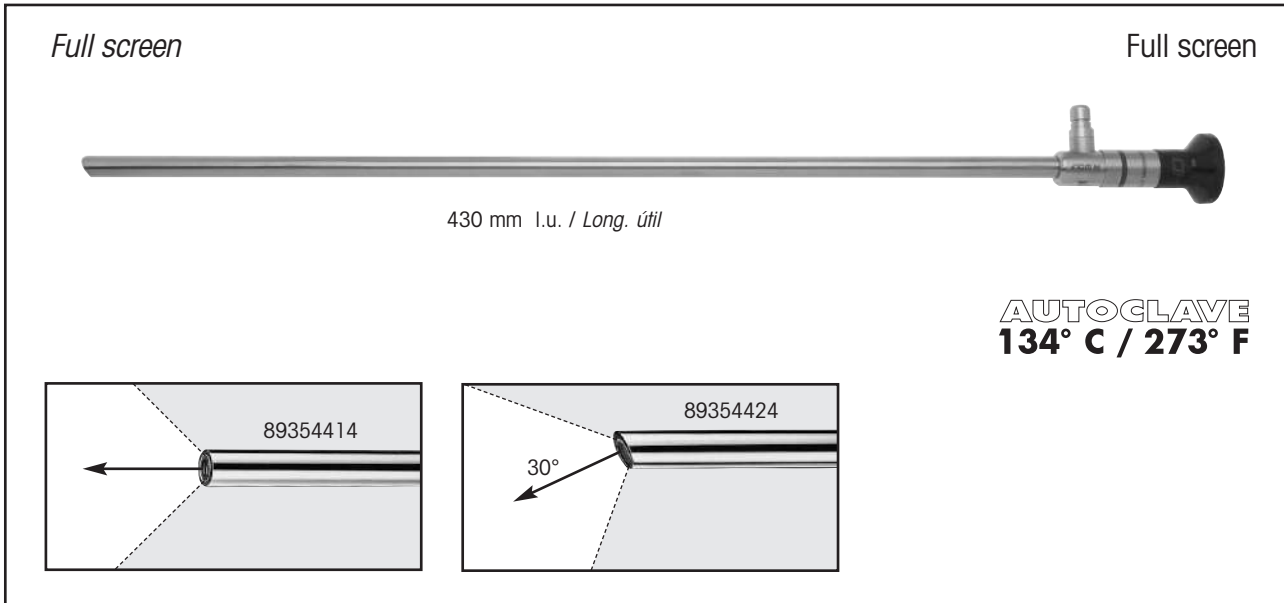
Sistemas ópticos para
laparoscopia 5.3 mm

≡ libres de distorsiones, versión larga

Optique de
laparoscope 5,3 mm

≡ sans distorsion, Modèle long

2



Sistema óptico PANOVIEW PLUS, Ø 5,3 mm,
libre de distorsiones, full screen,

0°89354414
30°89354424

Optique PANOVIEW PLUS, Ø 5,3 mm,
sans distorsion, full screen,

0°89354414
30°89354424

Recomendado por cable de fibra óptica:

Juego de cable de fibra óptica, Ø 3.5 mm, luengo 2300 mm,
compuesto de:

cable de fibra óptica (80663523), adaptador conexión a proyector
de luz (8095.07) y
adaptador conexión a endoscopio (809509)806635231
(Para la transmisión de luz máxima)

Recomendado por cable de fibra óptica

para la cirugía por puerto único (KeyPort):

cable de fibra óptica, Ø 3.5 mm, luengo 2.3 m
distal 90° acodada8062.351
(Para la transmisión de luz máxima)

Accesorios:

Cesto de preparación
(Long. x Anch. x Alt.) 610 x 59 x 54 mm38022.111

Recommandé câble de lumière:

Kit câble de lumière, Ø 3,5 mm, longue 2300 mm,
comprenant:

câble de lumière (80663523), connecteur côté source de lumière
(8095.07) et
connecteur côté endoscope (809509) 806635231
(Pour la transmission de lumière maximum)

Recommandé câble de lumière

pour la chirurgie à port unique (KeyPort):

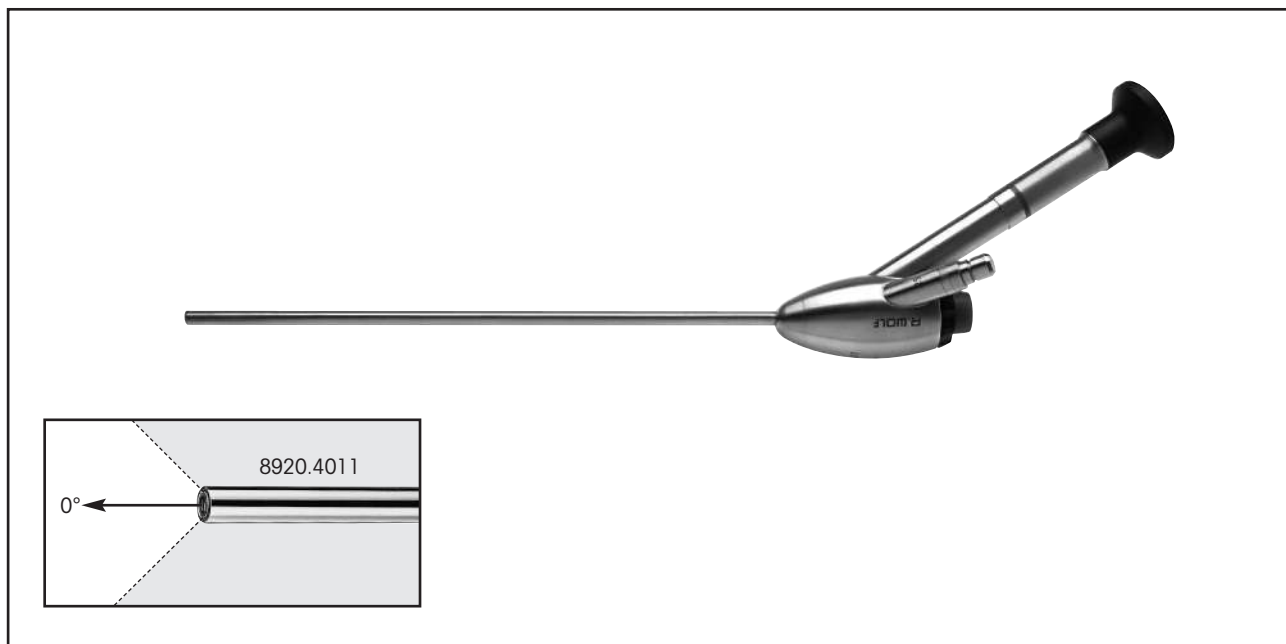
câble de lumière, Ø 3.5 mm, longue 2,3 m
distal 90° coudé8062.351
(Pour la transmission de lumière maximum)

Accessoires:

Panier pour le traitement
(L x H x P) 610 x 59 x 54 mm38022.111

*Minilaparoscopio operatorio 5,5 mm,
con canal de trabajo 3,5 mm*

Mini-laparoscope opératoire
5,5 mm avec canal de travail 3,5 mm



2

Juego de laparoscopio operatorio de 5,5 mm

compuesto de:

Laparoscopio operatorio y canal de trabajo de 3,5 mm, dirección visual 0°, conductor de imágenes de silicato (8920.401), junta automática y válvula con rosca (8920.311), caperuza de obturación (15176.020), longitud útil 215 mm.....8920.4011

Válvula membrana de recambio,

amarilla, 10 unidades89.103

Recomendado por cable de fibra óptica:

Juego de cable de fibra óptica, Ø 2.5 mm, luengo 2300 mm,

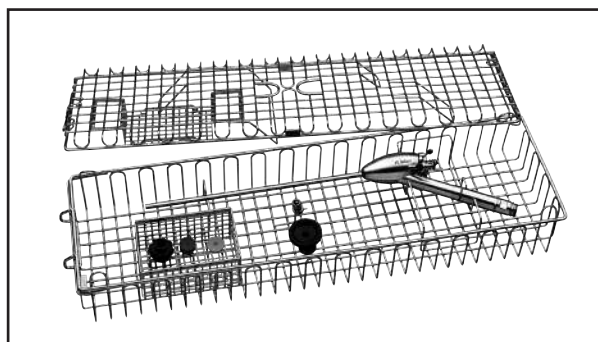
compuesto de:

cable de fibra óptica (80662523), adaptador conexión a proyector de luz (8095.07) y

adaptador conexión a endoscopio (809509)806625231

(Para la transmisión de luz máxima)

Se aconseja utilizar las vainas de trocar de longitud optimizada 8919.333 / .353, véase página BDE 35.



Kit de mini-laparoscope opératoire 5,5 mm

comprenant:

Laparoscope opératoire avec canal de travail 3,5 mm, 0° angle de vision, guide d'image aux silicates (8920.401), joint automatique, soupape vissable (8920.311), capuchon d'étanchéité (15176.020), longueur utile 215 mm8920.4011

Soupape à diaphragme de rechange,

jaune, 10 pièces89.103

Recommandé câble de lumière:

Kit câble de lumière, Ø 2,5 mm, longue 2300 mm,

comprenant:

câble de lumière (80662523), connecteur côté source de lumière (8095.07) et

connecteur côté endoscope (809509) 806625231

(Pour la transmission de lumière maximum)

Les fourreaux de trocar 8919.333 / .353 de longueur utile optimisés sont recommandés, cf. page BDE 35.

Panier de préparation pour mini-laparoscope (8920.4011)

Dimensions (L x H x P) :

131,5 x 471,5 x 74 mm38044.211

Cesto de tratamiento para minilaparoscopio (8920.4011)

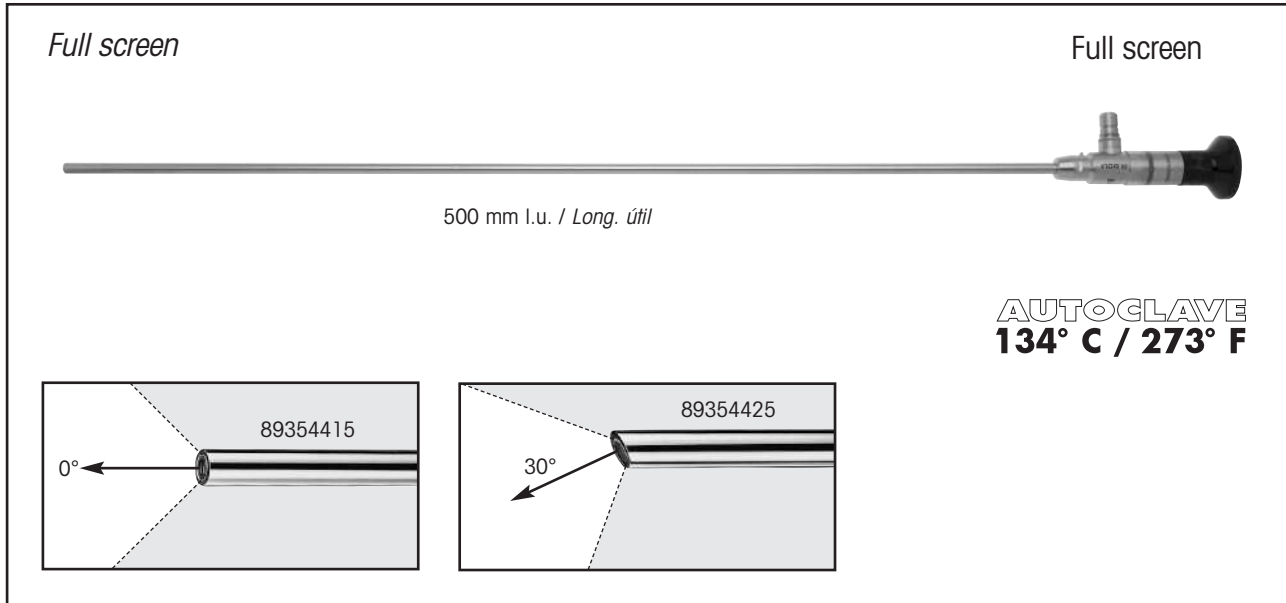
Medidas (Long. x Anch. x Alt.):

131,5 x 471,5 x 74 mm38044.211

*Sistemas ópticos para
laparoscopia 5.7 mm
para cirugía de puerto único (KeyPort)
‡ libres de distorsiones*

Optique de
laparoscope 5,7 mm
pour la chirurgie à port unique (KeyPort)
‡ sans distorsion

2



**Óptica PANOVIEW, Ø 5.7 mm,
libres de distorsiones, full screen**

0°89354415
30°89354425

**Optique PANOVIEW, Ø 5,7 mm,
sans distorsion, full screen**

0°89354415
30°89354425

Recomendado por cable de fibra óptica:

Juego de cable de fibra óptica, Ø 5.0 mm, luengo 2300 mm,
compuesto de:
cable de fibra óptica (80665023), adaptador conexión a proyector
de luz (8095.07) y
adaptador conexión endoscopio (809509)806650231
(Para la transmisión de luz máxima)

Recomendado por cable de fibra óptica

Cable de fibra óptica, Ø 4.5 mm, luengo 2.3 m
angled 90° acodada8062.451
(for maximum light transmission)

Accesorios:

Cesto de preparación
(Long. x Anch. x Alt.) 610 x 59 x 54 mm38022.111

Recommandé câble de lumière:

Kit câble de lumière, Ø 5,0 mm, longue 2300 mm,
comprenant:
câble de lumière (80665023), connecteur côté source de lumière
(8095.07) et
connecteur côté endoscope (809509) 806650231
(Pour la transmission de lumière maximum)

Recommandé câble de lumière

Câble fibre optique, Ø 4.5 mm, longue 2.3 m
distal 90° coudé8062.451
(Pour la transmission de lumière maximum)

Accessoires:

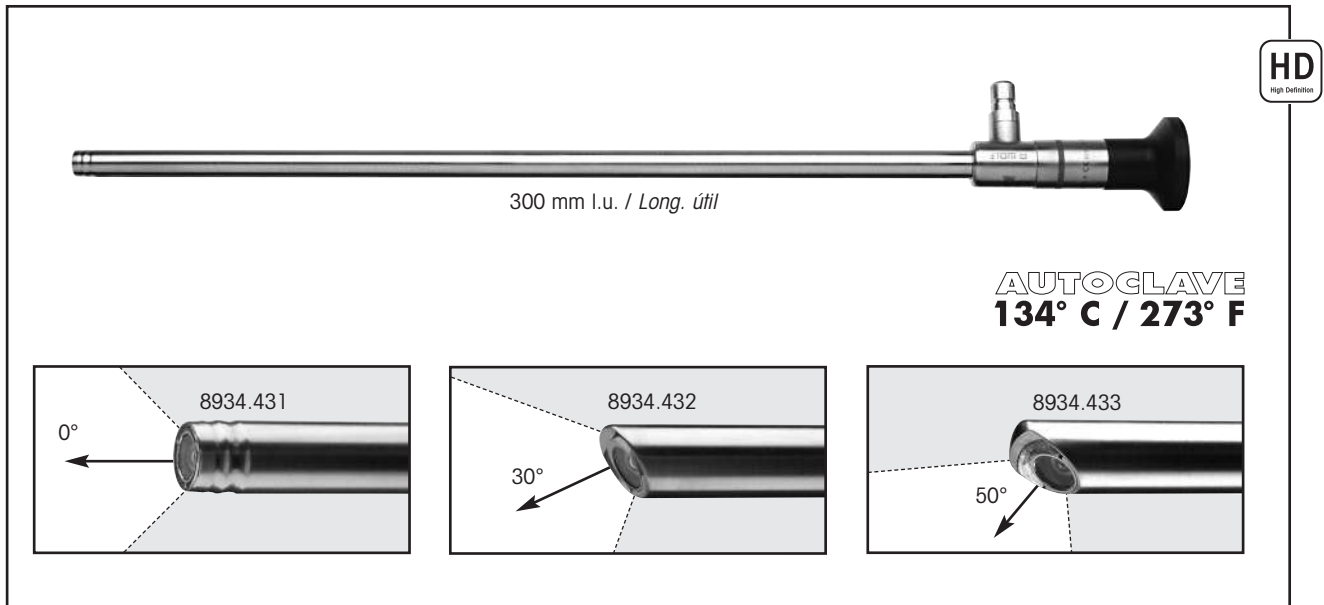
Panier pour le traitement
(L x H x P) 610 x 59 x 54 mm38022.111

*Sistemas ópticos para
laparoscopia, 10 mm*

libres de distorsiones

Optique de
laparoscope 10 mm

sans distorsion



**Sistema óptico PANOVIEW, Ø 10 mm,
libre de distorsiones,**

0°	8934.431
30°	8934.432
50°	8934.433

**Optique PANOVIEW, Ø 10 mm,
sans distorsion,**

0°	8934.431
30°	8934.432
50°	8934.433

Recomendado por cable de fibra óptica:

Juego de cable de fibra óptica, Ø 5.0 mm, luengo 2300 mm,
compuesto de:
cable de fibra óptica (80665023), adaptador conexión a proyector de luz (8095.07) y adaptador conexión a endoscopio (809509)806650231
(Para la transmisión de luz máxima)

Accesorios:

Cesto de preparación
(Long. x Anch. x Alt.) 471 x 59 x 54 mm38021.111

Recommandé câble de lumière:

Kit câble de lumière, Ø 5,0 mm, longue 2300 mm,
comprenant:
câble de lumière (80665023), connecteur côté source de lumière (8095.07) et connecteur côté endoscope (809509) 806650231
(Pour la transmission de lumière maximum)

Accessoires:

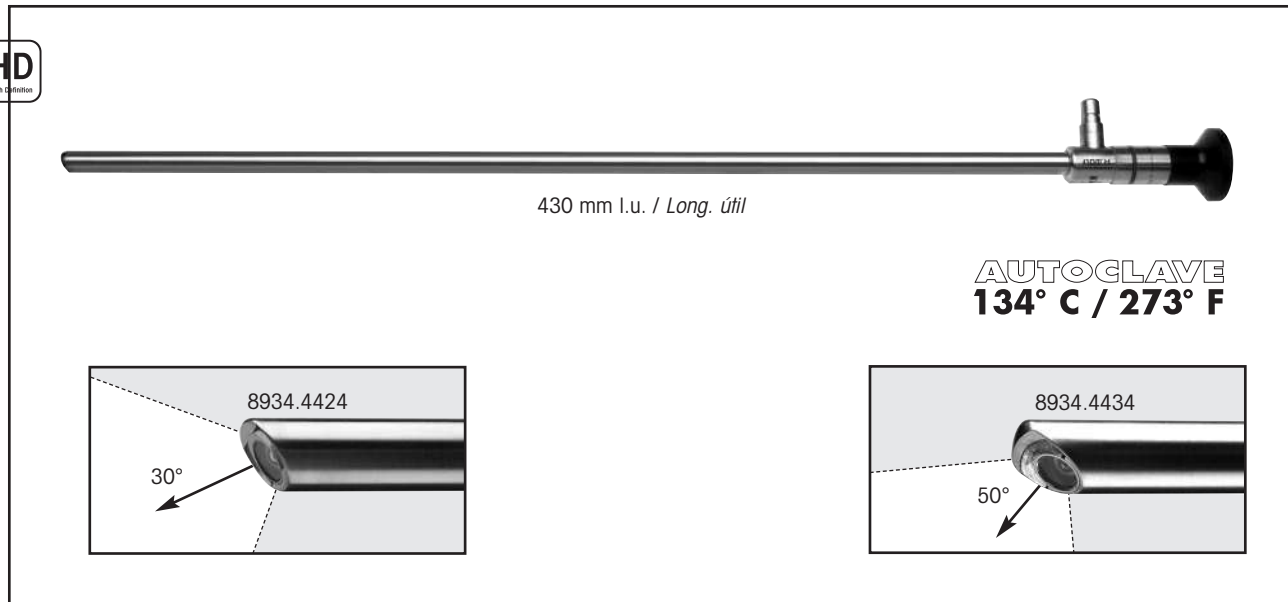
Panier pour le traitement
(L x H x P) 471 x 59 x 54 mm38021.111

*Sistemas ópticos para
laparoscopia, 10 mm
Versión larga, long. útil 430 mm*

Optique de
laparoscope 10 mm
Modèle long, l.u. 430 mm

HD
High Definition

2



Sistema óptico PANOVIEW PLUS, Ø 10 mm,

30°8934.4424
50°8934.4434

Optique PANOVIEW PLUS, Ø 10 mm,

30°8934.4424
50°8934.4434

Recomendado por cable de fibra óptica:

Juego de cable de fibra óptica, Ø 5.0 mm, luengo 2300 mm,
compuesto de:
cable de fibra óptica (80665023), adaptador conexión a proyector
de luz (8095.07) y
adaptador conexión a endoscopio (809509)806650231
(Para la transmisión de luz máxima)

Accesorios:

Cesto de preparación
(Long. x Anch. x Alt.) 610 x 59 x 54 mm38022.111

Recommandé câble de lumière:

Kit câble de lumière, Ø 5,0 mm, longue 2300 mm,
comprenant:
câble de lumière (80665023), connecteur côté source de lumière
(8095.07) et
connecteur côté endoscope (809509) 806650231
(Pour la transmission de lumière maximum)

Accessoires:

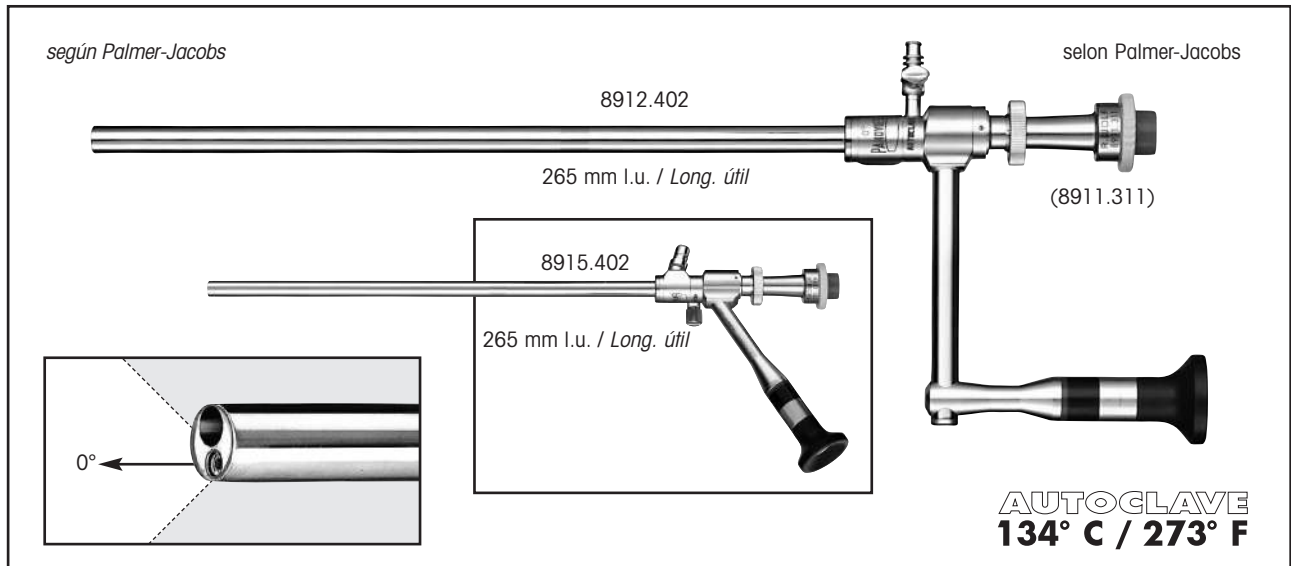
Panier pour le traitement
(L x H x P) 610 x 59 x 54 mm38022.111

Sistemas ópticos operatorios para laparoscopia, 10 mm

libres de distorsiones, con canal de trabajo de 5 mm para la monopunción

Laparoscope opératoire 10 mm

sans distorsion, avec canal de travail de 5 mm pour la ponction à une aiguille



Juego de sistema óptico operatorio PANOVIEW

libre de distorsiones, con visor acodado en ángulo recto, Ø 10 mm, canal de trabajo de 5 mm, longitud útil 265 mm compuesta de:

Sistema óptico operatorio PANOVIEW PLUS (8912.402), llave de introducción automática y desacoplable (8911.311) y RIWO-Tray (549.41)

0°8912.4021
como 8912.4021, pero con Sistema óptico operatorio PANOVIEW PLUS con visor oblicuo (8915.402)8915.4021

Para la llave de introducción automática (8911.311):

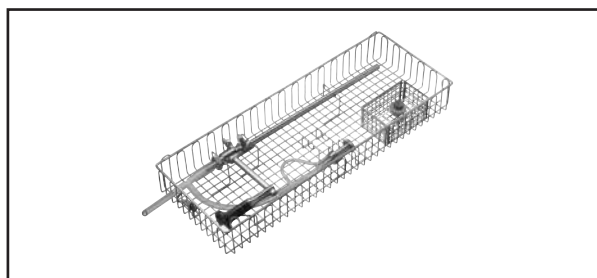
Caperuzas de goma, de repuesto, azul, 10 unidades89.02
Válvulas de membrana, de repuesto, amarilla, 10 unidades89.103

A petición:

Llave de introducción desacoplable8911.316

Recomendado por cable de fibra óptica:

Juego de cable de fibra óptica, Ø 5.0 mm, luengo 2300 mm, compuesto de:
cable de fibra óptica (80665023), adaptador conexión a proyector de luz (8095.07) y adaptador conexión a endoscopio (809509)806650231
(Para la transmisión de luz máxima)



Kit d'optique opératoire PANOVIEW

sans distorsion, avec oculaire à visée coudée, Ø 10 mm, canal de travail de 5 mm, l.u. 265 mm comprenant :

Optique opératoire PANOVIEW PLUS (8912.402), diaphragme d'introduction automatique démontable (8911.311) et bac pour optiques (549.41)

0°8912.4021
comme 8912.4021, mais avec Optique opératoire PANOVIEW PLUS avec oblique visée (8915.402)8915.4021

Pour le diaphragme d'introduction automatique (8911.311) :

Capuchons d'étanchéité de rechange, bleus, les 1089.02
Membranes de rechange, jaunes, les 1089.103

Sur demande :

Robinet d'introduction démontable8911.316

Recommandé câble de lumière:

Kit câble de lumière, Ø 5,0 mm, longue 2300 mm, comprenant:
câble de lumière (80665023), connecteur côté source de lumière (8095.07) et connecteur côté endoscope (809509)806650231
(Pour la transmission de lumière maximum)

Panier pour le nettoyage et la désinfection des laparoscopes opératoires, avec support,

Dimensions (L x H x P) : 458 x 172 x 73 mm38042.111
Jeu de tuyaux de lavage38042.901

Cesto para limpieza y desinfección de laparoscopios operatorios, con elementos de sujeción incluidos

Medidas (Long. x Anch. x Alt.): 458 x 172 x 73 mm38042.111
Juego de tubos flexibles para irrigación38042.901

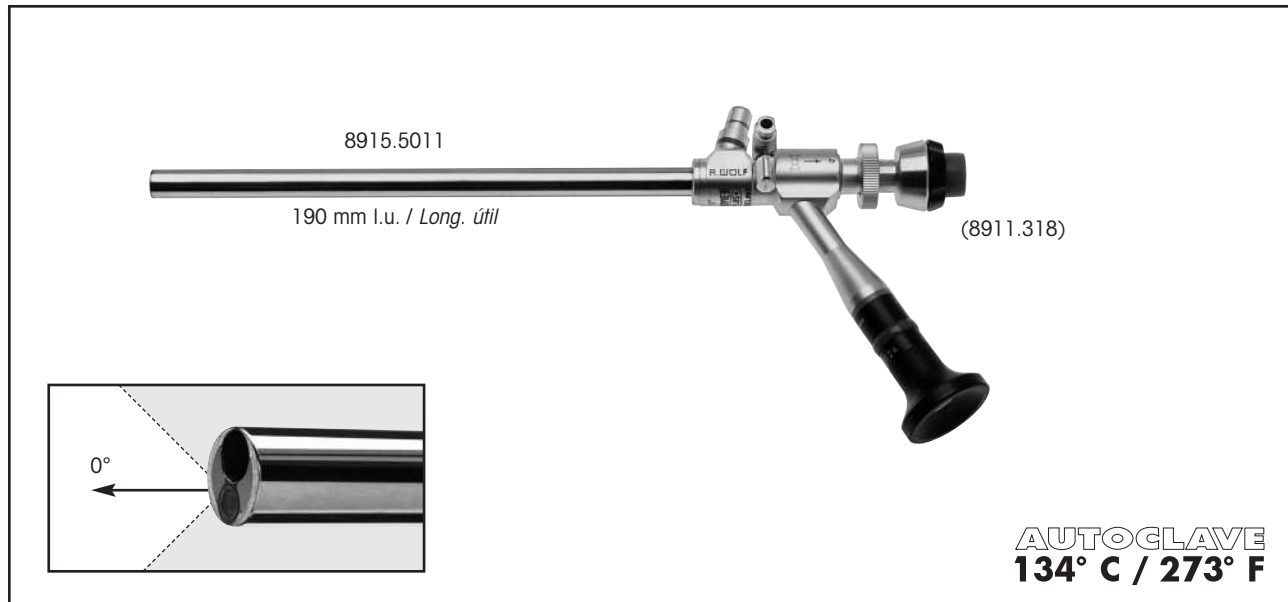
**Sistemas ópticos para
laparoscopia, 10 mm, corta**

‡ libres de distorsiones, con 5 mm de canal de trabajo para la apendicectomía One Hole

**Optique de
laparoscope 10 mm, court**

‡ sans distorsion, avec canal de travail de 5 mm pour l'appendicectomie One Hole

2



Juego de PANOVIEW laparoscopia de operación, corto

con observación ocular oblicua,

Ø 10 mm, canal de trabajo 5 mm, longitud útil 190 mm,

válvula de introducción automática (8911.318) incluido

0°8915.501

Kit de PANOVIEW laparoscope d'opération, court

avec oblique visée;

Ø 10 mm, canal de travail 5 mm, l.u. 190 mm,

soupape d'introduction automatique (8911.318) incluse

0°8915.501

Para válvula de introducción automática (8911.318):

Capuchas de obturación de recambio,

azul, 10 unidades89.02

Válvula membrana de recambio,

amarilla, 10 unidades89.103

Pour la soupape d'introduction automatique (8911.318) :

Capuchons de garniture de rechange,

bleu, 10 pièces89.02

Soupape à diaphragme de rechange,

jaune, 10 pièces89.103

Recomendado por cable de fibra óptica:

Juego de cable de fibra óptica, Ø 5.0 mm, luengo 2300 mm,

compuesto de:

cable de fibra óptica (80665023), adaptador conexión a proyector

de luz (8095.07) y adaptador conexión

a endoscopio (809509)806650231

(Para la transmisión de luz máxima)

Recommandé câble de lumière:

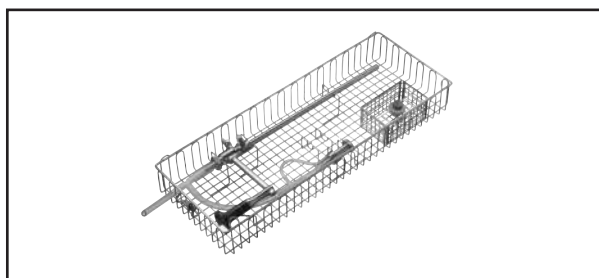
Kit câble de lumière, Ø 5,0 mm, longue 2300 mm,

comprenant:

câble de lumière (80665023), connecteur côté source de lumière (8095.07) et

connecteur côté endoscope (809509) 806650231

(Pour la transmission de lumière maximum)



Panier pour le nettoyage et la désinfection des laparoscopes opératoires,

avec support,

Dimensions (L x H x P) : 458 x 172 x 73 mm38042.111

Jeu de tuyaux de lavage38042.901

Cesto para limpieza y desinfección de laparoscopios operatorios,

con elementos de sujeción incluidos

Medidas (Long. x Anch. x Alt.): 458 x 172 x 73 mm38042.111

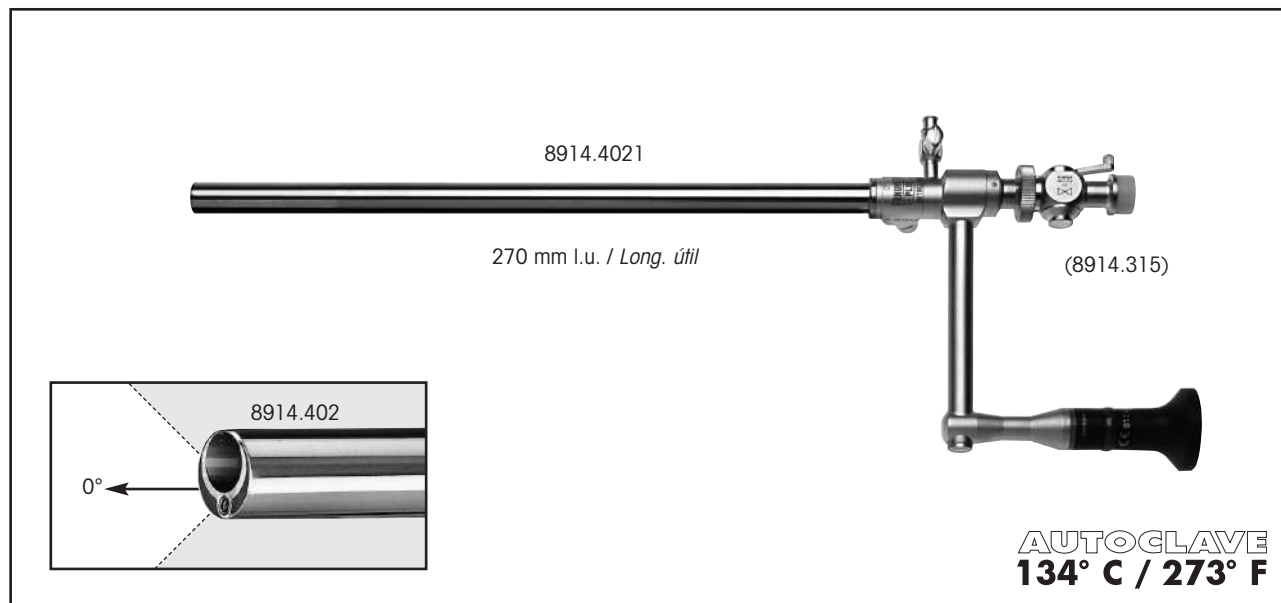
Juego de tubos flexibles para irrigación38042.901

*Sistemas ópticos operatorios
para laparoscopia, 12,5 / 7,3 mm*

libres de distorsiones, con visor acodado en ángulo recto para la aplicación de clips de Hulka

Laparoscope opératoire
12,5 / 7,3 mm

sans distorsion, oculaire à vision coudée pour l'application de clips Hulka



2

Juego de sistema óptico operatorio PANOVIEW

con visor acodado en ángulo recto, libre de distorsiones,
Ø 12,5 mm, canal de trabajo de 7,3 mm, Long. útil 270 mm
compuesta de:

sistema óptico operatorio PANOVIEW (8914.402) y
llave de introducción (8914.315)

0°8914.4021

Aplicador de clips de Hulka, véase página BDE 141.

Kit de optique opératoire PANOVIEW

avec oculaire à vision coudée, sans distorsion,
Ø 12,5 mm, canal de travail de 7,3 mm, l.u. 270 mm
comprenant :

optique opératoire PANOVIEW (8914.402) et
robinet d'introduction (8914.315)

0°8914.4021

Applicateur de clips Hulka cf. BDE 141.

Recomendado por cable de fibra óptica:

Juego de cable de fibra óptica, Ø 5.0 mm, luengo 2300 mm,
compuesto de:

cable de fibra óptica (80665023), adaptador conexión a proyector
de luz (8095.07) y adaptador conexión

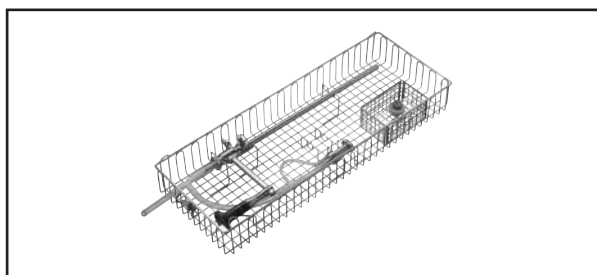
a endoscopio (809509)806650231
(Para la transmisión de luz máxima)

Recommandé câble de lumière:

Kit câble de lumière, Ø 5,0 mm, longue 2300 mm,
comprenant:

câble de lumière (80665023), connecteur côté source de lumière
(8095.07) et

connecteur côté endoscope (809509) 806650231
(Pour la transmission de lumière maximum)



Panier pour le nettoyage et la désinfection des laparoscopes opératoires,
avec support,

Dimensions (L x H x P) : 458 x 172 x 73 mm38042.111

Jeu de tuyaux de lavage38042.901

Cesto para limpieza y desinfección de laparoscopios operatorios,
con elementos de sujeción incluidos

Medidas (Long. x Anch. x Alt.): 458 x 172 x 73 mm38042.111

Juego de tubos flexibles para irrigación38042.901

*Sistemas ópticos operatorios
para laparoscopia*

Accesorios



2

Laparoscope opératoire

Accessoires

Adaptateur autoclavable




pour le changement d'optique8580.91




Adaptador, ejecución para autoclave

para cambio del sistema óptico8580.91

Vainas de trocar 2 mm

Fourreaux de trocar 2 mm

Fourreaux de trocar avec raccord d'insufflation				 Trocart, pointe triangulaire  Trocart, punta en forma triedro
Vainas de trocar con conexión para insuflación		Ø Intérieur Diámetro interior	Réf. / Ref.	
Tube métallique, lisse, extrémité distale droite	I.u. / Long. útil 60 mm	2 mm	8309.012	8309.121
 Tubo de metal, liso, extremo distal recto	I.u. / Long. útil 100 mm	2 mm	8309.014	8309.123

Fourreau de trocar				 Trocart, pointe triangulaire  Trocart, punta en forma de triedro
Vaina de trocar		Ø Intérieur Diámetro interior	Réf. / Ref.	
Tube en plastique fileté, extrémité droite	I.u. / Long. útil 60 mm	2 mm	8309.072	8309.121
 Tubo de plástico roscado, extremo distal recto				




Caperezas de goma, de repuesto, 10 unidades88.01

Capuchons de rechange, les 1088.01

Vainas de trocar 3,5 mm



Fourreaux de trocar 3,5 mm

3

Fourreaux de trocar RIWO-ART avec soupape magnétique à bille avec raccord d'insufflation				Trocart, pointe conique émoussée	Trocart, pointe triangulaire
					
Vainas de trocar RIWO-ART con válvula magnética de bola con conexión para insuflación		Ø Intérieur Diámetro interior	Réf./ Ref.	Trocart, punta cónica y roma	Trocart, punta en forma de triedro
Tube métallique, lisse, extrémité distale droite	l.u. / Long. útil 100 mm	3.5 mm	8903.014	8903.103	8903.123
<i>Tubo de metal, liso, extremo distal recto</i>					
Tube en plastique, fileté, extrémité droite	l.u. / Long. útil 60 mm	3.5 mm	8903.072	8903.101	8903.121
<i>Tubo de plástico roscado, extremo distal recto</i>	l.u. / Long. útil 100 mm	3.5 mm	8903.034	8903.103	8903.123

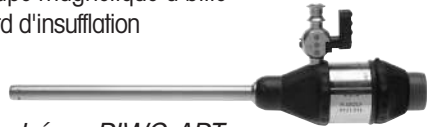





Bola de repuesto, 1 unidad, diámetro 3,5 mm8921.901
Juntas tóricas de repuesto, 10 unidades, diámetro 3,5 mm8921.951
Caperezas de goma, de repuesto, 10 unidades,
diámetro 3,5 mm, color rojo89.01
Macho de llave de recambio, 5 unidades896.0002

Bille de rechange, 1, Ø intérieur 3,5 mm8921.901
Joint toriques, les 10, Ø intérieur 3,5 mm8921.951
Capuchons de rechange, les 10,
Ø intérieur 3,5 mm, rouges89.01
Boisseau du robinet de rechange, les 5896.0002

Fourreau de trocar en plastique				Trocart, à boule
				
Vaina de trocar de plástico		Ø Intérieur Diámetro int.	Réf./ Ref.	Trocart, punta en forma esférica
chemise à fixation distale fileté	l.u. / Long. útil 40 mm	3.5 mm	8929.223	8929.2215
<i>vaina con elemento de anclaje roscado situado en el extremo distal</i>				

Vainas de trocar 5.5 mm

Fourreaux de trocar 5,5 mm

Fourreaux de trocar RIWO-ART avec soupape magnétique à bille avec raccord d'insufflation				Trocart, pointe conique émoussée	Trocart, conique pointu	Trocart, pointe triangulaire	
 Vainas de trocar RIWO-ART <i>con válvula magnética de bola con conexión para insuflación</i>							
		Ø Intérieur Diámetro interior	Réf./ Ref.	<i>Trócar, punta cónica y roma</i>	<i>Trócar, punta en forma de cono puntiagudo</i>	<i>Trócar, punta en forma de triédro</i>	
Tube métallique, lisse, extrémité distale droite		I.u. / Long. útil 100 mm	5.5 mm	8921.014	8921.103	8921.113	8921.123
<i>Tubo de metal, liso, extremo distal recto</i>		I.u. / Long. útil 150 mm	5.5 mm	8921.016	8921.105	8921.115	8921.125
Tube métallique, lisse, extrémité distale biseautée		I.u. / Long. útil 100 mm	5.5 mm	8921.013	8921.103	8921.113	8921.123
<i>Tubo de metal, liso, extremo distal biselado</i>		I.u. / Long. útil 100 mm	5.5 mm	8921.024	8921.103	8921.113	8921.123
Tube métallique, fileté, extrémité distale droite		I.u. / Long. útil 100 mm	5.5 mm	8921.024	8921.103	8921.113	8921.123
<i>Tubo de metal roscado, extremo distal recto</i>		I.u. / Long. útil 150 mm	5.5 mm	8921.026	8921.105	8921.115	8921.125
Tube métallique, fileté, extrémité distale biseautée		I.u. / Long. útil 100 mm	5.5 mm	8921.023	8921.103	8921.113	8921.123
<i>Tubo de metal roscado, extremo distal biselado</i>		I.u. / Long. útil 100 mm	5.5 mm	8921.034	8921.103	8921.113	8921.123
Tube en plastique, fileté, extrémité droite		I.u. / Long. útil 100 mm	5.5 mm	8921.034	8921.103	8921.113	8921.123
<i>Tubo de plástico roscado, extremo distal recto</i>							










Bola de repuesto, 1 unidad, diámetro 5,5 mm8921.901
Juntas tóricas de repuesto, 10 unidades, diámetro 5,5 mm8921.951
Caperuzas de goma, de repuesto, 10 unidades,
diámetro 5,5 mm, color azul89.02
Macho de llave de recambio896.0002

Bille de rechange, 1, Ø intérieur 5,5 mm8921.901
Joint toriques, les 10, Ø intérieur 5,5 mm8921.951
Capuchons de rechange, les 10,
Ø intérieur 5,5 mm, bleu89.02
Boisseau du robinet de rechange896.0002

Vainas de trocar 5.5 mm

Fourreaux de trocar 5,5 mm

3

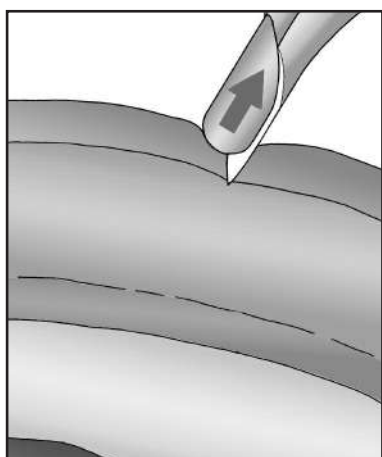
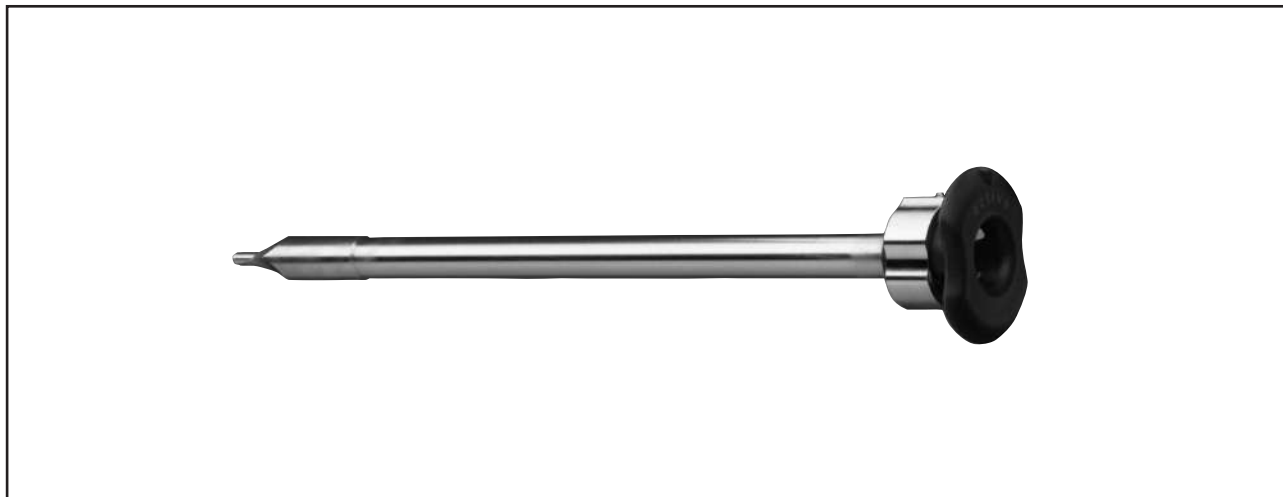
Fourreaux de trocar RIWO-ART avec soupape magnétique à bille				Trocart, pointe conique émoussée	Trocart, pointe conique pointu	Trocart, pointe triangulaire
						
Vainas de trocar RIWO-ART con válvula magnética de bola		Ø Intérieur Diámetro interior	Réf./ Ref.	Trocart, punta cónica y roma	Trocart, punta en forma de cono puntiagudo	Trocart, punta en forma de triedro
Tube métallique, lisse, extrémité distale droite	I.u. / Long. útil 60 mm	5.5 mm	8921.052	8921.101	8921.111	8921.121
 Tubo de metal, liso, extremo distal recto	I.u. / Long. útil 100 mm	5.5 mm	8921.054	8921.103	8921.113	8921.123
Tube métallique, lisse, extrémité distale biseautée	I.u. / Long. útil 60 mm	5.5 mm	8921.051	8921.101	8921.111	8921.121
 Tubo de metal, liso, extremo distal biselado	I.u. / Long. útil 100 mm	5.5 mm	8921.053	8921.103	8921.113	8921.123
Tube métallique, fileté, extrémité distale droite	I.u. / Long. útil 60 mm	5.5 mm	8921.062	8921.101	8921.111	8921.121
 Tubo de metal roscado, extremo distal recto						
Tube métallique, fileté, extrémité distale biseautée	I.u. / Long. útil 60 mm	5.5 mm	8921.061	8921.101	8921.111	8921.121
 Tubo de metal roscado, extremo distal biselado						
Tube en plastique, fileté, extrémité droite	I.u. / Long. útil 60 mm	5.5 mm	8921.072	8921.101	8921.111	8921.121
 Tubo de plástico roscado, extremo distal recto						

Bola de repuesto, 1 unidad, diámetro 5,5 mm8921.901
Juntas tóricas de repuesto, 10 unidades, diámetro 5,5 mm8921.951
Caperuzas de goma, de repuesto, 10 unidades, diámetro 5,5 mm, color azul89.02

Bille de rechange, 1, Ø intérieur 5,5 mm8921.901
Joint toriques, les 10, Ø intérieur 5,5 mm8921.951
Capuchons de rechange, les 10, Ø intérieur 5,5 mm, bleu89.02

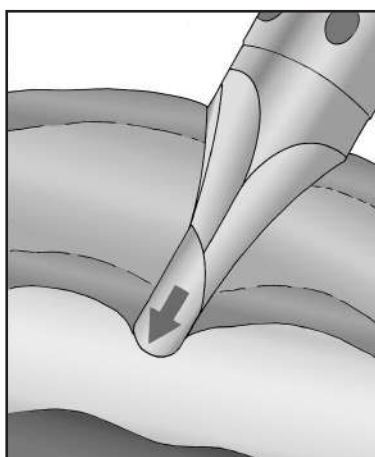
TROTEC Trócares con función protectora TROTEC Trocart de protection
para vainas de trócar de 5,5 mm pour fourreaux de trocart de 5,5 mm

3



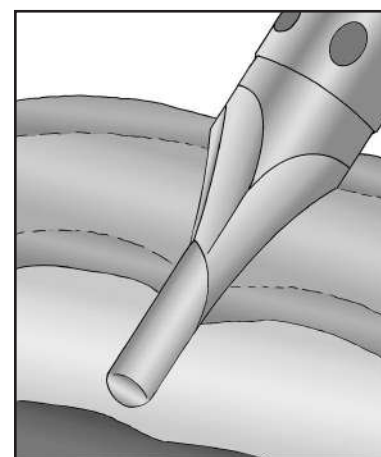
La tige de protection se rétracte automatiquement dans le fourreau sous la pression des muscles abdominaux.

La espiga protectora se desplaza automáticamente hacia la cánula al entrar en contacto con la pared abdominal.



Après incision du péritoine, la tige de protection jaillit dans la cavité abdomonale.

Inmediatamente después de traspasar el peritoneo, la espiga protectora retorna al abdomen libre.



La tige de protection atraumatique en position distale très avancée empêche toute perforation des organes ou vaisseaux.


La espiga protectora atraumática situada en posición distal, impide la perforación de órganos o vasos.

Trocart TROTEC comprenant : Trócar «TROTEC», compuesto de:			Pour fourreaux de trocart RIWO-ART : Para vaina de trócar RIWO-ART con:		Trocart TROTEC complet Trócar «TROTEC» completo
Chemise conique Vaina cónica / pointe-canule punta de cánula	Chemise à 2 arêtes Vaina con dos bordes / pointe lancéolée punta lanceolada	Poignée avec tige de protection à ressort / Mango con varilla elástica	Longueur utile Long. útil	∅	
8921.132		8923.135	100 mm	5,5 mm	8921.131
	8921.134	8923.135	100 mm	5,5 mm	8921.133

Vainas de trocar flexible
5,5 mm
para instrumental curvado

Fourreaux de trocar flexibles
5,5 mm
pour instruments courbés

3

 AUTOCLAVE 134° C / 273° F	l.u. / Long útil	Ø Intérieur Diámetro int.	Réf. / Ref.	Trocart, conique émoussé	Trocart, conique pointu	Trocart, triangulaire	Trocart, à boule
				<i>Trócar, punta cónica y roma</i>	<i>Trócar, punta en forma de cono puntiagudo</i>	<i>Trócar, punta en forma de triedro</i>	<i>Trócar, punta en forma esférica</i>
Fourreau en plastique avec filets, extrémité distale droite et membrane d'étanchéité 89.103 (sachet de 10) Tubo de plástico roscado, extremo distal recto, con válvula de membrana 89.103 (10 unidades)	60 mm	5.5 mm	8905.331	8905.3311	8905.3312	8905.3313	8905.3315
	100 mm	5.5 mm	8905.351	8905.3511	8905.3512	8905.3513	8905.3515
	180 mm	5.5 mm	8905371	89053711	-	-	-

Tubo de repuesto (5 unidades)





Long. útil. 60 mm	8905.335
Long. útil. 100 mm	8905.355
Long. útil. 100 mm	8905.375
Válvula de membrana, amarilla, 10 unidades	89.103

Fourreau de rechange (sachet de 5)

l.u. 60 mm	8905.335
l.u. 100 mm	8905.355
l.u. 180 mm	8905.375
Membrane d'étanchéité, jaune, 10 pièces	89.103

Vainas de trocar, 5,5 mm
plástico, con membrana estanqueizante

Fourreaux de trocar 5,5 mm
en plastique avec membrane d'étanchéité

 <p>AUTOCLAVE 134° C / 273° F</p>					<p>Trocart, pointe conique émoussée</p> 	<p>Trocart, pointe conique</p> 	<p>Trocart, pointe triangulaire</p> 
					<p><i>Trócar, punta cónica y roma</i></p>	<p><i>Trócar, extremo cónico</i></p>	<p><i>Trócar, extremo en forma de triedro</i></p>
<p>Fourreau de trocar en plastique, à verrouillage, autoclavable, avec membranes de rechange 89.103 (sachet de 10) Vaina de trocar de plástico con autofijación, autoclavable, con válvula de membrana 89.103 (10 unidades)</p>	65 mm	5,5 mm	•	8919.333	8919.3311	8919.3312	8919.3313
		5,5 mm		8919.331			
	105 mm	5,5 mm	•	8919.353	8919.3511	8919.3512	8919.3513
		5,5 mm		8919.351			

Válvula de membrana, amarilla, 10 unidades.....89.103
Macho de llave de recambio, 5 unidades896.0002




Membrane d'étanchéité, jaune, 10 pièces89.103
Boisseau du robinet de rechange, les 5896.0002

3

Vainas de trocar flexibles, 5,5 mm




Fourreaux de trocar 5,5 mm

3

<p>Fourreau de trocar flexible, plastique</p> 		<p>Trocart, Pointe émoussée, conique</p> 		
<p>Vainas de trocar flexibles, de plástico</p> <p>extrémité distale oblique</p>  <p>extremo romo y cónico</p>	<p>l.u. / Long. útil.</p> <p>75 mm</p>	<p>Passage / Capacidad</p> <p>5,5 mm</p>	<p>Réf. / Ref.</p> <p>8906.051</p>	<p>Trocar, extremo romo y cónico</p> <p>8906.151</p>

Vainas de trocar 7 mm

Fourreaux de trocar 7 mm

<p>Fourreaux de trocar RIWO-ART avec soupape magnétique à bille avec robinet d'insufflation</p> 		<p>Trocart, pointe triangulaire</p> 		
<p>Vainas de trocar RIWO-ART con válvula magnética de bola con llave de insuflación</p>		<p>Ø Intérieur Diámetro int.</p>	<p>Réf. / Ref.</p>	<p>Trocart, extremo en forma de triedro</p>
<p>Tube métallique lisse, extrémité distale droite</p>  <p>Tubo de metal, liso extremo distal recto</p>	<p>l.u./Long. útil 100 mm</p>	<p>7 mm</p>	<p>8922.014</p>	<p>8922.123</p>

3

Adaptador reductor de varias entradas, 5 unidades
para reducción de 7 mm de diámetro
a 5,5 mm de diámetro8923.802








Réducteur VARIO-PORT, les 5
pour réduction du diamètre de 7 mm
à Ø 5,5 mm8923.802

Bola de repuesto, 1 unidad, diámetro 7 mm8923.901
Juntas tóricas de repuesto, 10 unidades, diámetro 7 mm8923.951
Caperezas de goma, de repuesto, 10 unidades,
diámetro 7 mm, color marrón89.171
Macho de llave de recambio, 5 unidades896.0002

Bille de rechange, 1, Ø intérieur 7 mm8923.901
Joins toriques, les 10, Ø intérieur 7 mm8923.951
Capuchons de rechange, les 10,
Ø intérieur 7 mm, bruns89.171
Boisseau du robinet de rechange, les 5896.0002

Vainas de trocar, 10 mm
con llave de insuflación




Fourreaux de trocar 10 mm
avec robinet d'insufflation

Fourreaux de trocar RIWO-ART avec soupape magnétique à bille				Trocart, pointe conique émoussée	Trocart, pointe conique	Trocart, pointe triangulaire	
<i>Vainas de trocar RIWO-ART con válvula magnética de bola</i>		Ø Intérieur Diámetro inf.	Réf. / Ref.	<i>Trocar, punta cónica y roma</i>	<i>Trocar, punta cónica</i>	<i>Trocar, extremo en forma de triédro</i>	
Tube métallique, lisse, extrémité distale droite		l.u./Long.útil 100 mm	10 mm	8923.014	8923.103	8923.113	8923.123
<i>Tubo de metal, liso, extremo distal recto</i>		l.u./Long.útil 150 mm	10 mm	8923.016	-	8923.115	8923.125
Tube métallique, lisse, extrémité distale biseautée		l.u./Long.útil 100 mm	10 mm	8923.013	8923.103	8923.113	8923.123
<i>Tubo de metal, liso, extremo distal oblicuo</i>							
Tube métallique, fileté, extrémité distale droite		l.u./Long.útil 100 mm	10 mm	8923.024	8923.103	8923.113	8923.123
<i>Tubo de metal roscado, extremo distal recto</i>		l.u./Long.útil 150 mm	10 mm	8923.026	-	8923.115	8923.125
Tube métallique, fileté, extrémité distale biseautée		l.u./Long.útil 100 mm	10 mm	8923.023	8923.103	8923.113	8923.123
<i>Tubo de metal roscado, extremo distal oblicuo</i>							

- Bola de repuesto, 1 unidad, diámetro 10 mm**8923.901
- Juntas tóricas de repuesto, 10 unidades, diámetro 10 mm**8923.951
- Caperezas de goma, de repuesto, 10 unidades,**
diámetro 10 mm, color rojo89.08
- Macho de llave de recambio, 5 unidades**896.0002

- Bille de rechange, les 1, Ø intérieur 10 mm**8923.901
- Joint toriques, les 10, Ø intérieur 10 mm**8923.951
- Capuchons de rechange, les 10,**
Ø intérieur 10 mm, rouges89.08
- Boisseau du robinet de rechange, les 5**896.0002




«TROTEC» Trócares con función protectora Trocarcs de protection TROTEC

Trocart TROTEC comprenant : Trócar «TROTEC», compuesto de:			Pour fourreaux de trocar RIWO-ART : Para vaina de trocar RIWO-ART con:		Trocart TROTEC complet Trócar «TROTEC» completo
 Trocart conique Vaina cónica / pointe-canule punta de cánula	 Trocart à 2 arêtes Vaina con dos bordes / pointe lancéolée punta lanceolada	 Poignée avec tige de protection à ressort / Mango con varilla elástica	Longueur utile Long. útil	Ø	
8923.132		8923.135	100 mm	10 mm	8923.131
	8923.134	8923.135	100 mm	10 mm	8923.133

Vainas de trocar, 10 mm

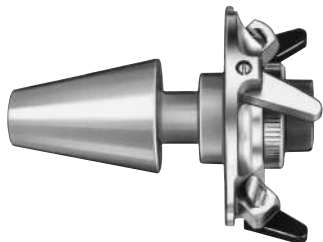



Fourreaux de trocar 10 mm

3

<p>Fourreau de trocar flexible, plastique</p> 		<p>Trocart, pointe conique et émoussée</p> 		
<p><i>Vaina de trocar flexible, de plástico</i></p>	<p>I.u. / Long. útil.</p>	<p>Passage / Capacidad</p>	<p>Réf. / Ref.</p>	<p><i>Trocar,</i> <i>extremo cónico y romo</i></p>
<p>extrémité distale droite</p>  <p><i>extremo distal recto</i></p>	<p>60 mm</p>	<p>10 mm</p>	<p>8906.011</p>	<p>8906.111</p>


*Cono deslizante
para vainas de trocar de 10 mm
para la «Laparoscopia / Pelviscopia abierta»*

*Cône de glissement
pour fourreaux de trocar 10 mm
pour laparoscopie / pelviscopia « à ciel ouvert »*

 et : para éste:	Cône de glissement selon Becker, s'adaptant sur les fourreaux de trocar standard Cono deslizante según Becker, para montar sobre vainas de trocar estándar			8934.901
	Réf. <i>Referencia</i>	Ø Intérieur <i>Diámetro interior</i>	l.u. / Long. útil	et : Mandrin , émoussé para éste: Mandril , romo
 Fourreau de trocar RIWO-ART (longueur standard) Vaina de trocar RIWO-ART (longitud estándar)	8923.014	10 mm	100 mm	8934.15
 Fourreau de trocar RIWO-ART extrémité distale biseautée (longueur standard) Vaina de trocar RIWO-ART con extremo distal oblicuo (longitud estándar)	8923.013	10 mm	100 mm	8934.15
 Fourreau de trocar RIWO-ART modèle long pour patients obèses Vaina de trocar RIWO-ART versión larga para pacientes adiposos	8923.016	10 mm	150 mm	8934.175








Caperuzas de goma, de repuesto, rojo, 10 unidades89.08
Macho de llave de recambio, 5 unidades896.0002

Capuchons de rechange, rouges, les 1089.08
Boisseau du robinet de rechange, les 5896.0002

	Pour la différenciation des structures anatomiques : Ecarteurs en S, les 2 Para identificar las estructuras anatómicas: Retractor , curvado en forma de S, 2 unidades	8928.90
---	--	---------

Vainas de trocar 12,5 mm
con llave de insuflación

Fourreaux de trocar 12,5 mm
avec robinet d'insufflation

Fourreaux de trocar RIWO-ART avec soupape magnétique à bille				Trocart, pointe conique émoussée	Trocart, pointe conique	Trocart, pointe triangulaire
						
Vaina de trocar RIWO-ART con válvula magnética de bola		Ø Intérieur Diámetro int.	Réf. / Ref.	Trócar, punta cónica y roma	Trócar, punta cónica	Trócar, extremo en forma de triedro
Tube métallique, lisse, extrémité distale droite 	I.u./Long. útil 100 mm	12.5 mm	8924.014	8924.103	8924.113	8924.123
<i>Tubo de metal, liso, extremo distal recto</i>	I.u./Long. útil 150 mm	12.5 mm	8924.016	-	8924.115	8924.125
Tube métallique, lisse, extrémité distale biseautée 	I.u./Long. útil 100 mm	12.5 mm	8924.013	8924.103	8924.113	8924.123
<i>Tubo de metal, liso, extremo distal oblicuo</i>						
Tube métallique, fileté, extrémité distale droite 	I.u./Long. útil 150 mm	12.5 mm	8924.026	-	8924.115	8924.125
<i>Tubo de metal roscado, extremo distal recto</i>						



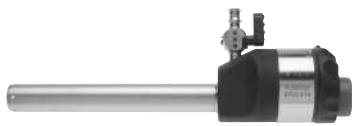
Adaptador reductor de varias entradas, 5 unidades para reducción de
12,5 mm de diámetro a 5,5 mm de diámetro8923.802
12,5 mm de diámetro a 10 mm de diámetro8924.802



Réducteur VARIO-PORT, les 5 pour réduction de
Ø 12,5 mm à Ø 5,5 mm8923.802
Ø 12,5 mm à Ø 10 mm8924.802

Macho de llave de recambio,
5 unidades896.0002






Boisseau du robinet de recharge,
les 5 896.0002

Trocart TROTEC comprenant : Trócar «TROTEC», compuesto de:		Pour fourreaux de trocar RIWO-ART : Para vaina de trocar RIWO-ART con:		
				Trocart TROTEC complet Trócar «TROTEC» completo
Trocart à 2 arêtes pointe lancéolée / Vaina con dos bordes punta lanceolada	Poignée avec tige de protection à ressort / Mango con varilla elástica	Longueur utile Long. útil	Ø	
8924.134	8923.135	100 mm	12.5 mm	8924.133

Vainas de trocar de gran caudal
con conexión para tubo flexible de insuflación
de gran caudal, 10 / 12,5 mm

Fourreaux de trocar haut débit
avec raccord pour tuyau d'insufflation
haut débit 10 / 12,5 mm

3

Fourreaux de trocar RIWO-ART avec soupape magnétique à bille				Trocart, pointe conique émoussée	Trocart, pointe conique	Trocart, pointe triangulaire	
							
Vaina de trocar RIWO-ART con válvula magnética de bola		Ø Intérieur Diámetro int.	Réf. Referencia	<i>Trocart, punta cónica y roma</i>	<i>Trocart, punta cónica</i>	<i>Trocart, extremo en forma de triedro</i>	
Tube métallique, lisse, extrémité distale droite		l.u./Long. útil 100 mm	10 mm	8923.042	8923.103	8923.113	8923.123
Tubo de metal, liso, extremo distal recto		l.u./Long. útil 100 mm	12,5 mm	8924.042	8924.103	8924.113	8924.123

Adaptador reductor de varias entradas, 5 unidades
para reducción de
10 mm de diámetro a 5,5 mm de diámetro y de
12,5 mm de diámetro
a 5,5 mm de diámetro8923.802
12,5 mm de diámetro
a 10 mm de diámetro8924.802






Réducteur VARIO-PORT, les 5
pour réduction de
Ø 10 mm à Ø 5,5 mm et
Ø 12,5 mm à Ø 5,5 mm8923.802
Ø 12,5 mm à Ø 10 mm8924.802

Bola de repuesto, 1 unidad, diámetro 12,5 mm8923.901
Juntas tóricas de repuesto, 10 unidades, diámetro 12,5 mm8923.951
Caperezas de goma, de repuesto, 10 unidades,
diámetro 10 mm, color rojo89.08
diámetro 12,5 mm, color azul89.09

Bille de rechange, 1, Ø intérieur 12,5 mm8923.901
Joint toriques, les 10, Ø intérieur 12,5 mm8923.951
Capuchons de rechange, les 10,
Ø intérieur 10 mm, rouges89.08
Ø intérieur 12,5 mm, bleus89.09

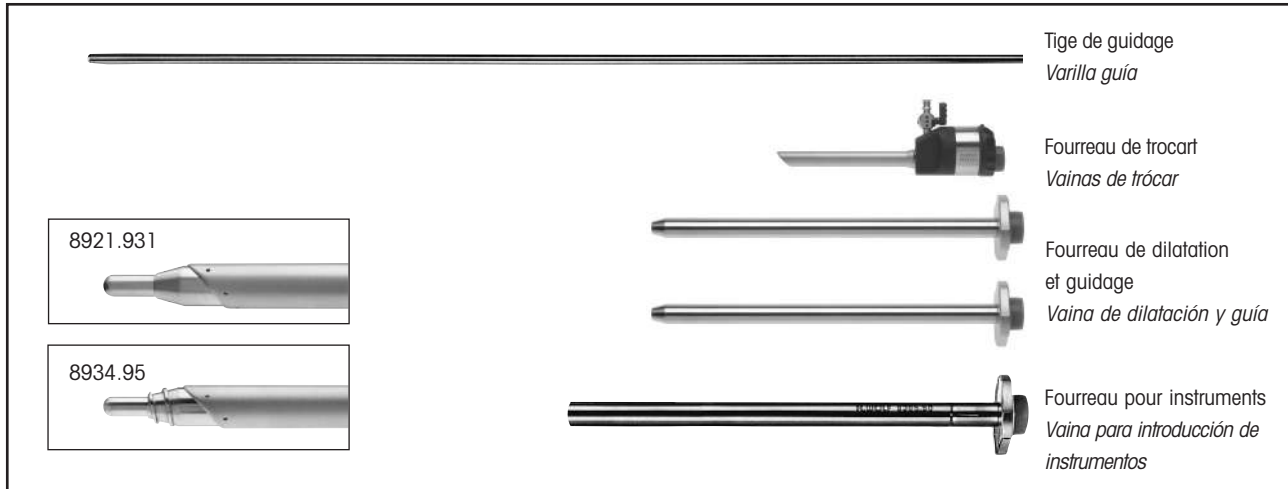
Vainas de trocar, 12,5 mm

Fourreaux de trocar 12,5 mm

<p>Fourreau de trocar flexible, plastique</p> 			<p>Trocart, Pointe émoussée, conique</p> 	
<p><i>Vaina de trocar flexible, de plástico</i></p>	<p>I.u. / Long. Útil.</p>	<p>Passage / Capacidad</p>	<p>Réf. / Ref.</p>	<p><i>Trócar, extremo cónico y romo</i></p>
<p>extrémité distale droite</p>  <p>extremo distal recto</p>	<p>60 mm</p>	<p>12,5 mm</p>	<p>8906.031</p>	<p>8906.131</p>

*Instrumentos de dilatación
y extracción*
5,5 a 10 / 10 a 12,5

Instrumentes pour dilatation
et extraction
5,5 à 10 / 10 à 12,5



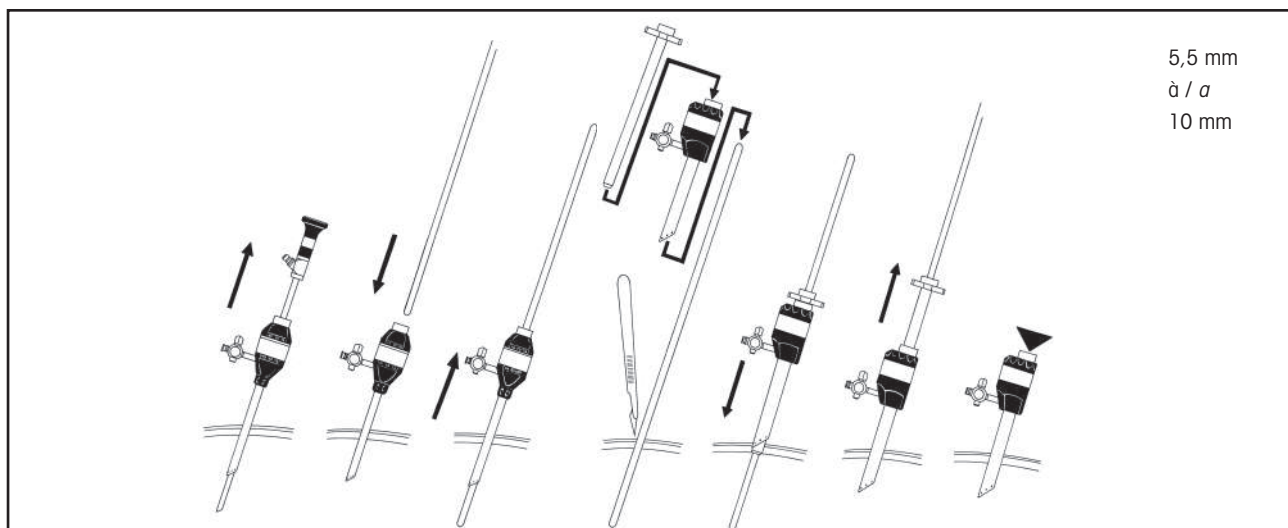
Pour la dilatation d'une ponction <i>Para la ampliación de una incisión</i>	Tige de guidage <i>Varilla guía</i>	Fourreau de trocar <i>Vaina de trócar</i>	Fourreau de dilatation et guidage <i>Vaina de dilatación y guía</i>	Fourreau pour instruments <i>Vaina para instrumentos y extractor</i>
3.5 mm à / a 5.5 mm	-	8921.013	-	8383.78*
5.5 mm à / a 10 mm (5.0 mm à / a 10 mm)	8923.921 (8934.951)	8923.013	8923.931 (8934.95)	8385.50**
10 mm à / a 12.5 mm 5 mm à / a 12.5 mm	8943.901	8924.013	-	8941.901*** 8941.951****

para la aplicación estanca de

- * instrumental de 3,5 mm en la vaina de trócar de 5,5 mm
- ** instrumental de 5 mm en la vaina de trócar de 12,5 mm
- *** instrumental de 10 mm en la vaina de trócar de 12,5 mm
- ****instrumental de 5 mm en la vaina de trócar de 12,5 mm así como para la extracción del apéndice.

pour l'utilisation étanche de

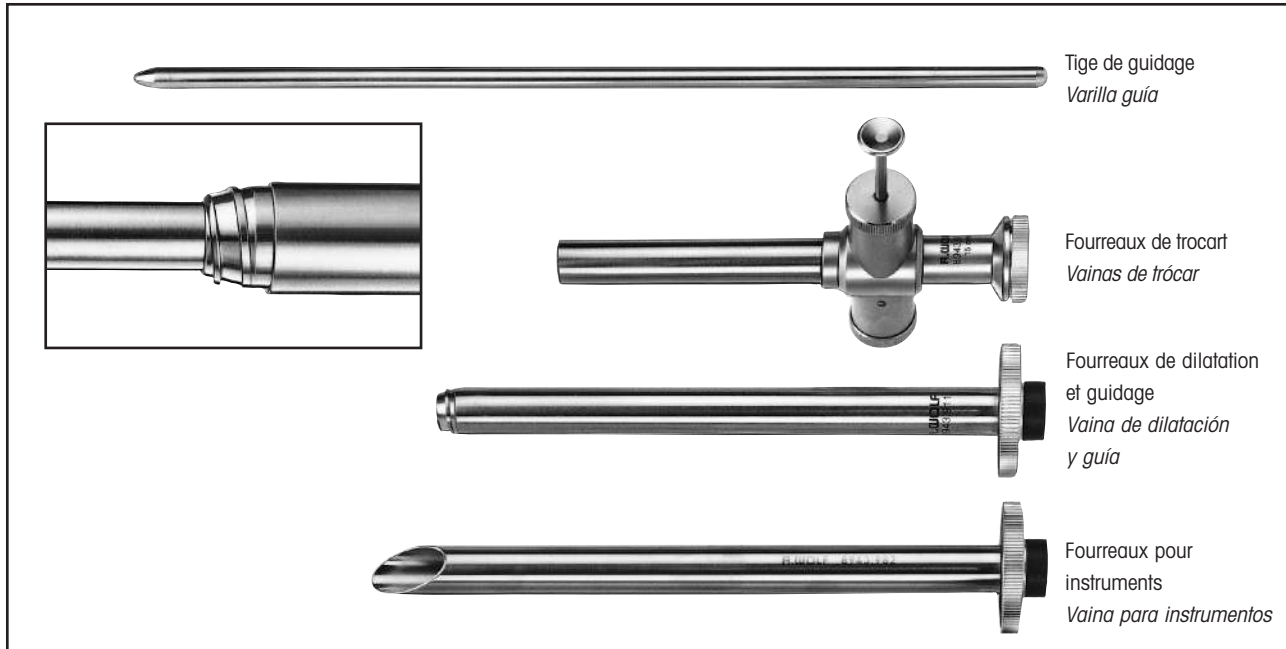
- * instruments de 3,5 mm dans le fourreau de trocar de 5,5 mm
- ** instruments de 5 mm dans le fourreau de trocar de 12,5 mm
- *** instruments de 10 mm dans le fourreau de trocar de 12,5 mm
- **** instruments de 5 mm dans le fourreau de trocar de 12,5 mm ainsi que pour l'extraction de l'appendice.



*Instrumentos de dilatación
y extracción*
10 a 15 / 10 a 20 mm

Instrumentes pour dilatation
et extraction
10 à 15 / 10 à 20 mm

3



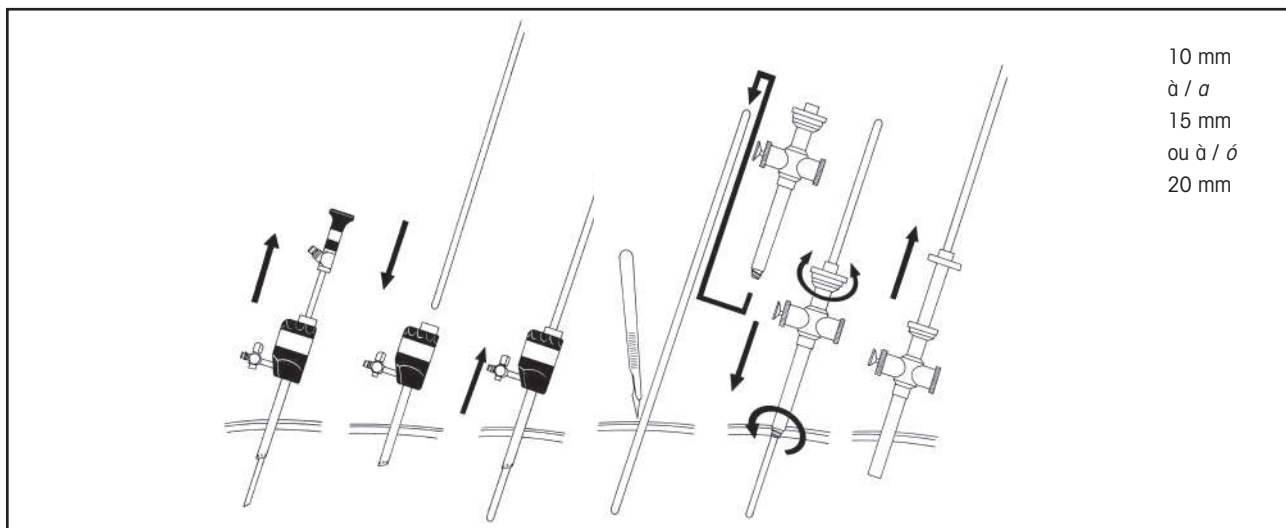
Pour la dilatation d'une ponction <i>Para la dilatación de incisiones</i>	Tige de guidage <i>Varilla guía</i>	Fourreau de trocar avec soupape à piston <i>Vaina de trocar con válvula de émbolo</i>	Fourreau de dilatation et guidage <i>Vaina de dilatación y guía</i>	Fourreau opérateur et d'extraction <i>Vaina para instrumentos y extractor</i>
10 mm bis / to 15 mm	8943.901	8943.011	8943.911	8943.982*
10 mm bis / to 20 mm		8945.011	8945.911	8945.982*

La vaina de trocar de 15 ó 20 mm sirve como "abordaje de extracción" de volúmenes tisulares de cierto tamaño (p. ej., miomas, apéndices etc.)

Le fourreau de trocar de 15 mm, voire de 20 mm, sert à l'extraction de grosses pièces opératoires (par exemple : myome, appendice, etc.).

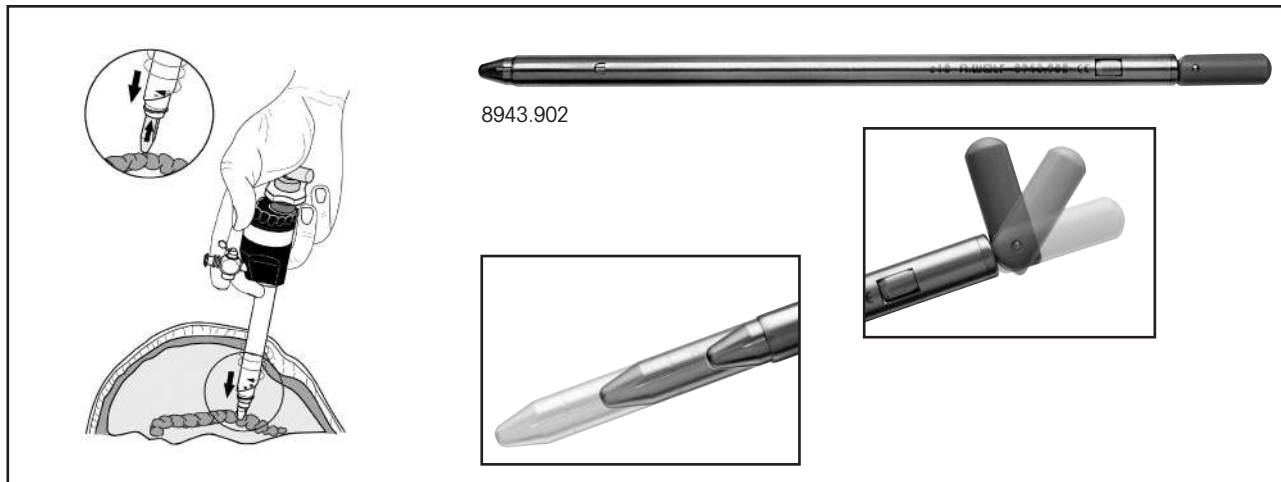
* *para la aplicación estanca de instrumentos de 10 mm y para la extracción.*

* pour l'utilisation étanche d'instruments de 10 mm et pour extraction.




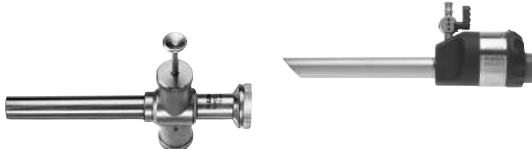


*Varilla guía, 10 mm
con repliegue telescópico*

Tige de guidage 10 mm
à déploiement télescopique



La varilla guía inicialmente rígida se desbloquea al montar la vaina de dilatación y se repliega de manera telescópica al ejercer presión sobre la parte interior distal de la varilla. De este modo se reduce la presión sobre los órganos o capas de tejido que se encuentran a más profundidad. La ranura en la parte interior de la varilla sirve de guía para el escalpelo y permite practicar un corte de ampliación controlado, así como evitar desplazamientos fortuitos.

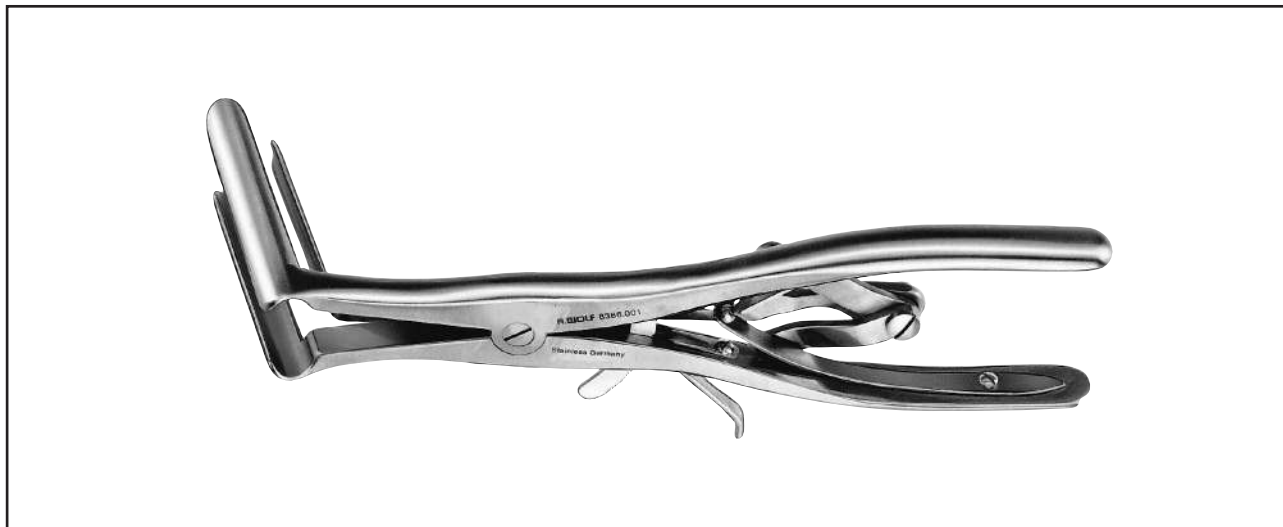
La tige de guidage tout d'abord rigide sera déverrouillée en repoussant la fourreau de dilatation et se replie télescopiquement lorsque l'on exerce une pression sur la partie distale intérieure de la tige. Ceci permet de réduire la pression sur les organes voire les couches de tissu situées en profondeur. La rainure dans la partie intérieure de la tige sert à guide le scalpel pour permettre une coupe d'élargissement contrôlée et en même temps empêcher un glissement involontaire.

		pour élargir une entaille / para dilatar una incisión		
		10 à / a 12,5	10 à / a 15	10 à / a 20
	Tige de guidage de type télescopique / Varilla guía telescópica	8943.902		
	Fourreau de trocar / Vaina de trócar	8924.013	8943.011	8945.011
	Fourreau de dilata- tion et de guidage / Vaina de dilatación y guía		8943.911	8945.911
	Fourreau d'instru- ments et extracteur / Vaina para introduc- ción de instrumental auxiliar y extractor	8941.951	8943.982	8945.982

Endodilatador

Ecarteur endoscopique

3



Para ampliar la incisión y facilitar el rescate de órganos en la cirugía laparoscópica – por ejemplo para retirar una vesícula particularmente voluminosa.

Pour la dilatation de la ponction et l'extraction aisée d'organes en chirurgie laparoscopique – par exemple d'une vésicule biliaire particulièrement grosse.

- Tres ramas para la ampliación sencilla y uniforme de una incisión
- Mecanismo de bloqueo para fijar las ramas en su posición

- Trois branches pour une dilatation facile et régulière de la ponction
- Système de verrouillage des branches

Endodilatador,

Ø 14 mm,

3 ramas, mango con mecanismo de bloqueo,

longitud útil 55 mm8386.001

Ecarteur endoscopique,

Ø 14 mm,

3 branches, poignée avec verrouillage,

longueur utile 55 mm8386.001


Vainas reductoras

para vainas de trocar RIWO-ART

Fourreaux réducteurs

pour fourreaux de trocar RIWO-ART

3




	Ø Extérieur Diámetro exterior	l.u. / Long. útil	Pour instruments de Para instrumentos de	Réf. / Referencia
5,5 / 3,5 mm Fourreau réducteur* Vaina reductora*	5,5 mm	160 mm	3,5 mm	8383.78
10,0 / 5,5 mm Fourreau opérateur et d'extraction* Vaina para introducción de instrumental y extractor*	10 mm	170 mm	5,5 mm	8385.50
12,5 / 10,0 mm Fourreau réducteur** Vaina reductora aislada**	12,5 mm	180 mm	10 mm	8941.901
12,5 / 5,5 mm Fourreau réducteur* Vaina reductora aislada*	12,5 mm	180 mm	5,5 mm	8941.951

* Caperuzas de goma, de repuesto, 10 unidades89.02

* Capuchons de rechange, les 1089.02

** Caperuzas de goma, de repuesto, 10 unidades89.08




** Capuchons de rechange, les 1089.08



	Réduction de Reducción de	à / a	Réf. / Referencia
Réducteur VARIO-PORT, les 5 Adaptador reductor de varias entradas, 5 unidades	Ø 7 mm Ø 10 mm Ø 12,5 mm	Ø 5,5 mm	8923.802
	Ø 12,5 mm	Ø 10,0 mm	8924.802

Pinzas / Pinzas sacabocados, 2 mm
unipolares




Pinces / Pinces-Punch 2 mm
unipolaires







<i>Mango sin bloqueo</i>	<i>Poignée sans verrouillage</i>	
	<i>l.u. / Long. útil</i> 240 mm	<i>Réf.</i> <i>Referencia</i>
 <p><i>Dissecteur, droit, 2 mors mobiles</i> <i>Dísector, recto, ambos elementos de la boca móviles</i></p>	●	8756.101
 <p><i>Pince de préhension atraumatique, fenêtrée, deux mors mobiles</i> <i>Pinza de agarre atraumática, con ventanilla incorporada, ambos elementos de la boca móviles</i></p>	●	8756.111
 <p><i>Pince de préhension universelle, deux mors mobiles</i> <i>Pinza de agarre universal, ambos elementos de la boca móviles</i></p>	●	8756.121

4

instrumentos modulares 3,5 mm

instruments modulaires 3,5 mm

ERAGON axial	Modèle de poignée / Tipos de mango				Réf. / Ref.
	Tous les mâchoires et les tubes de l'arbre sont également combinés avec ERAGONaxial . <i>Todas las mordazas y tubos de eje también se combinan con ERAGONaxial.</i>	 avec dispositif d'arrêt, rotatif <i>con mecanismo de bloqueo, giratorio</i>	 HF / Alta frecuencia unipolaire / unipolar sans dispositif d'arrêt, rotatif <i>sin mecanismo de bloqueo, giratorio</i>	 HF / Alta frecuencia unipolaire / unipolar avec dispositif d'arrêt, rotatif <i>con mecanismo de bloqueo, giratorio</i>	
	83930082	83930083	83930084	83930085	

Mâchoires / Boca modular	Tube de chemise, isolé Tubo, aislado		Modèle de poignée / Tipos de mango		Instrument complet
				HF mono	<ul style="list-style-type: none"> • Mâchoires • Tube de chemise • poignée
	I.u. / Long. útil 240 mm	I.u. / Long. útil 330 mm	avec dispositif d'arrêt, rotatif <i>con mecanismo de bloqueo, giratorio</i>		Instrumento completo <ul style="list-style-type: none"> • Boca modular • Tubo • Mango
	Réf. / Ref.	8390933	8391933	83930074	Réf. / Ref.
	8390207	●		●	83902077
Pince à préhension et à dissection courbée vers la gauche, deux mors mobiles Pince à préhension et à dissection courbée vers la gauche, deux mors mobiles	8391207		●	●	83912077
	8390216	●		●	83902167
Pince à cuillère double selon Huertgen Pinza de doble cuchara de Hürtgen	8391216		●	●	83912167
	8390217	●		●	83902177
Pince emporte-pièce selon Friedel Pinza sacabocados de Friedel	8391217		●	●	83912177

nouveau nouveada

nouveau nouveada

nouveau nouveada




Cable de conexión para alta frecuencia, véase pág. BDE 203.





Câbles de raccordement HF : voir page BDE 203.

ERAGON modular *mini*
instrumentos modulares 3,5 mm

ERAGON modular *mini*
instruments modulaires 3,5 mm

4

ERAGON axial	Modèle de poignée / Tipos de mango				Réf. / Ref.
	Tous les mâchoires et les tubes de l'arbre sont également combinés avec ERAGONaxial . <i>Todas las mordazas y tubos de eje también se combinan con ERAGONaxial.</i>	 avec dispositif d'arrêt, rotatif <i>con mecanismo de bloqueo, giratorio</i>	 sans dispositif d'arrêt, rotatif <i>sin mecanismo de bloqueo, giratorio</i>	 avec dispositif d'arrêt, non rotative <i>con mecanismo de bloqueo, no rotativa</i>	
	83930082	83930083	83930084	83930085	

Mâchoires / Boca modular	Tube de chemise, isolé Tubo, aislado		Modèle de poignée / Tipos de mango		Instrument complet • Mâchoires • Tube de chemise • poignée Instrumento completo • Boca modular • Tubo • Mango
	l.u. / Long. útil 240 mm	l.u. / Long. útil 330 mm	HF	mono	
			avec dispositif d'arrêt, rotatif <i>con mecanismo de bloqueo, giratorio</i>		Réf. / Ref.
	Réf. / Ref.	8390933	8391933	83930074	
	8390221	●		●	83902217
Pince à préhension et à dissection longue, pointe fine, deux mors mobiles <i>Pinza de agarre y disección larga, punta fina, ambas mandíbulas móviles</i>	8391221		●	●	83912217
	8390222	●		●	83902227
Pince à préhension et à dissection courte, pointe fine, deux mors mobiles <i>Pinza de agarre y disección corta, punta fina, ambas mandíbulas móviles</i>	8391222		●	●	83912227
	8390223	●		●	83902237
Pince à préhension et à dissection coudée vers la droite, deux mors mobiles <i>Pinza de agarre y disección curvada a la derecha, ambas mandíbulas móviles</i>	8391223		●	●	83912237

nouveauté / novedad

nouveauté / novedad



nouveauté / novedad







Cable de conexión para alta frecuencia, véase pág. BDE 203.

Câbles de raccordement HF : voir page BDE 203

ERAGON modular
mini
instrumentos modulares 3,5 mm

ERAGON modular
mini
instruments modulaires 3,5 mm

<p>ERAGON axial</p> <p>Tous les mâchoires et les tubes de l'arbre sont également combinés avec ERAGONaxial.</p> <p>Todas las mordazas y tubos de eje también se combinan con ERAGONaxial.</p>	Modèle de poignée / Tipos de mango		
	 <p>avec dispositif d'arrêt, rotatif con mecanismo de bloqueo, giratorio</p>	 <p>avec dispositif d'arrêt, non rotative con mecanismo de bloqueo, no rotativa</p>	
Réf. / Ref.	83930082	83930085	

<p>Mâchoires / Boca modular</p> 	<p>Tube de chemise, non isolée Tubo, sin aislamiento</p> 		<p>Modèle de poignée / Tipos de mango</p> 		<p>Instrument complet</p> <ul style="list-style-type: none"> • Mâchoires • Tube de chemise • poignée <p>Instrumento completo</p> <ul style="list-style-type: none"> • Boca modular • Tubo • Mango
	<p>I.u. / Long. útil</p> <p>240 mm</p>	<p>I.u. / Long. útil</p> <p>330 mm</p>	<p>avec dispositif d'arrêt, rotatif con mecanismo de bloqueo, giratorio</p>		
Réf. / Ref.	8390934	8391934	83930072		Réf. / Ref.
 <p>8390208</p>	●			●	83902087
<p>Pince à préhension atraumatique fenêtrée, deux mors mobiles <i>Pinza de agarre atraumática fenestrada, ambas mandíbulas móviles</i></p>	8391208		●	●	83912087
 <p>8390209</p>	●			●	83902097
<p>Pince à préhension universelle deux mors mobile <i>Pinza de agarre universal ambas mandíbulas móviles</i></p>	8391209		●	●	83912097
 <p>8390210</p>	●			●	83902107
<p>Pince à préhension "Babcock" deux mors mobiles <i>Pinza de agarre "Babcock" ambas mandíbulas móviles</i></p>	8391210		●	●	83912107

nouveau / novedad

nouveau / novedad

nouveau / novedad



ERAGON modular
mini






instrumentos modulares 3,5 mm

ERAGON modular
mini

instruments modulaires 3,5 mm

4

<p>ERAGONaxial</p> <p>Tous les mâchoires et les tubes de l'arbre sont également combinés avec ERAGONaxial. <i>Todas las mordazas y tubos de eje también se combinan con ERAGONaxial.</i></p>	<p>Modèle de poignée / Tipos de mango</p>		
	 <p>avec dispositif d'arrêt, rotatif con mecanismo de bloqueo, giratorio</p>	 <p>avec dispositif d'arrêt, non rotative con mecanismo de bloqueo, no rotativa</p>	
Réf. / Ref.	83930082	83930085	



<p>Mâchoires / Boca modular</p> 	<p>Tube de chemise, non isolée Tubo, sin aislamiento</p>		<p>Modèle de poignée / Tipos de mango</p> 		<p>Komplett-Instrument</p> <ul style="list-style-type: none"> • Innenteil • Schaftrohr • Handgriff <p>Complete instrument</p> <ul style="list-style-type: none"> • Jaw insert • Sheath tube • Handle
	Réf. / Ref.	I.u. / Long. útil 240 mm	I.u. / Long. útil 330 mm	avec dispositif d'arrêt, rotatif con mecanismo de bloqueo, giratorio	
 <p>8390218</p>	●			●	83902187
<p>Pince à préhension atraumatique fenêtrée, un mors mobile <i>Pinza de agarre atraumática fenestrada, una mandíbula móvil</i></p> <p>8391218</p>			●	●	83912187 <i>nouveauté / novedad</i>
 <p>8390219</p>	●			●	83902197
<p>Pince à préhension et à dissection deux mors mobiles <i>Pinza de agarre y disección ambas mandíbulas móviles</i></p> <p>8391219</p>			●	●	83912197 <i>nouveauté / novedad</i>
 <p>8390220</p>	●			●	83902207
<p>Pince à préhension et à dissection 2 x 4 dents, deux mors mobiles <i>Pinza de agarre y disección 2 x 4 dientes, ambas mandíbulas móviles</i></p> <p>8391220</p>			●	●	83912207 <i>nouveauté / novedad</i>




ERAGON modular
mini

instrumentos modulares 3,5 mm

ERAGON modular
mini

instruments modulaires 3,5 mm

ERAGON axial		Modèle de poignée / Tipos de mango	
			
Tous les mâchoires et les tubes de l'arbre sont également combinés avec ERAGONaxial . <i>Todas las mordazas y tubos de eje también se combinan con ERAGONaxial.</i>		avec dispositif d'arrêt, rotatif <i>con mecanismo de bloqueo, giratorio</i>	avec dispositif d'arrêt, non rotative <i>con mecanismo de bloqueo, no rotativa</i>
Réf. / Ref.	83930082	83930085	

Mâchoires / Boca modular	Tube de chemise, non isolée <i>Tubo, sin aislamiento</i>		Modèle de poignée / Tipos de mango		Instrument complet • Mâchoires • Tube de chemise • poignée Instrumento completo • Boca modular • Tubo • Mango
	I.u. / Long. útil 240 mm	I.u. / Long. útil 330 mm	avec dispositif d'arrêt, rotatif <i>con mecanismo de bloqueo, giratorio</i>		
	Réf. / Ref.	8390934	8391934	83930072	Réf. / Ref.
	8390225	●		●	83902257
Pince à préhension atraumatique à deux fenêtrées, courbe, un mors mobile <i>Pinza de agarre atraumática fenestrada (doble), curvada, una mandíbula móvil</i>	8391225		●	●	83912257
	8390226	●		●	83902267
Pince à préhension atraumatique fenêtrée, deux mors mobiles <i>Pinza de agarre atraumática fenestrada, ambas mandíbulas móviles</i>	8391226		●	●	83912267

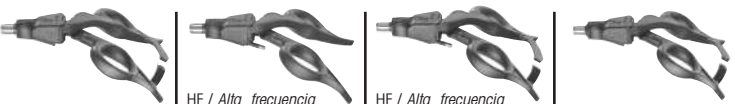
nouveauté / novedad





nouveauté / novedad

ERAGON modular
mini
instrumentos modulares 3,5 mm

ERAGON modular
mini
instruments modulaires 3,5 mm

4

<p>ERAGON axial</p> <p>Tous les mâchoires et les tubes de l'arbre sont également combinés avec ERAGONaxial. <i>Todas las mordazas y tubos de eje también se combinan con ERAGONaxial.</i></p>	<p>Modèle de poignée / Tipos de mango</p> 				
	<p>avec dispositif d'arrêt, rotatif <i>con mecanismo de bloqueo, giratorio</i></p>	<p>HF / Alta frecuencia unipolaire / unipolar sans dispositif d'arrêt, rotatif <i>sin mecanismo de bloqueo, giratorio</i></p>	<p>HF / Alta frecuencia unipolaire / unipolar avec dispositif d'arrêt, rotatif <i>con mecanismo de bloqueo, giratorio</i></p>	<p>avec dispositif d'arrêt, non rotative <i>con mecanismo de bloqueo, no rotativa</i></p>	
Réf. / Ref.	83930082	83930083	83930084	83930085	

<p>Mâchoires / Boca modular</p> 	<p>Tube de chemise, isolé <i>Tubo, aislado</i></p> 		<p>Modèle de poignée / Tipos de mango</p> 	<p>Komplett-Instrument • Inntenteil • Schaffrohr • Handgriff</p> <p>Complete instrument • Jaw insert • Sheath tube • Handle</p>
	<p>NL / WL 240 mm</p>	<p>NL / WL 330 mm</p>		
Typen / Types	8390933	8391933	83930083	Typen / Types
	8390228	●	●	83902287
<p>SAXENA Écarteur du pylore deux mors mobiles Separador de piloro de SAXENA <i>ambas mandíbulas móviles</i></p>	8391228	●	●	83912287

*nouveau
novedad*










En option :
Embout à manette ERAGON axial, autoclavable8988

Opcional:
Rueda suplementaria ERAGON axial, autoclavable8988

*Pinzas de agarre /
Disectores, 3,5 mm
Sistema modular «RIWO-GRIP»*

*Pinces de préhension /
Dissection 3,5 mm
Système modulaire «RIWO-GRIP»*

<p>Mâchoires avec tube de chemise isolé et raccord de lavage <i>Boca modular con tubo aislado y conexión para irrigación</i></p> 	Modèle de poignée / <i>Tipos de mango</i>		<p>Instrument complet • Mâchoires • Tube de chemise • Poignée</p> <p>Instrumento completo • Boca modular con • Tubo • Mango</p>		
	<p>HF / Alta frecuencia unipolaire / unipolar</p> 	<p>HF / Alta frecuencia unipolaire / unipolar</p> 			
	avec dispositif d'arrêt, rotatif <i>con mecanismo de bloqueo, giratorio</i>	avec verrouillage <i>con mecanismo de bloqueo</i>			
	I.u. / Long. útil 240 mm	I.u. / Long. útil 310 mm			
Réf. / Ref.			Réf. / Ref.		
 <p>Pince de préhension / dissection, courbée vers la gauche, deux mors mobiles «Dissecteur Maryland» Pinza de agarre y disección, curvada a la izquierda, ambos elementos de la boca móviles, «Disector Maryland»</p>	8390.205	●	●	●	8390.2054
	8391.205	●	●	●	8391.2054
 <p>Pince de préhension atraumatique, deux mors mobiles Pinza de agarre y disección, ambos elementos de la boca móviles</p>	8390.204	●	●	●	8390.2044
	8391.204	●	●	●	8391.2044
 <p>Pince de préhension universelle, deux mors mobiles Pinza de agarre y disección, ambos elementos de la boca móviles</p>	8390.254	●	●	●	8390.2544
	8391.254	●	●	●	8391.2544
 <p>Pince de préhension «Babcock», deux mors mobiles Pinza de agarre atraumática, modelo «Babcock» ambos elementos de la boca móviles,</p>	8390.255	●	●	●	8390.2554
	8391.255	●	●	●	8391.2554

Cable de conexión para alta frecuencia, véase pág. BDE 203.




Câbles de raccordement HF : voir page BDE 203.

Pinzas para biopsias, 3,5 mm

Sistema modular «RIWO-GRIP»

Pinces à biopsie 3,5 mm

Système modulaire «RIWO-GRIP»

 <p>Mâchoires avec tube de chemise isolé et raccord de lavage <i>Boca modular con tubo aislado y conexión para irrigación</i></p>	 <p>Modèle de poignée / <i>Tipos de mango</i></p> <p>HF / <i>Alta frecuencia</i> unipolaire / <i>unipolar</i></p>	<p>sans dispositif d'arrêt, rotatif <i>sin mecanismo de bloqueo, giratorio</i></p>	<p>Instrument complet • Mâchoires • Tube de chemise • Poignée</p> <p>Instrumento completo • Boca modular con • Tubo • Mango</p>
<p>Réf. / <i>Ref.</i></p>	<p>8391.406</p>	<p>8391.4063</p>	<p>Réf. / <i>Ref.</i></p>
 <p>Pince à biopsie, mors-cuiller <i>Pinzas para biopsias, forma de cuchara</i></p>	<p>8391.406</p>	<p>8391.4063</p>	<p>8391.4063</p>

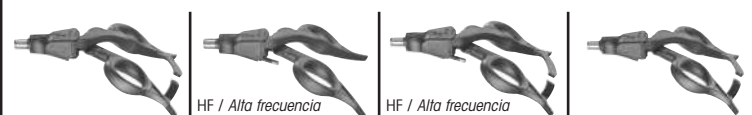
4






ERAGON modular

instrumentos modulare 5 mm

ERAGON modular

instruments modulaire 5 mm

<p>ERAGON axial</p> <p>Tous les mâchoires et les tubes de l'arbre sont également combinés avec ERAGONaxial. <i>Todas las mordazas y tubos de eje también se combinan con ERAGONaxial.</i></p>	<p>Modèle de poignée / Tipos de mango</p> 				
	<p>avec blocage, rotatif con mecanismo de bloqueo, giratorio</p>	<p>HF / Alta frecuencia unipolaire / unipolar sans blocage, rotatif sin mecanismo de bloqueo, giratorio</p>	<p>HF / Alta frecuencia unipolaire / unipolar avec blocage, rotatif con mecanismo de bloqueo, giratorio</p>	<p>avec blocage, non rotatif con mecanismo de bloqueo, no giratorio</p>	
Réf. / Ref.	83930082	83930083	83930084	83930085	

<p>Mâchoires / Boca modular</p> 	<p>Tube de chemise, isolé Tubo, aislado</p>			<p>Modèle de poignée / Tipos de mango</p> 			<p>Instrument complet</p> <ul style="list-style-type: none"> • Mâchoires • Tube de chemise • Poignée <p>Instrumento completo</p> <ul style="list-style-type: none"> • Boca modular • Tubo • Mango
	Réf. / Ref.	I.u. / Long. útil 260 mm	I.u. / Long. útil 330 mm	I.u. / Long. útil 450 mm	avec blocage, rotatif con mecanismo de bloqueo, giratorio	HF / Alta frecuencia unipolaire / unipolar sans blocage, rotatif sin mecanismo de bloqueo, giratorio	
	8392933	8393933	8394933	83930072	83930073	83930074	
	8392.181	●				●	83921817
<p>Pince de préhension atraumatique, perforée avec dentelure horizontale, double action du bec <i>Pinza de agarre atraumática, fenestrada, con dentado dispuesto horizontalmente, ambos elementos de la boca móviles</i></p>	8393.181		●			●	83931817
	8394.181			●		●	83941817
	8393.186		●		●		83931867
<p>Pince de préhension "Babcock", surface de préhension avec dentelure horizontale, double action du bec <i>Pinza de agarre «Babcock», superficie de agarre con fino dentado dispuesto horizontalmente, ambos elementos de la boca móviles</i></p>							
	8393.195		●			●	83931957
<p>Pince de préhension atraumatique, lisse, double action du bec <i>Pinza de agarre atraumática, lisa, ambos elementos de la boca móviles</i></p>	8394.195			●		●	83941957





Cable de connexion pour alta frecuencia, véase pag. BDE 203.







Câbles de raccordement HF : voir page BDE 203.

ERAGON modular
instrumentos modulare 5 mm

ERAGON modular
instruments modulaire 5 mm

4

<p>ERAGON axial</p> <p>Tous les mâchoires et les tubes de l'arbre sont également combinés avec ERAGONaxial. <i>Todas las mordazas y tubos de eje también se combinan con ERAGONaxial.</i></p>	<p>Modèle de poignée / Tipos de mango</p>				
	 avec blocage, rotatif <i>con mecanismo bloqueo, giratorio</i>	 HF / Alta frecuencia unipolaire / unipolar sans blocage, rotatif <i>sin mecanismo bloqueo, giratorio</i>	 HF / Alta frecuencia unipolaire / unipolar avec blocage, rotatif <i>con mecanismo bloqueo, giratorio</i>	 avec blocage, non rotatif <i>con mecanismo bloqueo, no giratorio</i>	
Références Referencia	83930082	83930083	83930084	83930085	

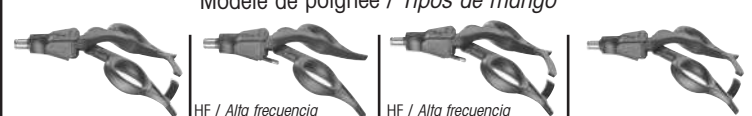
<p>Mâchoires / Boca modular</p> 	<p>Tube de chemise, isolé Tubo, aislado</p>  <p>l.u. / Long. útil 330 mm</p>	<p>Modèle de poignée / Tipos de mango</p>  HF / Alta frecuencia unipolaire / unipolar avec blocage, rotatif <i>con mecanismo bloqueo, giratorio</i>	<p>Instrument complet</p> <ul style="list-style-type: none"> • Mâchoires • Tube de chemise • Poignée <p>Instrumento completo</p> <ul style="list-style-type: none"> • Boca modular • Tubo • Mango 	
Références Referencia	8393933	83930074	Références Referencia	
 <p>Pince préhensive à disséquer, mors fins à stries pyramidales, pince fine, 14 mm, double action du bec, 5 mm, unipolaire Pinza de agarre y disección, fino dentado piramidal, delgada, 14 mm, ambos elementos de la boca móviles, 5 mm, monopolar</p>	8393.288	●	●	83932887
 <p>Pince de préhension avec rangée de dents, double action du bec Pinza de agarre con fila de dientes, ambos elementos de la boca móviles</p>	8393.485	●	●	83934857
 <p>Pince de préhension avec une dent, fine dentelure transversale, mince, double action du bec Pinza de agarre con un diente, fino dentado dispuesto horizontalmente, delgada, ambos elementos de la boca móviles</p>	8393.486	●	●	83934867







Cable de conexión para alta frecuencia, véase pág. BDE 203.

Câbles de raccordement HF : voir page BDE 203.

ERAGON modular
instrumentos modulare 5 mm

ERAGON modular
instruments modulaire 5 mm

<p>ERAGON axial</p> <p>Tous les mâchoires et les tubes de l'arbre sont également combinés avec ERAGONaxial. <i>Todas las mordazas y tubos de eje también se combinan con ERAGONaxial.</i></p>	<p>Modèle de poignée / Tipos de mango</p> 				
	<p>avec blocage, rotatif, con mecanismo de bloqueo, giratorio</p>	<p>HF / Alta frecuencia unipolaire / unipolar sans blocage, rotatif sin mecanismo de bloqueo, giratorio</p>	<p>HF / Alta frecuencia unipolaire / unipolar avec blocage, rotatif con mecanismo de bloqueo, giratorio</p>	<p>avec blocage, non rotatif con mecanismo de bloqueo, no giratorio</p>	
<p>Références Referencia</p>	83930082	83930083	83930084	83930085	





<p>Mâchoires / Boca modular</p> 	<p>Tube de chemise, isolé Tubo, aislado</p> 		<p>Modèle de poignée / Tipos de mango</p> 		<p>Instrument complet</p> <ul style="list-style-type: none"> • Mâchoires • Tube de chemise • Poignée <p>Instrumento completo</p> <ul style="list-style-type: none"> • Boca modular • Tubo • Mango
	<p>I.u. / Long. útil 330 mm</p>	<p>I.u. / Long. útil 450 mm</p>	<p>avec blocage, rotatif con mecanismo de bloqueo, giratorio</p>	<p>unipolaire / unipolar</p>	
<p>Références Referencia</p>	8393933	8394933	83930074		<p>Références Referencia</p>
<p> Pince de préhension avec deux dents, fine dentelure transversale, mince, simple action Pinza de agarre con dos dientes, fino dentado dispuesto horizontalmente, delgada, un elemento de la boca móvil</p>	8393.487	●		●	83934877
<p> Pince préhensive à disséquer, "Mixer", coudée, mors fins à stries pyramidales, double action du bec, Pinza de agarre y disección, "Mixer", angular, fino dentado piramidal, delgada, ambos elementos de la boca móviles</p>	8393.283	●		●	83932837
<p> Pince préhensive à disséquer, "dissecteur Maryland", courbé, fine dentelure transversale, double action du bec Pinza de agarre y disección, "Disector Maryland", curvado, fino dentado dispuesto horizontalmente, ambos elementos de la boca móviles</p>	8393.281	●		●	83932817
	8394.281		●	●	83942817

Cable de conexión para alta frecuencia, véase pág. BDE 203.





Câbles de raccordement HF : voir page BDE 203.

ERAGON modular
instrumentos modulare 5 mm

ERAGON modular
instruments modulaire 5 mm

ERAGON axial	Modèle de poignée / Tipos de mango				Références Referencia			
	Tous les mâchoires et les tubes de l'arbre sont également combinés avec ERAGONaxial . <i>Todas las mordazas y tubos de eje también se combinan con ERAGONaxial.</i>	 avec blocage, rotatif <i>con mecanismo de bloqueo, giratorio</i>	 HF / Alta frecuencia unipolaire / unipolar sans blocage, rotatif <i>sin mecanismo de bloqueo, giratorio</i>	 HF / Alta frecuencia unipolaire / unipolar avec blocage, rotatif <i>con mecanismo de bloqueo, giratorio</i>		 avec blocage, non rotatif <i>con mecanismo de bloqueo, no giratorio</i>	83930082	83930083

4




Mâchoires / Boca modular	Tube de chemise, isolé Tubo, aislado	Modèle de poignée / Tipos de mango		Instrument complet • Mâchoires • Tube de chemise • Poignée Instrumento completo • Boca modular • Tubo • Mango
		HF / Alta frecuencia unipolaire / unipolar, sans blocage, rotatif <i>sin mecanismo de bloqueo, giratorio</i>	HF / Alta frecuencia unipolaire / unipolar, avec blocage, rotatif <i>con mecanismo de bloqueo, giratorio</i>	
 L.u. / Long. útil 330 mm				Références Referencia
 Pince préhensive à disséquer, mors fins à stries pyramidales, pince fine, 18 mm, double action du bec <i>Pinza de agarre y disección, fino dentado piramidal, delgada, 18 mm, ambos elementos de la boca móviles</i>	●			83932897
 Pince préhensive hémostatique, mors à mâchoire à stries transversales distales, double action du bec <i>Pinza de agarre y coagulación, boca modular hueca con dentado dispuesto horizontalmente, ambos elementos de la boca móviles</i>	●	●		83932877
 Pince de préhension et de dissection, fine dentelure transversale, double action du bec <i>Pinza de agarre y disección, no dentado dispuesto horizontalmente, ambos elementos de la boca móviles</i>	●	●		83931837

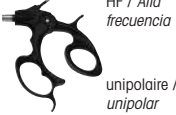
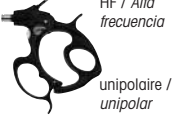




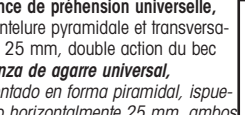

Cable de conexión para alta frecuencia, véase pág. BDE 203.

Câbles de raccordement HF : voir page BDE 203.

ERAGON modular
instrumentos modulare 5 mm

ERAGON modular
instruments modulaire 5 mm

ERAGON axial	Modèle de poignée / Tipos de mango			
	Tous les mâchoires et les tubes de l'arbre sont également combinés avec ERAGONaxial . <i>Todas las mordazas y tubos de eje también se combinan con ERAGONaxial.</i>	 avec blocage, rotatif <i>con mecanismo de bloqueo, giratorio</i>	 HF / Alta frecuencia unipolaire / unipolar sans blocage, rotatif <i>sin mecanismo de bloqueo, giratorio</i>	 HF / Alta frecuencia unipolaire / unipolar avec blocage, rotatif <i>con mecanismo de bloqueo, giratorio</i>
Références Referencia	83930082	83930083	83930084	83930085

Mâchoires / Boca modular	Tube de chemise, isolé Tubo, aislado	Modèle de poignée / Tipos de mango		Instrument complet • Mâchoires • Tube de chemise • Poignée Instrumento completo • Boca modular • Tubo • Mango
		 HF / Alta frecuencia unipolaire / unipolar sans blocage, rotatif <i>sin mecanismo de bloqueo, giratorio</i>	 HF / Alta frecuencia unipolaire / unipolar avec blocage, rotatif <i>con mecanismo de bloqueo, giratorio</i>	
	 l.u. / Long. útil 330 mm l.u. / Long. útil 450 mm	8393933	8394933	Références Referencia
 Pince de préhension universelle, fine dentelure pyramidale et transversale, 15 mm, double action du bec <i>Pinza de agarre universal, dentado en forma piramidal, dispuesto horizontalmente, 15 mm, ambos elementos de la boca móviles</i>	●	●	●	83934817
 Pince de préhension universelle, dentelure pyramidale et transversale, 25 mm, double action du bec <i>Pinza de agarre universal, dentado en forma piramidal, dispuesto horizontalmente, 25 mm, ambos elementos de la boca móviles</i>	●	●	●	83934827
 Pince de préhension universelle, dentelure pyramidale et transversale, 25 mm, double action du bec <i>Pinza de agarre universal, dentado en forma piramidal, dispuesto horizontalmente, 25 mm, ambos elementos de la boca móviles</i>	●	●	●	83944827
 Pince à préhension en forme de plateau, ajourée, mors à fines stries transversales, double action du bec <i>Pinza de agarre con boca en forma de plato, fenestrada, dentado fino dispuesto horizontalmente, ambos elementos de la boca móviles</i>	●	●	●	83931827





Cable de conexión para alta frecuencia, véase pág. BDE 203.





Câbles de raccordement HF : voir page BDE 203.

ERAGON modular
instrumentos modulare 5 mm

ERAGON modular
instruments modulaire 5 mm

4

<p>ERAGON axial</p> <p>Tous les mâchoires et les tubes de l'arbre sont également combinés avec ERAGONaxial. <i>Todas las mordazas y tubos de eje también se combinan con ERAGONaxial.</i></p>	<p>Modèle de poignée / Tipos de mango</p>				
	 avec blocage, rotatif <i>con mecanismo de bloqueo, giratorio</i>	 sans blocage, rotatif <i>sin mecanismo de bloqueo, giratorio</i>	 avec blocage, rotatif <i>con mecanismo de bloqueo, giratorio</i>	 avec blocage, non rotatif <i>con mecanismo de bloqueo, no giratorio</i>	
<p>Références Referencia</p>	83930082	83930083	83930084	83930085	





<p>Mâchoires / Boca modular</p> 	<p>Tube de chemise, isolé Tubo, aislado</p> 		<p>Modèle de poignée / Tipos de mango</p>		<p>Instrument complet</p> <ul style="list-style-type: none"> • Mâchoires • Tube de chemise • Poignée <p>Instrumento completo</p> <ul style="list-style-type: none"> • Boca modular • Tubo • Mango
	<p>l.u. / Long. útil 330 mm</p>	<p>l.u. / Long. útil 450 mm</p>	 avec blocage, rotatif <i>con mecanismo de bloqueo, giratorio</i>	 unipolaire / unipolar avec blocage, rotatif <i>con mecanismo de bloqueo, giratorio</i>	
<p>8393.184</p> <p>Pince de préhension et de dissection, perforée, fine dentelure transversale, 20 mm de long, simple action du bec <i>Pinza de agarre y disección, fenestrada, con fino dentado dispuesto horizontalmente, 20 mm, un elemento de la boca móvil</i></p>	●			●	83931847
<p>8394.184</p>		●		●	83941847
<p>8393.185</p> <p>Pince préhensive à disséquer, ajourée, mors fins à stries transversales, 15 mm de long, simple action du bec <i>Pinza de agarre y disección, fenestrada, con dentado fino dispuesto horizontalmente, 15 mm, un elemento de la boca móvil</i></p>	●			●	83931857
<p>8393.187</p> <p>Pince-écarteur de « Babcock », grande surface de préhension distale à mors à fines stries transversales, double action du bec <i>Pinza de agarre «Babcock», gran superficie de agarre distal, dentado fino dispuesto horizontalmente, ambos elementos de la boca móviles</i></p>	●		●		83931877
<p>8394.187</p>		●		●	83941877







Cable de conexión para alta frecuencia, véase pag. BDE 203.

Câbles de raccordement HF : voir page BDE 203.

ERAGON modular
instrumentos modulare 5 mm

ERAGON modular
instruments modulaire 5 mm

<p>ERAGON axial</p> <p>Tous les mâchoires et les tubes de l'arbre sont également combinés avec ERAGONaxial. <i>Todas las mordazas y tubos de eje también se combinan con ERAGONaxial.</i></p>	<p>Modèle de poignée / Tipos de mango</p>				
	 avec blocage, rotatif <i>con mecanismo de bloqueo, giratorio</i>	 HF / Alta frecuencia unipolaire / unipolar sans blocage, rotatif <i>sin mecanismo de bloqueo, giratorio</i>	 HF / Alta frecuencia unipolaire / unipolar avec blocage, rotatif <i>con mecanismo de bloqueo, giratorio</i>	 avec blocage, non rotatif <i>con mecanismo de bloqueo, no giratorio</i>	
Réf. / Ref.	83930082	83930083	83930084	83930085	





<p>Mâchoires / Boca modular</p> 	<p>Tube de chemise, isolé Tubo, aislado</p> 		<p>Modèle de poignée / Tipos de mango</p>		<p>HF / Alta frecuencia unipolaire / unipolar</p>  avec blocage, rotatif <i>con mecanismo de bloqueo, giratorio</i>	<p>avec blocage, rotatif avec blocage, rotatif <i>con mecanismo de bloqueo, giratorio</i></p>	<p>Instrument complet • Mâchoires • Tube de chemise • Poignée</p> <p>Instrumento completo • Boca modular • Tubo • Mango</p>
	<p>I.u. / Long. útil 330 mm</p>	<p>I.u. / Long. útil 450 mm</p>	<p>avec blocage, rotatif avec blocage, rotatif <i>con mecanismo de bloqueo, giratorio</i></p>	<p>avec blocage, rotatif avec blocage, rotatif <i>con mecanismo de bloqueo, giratorio</i></p>			
	Réf. / Ref.	8393933	8394933	83930072	83930074	Réf. / Ref.	
 <p>8393.292</p>	●			●			83932925
<p>Pince de préhension atraumatique, mouliure avec bord dentelé, 20 mm de long, simple action du bec <i>Pinza de agarre atraumática, boca modular hueca, con dientes de borde ondulado, 20 mm, un elemento de la boca móvil</i></p>				●			83942925
 <p>8393.293</p>	●			●			83932935
<p>Pince à préhension atraumatique, mâchoires creuses avec bord de dent ondulé, 20 mm, double action du bec <i>Pinza de agarre atraumática, boca modular hueca con dientes de borde ondulado, 20 mm, ambos elementos de la boca móviles</i></p>				●			83942935
 <p>8393.483</p>	●				●		83934837
<p>Pince de préhension et d'extraction, "gueule de brochet", double action du bec <i>Pinza de agarre y extracción, "boca de caimán", ambos elementos de la boca móviles</i></p>							

Cable de connexion pour alta frecuencia, véase pág. BDE 203.







Câbles de raccordement HF : voir page BDE 203.

ERAGON modular
instrumentos modulare 5 mm

ERAGON modular
instruments modulaire 5 mm

ERAGON axial	Modèle de poignée / Tipos de mango				Réf. / Ref.			
	Tous les mâchoires et les tubes de l'arbre sont également combinés avec ERAGONaxial . <i>Todas las mordazas y tubos de eje también se combinan con ERAGONaxial.</i>	 avec blocage, rotatif <i>con mecanismo de bloqueo, giratorio</i>	 HF / Alta frecuencia unipolaire / unipolar sans blocage, rotatif <i>sin mecanismo de bloqueo, giratorio</i>	 HF / Alta frecuencia unipolaire / unipolar avec blocage, rotatif <i>con mecanismo de bloqueo, giratorio</i>		 avec blocage, non rotatif <i>con mecanismo de bloqueo, no giratorio</i>	83930082	83930083

4




Mâchoires / Boca modular	Tube de chemise, isolé Tubo, aislado	Modèle de poignée / Tipos de mango			Instrument complet • Mâchoires • Tube de chemise • Poignée Instrumento completo • Boca modular • Tubo • Mango
	 l.u. / Long. útil 330 mm	 avec blocage, rotatif <i>con mecanismo de bloqueo, giratorio</i>	 HF / Alta frecuencia unipolaire / unipolar sans blocage, rotatif <i>sin mecanismo de bloqueo, giratorio</i>	 HF / Alta frecuencia unipolaire / unipolar avec blocage, non rotatif <i>con mecanismo de bloqueo, no giratorio</i>	
8393.494	●	●	●	●	83934945
 Pinces de préhension et de dissection "Dolphin" , fine dentelure transversale avec moulure, mince, 15 mm de long, double action du bec <i>Pinza de agarre y disección "Dolphin"</i> , boca modular hueca, angulada, fino dentado dispuesto horizontalmente, delgada, 15 mm de longitud, ambos elementos de la boca móviles	●	●	●	●	83932857
8393.488	●	●	●	●	83934887






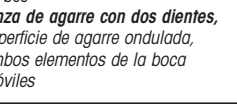


Cable de conexión para alta frecuencia, véase pág. BDE 203.

Câbles de raccordement HF : voir page BDE 203.

ERAGON modular
instrumentos modulare 5 mm

ERAGON modular
instruments modulaire 5 mm

ERAGON axial	Modèle de poignée / Tipos de mango				Réf. / Ref.
	Tous les mâchoires et les tubes de l'arbre sont également combinés avec ERAGONaxial . <i>Todas las mordazas y tubos de eje también se combinan con ERAGONaxial.</i>	 avec blocage, rotatif <i>con mecanismo de bloqueo, giratorio</i>	 HF / Alta frecuencia unipolaire / unipolar sans blocage, rotatif <i>sin mecanismo de bloqueo, giratorio</i>	 HF / Alta frecuencia unipolaire / unipolar avec blocage, rotatif <i>con mecanismo de bloqueo, giratorio</i>	
	83930082	83930083	83930084	83930085	

Mâchoires / Boca modular	Tube de chemise, isolé Tubo, aislado	Modèle de poignée / Tipos de mango		Réf. / Ref.		
					 avec blocage, rotatif <i>con mecanismo de bloqueo, giratorio</i>	 HF / Alta frecuencia unipolaire / unipolar avec blocage, rotatif <i>con mecanismo de bloqueo, giratorio</i>
	1.u. / Long. útil 330 mm 1.u. / Long. útil 450 mm	8393933	8394933	83930072	83930074	Réf. / Ref.
 Pince à préhension avec deux dents , prise ondulée, double action du bec <i>Pinza de agarre con dos dientes</i> , superficie de agarre ondulada, ambos elementos de la boca móviles		8393.490				83934907
 Pince à préhension avec deux dents , prise ondulée, double action du bec <i>Pinza de agarre con dos dientes</i> , superficie de agarre ondulada, ambos elementos de la boca móviles		8394.490				83944907
 Pince à disséquer de "Petelin" , courbe 30° à gauche, mors à stries transversales, simple action du bec <i>Pinza de disección «Petelin»</i> , curvada a la izquierda en ángulo de 30°, con dentado horizontal, un elemento de la boca móvil		8393.282				83932827
 Pince de préhension et d'extraction , en forme de triangle, perforée avec dentelure fine transversale, double action du bec, 2 mors mobiles, à ressort <i>Pinza de agarre y extracción</i> , forma triangular, fenestrada, con fino dentado dispuesto horizontalmente, ambos elementos de la boca móviles, con resorte		8393.188				83931887





Cable de conexión para alta frecuencia, véase pág. BDE 203.





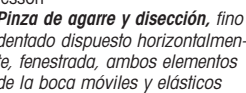
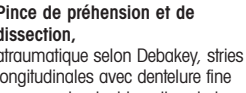

Câbles de raccordement HF : voir page BDE 203.

ERAGON modular
instrumentos modulare 5 mm

ERAGON modular
instruments modulaire 5 mm

4

<p>ERAGON axial</p> <p>Tous les mâchoires et les tubes de l'arbre sont également combinés avec ERAGONaxial. <i>Todas las mordazas y tubos de eje también se combinan con ERAGONaxial.</i></p>	<p>Modèle de poignée / Tipos de mango</p>				
	 <p>avec blocage, rotatif <i>con mecanismo de bloqueo, giratorio</i></p>	 <p>HF / Alta frecuencia unipolaire / unipolar sans blocage, rotatif <i>sin mecanismo de bloqueo, giratorio</i></p>	 <p>HF / Alta frecuencia unipolaire / unipolar avec blocage, rotatif <i>con mecanismo de bloqueo, giratorio</i></p>	 <p>avec blocage, non rotatif <i>con mecanismo de bloqueo, no giratorio</i></p>	
Réf. / Ref.	83930082	83930083	83930084	83930085	





<p>Mâchoires / Boca modular</p> 	<p>Tube de chemise, isolé Tubo, aislado</p> 	<p>Modèle de poignée / Tipos de mango</p> 		<p>Instrument complet</p> <ul style="list-style-type: none"> • Mâchoires • Tube de chemise • Poignée <p>Instrumento completo</p> <ul style="list-style-type: none"> • Boca modular • Tubo • Mango 	
	<p>1.u. / Long. útil 330 mm</p>	<p>1.u. / Long. útil 450 mm</p>	<p>avec blocage, rotatif <i>con mecanismo de bloqueo, giratorio</i></p>		
Réf. / Ref.	8393933	8394933	83930072		Réf. / Ref.
 <p>Pince de préhension et de préparation, avec dentelure fine transversale, perforée, double action du bec, 2 mors mobiles, à ressort Pinza de agarre y disección, fino dentado dispuesto horizontalmente, fenestrada, ambos elementos de la boca móviles y elásticos</p>	●		●		83931897
 <p>Pince de préhension et de dissection, atraumatique selon Debaquey, stries longitudinales avec dentelure fine transversale, double action du bec, 2 mors mobiles, à ressort Pinza de agarre y disección, atraumática según Debaquey, ranuras longitudinales con fino dentado dispuesto horizontalmente</p>	●	●	●		83941897
 <p>Pince de préhension et de dissection, atraumatique selon Debaquey, stries longitudinales avec dentelure fine transversale, double action du bec, 2 mors mobiles, à ressort Pinza de agarre y disección, atraumática según Debaquey, ranuras longitudinales con fino dentado dispuesto horizontalmente</p>	●		●		83932917
 <p>Pince de préhension "Debaquey" Mâchoires 30 mm de long Pinza de agarre "Debaquey" elementos de la boca 30 mm de largo</p>	●		●		83931907



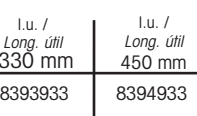





Cable de conexión para alta frecuencia, véase pag. BDE 203.

Câbles de raccordement HF : voir page BDE 203.

ERAGON modular
instrumentos modulare 5 mm

ERAGON modular
instruments modulaire 5 mm

<p>ERAGON axial</p> <p>Tous les mâchoires et les tubes de l'arbre sont également combinés avec ERAGONaxial. <i>Todas las mordazas y tubos de eje también se combinan con ERAGONaxial.</i></p>	<p>Modèle de poignée / Tipos de mango</p>				
	 avec blocage, rotatif <i>con mecanismo de bloqueo, giratorio</i>	 HF / Alta frecuencia unipolaire / unipolar sans blocage, rotatif <i>sin mecanismo de bloqueo, giratorio</i>	 HF / Alta frecuencia unipolaire / unipolar avec blocage, rotatif <i>con mecanismo de bloqueo, giratorio</i>	 avec blocage, non rotatif <i>con mecanismo de bloqueo, no giratorio</i>	
Réf. / Ref.	83930082	83930083	83930084	83930085	

<p>Mâchoires / Boca modular</p> 	<p>Tube de chemise, isolé Tubo, aislado</p>		<p>Modèle de poignée / Tipos de mango</p>		<p>Instrument complet</p> <ul style="list-style-type: none"> • Mâchoires • Tube de chemise • Poignée <p>Instrumento completo</p> <ul style="list-style-type: none"> • Boca modular • Tubo • Mango
	 l.u. / Long. útil 330 mm	 l.u. / Long. útil 450 mm	 avec blocage, rotatif <i>con mecanismo de bloqueo, giratorio</i>	 HF / Alta frecuencia unipolaire / unipolar avec blocage, rotatif <i>con mecanismo de bloqueo, giratorio</i>	
Réf. / Ref.	8393933	8394933	83930072	83930073	Réf. / Ref.
 Pince de préhension "Debakey" Mâchoires 40 mm de long Pinza de agarre "Debakey" elementos de la boca 740 mm de largo	●		●		83931917
 Pince de biopsie, avec crochet, double action du bec Pinza para biopsias, con púas, ambos elementos de la boca móviles	8393.091	●		●	83930917
	8394.091		●	●	83940917
 Pince de biopsie, coupant, simple action du bec Pinza para biopsias, cortante, un elemento de la boca móvil	8393.092	●		●	83930927
	8394.092		●	●	83940927









Cable de conexión para alta frecuencia, véase pág. BDE 203.

Câbles de raccordement HF : voir page BDE 203.

ERAGON modular
instrumentos modulare 5 mm

ERAGON modular
instruments modulaire 5 mm

4


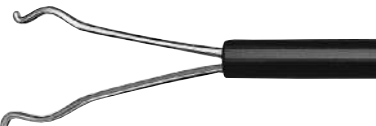

<p>ERAGON axial</p> <p>Tous les mâchoires et les tubes de l'arbre sont également combinés avec ERAGONaxial. <i>Todas las mordazas y tubos de eje también se combinan con ERAGONaxial.</i></p>	<p>Modèle de poignée / Tipos de mango</p>				
	 <p>avec blocage, rotatif <i>con mecanismo de bloqueo, giratorio</i></p>	 <p>HF / Alta frecuencia unipolaire / unipolar sans blocage, rotatif <i>sin mecanismo de bloqueo, giratorio</i></p>	 <p>HF / Alta frecuencia unipolaire / unipolar avec blocage, rotatif <i>con mecanismo de bloqueo, giratorio</i></p>	 <p>avec blocage, non rotatif <i>con mecanismo de bloqueo, no giratorio</i></p>	
Réf. / Ref.	83930082	83930083	83930084	83930085	
<p>Mâchoires / Boca modular</p> 	<p>Tube de chemise, isolé <i>Tubo, aislado</i></p>  <p>1.u. / Long. útil 330 mm</p>	<p>Modèle de poignée / Tipos de mango</p>  <p>HF / Alta frecuencia unipolaire / unipolar avec blocage, rotatif <i>con mecanismo de bloqueo, giratorio</i></p>	<p>Instrument complet</p> <ul style="list-style-type: none"> • Mâchoires • Tube de chemise • Poignée <p>Instrumento completo</p> <ul style="list-style-type: none"> • Boca modular • Tubo • Mango 	Réf. / Ref.	
Réf. / Ref.	8393933	83930073			
 <p>Pince d'excision à prélèvement, pince à cuillère en pointe, simple action du bec Pinza para biopsias, boca con forma de cuchara puntiaguda, un elemento de la boca móvil</p>	8393.093	●	●		83930937

Cable de conexión para alta frecuencia, véase pág. BDE 203.

Câbles de raccordement HF : voir page BDE 203.

Pinzas de agarre, 5 mm
unipolares

Pinces de préhension 5 mm
unipolaires

<i>con mango de resorte y conexión para irrigación</i>		<i>avec poignée à ressort et raccord de lavage</i>	
	I.u. / Long. útil 315 mm		Réf. Referencia
	●		8383.141
Pinza de agarre atráumática, plana <i>Pinza de préhension atráumática, plate</i>			
	●		8383.142
Pinza de agarre atráumática <i>Pinza de préhension atráumática</i>			
	330 mm		8383.14
Pinza atráumática <i>Pinza atráumática</i>			

Cable de conexión para alta frecuencia, véase pág. BDE 203.

Câbles de raccordement HF : voir page BDE 203.

Pinzas de agarre, 5 mm


Pince de préhension 5 mm

con mango de resorte y conexión para irrigación

avec poignée à ressort et raccord de lavage

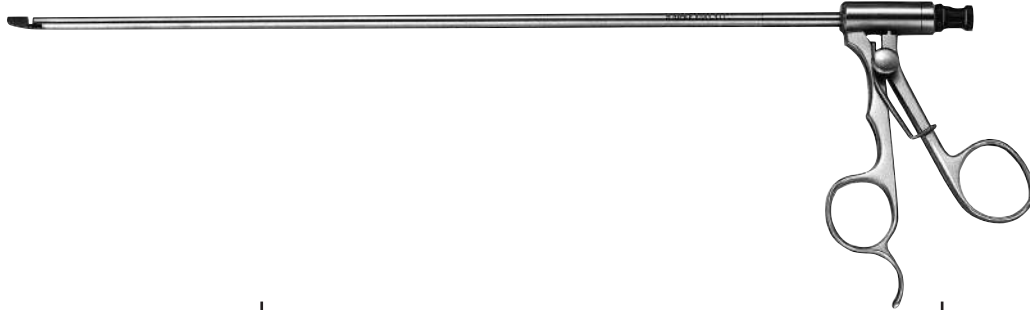



4

	I.u. / Long. útil 310 mm	Réf. Referencia
 Pince de préhension à petits mors striés Pinza con placas de agarre estriadas	●	8383.41

*Pinza de agarre de catéteres
colangiográficos, 5 mm*

Pince de préhension pour
cathéter de cholangiographie 5 mm

		
	I.u. / Long. útil 295 mm	Réf. Referencia
 Pince de préhension pour cathéter de cholangiographie <i>Pinza de agarre de catéteres colangiográficos</i>	●	8383.311

4

*Para introducir un catéter colangráfico hasta 7 Charr. en el conducto
cístico.*

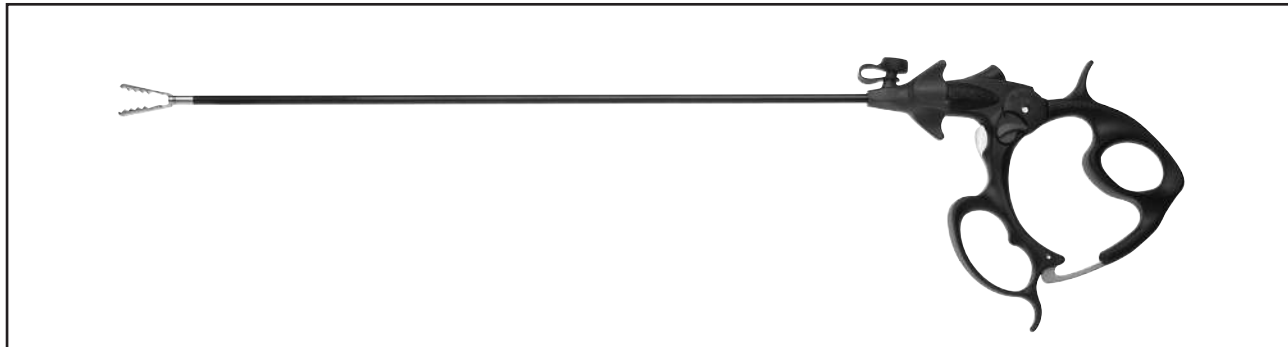
Pour l'introduction d'un cathéter de cholangiographie jusqu'à 7 Charr.
dans le canal cystique.








ERAGON compact

Instrumentos monopolares compactos, Ø 5 mm,
de una sola pieza, giratorios

ERAGON compact

Instruments compacts pour usage monopolaire
Ø 5 mm, monobloc, rotatifs



	I.u. / Long. útil 330 mm	I.u. / Long. útil 430 mm	avec raccord HF con conector de alta frecuencia	avec dispositif d'arrêt con mecanismo de bloqueo	Réf. / Ref.
 Ciseaux à crochet <i>Tijera de gancho</i>	•		•		83930066
 Pince emporte-pièces à crochet selon Frangenheim <i>Pinza sacabocados de ganchos según Frangenheim</i>	•		•		83930166
 Ciseaux "Metzenbaum" <i>Tijeras "Metzenbaum"</i>	•		•		83930246
		•	•		83940246
 Pince à sèquestre atraumatique, fenêtrée <i>Pinzas de agarre atraumáticas, fenestradas</i>	•		•	•	83932046
 Pince de dissection "Maryland" <i>Disector Maryland"</i>	•		•		83932056
		•	•		83942056
	•		•	•	83932057
		•	•	•	83942057
 Pince à sèquestre émoussée <i>Pinzas de agarre, romas</i>	•		•		83932066
 Pince tubulaire de préhension, atraumatique <i>Pinzas de agarre de tubo, atraumáticas</i>	•		•		83932176

*nouveau
novedad*

Cable de conexión para alta frecuencia, véase pág. BDE 203.

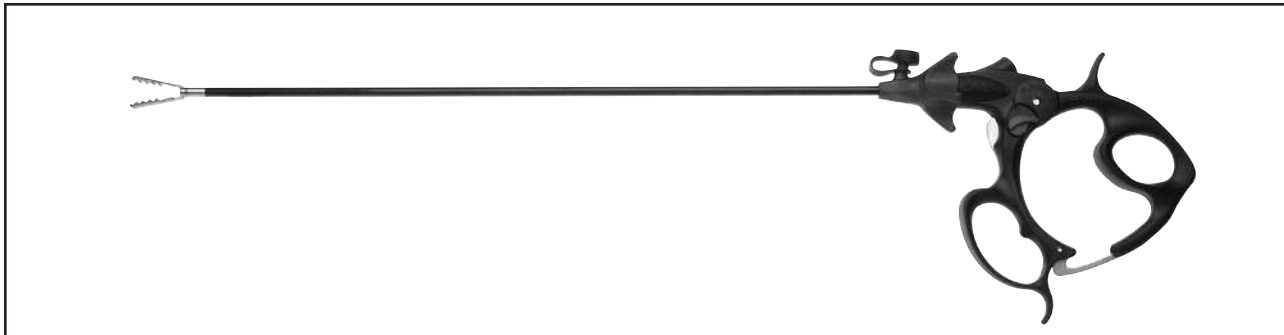
Câbles de raccordement HF : voir page BDE 203.

ERAGON compact









Instrumentos monopolares compactos, Ø 5 mm,
de una sola pieza, giratorios

ERAGON compact

Instruments compacts pour usage monopolaire
Ø 5 mm, monobloc, rotatifs



4

	I.u. / Long. útil 330 mm	I.u. / Long. útil 430 mm	avec raccord HF con conector de alta frecuencia	avec dispositif d'arrêt con mecanismo de bloqueo	Réf. / Ref.
 Pince à sèquestre sans gorge au niveau du mors, atraumatique <i>Pinzas de agarre de una sola pieza, atraumáticas</i>	•		•		83932266
		•	•		83942266
 Pince à sèquestre "Bullet Nose" <i>Pinzas de agarre "Bullet Nose"</i>	•		•	•	83932346
 Pince à sèquestre et à dissection <i>Pinzas de agarre y disección</i>	•		•	•	83932366
 Pince à sèquestre et à dissection <i>Pinzas de agarre y disección</i>	•		•		83932416
 Pince à sèquestre, dentures ondulées <i>Pinzas de agarre, dentado ondulado</i>	•		•		83932466
 Pince de préhension universelle <i>Pinzas de agarre universales</i>	•		•	•	83932546
		•	•	•	83942546
 Pince à sèquestre pour des structures fines <i>Pinzas de agarre para estructuras finas</i>		•	•	•	83942656
 Pince à sèquestre avec bords ondulés <i>Pinzas de agarre con borde ondulado</i>	•			•	83932926
		•		•	83942926

*nouveau
novedad*

Cable de conexión para alta frecuencia, véase pág. BDE 203.

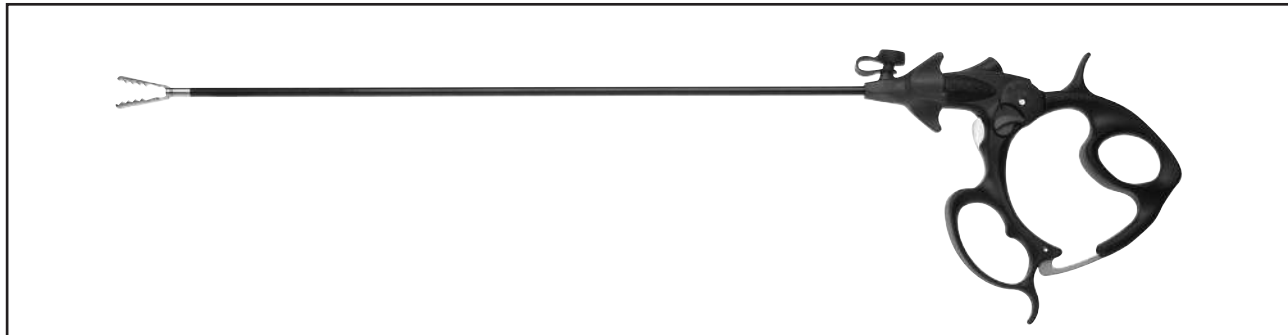
Câbles de raccordement HF : voir page BDE 203.









ERAGON compact

Instrumentos monopolares compactos, Ø 5 mm,
de una sola pieza, giratorios

ERAGON compact

Instruments compacts pour usage monopolaire
Ø 5 mm, monobloc, rotatifs



	I.u. / Long. útil 330 mm	I.u. / Long. útil 430 mm	avec raccord HF con conector de alta frecuencia	avec dispositif d'arrêt con mecanismo de bloqueo	Ref. / Ref.
Pince à sèquestre avec bords ondulés <i>Pinzas de agarre</i> con borde ondulado 	•			•	83932936
		•		•	83942936
Pince à sèquestre "Debakey", longueur de la mâchoire 30 mm <i>Pinzas de agarre</i> "Debakey" boca de 30 mm 	•			•	83933226
		•		•	83943226
Pince à sèquestre "Debakey", courbes, longueur de la mâchoire 28 mm <i>Pinzas de agarre</i> "Debakey", curvadas, boca de 28 mm 	•			•	83933236
Pince à sèquestre "Debakey" longueur de la mâchoire 40 mm <i>Pinzas de agarre</i> "Debakey" boca de 40 mm 	•			•	83933246
		•		•	83943246
Pince à sèquestre "Babcock" <i>Pinzas de agarre</i> "Babcock" 	•			•	83933256
Pince à sèquestre "Babcock", atraumatique <i>Pinzas de agarre</i> "Babcock", atraumáticas 	•			•	83933266
Pince à biopsie avec une èoïne <i>Pinzas de biopsia con mandril</i> 	•		•		83934046
		•	•		83944046 <i>nouveau novedad</i>
Pince à biopsie, coupante <i>Pinzas de biopsia, cortante</i> 	•		•		83934056
		•	•		83944056 <i>nouveau novedad</i>

Cable de conexión para alta frecuencia, véase pág. BDE 203.

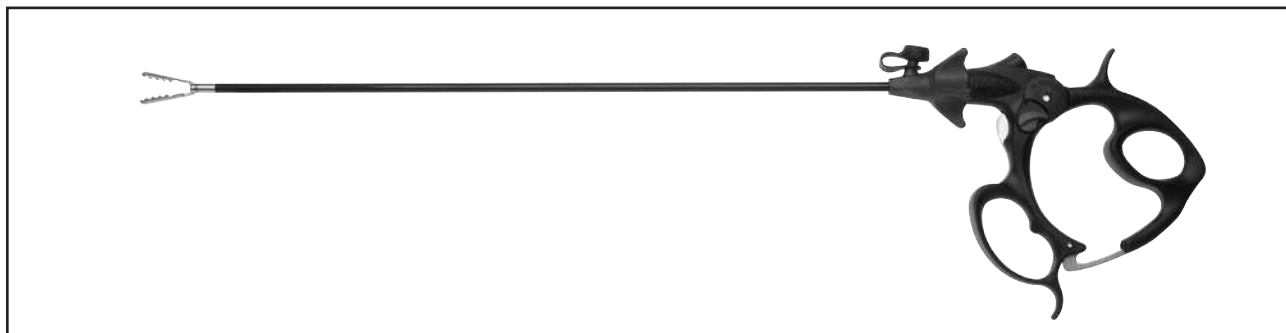
Câbles de raccordement HF : voir page BDE 203.

ERAGON compact









Instrumentos monopolares compactos, Ø 5 mm,
de una sola pieza, giratorios

ERAGON compact

Instruments compacts pour usage monopolaire
Ø 5 mm, monobloc, rotatifs



4

	I.u. / Long. útil 330 mm	I.u. / Long. útil 430 mm	avec raccord HF con conector de alta frecuencia	avec dispositif d'arrêt con mecanismo de bloqueo	Réf. / Ref.
 Pince à sèquestre "Mixer" Pinzas de agarre "Mixer"	•		•	•	83934146
 Pince à sèquestre "Alligator" Pinzas de agarre "Alligator"	•		•	•	83934156
 Pince à dissection "Dolphin Nose" Pinzas de disección "Dolphin Nose"	•		•		83934626
 Ecarteur à deux dents Pinzas de retracciòn con dos dientes	•			•	83934896
 Pince de préhension intestinale fenêtrée, atraumatique Pinzas de agarre para el intestino fenestradas, atraumáticas	•			•	83934946
				•	83944946
 Manipulateur de bande gastrique Manipulador de banda gástrica	340 mm			•	83936556
 Pince de préhension atraumatique Pinza de agarre atraumática			•	•	83932086
			•	•	83942086
 Pince plate fenêtrée avec denture fine horizontale, à deux mors mobiles Pinza de agarre en forma de plato fenestrada, con dentado fino transversal, ambas mandíbulas móviles	•			•	83932076
			•	•	83942076

nouveau
novedad

nouveau
novedad

nouveau
novedad

Cable de conexión para alta frecuencia, véase pág. BDE 203.


Câbles de raccordement HF : voir page BDE 203.





ERAGON compact

Instrumentos monopolares compactos, Ø 5 mm,
de una sola pieza, giratorios

ERAGON compact

Instruments compacts pour usage monopolaire
Ø 5 mm, monobloc, rotatifs



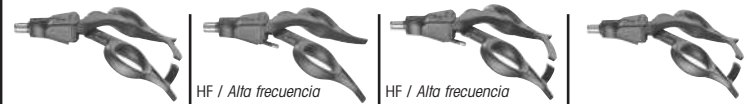
	I.u. / Long. útil 330 mm	avec raccord HF con conector de alta frecuencia	avec dispositif d'arrêt con mecanismo de bloqueo	Réf. / Ref.
 Pinza de préhension à dents en ligne à deux mors mobiles <i>Pinza de agarre con hilera de dientes ambas mandíbulas móviles</i>	•	•	•	83932270 <i>nouveau novedad</i>
 Pinza à dissection Petelin courbée vers la gauche de 30° avec denture horizontale, à un mors mobile <i>Pinza de disección "Petelin", curvada en 30° a la izquierda con dentado transversal, una mandíbula móvil</i>	•	•	•	83932271 <i>nouveau novedad</i>
 Pinza de préhension et à dissection fenêtrée avec denture fine horizontale, longueur de la mâchoire 20 mm, à un mors mobile <i>Pinza de agarre y disección fenestrada, con dentado fino transversal, boca de 20 mm, una mandíbula móvil</i>	•	•	•	83932272 <i>nouveau novedad</i>
 Pinza de préhension et à dissection fenêtrée avec denture fine horizontale, longueur de la mâchoire 15 mm, à un mors mobile <i>Pinza de agarre y disección fenestrada, con dentado fino transversal, boca de 15 mm, una mandíbula móvil</i>	•	•	•	83932273 <i>nouveau novedad</i>








ERAGON modular

Pinzas 10 mm

ERAGON modular

Pinces 10 mm

<p>ERAGON axial</p> <p>Tous les mâchoires et les tubes de l'arbre sont également combinés avec ERAGONaxial.</p> <p>Todas las mordazas y tubos de eje también se combinan con ERAGONaxial.</p>	<p>Modèle de poignée / Tipos de mango</p> 				
	<p>avec blocage, rotatif con mecanismo de bloqueo, giratorio</p>	<p>HF / Alta frecuencia unipolaire / unipolar sans blocage, rotatif sin mecanismo de bloqueo, giratorio</p>	<p>HF / Alta frecuencia unipolaire / unipolar avec blocage, rotatif con mecanismo de bloqueo, giratorio</p>	<p>avec blocage, non rotatif con mecanismo de bloqueo, no giratorio</p>	
Réf. / Ref.	83930082	83930083	83930084	83930085	

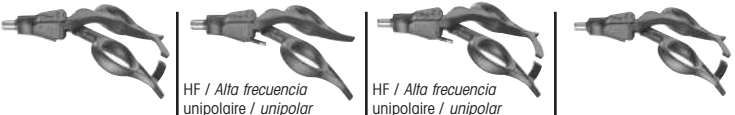
<p>Mâchoires / Boca modular</p> 	<p>Tube de chemise, non isolé Tubo, no aislado</p> 		<p>Modèle de poignée / Tipos de mango</p> 		<p>Instrument complet</p> <ul style="list-style-type: none"> • Mâchoires • Tube de chemise • Poignée <p>Instrumento completo</p> <ul style="list-style-type: none"> • Boca modular • Tubo • Mango
		<p>l.u. / Long. útil 330 mm</p>	<p>l.u. / Long. útil 450 mm</p>	<p>avec blocage, sans HF con mecanismo de bloqueo, sin Alta frecuencia</p>	
Réf. / Ref.	8395902	8396902	83930072		
 <p>Pince de préhension, 2/3 griffes Pinza de agarre, 2/3 garfios</p>	8395.204	●		●	83952048
	8396204		●	●	83962047
 <p>Pince de préhension atraumatique, deux mors mobiles, modèle «Babcock» Pinza de agarre atraumática, ambos elementos de la boca móviles modelo «Babcock»</p>	8395.214	●		●	83952148
	8396215		●	●	83962157
 <p>Pince à préhension atraumatique, deux mors-assiette mobiles Pinza de agarre atraumática con boca en forma de plato, ambos elementos de la boca móviles</p>	8395.234	●		●	83952347
	8396234		●	●	83962347
 <p>Pince à préhension, deux mors alligator mobiles Pinza de agarre con boca de caimán, ambos elementos de la boca móviles</p>	8395.236	●		●	83952368
	8396236		●	●	83962367

ERAGON modular






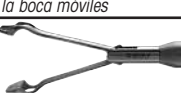

Pnzas 10 mm

ERAGON modular

Pinces 10 mm

<p>ERAGON axial</p> <p>Tous les mâchoires et les tubes de l'arbre sont également combinés avec ERAGONaxial. <i>Todas las mordazas y tubos de eje también se combinan con ERAGONaxial.</i></p>	<p>Modèle de poignée / Tipos de mango</p> 				
	Réf. / Ref.	83930082	83930083	83930084	83930085

4

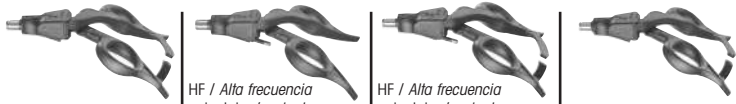
<p>Mâchoires / Boca modular</p> 	<p>Tube de chemise, non isolé Tubo, no aislado</p> 		<p>Modèle de poignée / Tipos de mango</p> 		<p>Instrument complet</p> <ul style="list-style-type: none"> • Mâchoires • Tube de chemise • Poignée <p>Instrumento completo</p> <ul style="list-style-type: none"> • Boca modular • Tubo • Mango
	Réf. / Ref.	8395902	8396902	avec blocage, sans HF con mecanismo de bloqueo, sin Alta frecuencia	
		l.u. / Long. Útil 330 mm	l.u. / Long. Útil 450 mm	83930072	
 <p>Pince de préhension / dissection, type «Maryland», deux mors mobiles <i>Pinza de agarre y disección «Maryland», ambos elementos de la boca móviles</i></p>	8395.225	●		●	83952257
	8396225			●	83962257
 <p>Pince à dissection, coudée à angle droit, deux mors mobiles <i>Pinza de disección, curvada en ángulo recto, ambos elementos de la boca móviles</i></p>	8395.226	●		●	83952268
	8396226			●	83962267
 <p>Pince de préhension atraumatique, type «Babcock», extrémité distale avec grand mors à fines stries transversales, 2 mors mobiles <i>Pinza de agarre atraumática, modelo «Babcock», gran superficie de agarre distal, con fino dentado dispuesto horizontalmente, ambos elementos de la boca</i></p>	8395.187	●		●	83951877
	8396187			●	83961877
 <p>Pince de préhension à griffes, 2 mors mobiles <i>Pinza de agarre con garras, ambos elementos de la boca móviles</i></p>	8395490	●		●	83954907






ERAGON modular

Pnzas 10 mm

ERAGON modular

Pinces 10 mm

<p>ERAGON axial</p> <p>Tous les mâchoires et les tubes de l'arbre sont également combinés avec ERAGONaxial. <i>Todas las mordazas y tubos de eje también se combinan con ERAGONaxial.</i></p>	<p>Modèle de poignée / Tipos de mango</p> 				
	<p>avec blocage, rotatif <i>con mecanismo de bloqueo, giratorio</i></p>	<p>HF / Alta frecuencia unipolaire / unipolar sans blocage, rotatif <i>sin mecanismo de bloqueo, giratorio</i></p>	<p>HF / Alta frecuencia unipolaire / unipolar avec blocage, rotatif <i>con mecanismo de bloqueo, giratorio</i></p>	<p>avec blocage, non rotatif <i>con mecanismo de bloqueo, no giratorio</i></p>	
Réf. / Ref.	83930082	83930083	83930084	83930085	





<p>Mâchoires / Boca modular</p> 	<p>Tube de chemise, non isolé <i>Tube, no aislado</i></p> 		<p>Modèle de poignée / Tipos de mango</p> 		<p>Instrument complet</p> <ul style="list-style-type: none"> • Mâchoires • Tube de chemise • Poignée <p>Instrumento completo</p> <ul style="list-style-type: none"> • Boca modular • Tubo • Mango
		<p>I.u. / Long. útil 330 mm</p>	<p>I.u. / Long. útil 450 mm</p>	<p>avec blocage, sans HF <i>con mecanismo de bloqueo, sin Alta frecuencia</i></p>	
Réf. / Ref.	8395902	8396902	83930072		
 <p>Pince à mors-cuiller <i>Pinza con boca en forma de cuchara</i></p>	8395.244	●		●	83952448
 <p>Pince de préhension à griffes, 2 mors mobiles <i>Pinza de agarre con garras, ambos elementos de la boca móviles</i></p>	8395.489	●		●	83954897

ERAGON modular







Pnzas 10 mm

ERAGON modular

Pinces 10 mm

<p>ERAGON axial</p> <p>Tous les mâchoires et les tubes de l'arbre sont également combinés avec ERAGONaxial. <i>Todas las mordazas y tubos de eje también se combinan con ERAGONaxial.</i></p>	<p>Modèle de poignée / Tipos de mango</p>				
	 <p>avec blocage, rotatif <i>con mecanismo de bloqueo, giratorio</i></p>	 <p>HF / Alta frecuencia unipolaire / unipolar sans blocage, rotatif <i>sin mecanismo de bloqueo, giratorio</i></p>	 <p>HF / Alta frecuencia unipolaire / unipolar avec blocage, rotatif <i>con mecanismo de bloqueo, giratorio</i></p>	 <p>avec blocage, non rotatif <i>con mecanismo de bloqueo, no giratorio</i></p>	
Réf. / Ref.	83930082	83930083	83930084	83930085	

4








<p>Mâchoires / Boca modular</p> 	<p>Tube de chemise, non isolé <i>Tube, no aislado</i></p>  <p>I.u. / Long. útil 380 mm</p>	<p>Modèle de poignée / Tipos de mango</p>		<p>Instrument complet</p> <ul style="list-style-type: none"> • Mâchoires • Tube de chemise • Poignée <p>Instrumento completo</p> <ul style="list-style-type: none"> • Boca modular • Tubo • Mango
		 <p>avec blocage, sans HF <i>con mecanismo de bloqueo, sin Alta frecuencia</i></p>	 <p>avec blocage, sans HF <i>con mecanismo de bloqueo, sin Alta frecuencia</i></p>	
Réf. / Ref.	8397902	83930072	83930082	Réf. / Ref.
 <p>Manipulateur pour Gastric Banding coudé à 90°, dissector atraumatique, branche avec trou oblong distal et crochet <i>Manipulador de banda gástrica ángulo de flexión de 90°, disector atraumático, rama con agujero longitudinal distal y gancho</i></p>	8397.654	●	●	83976547
 <p>Pince de préhension à tête circulaire, 30°, 2 mors mobiles <i>Pinza de agarre circular para ágrafas de sutura, 30°, ambos elementos de la boca móviles</i></p>	8397.655	●	●	83976558

Pinzas de agarre 10 mm

Sistema modular "RIWO-GRIP"

Pinces de préhension 10 mm

Système modulaire "RIWO-GRIP"








 Mâchoires / Boca modular	 Tube de chemise, non isolé Tubo, no aislado	Modèle de poignée / Tipos de mango		Instrumento completo • Mâchoires • Tube de chemise • Poignée Instrumento completo • Boca modular • Tubo • Mango	
		avec blocage, rotatif con mecanismo de bloqueo, giratorio	I.u. / Long. útil 310 mm		Réf. / Ref.
 Pince de préhension, 2/3 griffes <i>Pinza de agarre, 2/3 garfios</i>				8395.204	8395.2042
 Pince de préhension atraumatique, deux mors mobiles, modèle «Babcock» <i>Pinza de agarre atraumática, ambos elementos de la boca móviles modelo «Babcock»</i>				8395.214	8395.2142
 Pince de préhension atraumatique, deux mors-assiette mobiles <i>Pinza de agarre atraumática con boca en forma de plato, ambos elementos de la boca móviles</i>				8395.234	8395.2342
 Pince de préhension, deux mors alligator mobiles <i>Pinza de agarre con boca de caimán, ambos elementos de la boca móviles</i>				8395.236	8395.2362
 Pince à mors-cuiller <i>Pinza con boca en forma de cuchara</i>				8395.244	8395.2442

Pinzas de agarre 10 mm

Sistema modular "RIWO-GRIP"





Pinces de préhension 10 mm

Système modulaire "RIWO-GRIP"

 Mâchoires / Boca modular	Tube de chemise, non isolé Tubo, no aislado l.u. / Long. útil 310 mm	Modèle de poignée / Tipos de mango		Instrument complet • Mâchoires • Tube de chemise • Poignée Instrumento completo • Boca modular • Tubo • Mango
		 avec blocage, rotatif con mecanismo de bloqueo, giratorio	 axial / axial avec blocage, non rotatif con mecanismo de bloqueo, no giratorio	
 Pince de préhension / dissection, type «Maryland», deux mors mobiles Pinza de agarre y disección «Maryland», ambos elementos de la boca móviles	8395.225	●	●	8395.2252
 Pince à dissection, coudée à angle droit, deux mors mobiles Pinza de disección, curvada en ángulo recto, ambos elementos de la boca móviles	8395.226	●	●	8395.2262
 Pince de préhension atraumatique, type "Babcock", extrémité distale avec grand mors à fines stries transversales, 2 mors mobiles Pinza de agarre atraumática, modelo «Babcock», gran superficie de agarre distal, con fino dentado dispuesto horizontalmente, ambos elementos de la boca	8395.187	●	●	8395.1872
 Pince de préhension à griffes, 2 mors mobiles Pinza de agarre con garras, ambos elementos de la boca móviles	8395.489	●	●	8395.486

Pinzas de agarre 10 mm

Pinces de préhension 10 mm

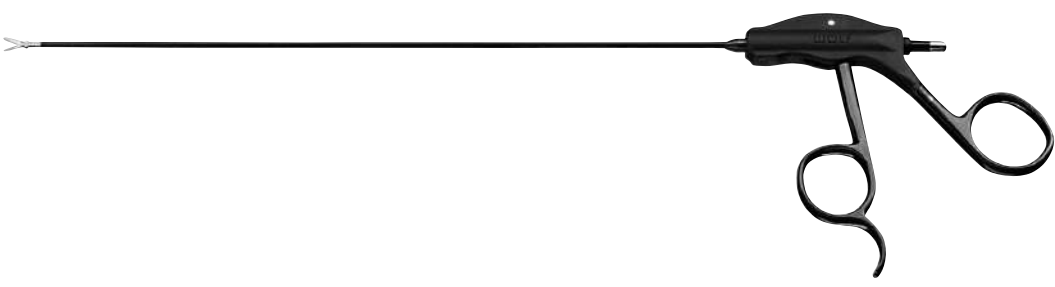
<p><i>Mango con muelle reposicionador, palanca de accionamiento prolongada y conexión para irrigación</i></p> 	<p>Poignée à ressort de rappel, levier d'actionnement prolongé et raccord de lavage</p>	
 <p>Pinza de préhension, 2/3 griffes <i>Pinza de agarre, 2/3 garfios</i></p>	<p>I.u. / Long. útil 335 mm</p> <p style="text-align: center;">●</p>	<p>Réf. Referencia</p> <p style="text-align: center;">8385.10</p>
 <p>Pinza de préhension à mors-cuiller <i>Pinza de agarre, en forma de cuchara</i></p>	<p style="text-align: center;">●</p>	<p style="text-align: center;">8385.12</p>
 <p>Pinza de préhension et extraction <i>Pinza de agarre y extracción</i></p>	<p style="text-align: center;">●</p>	<p style="text-align: center;">8385.13</p>

Para rescatar grandes porciones de tejido a través de una vaina de trocar de 10, 15 ó 20 mm (p.e. vesícula reseçada, apéndice, miomas, etc.).

Pour l'extraction de pièces opératoires de grande taille via un fourreau de trocart de 10, 15 ou 20 mm (par exemple : vésicule biliaire, appendice, myome, etc.).

Tijeras, 2 mm
unipolares

Ciseaux 2 mm
unipolaires

<p><i>Mango sin mecanismo de bloqueo</i></p>	<p>Poignée sans verrouillage</p>	
<p><i>Ciseaux droits, deux lames mobiles</i> <i>Tijera, delgada, recta, ambos elementos de la boca móviles</i></p>	<p>I.u. / Long. útil 240 mm</p>	<p>Réf. Referencia</p> <p>8756.001</p>






5

Tijeras, 3,5 mm

Sistema modular «RIWO-GRIP»

Ciseaux 3,5 mm

Système modulaire «RIWO-GRIP»

Lames avec tube de chemise isolé et raccord de lavage <i>Boca modular con tubo aislado y conexión de irrigación</i>		Modèle de poignée / <i>Tipos de mango</i>		Instrument complet • Mâchoires • Tube de chemise • Poignée Instrumento completo • Boca modular • Tubo • Mango	
		 HF / Alta frecuencia unipolaire / unipolar			
Réf. / Ref.		I.u. / Long. útil 240 mm	I.u. / Long. útil 310 mm	sans verrouillage, orientable <i>sin mecanismo de bloqueo, giratorio</i>	Réf. / Ref.
 <p>Ciseaux «Metzenbaum», courbés vers la gauche, deux lames mobiles <i>Tijera, curvada a la izquierda, ambos elementos de la boca móviles, modelo «Metzenbaum»</i></p>		●		●	8390.0063
 <p>Ciseaux à crochet, 1 lame mobile <i>Tijera de gancho, un elemento de la boca móvil</i></p>			●	●	8391.0143
 <p>Ciseaux, "Metzenbaum" Ø 3,5 mm <i>Tijera, modelo «Metzenbaum» Ø 3,5 mm</i></p>		●		●	8390.0083

Cable de conexión para alta frecuencia, véase pág. BDE 203.





Câbles de raccordement HF : voir page BDE 203.






ERAGON modular
mini

instrumentos modulares de 3.5 mm

ERAGON modular
mini

instruments modulaires 3.5 mm

<p>ERAGON axial</p> <p>Tous les mâchoires et les tubes de l'arbre sont également combinés avec ERAGONaxial.</p> <p>Todas las mordazas y tubos de eje también se combinan con ERAGONaxial.</p>	<p>Modèle de poignée / Tipos de mango</p>			
	 <p>avec blocage, rotatif con mecanismo de bloqueo, giratorio</p>	 <p>HF / Alta frecuencia unipolaire / unipolar sans blocage, rotatif sin mecanismo de bloqueo, giratorio</p>	 <p>HF / Alta frecuencia unipolaire / unipolar avec blocage, rotatif con mecanismo de bloqueo, giratorio</p>	 <p>avec blocage, non rotatif con mecanismo de bloqueo, no giratorio</p>
<p>Références Referencia</p>	83930082	83930083	83930084	83930085

<p>Mâchoires / Boca modular</p> 	<p>Tube de chemise, isolé Tubo, aislado</p>		<p>Modèle de poignée / Tipos de mango</p> <p>HF / Alta frecuencia</p>  <p>unipolaire / unipolar</p>		<p>Instrument complet</p> <ul style="list-style-type: none"> • Mâchoires • Tube de chemise • Poignée <p>Instrumento completo</p> <ul style="list-style-type: none"> • Boca modular • Tubo • Mango
	<p>l.u. / Long. útil 240 mm</p>	<p>l.u. / Long. útil 330 mm</p>	<p>sans blocage, rotatif sin mecanismo de bloqueo, giratorio</p>		
<p>Références Referencia</p>	8390933	8391933	83930073		<p>Références Referencia</p>
	8390215	●	●	●	83902157
<p>Ciseaux "Metzenbaum" deux mors mobiles Tijera "Metzenbaum" ambos hojas móviles</p>	8391215	●	●	●	83912157
	8390224	●	●	●	83902247
<p>Ciseaux "Metzenbaum" finement dentés, courbes, deux mors mobiles Tijera "Metzenbaum" dentado fino, curvada, ambos hojas móviles</p>	8391224	●	●	●	83912247
	8390227	●	●	●	83902277
<p>Ciseaux à crochet un mors mobiles Tijera de gancho una hoja móvil</p>	8391227	●	●	●	83912277

5

nouveau
novedad

nouveau
novedad

nouveau
novedad

Cable de conexión para alta frecuencia, véase pág. BDE 203.





Câbles de raccordement HF : voir page BDE 203.



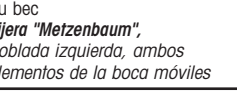


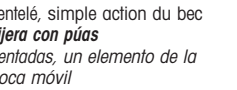
ERAGON modular

instrumentos modulares de 5 mm

ERAGON modular

instruments modulaires 5 mm

<p>ERAGON axial</p> <p>Tous les mâchoires et les tubes de l'arbre sont également combinés avec ERAGONaxial.</p> <p>Todas las mordazas y tubos de eje también se combinan con ERAGONaxial.</p>	<p>Modèle de poignée / Tipos de mango</p>				
	 <p>avec blocage, rotatif con mecanismo de bloqueo, giratorio</p>	 <p>HF / Alta frecuencia unipolaire / unipolar sans blocage, rotatif sin mecanismo de bloqueo, giratorio</p>	 <p>HF / Alta frecuencia unipolaire / unipolar avec blocage, rotatif con mecanismo de bloqueo, giratorio</p>	 <p>avec blocage, non rotatif con mecanismo de bloqueo, no giratorio</p>	
<p>Références Referencia</p>	83930082	83930083	83930084	83930085	

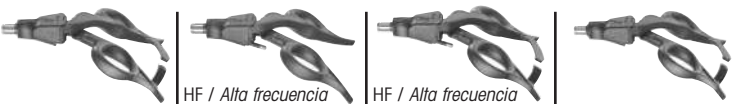
<p>Mâchoires / Boca modular</p> 	<p>Tube de chemise, isolé Tubo, aislado</p>		<p>Modèle de poignée / Tipos de mango</p> <p>HF / Alta frecuencia unipolaire / unipolar</p>		<p>Instrument complet</p> <ul style="list-style-type: none"> • Mâchoires • Tube de chemise • Poignée <p>Instrumento completo</p> <ul style="list-style-type: none"> • Boca modular • Tubo • Mango
	<p>l.u. / Long. útil 330 mm</p>	<p>l.u. / Long. útil 450 mm</p>	<p>sans blocage, rotatif sin mecanismo de bloqueo, giratorio</p>		
	8393933	8394933	83930073		Références Referencia
 <p>Ciseaux "Metzenbaum", courbée à gauche, double action du bec Tijera "Metzenbaum", doblada izquierda, ambos elementos de la boca móviles</p>	8393.041	●		●	83930417
 <p>Ciseaux "Metzenbaum", courbée à gauche, double action du bec Tijera "Metzenbaum", doblada izquierda, ambos elementos de la boca móviles</p>	8394.041		●	●	83940417
 <p>Ciseaux, mince, droite, double action du bec Tijera, delgado, directo, ambos elementos de la boca móviles</p>	8393.045	●		●	83930457
 <p>Ciseaux avec crochet dentelé, simple action du bec Tijera con púas dentadas, un elemento de la boca móvil</p>	8393.081	●		●	83930817
 <p>Ciseaux avec crochet dentelé, simple action du bec Tijera con púas dentadas, un elemento de la boca móvil</p>	8394.081		●	●	83940817




Cable de conexión para alta frecuencia, véase pág. BDE 203.

Câbles de raccordement HF : voir page BDE 203.

ERAGON modular
instrumentos modulares de 5 mm

ERAGON modular
instruments modulaires 5 mm

<p>ERAGONaxial</p> <p>Tous les mâchoires et les tubes de l'arbre sont également combinés avec ERAGONaxial.</p> <p>Todas las mordazas y tubos de eje también se combinan con ERAGONaxial.</p>	<p>Modèle de poignée / Tipos de mango</p> 				
	<p>avec blocage, rotatif con mecanismo de bloqueo, giratorio</p>	<p>HF / Alta frecuencia unipolaire / unipolar sans blocage, rotatif sin mecanismo de bloqueo, giratorio</p>	<p>HF / Alta frecuencia unipolaire / unipolar avec blocage, rotatif con mecanismo de bloqueo, giratorio</p>	<p>avec blocage, non rotatif con mecanismo de bloqueo, no giratorio</p>	
<p>Références Referencia</p>	83930082	83930083	83930084	83930085	

<p>Mâchoires / Boca modular</p> 	<p>Tube de chemise, isolé Tubo, aislado</p>  <p>l.u. / Long. útil 330 mm</p>	<p>Modèle de poignée / Tipos de mango</p> <p>HF / Alta frecuencia</p>  <p>unipolaire / unipolar</p>	<p>Instrument complet</p> <ul style="list-style-type: none"> • Mâchoires • Tube de chemise • Poignée <p>Instrumento completo</p> <ul style="list-style-type: none"> • Boca modular • Tubo • Mango <p>Références Referencia</p>
		<p>sans blocage, rotatif sin mecanismo de bloqueo, giratorio</p>	
<p>8393.044</p> <p>Ciseaux "Metzenbaum", courbée à gauche, double action du bec, 5 mm, unipolaire Tijera "Metzenbaum", doblada izquierda, ambos elementos de la boca móviles, 5 mm, unipolar</p>	●	●	<p>83930447</p>






5


ERAGON *modu blades*

Tijera modular de "Metzenbaum"
con inserto de tijera de un solo uso, 5.5 mm

ERAGON *modu blades*

Ciseaux « Metzenbaum » modulaires
avec embout-ciseaux à usage unique, 5.5 mm

 <p>Mâchoires / Boca modular</p>	<p>Tige de traction Varilla de tracción</p>  <p>Tube de chemise, isolé Tubo, aislado</p> 						<p>Choix de poignées Tipos de mangos</p> <p>HF / Alta frecuencia</p>  <p>unipolaire / unipolar</p>	<p>Instrument complet</p> <ul style="list-style-type: none"> • Mâchoires • Tube de chemise • Poignée <p>Instrumento completo</p> <ul style="list-style-type: none"> • Boca modular • Tubo • Mango 		
	<p>I.u. / Long. útil 260 mm</p>	<p>I.u. / Long. útil 330 mm</p>	<p>I.u. / Long. útil 450 mm</p>	<p>sans verrouillage, orientable sin mecanismo de bloqueo, giratorio</p>		<p>Réf. / Ref.</p>	<p>Réf. / Ref.</p>			
 <p>Embout de ciseaux « Metzenbaum », article à emploi unique, 10 pièces, à conditionnement stérile individuel Hoja de tijera "Metzenbaum", artículo de uso único, 10 unidades, cada unidad en envase estéril por separado</p>	<p>Réf. / Ref.</p>	<p>8392934</p>	<p>8392935</p>	<p>8393934</p>	<p>8393935</p>	<p>8394934</p>	<p>8394935</p>	<p>83930073</p>	<p>8393.941</p>	<p>Réf. / Ref.</p>
	<p>4393.040</p>	<p>●</p>	<p>●</p>						<p>●</p>	<p>83920407</p>
	<p>4393.040</p>			<p>●</p>	<p>●</p>				<p>●</p>	<p>8393.0407</p>
<p>4393.040</p>					<p>●</p>	<p>●</p>		<p>●</p>	<p>8394.0407</p>	

<p>ERAGON <i>axial</i></p> <p>Tous les mâchoires et les tubes de l'arbre sont également combinés avec ERAGONaxial. Todas las mordazas y tubos de eje también se combinan con ERAGONaxial.</p>	<p>Modèle de poignée / Tipos de mango</p>  <p>HF / Alta frecuencia unipolaire / unipolar</p>		<p>Réf. / Ref.</p>
	<p>sans blocage, rotatif sin mecanismo de bloqueo, giratorio</p>		<p>83930083</p>

Opcional:
Rueda suplementaria ERAGON axial,
autoclavable8988

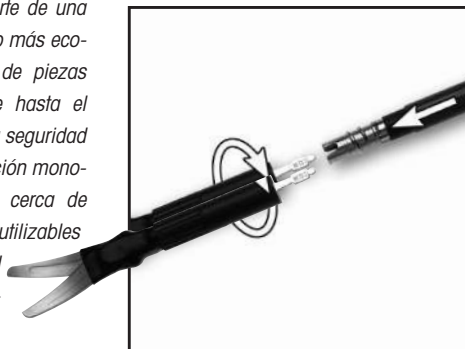


En option :
Embout à manette ERAGON axial,
autoclavable8988

LO MEJOR DE AMBOS MUNDOS

Nuestra apreciada tijera modular de "Metzenbaum" constituye una acertada combinación de componentes de un solo uso y componentes reutilizables:

Presenta la extraordinaria calidad de corte de una tijera de un solo uso, siendo sin embargo más económica gracias a la menor cantidad de piezas desechables. El aislamiento que cubre hasta el mecanismo de articulación garantiza una seguridad aún mayor, por ejemplo durante la disección monopolar con corriente de alta frecuencia cerca de órganos. Los componentes de soporte reutilizables aseguran el máximo grado de estabilidad y vida útil, reduciendo a la vez enormemente los gastos corrientes.



THE BEST OF BOTH WORLDS

Nos ciseaux « Metzenbaum » modulaires tant appréciés par nos clients constituent une combinaison absolument utile de composants à usage unique et à usage multiple :

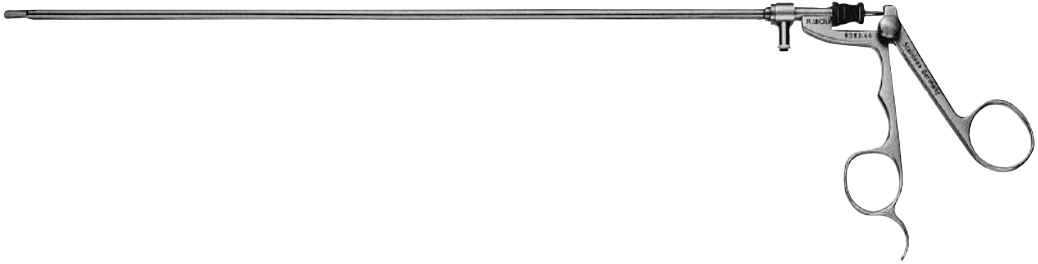
Leur embout-ciseaux présente une qualité tranchante excellente comparable à celle des ciseaux à usage unique ; la partie à jeter étant cependant plus petite, ils sont nettement plus économiques. L'isolation prolongée au-delà de l'articulation offre une protection supplémentaire notamment lorsqu'il s'agit d'une préparation d'un organe au courant HF monopolaire. Les composants porteurs réutilisables sont les garants d'une extrême stabilité et longévité tout en contribuant à la réduction des coûts de fonctionnement.

Cable de conexión para alta frecuencia, véase pág. BDE 203.

Câbles de raccordement HF : voir page BDE 203.

Tijeras, 5 mm

Ciseaux 5 mm

<p><i>Mango de tijera con conexión de irrigación</i></p>	<p>Poignée avec raccord de lavage</p>	
<p><i>Ciseaux droits à dents de scie</i> <i>Tijera de diente de sierra, recta</i></p>	<p>I.u. / Long. útil 320 mm</p>	<p>Réf. Referencia</p> <p>8383.46</p>

5

Microtijera 5 mm


Micro-Ciseaux 5 mm

Mango con canal de irrigación y palanca de accionamiento prolongada

Poignée avec canal de lavage et levier d'actionnement prolongé






5





	l.u. / Long. útil 310 mm	Réf. Referencia
 Micro-ciseaux Microtijera	●	8382.02

*Tipos de mangos
para el Sistema modular*

*Choix de poignées
pour Système modulaire*

5

Choix de poignées / Tipos de mangos ERAGON _{modular}	orientable / giratorio	avec verrouillage / con mecanismo de bloqueo	sans verrouillage / sin mecanismo de bloqueo	avec HF / con alta frec.	sans HF / sin alta frec.	Réf. / Ref.
	•	•			•	83930072
	•		•	•		83930073
	•	•		•		83930074

Choix de poignées / Tipos de mangos ERAGON _{axial}	orientable / giratorio	avec verrouillage / con mecanismo de bloqueo	sans verrouillage / sin mecanismo de bloqueo	avec HF / con alta frec.	sans HF / sin alta frec.	Réf. / Ref.
	•	•			•	83930082
	•		•	•		83930083
	•	•		•		83930084
		•			•	83930085



En option pour 83930082 / 83930083 / 83930084:
Embout de molette ERAGON axial, autoclavable8988

Optional para 83930082 / 83930083 / 83930084:
Adaptador de rueda ERAGON axial, autoclavable8988





Todos los componentes **ERAGON**_{modular} son compatibles
con **ERAGON**_{axial}.

Tous les composants **ERAGON**_{modular} sont compatibles
avec **ERAGON**_{axial}.

*Tipos de mangos
para el Sistema modular*

Choix de poignées
pour Système modulaire

5




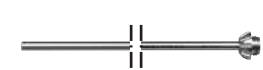




Choix de poignées / Tipos de mangos	orientable / giratorio	non orientable / no giratorio	avec verrouillage / con mecanismo de bloqueo	sans verrouillage / sin mecanismo de bloqueo	avec HF / con alta frec.	sans HF / sin alta frec.	Réf. / Ref.
	•			•		•	8393.0001
	•		•			•	8393.0002
	•			•	•		8393.0003
	•		•		•		8393.0004
		•	•			•	8393.0008
		•	•		•		8393.0009
axial / axial 		•	•			•	8393.941
		•	•		•		8393.0005

Pinzas bipolares 3,5 mm

con mango con resorte
Sistema modular

Pinces bipolaires 3,5 mm

avec poignée à ressort
Système modulaire

							
 Mâchoires / Boca modular	Tube extérieur / Tubo exterior  l.u. / Long. útil 240 mm l.u. / Long. útil 340 mm		Bouchon fileté avec chemise Caperuza roscada, con vaina 		Poignée à ressort Mango con resorte 		Instrument complet <ul style="list-style-type: none"> • Mâchoires • Tube extérieur • Bouchon fileté • Poignée à ressort Instrumento completo <ul style="list-style-type: none"> • Boca modular • Tubo exterior • Caperuza roscada • Mango con resorte
	Réf. / Ref.	8390.921	8391.921	8393.978	8393.976	8393.975	Réf. / Ref.
 Pincette bipolaire Pinza bipolar	8391.715	•	•		•	8391.742	
 Pince bipolaire Pinza bipolar	8391716	•		•	•	8391743	
 Pince bipolaire Pinza bipolar	8390.727	•			•	8390.743	

Repuestos:

Capuza de goma15220.019
 Caperuza de cierre Luer15023.153

Pièces de rechange:










Capuchon en caoutchouc15220.019
 Bouchon d'étanchéité Luer15023.153

Cable de conexión bipolar, véase pág. BDE 204.

Câbles de raccordement bipolaire : voir page BDE 204.

Pinzas bipolares, 5 mm
con mango para empuje
Sistema modular

Pinces bipolaires 5 mm
avec poignée coulissante
Système modulaire

					
Mâchoires / Boca modular 	Tube coulissant / Vaina de empuje 	Tube extérieur / Tubo exterior 	Federgriff Spring handle 	Instrument complet <ul style="list-style-type: none"> • Mâchoires • Tube coulissant • Tube extérieur • Poignée coulissante Instrumento completo <ul style="list-style-type: none"> • Boca modular • Vaina de empuje • Tubo exterior • Mango para empuje 	
	I.u. / Long. útil 300 mm	I.u. / Long. útil 300 mm			
	Réf. / Ref.	8393.923	8393.925	8393.975	Réf. / Ref.
 Pince de préhension bipolaire, universelle <i>Pinza de agarre universal, bipolar</i>	8393.704	•	•	•	8393.731
 Pince de préhension bipolaire avec dent de téflon <i>Pinza de agarre bipolar con diente de teflón</i>	8393.705	•	•	•	8393.732
 Pince de préhension bipolaire, système Kleppinger <i>Pinza de agarre bipolar según el principio de Kleppinger</i>	8393.714	•	•	•	8393.741
 Pince de préhension bipolaire avec de longues mâchoires <i>Pinza de agarre bipolar con hojas largas</i>	8393.724	•	•	•	8393.781

Repuestos:

Caperuza de goma 15220.019
Caperuza de cierre Luer 15023.153

Cable de conexión bipolar, véase pág. BDE 204.

Pièces de rechange :

Capuchon en caoutchouc 15220.019
Bouchon d'étanchéité Luer 15023.153








Câbles de raccordement bipolaire : voir page BDE 204.

Pinzas bipolares, 5 mm

con mango de resorte
Sistema modular

Pinces bipolaires 5 mm

avec poignée à ressort
Système modulaire

					
Mâchoires / Boca modular 	Tube coulissant / Vaina de empuje  I.u. / Long. útil 300 mm	Tube extérieur / Tubo exterior  I.u. / Long. útil 300 mm	Poignée à ressort Mango de resorte 	Instrument complet <ul style="list-style-type: none"> • Mâchoires • Tube coulissant • Tube extérieur • Poignée à ressort Instrumento completo <ul style="list-style-type: none"> • Boca modular • Vaina de empuje • Tubo exterior • Mango de resorte 	
	Réf. / Ref.	8393.923	8393.925	8393.975	Réf. / Ref.
 Pincette à coagulation bipolaire selon Reich Pinza bipolar para coagulación según Reich	8393.725	•	•	•	8393.803
 Pincette à coagulation bipolaire Pinza bipolar para coagulación	8393.726	•	•	•	8393.793

Repuestos:

Caperuza de goma15220.019
Caperuza de cierre Luer15023.153

Pièces de rechange :





Capuchon en caoutchouc15220.019
Bouchon d'étanchéité Luer15023.153

Pinzas bipolares, 5 mm

con placa de apoyo para el dedo pulgar
Sistema modular

Pinces bipolaires 5 mm

avec repose-pouce
Système modulaire

				
Mâchoires / Boca modular 	Poignée avec repose-pouce et tube extérieur <i>Mango con placa de apoyo para el dedo pulgar y tubo exterior</i> 			Instrument complet • Mâchoires • Repose-pouce avec tube extérieur Instrumento completo • Boca modular • Placa de apoyo para el dedo pulgar con tubo exterior
	Réf. / Ref.	i.u. / Long útil 290 mm 8383.974	i.u. / Long útil 410 mm 8384.974	
 Pince de préhension universelle bipolaire <i>Pinza de agarre universal, bipolar</i>	8393.704	●		8383.23
	8394.704		●	8384.23

Cable de conexión bipolar, véase pág. BDE 204.












Câbles de raccordement bipolaire : voir page BDE 204.

ERAGON bipolar

Instrumentos bipolares, Ø 5,5 mm,
giratorios

ERAGON bipolar

Instruments modulaires bipolaires, Ø 5,5 mm,
orientables




				
<p>Mâchoires <i>Boca modular</i></p> 	<p>Tube de chemise <i>Tubo de la vaina</i></p>  <p>I.u. / Long. útil 330 mm</p>	<p>Poignée, tournante <i>Mango, giratorio</i></p> 	<p>Instrument complet</p> <ul style="list-style-type: none"> • Mâchoires • Tube de chemise • Poignée <p>Instrumento completo</p> <ul style="list-style-type: none"> • Boca modular con • Tubo • Mango 	
	Réf. / Ref.	83930921	839300102	Réf. / Ref.
 <p>Pince de préhension et de préparation <i>Pinza de agarre y disección</i></p>	83930031	•	•	839300312
 <p>Pince de préhension et de dissection « dissecteur » <i>Pinza de agarre y disección "Disector de Maryland"</i></p>	83930032	•	•	839300322
 <p>Pince de préhension et dissection « dauphin » <i>Pinza de agarre y disección "Dolphin"</i></p>	83930033	•	•	839300332
 <p>Pince de préhension, à fenêtré <i>Pinza de agarre, fenestrada</i></p>	83930034	•	•	839300342
 <p>Pince à dissection « Hasskamp » <i>Pinza de disección "Hasskamp"</i></p>	83930035	•	•	839300352
 <p>Pince de stérilisation « Hasskamp » <i>Pinza de esterilización "Hasskamp"</i></p>	83930036	•	•	839300362
 <p>Ciseaux Metzenbaum <i>Tijera de Metzenbaum</i></p>	83930041	•	•	839300412

Cable de conexión bipolar, véase pág. BDE 204.

Câbles de raccordement bipolaire : voir page BDE 204.


Electrodos, 2 mm
unipolares





Electrodes 2 mm
unipolaires

		
	l.u. / Long. útil 400 mm	Réf. / Ref.
 Électrode à bouton pour coagulation Electrodo coagulador de botón		823.06

Electrodes 3,5 mm
unipolares

Elektroden 3,5 mm
unipolaires








	I.u. / Long. útil 240 mm	I.u. / Long. útil 310 mm	Réf. / Ref.
 Électrode à crochet <i>Electrodo de gancho</i>		●	8379.452
 Électrode-aiguille <i>Electrodo de aguja</i>	●		8785.642
 Électrode-aiguille <i>Electrodo de aguja</i>		●	8379.482
 Électrode à bouton pour coagulation <i>Electrodo coagulador de botón</i>		●	8379.462

7

Electrodos, 5 mm
unipolares



Electrodes 5 mm
unipolaires

			
	NL / WL 340 mm	NL / WL 420 mm	Typen / Types
	●		8383.423
Électrode à crochet <i>Electrodo de gancho</i>		●	8384.423
	●		8383.426
Electrode-aiguille <i>Electrodo de aguja</i>			
	●		8383.428
Electrode spatulée <i>Electrodo en forma de espátula</i>			
	●		8383429
Dissecteur de myomes <i>Disector de mioma</i>			

7

Electrodos de botón, 5 mm
unipolares




Electrodes à bouton 5 mm
unipolaires

		
	I.u. / Long. útil 450 mm	Réf. / Ref.
 Électrode à bouton Electrodo de botón	●	8384.40

7

BipoTrode
Electrodo bipolar de 1,6 mm / 5 Charr.

BipoTrode
Électrode bipolaire 1,6 mm / 5 Charr.

		
	l.u. / Long. útil 360 mm	Réf. / Ref.
		823005
Électrode bipolaire BipoTrode Electrodo bipolar BipoTrode		

- Para la disección, preparación y coagulación en la histeroscopia, también para el uso en la laparoscopia (p.ej., en combinación con la vaina de trocar 8309.172 con el trocar 8309.121)
- Dimensiones muy finas para la aplicación a través de histeroscopios clásicos con un canal de trabajo de 5 Charr.
- El acero semielástico permite la utilización a través de canales de trabajo tanto rectos como oblicuos
- Mango ergonómico y resistente para un fácil manejo
- Autoclavable y, por tanto, reutilizable

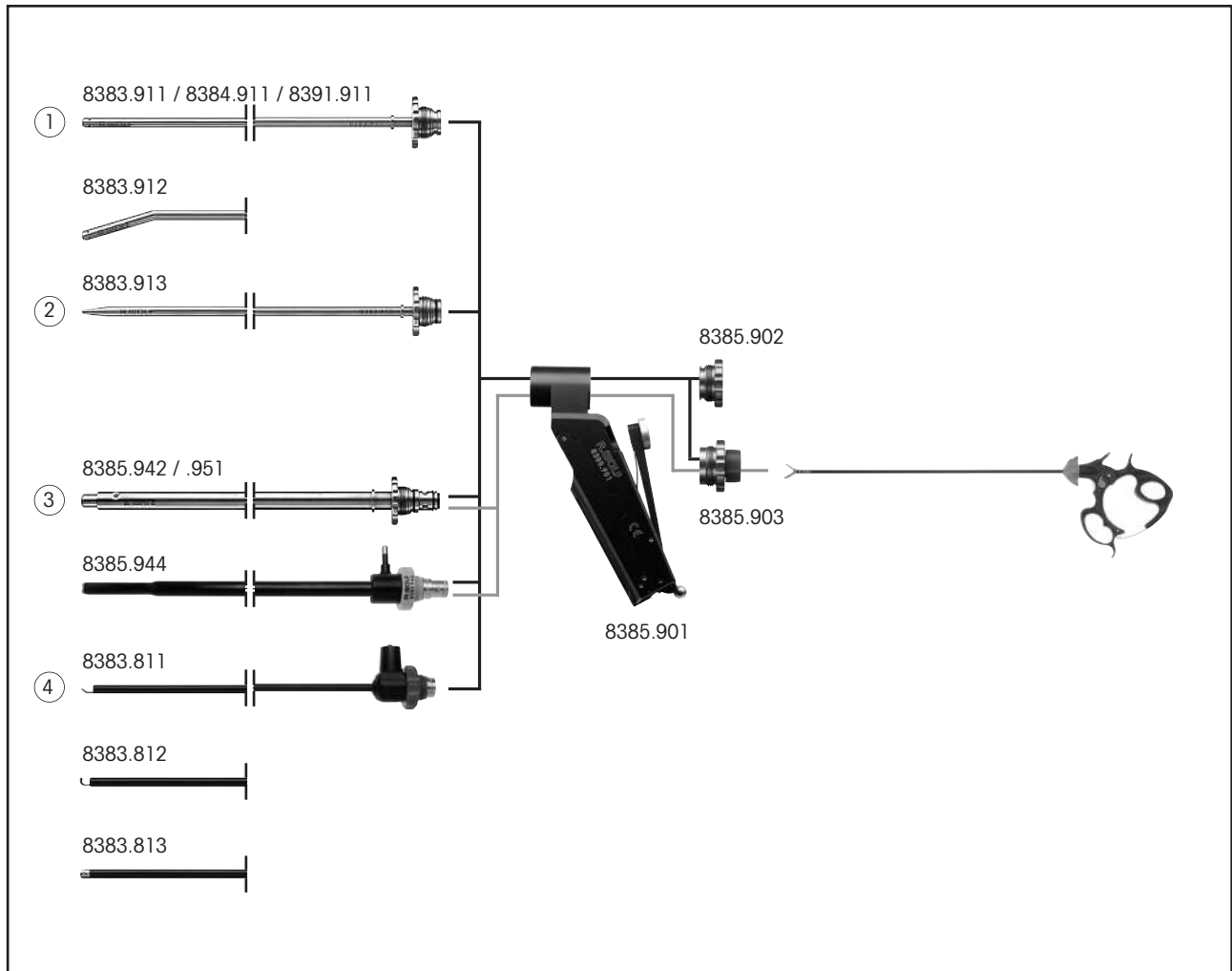
- Pour la dissection, la préparation et la coagulation en hystérocopie, à utiliser également en laparoscopie (s'adaptant par ex. au fourreau de trocar 8309.172 avec trocar 8309.121)
- Dimensions extrêmement réduites permettant l'emploi dans les hystérocopes classiques avec canal de travail à partir de 5 Charr.
- Grâce à l'emploi de l'acier semi-doux, elle peut être utilisée aussi bien dans les canaux de travail droits que dans les canaux de travail obliques
- Manche ergonomique robuste s'avérant très convivial
- Autoclavable, donc à usage multiple

Cable de conexión bipolar, véase pág. BDE 204.

Câbles de raccordement bipolaire : voir page BDE 204.

*Sistema de aspiración e irrigación
multifunciones
Combinaciones posibles*

*Système d'aspiration et lavage
multifonctions
Combinaisons possibles*

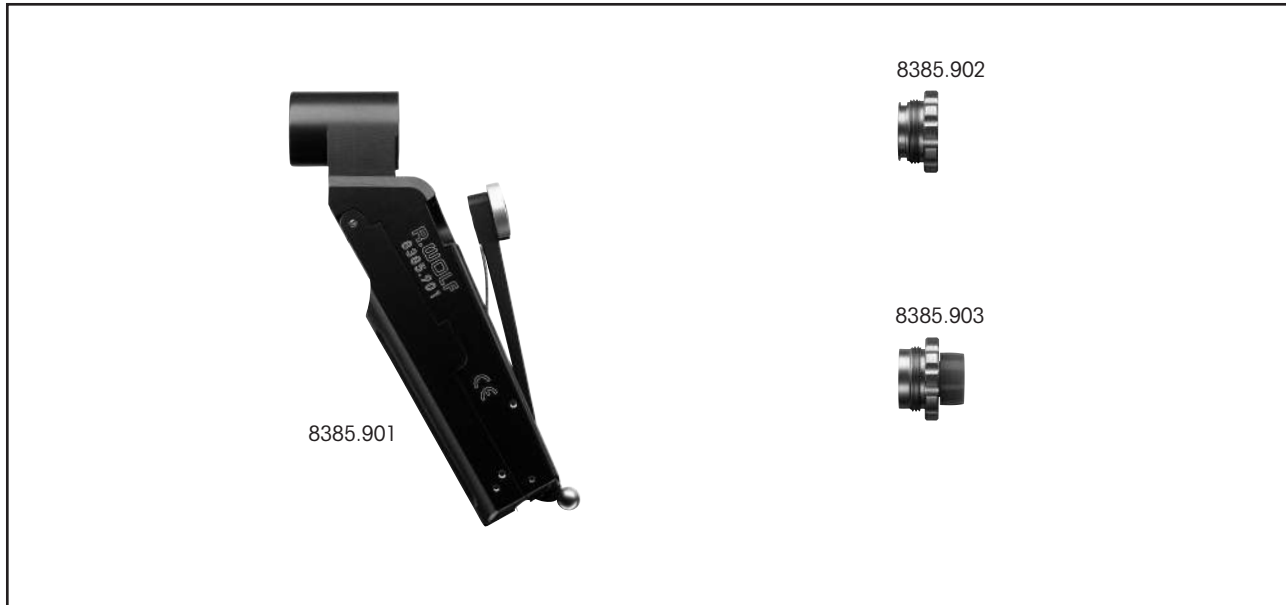


- ① **Aspiración o irrigación**
Tubos de aspiración e irrigación. ...8383.911, 8384.911, 8391.911
Tubo de aspiración e irrigación, curvado (Toracosopia)8383.912
para éste: caperuza de cierre8385.902
- ② **Acuadisección (disección con agua) roma**
Tubo de presión y aspiración8383.913
para éste: caperuza de cierre8385.902
- ③ **Aspiración, irrigación y aplicación de instrumental auxiliar con diámetro 5 mm**
Tubos de aspiración e irrigación8385.942/.951
Tubo de aspiración e irrigación, aislado,
con punta atraumática de preparación8385.944
para éstos: adaptador estanqueizante8385.903
- ④ **Disección de tejidos con alta frecuencia**
Sonda de alta frecuencia en forma de espátula8383.811
Sonda de alta frecuencia en forma de gancho8383.812
Sonda de alta frecuencia en forma de botón8383.813
para éstas: caperuza de cierre8385.902

- ① **Aspiration ou lavage :**
Tube d'aspiration et lavage8383.911, 8384.911, 8391.911
Tube d'aspiration et lavage coudé (Thoracosopia)8383.912
et : bouchon d'étanchéité8385.902
- ② **Aquadissection "mousse" :**
Tube de pression et lavage8383.913
et : capuchon8385.902
- ③ **Aspiration, lavage et utilisation d'instruments auxiliaires de Ø 5 mm :**
Tube d'aspiration et lavage8385.942/.951
Tube d'aspiration et lavage, isolé,
avec pointe de préparation atraumatique8385.944
et : bouchon d'étanchéité8385.903
- ④ **Dissection HF de tissus**
Sonde spatulée HF8383.811
Sonde à crochet HF8383.812
Électrode à bouton HF8383.813
et : capuchon8385.902

*Sistema de aspiración e irrigación
multifunciones
Mango combinado para aspiración e irrigación*

*Système d'aspiration et lavage
multifonctions
Poignée d'aspiration et lavage*



8

- Autoclavable
- Elevada vida útil, también en caso de uso continuo
- Bajos costes de mantenimiento
- Aplicación universal
- Conexiones para acoplar diferentes instrumentos y equipos
- Canal con amplio diámetro interior, para una aspiración e irrigación eficaz

Mango combinado para aspiración e irrigación8385.901

Caperuza de cierre8385.902

**Necesario para la aplicación de instrumentos con diámetro 5 mm :
Adaptador estanqueizante, perforado,
con válvula de membrana**8385.903

Válvula de membrana, de repuesto89.103

- Autoclavable
- Longue durée de vie
- Frais réduits à long terme
- Utilisation universelle
- Point d'entrée pour différents instruments
- Lavage et aspiration efficaces grâce au grand diamètre intérieur

Poignée d'aspiration / lavage8385.901

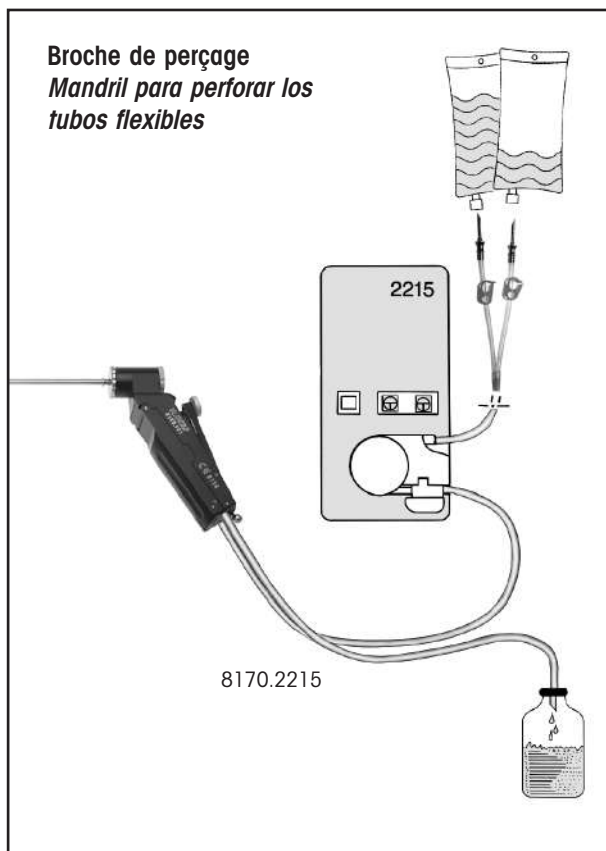
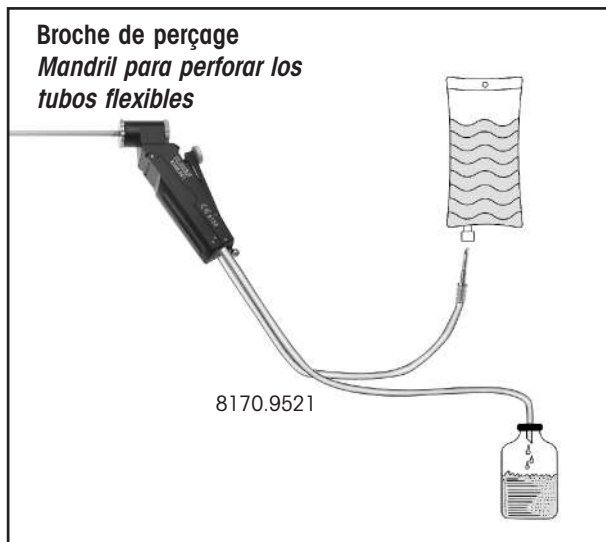
Capuchon8385.902

**Indispensable en cas d'utilisation d'instruments auxiliaires de 5 mm :
Bouchon perforé,
avec joint et diaphragme**8385.903

Diaphragme de rechange89.103

*Juego de tubos flexibles
para aspiración e irrigación
para el sistema multifuncional de aspiración
e irrigación*

Reutilizables



Jeu de tubes
d'aspiration et de lavage
pour un système d'aspiration et de lavage
multifonctions

Réutilisables

Jeu de tubes d'aspiration et de lavage,
réutilisables, pour brancher la poignée
d'aspiration et de lavage 8385.901 sur
l'irrigateur et la pompe d'aspiration8170.9521

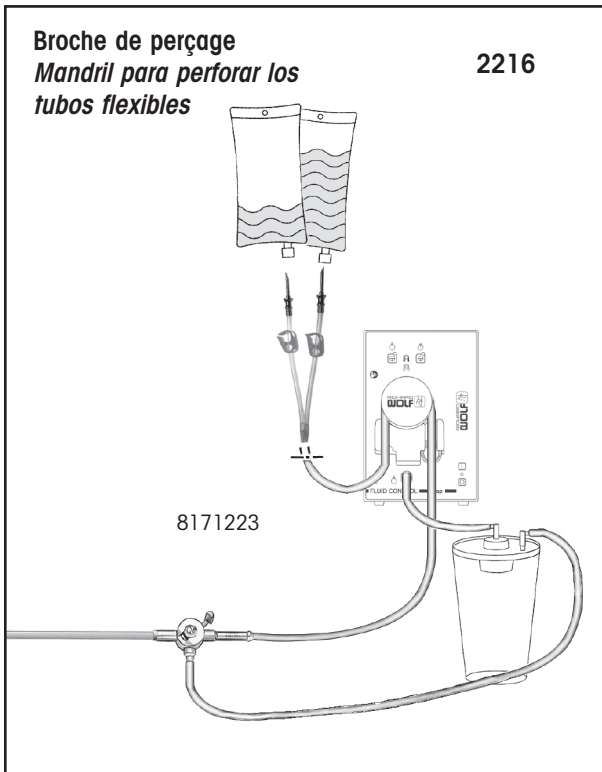
Juego de tubos flexibles para aspiración e irrigación,
reutilizables, para acoplar el mango para el sistema
multifuncional de aspiración e irrigación 8385.901
al frasco de irrigación y la bomba de aspiración8170.9521

Jeu de tuyaux réutilisables,
pour relier la pompe Laparo 2215 et la poignée
modulaire d'aspiration et de lavage 8385.9018170.2215

Juego de tubos flexibles reutilizables,
para combinar la bomba para aplicación
en laparoscopia 2215 con el mango modular para
aspiración e irrigación 8385.9018170.2215

*Juego tubos flexibles
para aspiración e irrigación
para el sistema multifuncional de aspiración
e irrigación*

Reutilizables



**Jeu de tubes
d'aspiration et de lavage
pour un système d'aspiration et de lavage
multifonctions**

Réutilisables

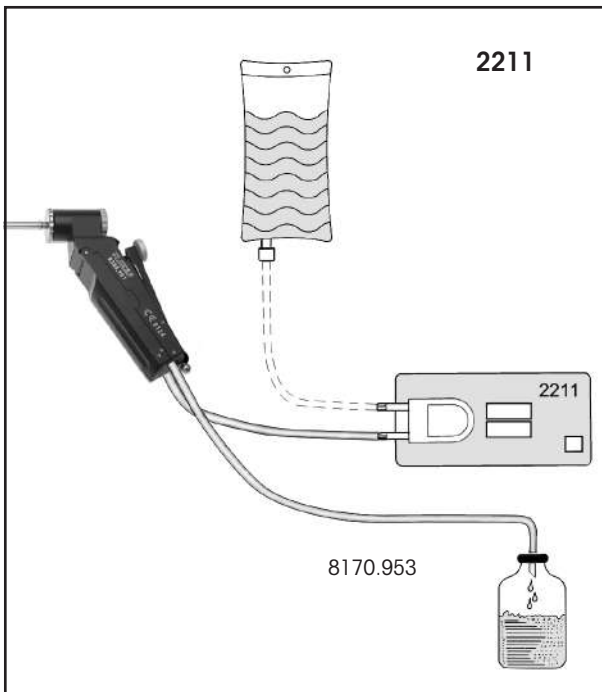
Jeu de tuyaux avec broche de perçage,
avec raccord Luer-Lock,
autoclavable, incl. 10 membranes de remplacement, réutilisable
pour 20 cycles de préparation,
pour FLUID CONTROL LAP 22168171223

Juego tubos flexibles con mec. de pincho,
con conexión Luer Lock,
autoclavable, con 10 membranas de repuesto,
reutilizable para 20 ciclos de reacondicionamiento,
para FLUID CONTROL LAP 22168171223

Tuyau à vide
entre pompe et collecteur de sécrétions8170.401

Tubo flexible para vacío
enlaza la bomba con el frasco de secreciones8170.401

8



Pour brancher la poignée d'aspiration et de lavage sur l'irrigateur en-
doscopique 2211 et la pompe d'aspiration existante :

Jeu de tubes d'aspiration et de lavage,
autoclavable8170.953

**Para acoplar el mango de aspiración e irrigación al endo irrigador
2211 y a la bomba de aspiración existente:**

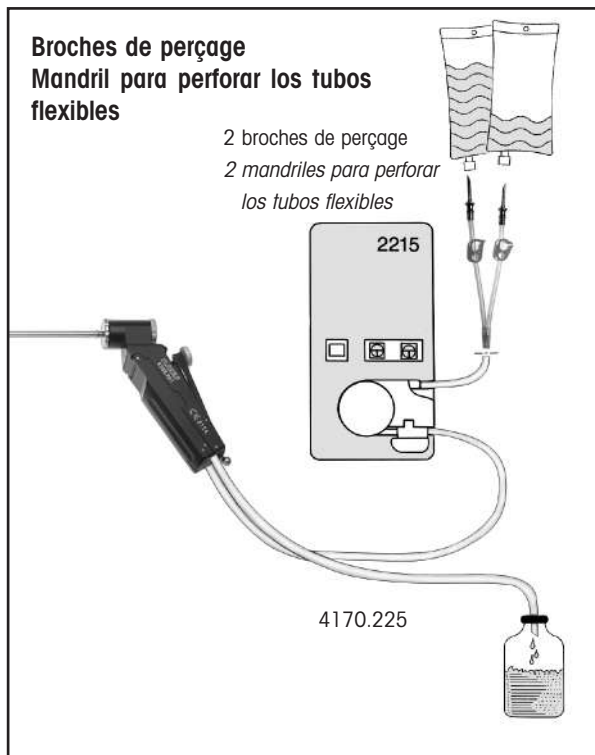
Juego de tubos flexibles para aspiración e irrigación,
autoclavables8170.953

*Juego tubos flexibles
para aspiración e irrigación
para el sistema multifuncional de aspiración
e irrigación*

**Jeu de tubes
d'aspiration et de lavage
pour un système d'aspiration et de lavage
multifonctions**

Desechables

A usage unique



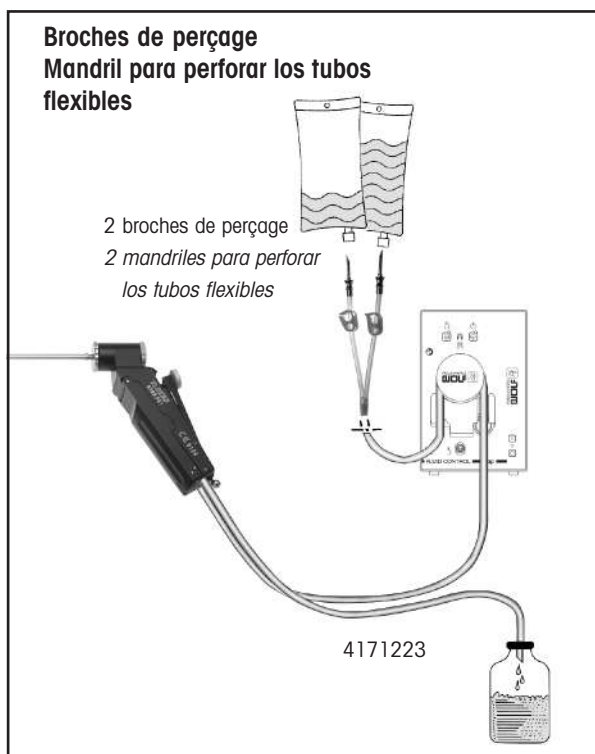
A utiliser avec la pompe Laparo 2215 +
poignée d'aspiration et de lavage 8385.901
*Para aplicar con la bomba para laparoscopia 2215 +
el mango par aspiración e irrigación 8385.901*

Jeu de tubes

PVC, avec 2 broches de perçage, article à usage unique
sachet de 10, conditionnement individuel
sous emballage stérile4170.225

Juego de tubos flexibles

PVC, con dos mandriles para perforar los tubos flexibles,
desechables, embalaje con 10 unidades,
embalaje estéril individual4170.225



Jeu de tuyaux avec broche der perçage,

avec raccord Luer-Lock, produit stérile à usage unique,
y compris 10 membranes de rechange,
pour FLUID CONTROL LAP 22164171223

Juego de tubos flexibles con mecanismo de pincho,

con conector Luer-Lock, artículo estéril de un solo uso,
UE = 10 uds., para FLUID CONTROL LAP 22164171223

Jeu de tuyaux avec broche der perçage,

avec pièce de raccord pour poignée d'aspiration et d'irrigation (8385.901),
y compris tuyau d'évacuation,
produit stérile à usage unique, lot de 10 pièces,
pour FLUID CONTROL LAP 22164171225

Juego de tubos flexibles con mecanismo de pincho,

con conector para el mango de aspiración e irrigación (8385.901),
incl. tubo flexible de salida, artículo estéril de un solo uso, UE = 10 uds.,
para FLUID CONTROL LAP 22164171225


Juego tubos flexibles para aspiración e irrigación para el sistema multifuncional de aspiración e irrigación

Jeu de tubes d'aspiration et de lavage pour un système d'aspiration et de lavage multifonctions

Desechables

A usage unique

SAFE-LOCK®



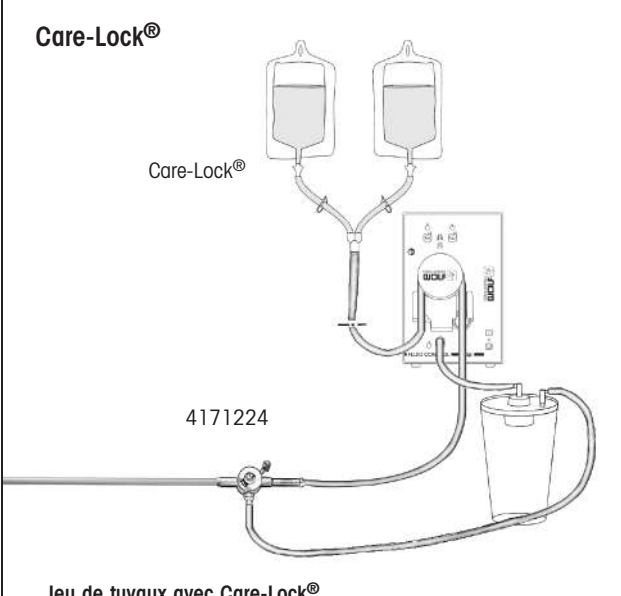
SAFE-LOCK®

4170.955

Lot de tubes d'aspiration et de lavage, avec Safe-Lock®, (paquet de 10) conditionnement individuel sous emballage stérile4170.955

Juego de tubos flexibles para aspiración e irrigación, con safe-lock® (embalaje con 10 unidades) embalaje individual estéril4170.955

Care-Lock®



Care-Lock®

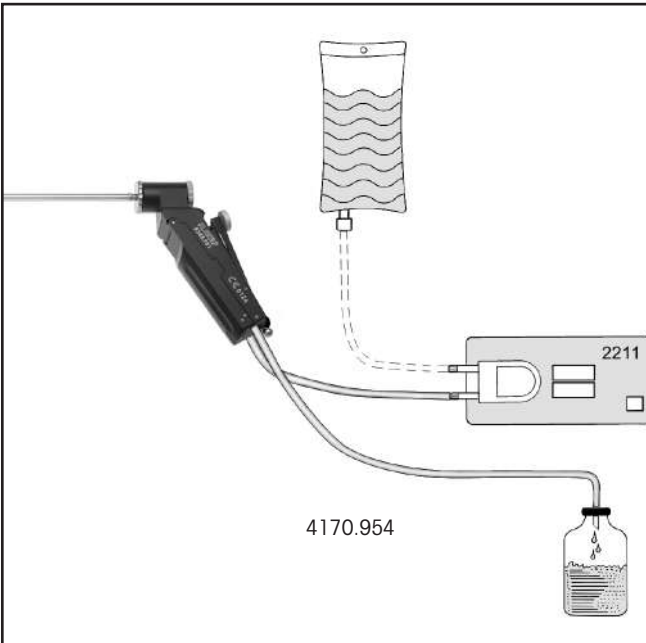
4171224

Jeu de tuyaux avec Care-Lock®, produit stérile à usage unique, lot de 10 pièces, pour FLUID CONTROL LAP 22164171224

Juego de tubos flexibles con Care-Lock®, artículo estéril de un solo uso, UE = 10 uds., para FLUID CONTROL LAP 22164171224

8

2211



4170.954





2211

Jeu de tubes d'aspiration et de lavage, avec raccord Luer, (sachet de 10) conditionnement individuel sous emballage stérile4170.954

Juego de tubos flexibles para aspiración e irrigación, con Luer-Lock (embalaje con 10 unidades) embalaje individual estéril4170.954




*Sistema de aspiración e irrigación
multifunciones
Tubos de aspiración e irrigación*

*Système d'aspiration et lavage
multifonctions
Tubes d'aspiration et lavage*

	∅	I.u. / Long. útil	Réf. / Ref.
			
 Tube d'aspiration et lavage <i>Tubo de aspiración e irrigación</i>	3,5 mm	310 mm	8391.911
 Tube d'aspiration et lavage <i>Tubo de aspiración e irrigación</i>	5 mm	310 mm	8383.911
	5 mm	450 mm	8384.911
	5 mm	310 mm <i>extrémité distale courbe / extremo distal curvado</i>	8383.912
 Tube de pression et lavage <i>Tubo de presión e irrigación</i>	5 mm	310 mm	8383.913

*Para aplicar en combinación con instrumentos
auxiliares de 5 mm*

*Pour l'utilisation d'instruments auxiliaires
de 5 mm*






 Tube d'aspiration et lavage <i>Tubo de aspiración e irrigación</i>	∅ 10 mm Passage 5 mm / Capacidad 5 mm	225 mm	8385.942
	∅ 10 mm Passage 5 mm / Capacidad 5 mm	330 mm	8385.951
 Tube d'aspiration et lavage selon Bueß, isolé, avec pointe de préparation atraumatique <i>Tubo de aspiración e irrigación según Bueß,</i> aislado, con punta atraumática de preparación	∅ 10 mm Passage 5 mm / Capacidad 5 mm	330 mm	8385.944
Indispensable pour 8385.951 : Bouchon perforé avec joint et diaphragme Membrane de rechange (89.103) <i>necesario para los tubos 8385.951 :</i> Adaptador estanqueizante con paso y válvula de membrana Válvula de membrana, de repuesto (89.103)			8385.903

Sistema multifuncional de aspiración e irrigación

Instrumental de alta frecuencia, unipolar, con canal de aspiración e irrigación



Système d'aspiration et lavage multifonctions



Instruments HF unipolaires avec canal d'aspiration et lavage

	∅ 5 mm	I.u. / Long. útil 310 mm	Réf. Referencia
			
 Sonde spatulée HF <i>Sonda de alta frecuencia en forma de espátula</i>	●	●	8383.811
 Électrode à crochet HF <i>Electrodo de alta frecuencia en forma de gancho</i>	●	●	8383.812
 Électrode à bouton HF <i>Electrodo de alta frecuencia en forma de botón</i>	●	●	8383.813
ou au lieu de la poignée d'aspiration / lavage: Embout de lavage avec robinet à deux voies <i>alternativa al mango de aspiración e irrigación: Adaptador de irrigación con llave de dos vías</i>			8383.819

*Tubos de aspiración e irrigación,
5 mm
con conexión Luer*

*Tubes d'aspiration et
lavage multifonctions 5 mm
avec raccord Luer*

		
	I.u. / Long. útil 300 mm	Réf. Referencia
 Tube d'aspiration et lavage avec raccord Luer, Ø intérieur 4 mm, ouvertures distales Tubo de aspiración e irrigación con conexión Luer, diámetro interior 4 mm y aberturas en el extremo distal	●	8383.51



		
	I.u. / Long. útil 330 mm	Réf. / Referencia
 Tube d'aspiration avec raccord Luer, Ø intérieur 3 mm Tubo de aspiración e irrigación con conexión Luer, diámetro interior 3 mm	●	8383.72

*Tubos de aspiración e irrigación,
5 mm*

con conexión Luer y una válvula


*Tubes d'aspiration et lavage
5 mm*



avec raccord Luer et soupape

		
	l.u. / Long. útil 330 mm	Réf. Referencia
 <p> Tube d'aspiration, gradué, avec raccord Luer 3 mm Tubo de aspiración, calibrado, con conexión Luer de 3 mm </p>	●	8383.68

*Tubos de aspiración e irrigación,
5 mm
con llave de dos vías*

*Tubes d'aspiration et lavage
5 mm
avec robinet à deux voies*



	I.u. / Long. útil 290 mm	I.u. / Long. útil 450 mm	Réf. Referencia
 Tube d'aspiration et lavage avec ouverture centrale* Tubo de aspiración e irrigación, con abertura central*	●		8383.731
 Tube d'aspiration et lavage avec ouvertures centrale et latérales** Tubo de aspiración e irrigación, con aberturas central y lateral(es)**	●		8383.732
		●	8384.732

* para eliminar coágulos y sostener el lóbulo hepático derecho.

** para la irrigación abdominal y para sostener el lóbulo hepático derecho.

* pour l'extraction de caillots et le maintien du lobe droit du foie.



** pour lavage abdominal et le maintien du lobe droit du foie.

*Tubos de aspiración e irrigación
combinado, 5 mm*

con dos válvulas de cierre

Tube combiné aspiration et lavage
5 mm

avec deux soupapes d'arrêt

		
	l.u. / Long. útil 300 mm	Réf. Referencia
 Tube combiné aspiration et lavage avec soupapes d'arrêt Tubo de aspiración e irrigación combinado con válvulas de cierre	●	8383.94


*Tubos de aspiración y coagulación,
5 mm
unipolares*

Tubes combinés coagulation et
aspiration 5 mm
unipolaires

con conexión Luer y una válvula



avec raccord Luer et une soupape



	I.u. / Long. útil 315 mm	I.u. / Long. útil 450 mm	Réf. Referencia
	●		8383.71
Tube de coagulation et aspiration avec raccord Luer, Ø intérieur 3 mm Tubos de aspiración y coagulación, con conexión Luer, diámetro interior 3 mm		●	8384.71

Retractor de tejidos, 5 mm

Rétracteur de tissus 5 mm

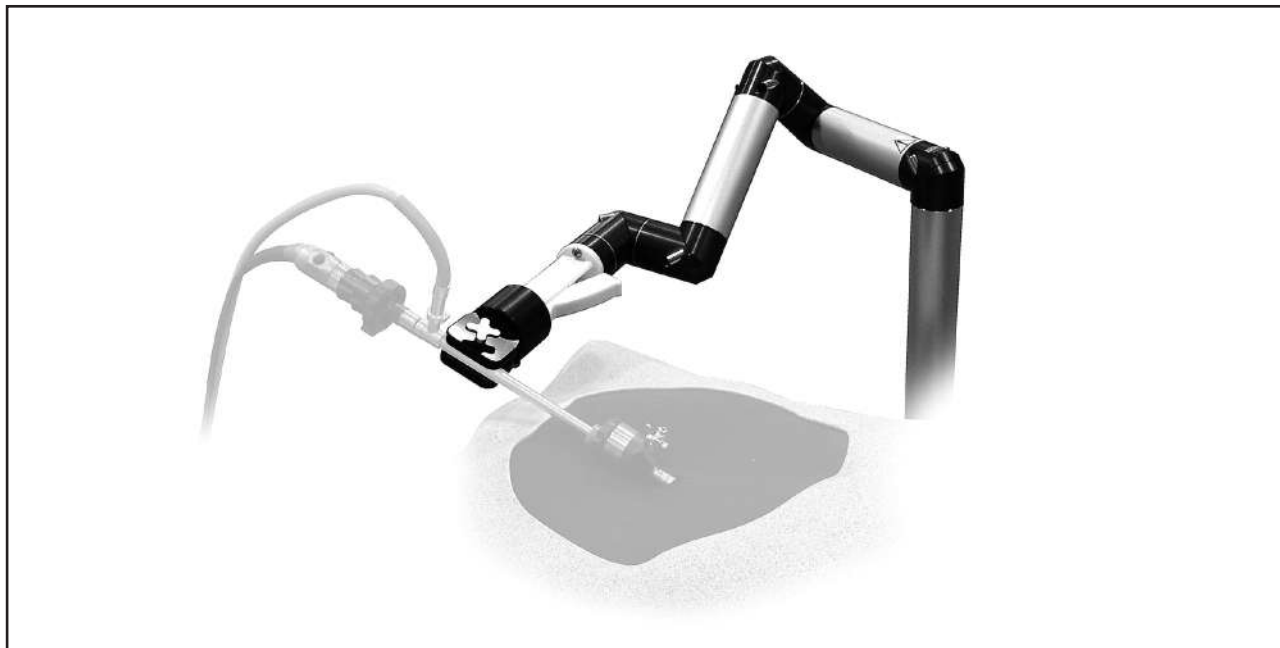
		
	I.u. / Long. útil 320 mm	Réf. Referencia
 <p>Rétracteur de tissus, droit Retractor de tejidos, recto</p>	●	8383.691

- La mano extendida del cirujano*
- Manejo con una sola mano*
- Fácil movilización de tejidos y órganos*
- Mejor visión de zonas ocultas o de difícil acceso*

- Le prolongement de la main du chirurgien
- Maniement d'une seule main
- Déplacement aisé des tissus et organes
- Grande facilité d'examen de zones cachées ou d'accès difficile

Sistema ENDOfmotion
brazo mecánico de soporte

Système ENDOfmotion
bras-support mécanique



Sistema ENDOfmotion

Sistema de brazo de soporte universal para la laparoscopia compuesto de:

brazo de soporte ENDOfmotion (37500.002), brazo mecánico articulado con articulaciones giratorias 360° que se pueden soltar y mover simultáneamente presionando el mango. Al soltar el mango se genera un bloqueo de las articulaciones:

Radio de acción: 640 mm, trayecto de desplazamiento: 604,5 mm, peso: 6 kg, soporte de endoscopio autoclavable (83750.001) para la fijación segura de lentes de laparoscopio o de instrumental auxiliar, bloque de fijación (37500.005) mesas de operaciones estándar, maletín (37500.010)37500.001

Système ENDOfmotion

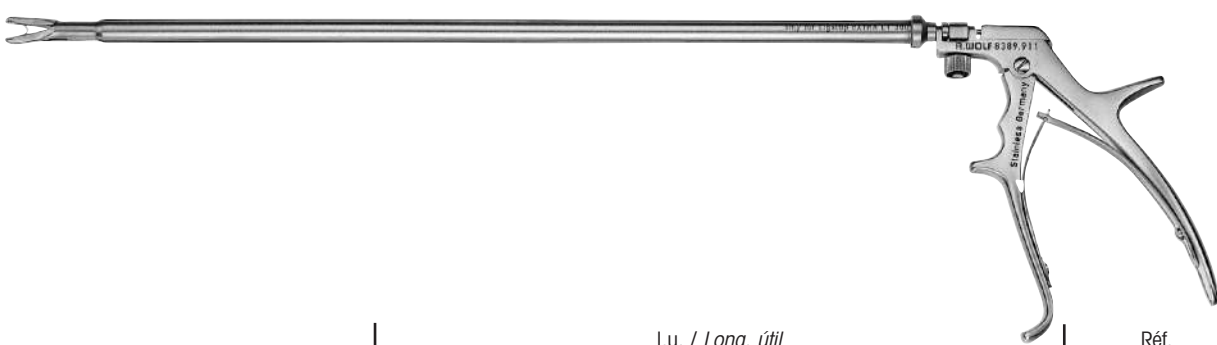


Système de bras-support universel pour la laparoscopie comprenant :

bras-support ENDOfmotion (37500.002), bras articulé mécanique avec articulaciones rotatives sur 360°, pouvant être détachées et déplacées simultanément en appuyant sur la poignée. Le relâchement de la poignée génère un blocage de l'articulation :

Rayon d'action : 640 mm, déplacement : 604,5 mm, poids : 6 kg, support de l'endoscope autoclavable (83750.001) pour une fixation sûre des optiques de laparoscope ou des instruments auxiliaires, étau de fixation (37500.005) pour table d'opération standard, valise (37500.010)37500.001

Aplicador de clips, 10 mm

Applicateur de clips 10 mm

		
	l.u. / Long. útil 340 mm	Réf. Referencia
 Applicateur de clips Aplicador de clips	●	8389.911
	et : Fourreau d'introduction avec capuchon d'étanchéité (89.08) para éste: Vaina de introducción con caperuza de goma (89.08)	8389.991

Para la ligadura con Ethicon® Ligaclip® EXTRA LT 300

Pour ligature par clip Ethicon® Ligaclip® EXTRA LT 300









Ethicon® Ligaclips®, 108 unidades8389.915

Ethicon® Ligaclips®, les 1088389.915

10

Portaagujas modular, 3,5 mm / 5 mm
Sistema modular

Porte-aiguille 3,5 mm / 5 mm
Système modulaire

<p>Mâchoires et chemise intégrées avec raccord de lavage <i>Boca modular con tubo y conexión de irrigación</i></p> 		<p>Poignée axiale / <i>Mango axial</i></p>  <ul style="list-style-type: none"> • une branche mobile • verrouillage à crémaillère débrayable • giratorio en una sola dirección • dispositivo de enclavamiento desconectable 		<p>Instrument complet • Mâchoires avec tube de chemise • Poignée</p> <p>Instrumento completo • Boca modular con tubo • Mango</p>	
	Réf. / Ref.	Ø	l.u./Long. útil	8393.941	Réf. / Ref.
 <p>Porte-aiguille modulaire, droit, mâchoires en métal dur <i>Portaagujas modular, recto</i> con adaptador de metal duro</p>	8391.504	3,5 mm	310 mm	●	8391.501
 <p>Porte-aiguille modulaire, droit, pour aiguilles droites <i>Portaagujas modular, recto</i> para agujas rectas</p>	8393.504	5 mm	310 mm	●	8393.501
 <p>Porte-aiguille modulaire, droit, mâchoires en métal dur <i>Portaagujas modular, recto,</i> con adaptador de metal duro</p>	8393.505	5 mm	310 mm	●	8393.502
	8394.505	5 mm	430 mm	●	8394.502
 <p>Porte-aiguille modulaire, courbé vers la droite, avec mâchoires en métal dur <i>Portaagujas modular, curvado a la derecha,</i> con cuchilla de metal duro</p>	8393.514	5 mm	310 mm	●	8393.511
	8394.514	5 mm	430 mm	●	8394.511
 <p>Porte-aiguille modulaire, courbé vers la gauche, avec mâchoires en métal dur <i>Portaagujas modular, curvado a la izquierda,</i> con cuchilla de metal duro</p>	8393.515	5 mm	310 mm	●	8393.512
	8394.515	5 mm	430 mm	●	8394.512
 <p>Porte-aiguille modulaire multifonctions* selon Sarbu <i>Portaagujas multifunciones*, modular según Sarbu</i></p>	8393.506	5 mm	310 mm	●	8393.503
	8394.506	5 mm	430 mm	●	8394.503

* dispositivo de posicionamiento automático de las agujas y borde cortante





* avec mécanisme d'alignement d'aiguille automatique et bord coupant



*Juego de instrumental para
la funduplicatura según Bueß*

*con bocas modulares curvadas
Sistema modular*

Instruments pour la
fundoplication selon Bueß



avec mors courbes
Système modulaire

				Poignée axiale / <i>Mango axial</i>  <ul style="list-style-type: none"> • avec verrouillage / <i>con mecanismo de bloqueo,</i> • non orientable / <i>no giratorio</i> • avec HF / <i>con conexión para alta frecuencia</i> 	Instrument complet <ul style="list-style-type: none"> • Mâchoires • Poignée Instrumento completo <ul style="list-style-type: none"> • Boca modular • Mango
Mâchoires / <i>Boca modular</i>	Réf. / <i>Ref.</i>	l.u. / <i>Long. útil</i>	Ø	8393.0009	Réf. / <i>Ref.</i>
Pince de préhension <i>Pinza de agarre</i> 	8399.181	400 mm	5 mm	•	8399.1819
Dissecteur <i>Disector</i> 	8399.281	400 mm	5 mm	•	8399.2819

			
	l.u. / <i>Long. útil</i>	Ø	Réf. / <i>Ref.</i>
Pousse-noeuds <i>Empujanudos</i> 	330 mm	5 mm	8383.552

*Juego de instrumental para
la funduplicatura según Bueß*

Instruments pour la
fundoplication selon Bueß

 <p>AUTOCLAVE 134° C / 273° F</p>					Trocart, triangulaire
					Trócar, piramidal
	Passage / Diám. nom.	l.u. / Long. útil	Réf. / Ref.		
Fourreau de trocart flexible , autoclavable avec soupapes de rechange 89.103 (sachet de 10)	5,5 mm	60 mm	8905.331	8905.3313	
Vaina de trocar flexible , autoclavable, con válvula de membrana 89.103 (10 unidades)		100 mm	8905.351	8905.3513	

Tubo de repuesto (embalaje con 5 unidades)

Long. útil 60 mm8905.335

Tubo de repuesto (embalaje con 5 unidades)

Long. útil 100 mm8905.355

Válvula de membrana (10 unidades).....89.103

Chemise de rechange (conditionnement par 5)

l.u. 60 mm8905.335



Chemise de rechange (conditionnement par 5)

l.u. 100 mm8905.355

Soupapes de rechange (sachet de 10)89.103

Portaagujas, 5 mm

Porte-aiguille 5 mm




<p><i>Mango en posición axial con mecanismo de enclavamiento</i></p>	<p>Poignée axiale avec verrouillage automatique</p>		
	<p>I.u. / Long. útil 310 mm</p>	<p>Réf. Referencia</p>	
<p> Porte-aiguille courbé vers la droite, selon Messroghli Portaagujas curvado a la derecha según Messroghli</p>	<p style="text-align: center;">●</p>	<p>8383.534</p>	

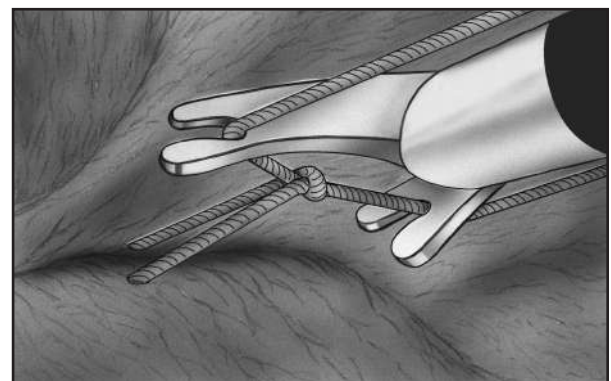
Empujanudos 5 mm,

Serre-noeud 5 mm,

sistema modular **modu**
line

systeme modulaire **modu**
line

<p>Mâchoires / Boca modular</p> 	<p>Tube de chemise, isolé Tubo, aislado</p> <p>I.u. / Long. útil 310 mm</p>	<p>Choix de poignées / Tipos de mangos</p>  <p>sans verrouillage, orientable sin mecanismo de bloqueo, giratorio</p>	<p>Instrument complet</p> <ul style="list-style-type: none"> • Mâchoires • Tube de chemise • Poignée <p>Instrumento completo</p> <ul style="list-style-type: none"> • Boca modular • Tubo • Mango 	
 <p>Pousse-noeuds extracorporel, avec évidement distal, 2 mors mobiles Empujanudos para nudos extra- corpóreos, con escotadura en el extremo distal ambos elementos de la boca móviles</p>	<p>Réf. / Ref.</p> <p>8393.345</p>	<p>8393.913</p> <p>●</p>	<p>8393.0001</p> <p>●</p>	<p>Réf. / Ref.</p> <p>8393.3451</p>







Technique de nouage extracorporel
Técnica de anudado extracorpóreo





ERAGON modular

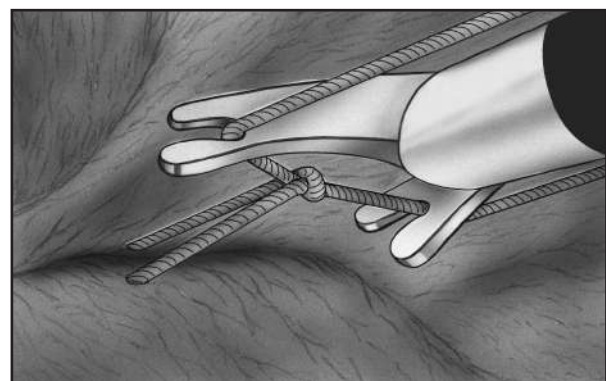
Empujanudos para nudos modular 5 mm

ERAGON modular

Pousse-noeuds modulaire 5 mm

<p>ERAGON axial</p> <p>Tous les mâchoires et les tubes de l'arbre sont également combinés avec ERAGONaxial.</p> <p>Todas las mordazas y tubos de eje también se combinan con ERAGONaxial.</p>	<p>Choix de poignées / Tipos de mangos</p>				
	 <p>avec dispositif d'arrêt, rotatif con mecanismo de bloqueo, giratorio</p>	 <p>HF / Alta frecuencia unipolaire / unipolar sans dispositif d'arrêt, rotatif sin mecanismo de bloqueo, giratorio</p>	 <p>HF / Alta frecuencia unipolaire / unipolar avec dispositif d'arrêt, rotatif con mecanismo de bloqueo, giratorio</p>	 <p>avec dispositif d'arrêt, non rotatif con mecanismo de bloqueo, no giratorio</p>	
Réf. / Ref.	83930082	83930083	83930084	83930085	




<p>Mâchoires / Boca modular</p> 	<p>Tube de chemise, isolé Tubo, aislado</p>  <p>I.u. / Long. útil 330 mm</p>	<p>Choix de poignées / Tipos de mangos</p>  <p>HF / Alta frecuencia unipolaire / unipolar</p>	<p>Instrument complet</p> <ul style="list-style-type: none"> • Mâchoires • Tube de chemise • poignée <p>Instrumento completo</p> <ul style="list-style-type: none"> • Boca modular • Tubo • Mango
		<p>sans dispositif d'arrêt, rotatif sin mecanismo de bloqueo, giratorio</p>	
Réf. / Ref.	8393933	83930072	Réf. / Ref.
 <p>Pousse-noeuds extracorporel, avec évidement distal, 2 mors mobiles Empujanudos para nudos extracorpóreos, con escotadura en el extremo distal ambos elementos de la boca móviles</p>	8393345		83933457





Technique de nouage extracorporel
Técnica de anudado extracorpóreo

*Empujanudos para nudos, 5 mm
para la sutura endoscópica*

Pousse-noeuds 5 mm
pour sutures endoscopiques

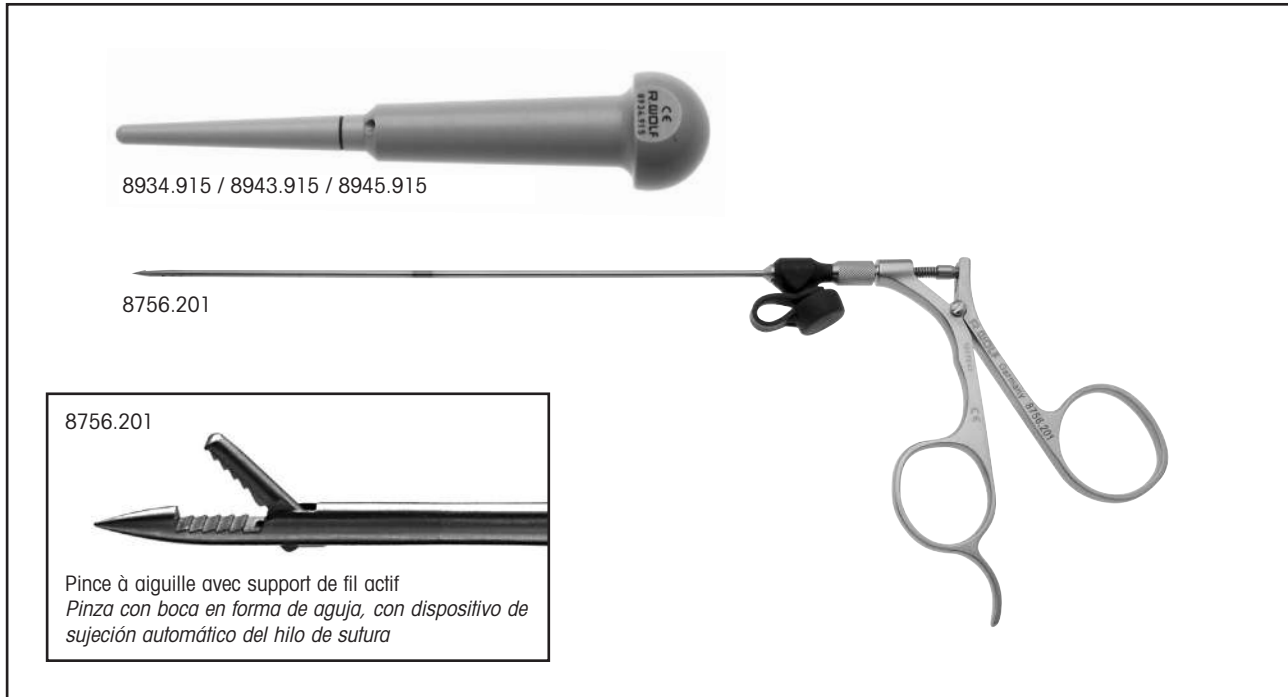
		
	l.u. / Long. útil 330 mm	Réf. Referencia
 Pousse-noeuds, pour noeuds intra-abdominaux <i>Empujanudos para nudos,</i> <i>para nudos intraabdominales</i>	●	8383.55
 Pousse-noeuds, pour noeuds extracorporels <i>Empujanudos para nudos,</i> <i>para nudos extracorpóreos</i>	●	8383.551

11

		
	l.u. / Long. útil 330 mm	Réf. Referencia
 Pousse-noeuds extracorporel type "BueB" avec encoche distale et ouverture latérale pour un nouage optimal, pointe extrêmement atraumatique pour utilisation comme palpateur <i>Empujanudos para nudos extracorpóreos</i> <i>según BueB</i> con entalladura distal y abertura lateral para un óptimo anudado de las suturas, punta extremadamente atraumática para utilizarla como varilla palpadora	●	8383.552

Sistema de cierre para la sutura subcutánea de las fascias bajo control endoscópico según Busche

Système endoscopique contrôler d'occlusion de fascia selon Busche



El cono estancajeante con diseño semejando una palanca de mando o joystick permite la penetración precisa de las distintas capas y tejidos, cerrando la incisión para restablecer el neumoperitoneo. Esto crea una distancia de seguridad entre la pared abdominal y los órganos. La marca de referencia que incorpora el cono muestra la posición ideal para realizar la ligadura.

El hilo de sutura se introduce en el abdomen a través de la perforación del cono con ayuda de la pinza con boca de aguja; tras retraer la pinza hasta la perforación del cono, el cono de estanqueidad se gira en 180°, volviéndose a introducir la pinza; se agarra el extremo intraperitoneal del hilo de sutura y se realiza la ligadura extracorpóreamente bajo control endoscópico.

La pinza con boca de aguja también se puede emplear como aguja de emergencia para efectuar ligaduras en caso de hemorragias de la pared abdominal.

Cono de estanqueidad

10 - 12 mm	8934.915
12 - 15 mm	8943.915
15 - 20 mm	8945.915

Pinza con boca de aguja

y dispositivo activo de sujeción del hilo de sutura Ø 2 mm, long. útil 160 mm, con conexión de irrigación8756.201

Le cône d'étanchéité en forme de manette trouve son chemin au travers des différentes couches et occluse l'incision pour régénérer le pneumopéritoine.

Ainsi un intervalle de sécurité se produit entre la paroi abdominale et les organes. Le marquage sur le cône indique alors la position idéale pour la ligature.

Le fil sera introduit avec la pince à aiguille au travers du trou du cône d'étanchéité et sera déposé dans l'abdomen. Après avoir retiré la pince à aiguille et tourner le cône de 180°, la pince sera à nouveau introduite, le fil saisi et le nœud exécuté hors du corps sous contrôle endoscopique.

La pince à aiguille est par ailleurs très bien appropriée en tant qu'aiguille d'urgence pour faire cesser des hémorragies de la paroi abdominale.

Cône d'étanchéité

10 - 12 mm	8934.915
12 - 15 mm	8943.915
15 - 20 mm	8945.915

Pince à aiguille


avec support de fil actif
Ø 2 mm, l.u. 160 mm,
avec raccord d'irrigation8756.201



Cánulas, 2 mm

para la microcirugía laparoscópica

Canules 2 mm






pour microchirurgie laparoscopique



	∅	I.u. / Long. útil 240 mm	Réf. Referencia
 Canule d'injection et aspiration <i>Cánula de inyección y aspiración</i>	1,4 / 2,0 mm	●	8309.241
 Canule pour biopsie du foie <i>Cánula para la toma de biopsias hepáticas</i>	1,6 / 2,0 mm	●	8309.261

Cánulas, 5 mm
con conexión Luer

Canules 5 mm
avec raccord Luer




	Ø mm pointe / punta	l.u. / Long. útil 345 mm	l.u. / Long. útil 415 mm	Réf. Referencia
 <p>8383.65</p>				
 <p>8384.60</p>				
 <p>Canule d'injection et ponction avec raccord Luer 3 mm Cánulas de inyección y punción con conexión Luer, 3 mm</p>	0.7 (22 G)		●	8384.60
 <p>Canule d'injection avec raccord Luer 3 mm Cánulas de inyección con conexión Luer, 3 mm</p>	1.8 (15 G)	●		8383.65
 <p>et : Fourreau d'introduction para ésta: Vaina de introducción</p>	<p>(Ce fourreau protège la pointe de la canule lors de l'ouverture de la soupape du fourreau de trocar.)</p> <p>(Esta vaina protege el extremo de la cánula contra posibles daños al abrir la válvula de la vaina de trocar.)</p>			8383.00

Cánulas, 5 mm

con control de aspiración y conexión Luer



Canules 5 mm

avec commande d'aspiration et raccord Luer

		
	I.u. / Long. útil 315 mm	Réf. Referencia
 Canule de ponction avec commande d'aspiration et raccord Luer 4 mm Cánula de punción con control de aspiración y conexión Luer de 4 mm	●	8383.49
 et : Fourreau d'introduction para ésta: Vaina de introducción	(Ce fourreau protège la pointe de la canule lors de l'ouverture de la soupape du fourreau de trocar.) (Esta vaina protege el extremo de la cánula contra posibles daños al abrir la válvula de la vaina de trocar.)	8383.00



Varilla palpadoras
para la microcirugía laparoscópica

Palpateur
pour la microchirurgie laparoscopique



			
	Ø	l.u. / Long. útil	Réf. Referencia
 Palpateur, gradué Varilla palpadora, graduada	3,5 mm	350 mm	8379.672

Varillas palpadoras, 5 mm

Palpateurs 5 mm

			
	I.u. / Long. útil 330 mm	I.u. / Long. útil 445 mm	Réf. Referencia
 Palpateur, gradué pour palpation et mesure Varilla palpadora graduada, para la palpación y medición	●		8383.66
		●	8384.66


12


		
	I.u. / Long. útil 330 mm	Réf. Referencia
 Manipulateur avec pointes sphériques, utilisé sur les deux côtés, Ø 4 mm / Ø 5 mm Manipulador con puntas esféricas, utilizada en ambos lados, Ø 4 mm / Ø 5 mm	●	838369

Taladro de miomas

Fraise pour myome





Laparoscopie
Laparoscopia



	∅	l.u. / Long. útil	Réf. Referencia
	5 mm	320 mm	8383.611
Fraise pour myome, rigide Taladro de miomas, rígido	10 mm	320 mm	8385.301





*Instrumental para aplicaciones
especiales*






Instrumentes spéciaux

 <p>Mâchoires / Boca modular</p>		<p>Tube de chemise, non isolé <i>Tube, no aislado</i></p> <p>I.u. / Long. útil 370 mm</p>		<p>Poignée axiale / Mango axial</p>  <ul style="list-style-type: none"> • 1 mors mobile • verrouillage débrayable • un elemento de la boca móvil • dispositivo de enclavamiento desconectable 	<p>Instrument complet</p> <ul style="list-style-type: none"> • Mâchoires • Tube de chemise • Poignée <p>Instrumento completo</p> <ul style="list-style-type: none"> • Boca modular • Tubo • Mango
Réf. / Ref.	8397.901	Ø	8393.941	Réf. / Ref.	
 <p>Manipulateur pour Gastric Banding coudé à 90°, dissecteur atraumatique, branche avec trou oblong distal et crochet Manipulador de banda gástrica ángulo de flexión de 90°, disector atraumático, rama con agujero longitudinal distal y gancho</p>	8397.654	•	10 mm	•	8397.651
 <p>Pince de préhension à tête circulaire, 30°, 2 mors mobiles Pinza de agarre circular para ágrafes de sutura, 30°, ambos elementos de la boca móviles</p>	8397.655	•	10 mm	•	8397.652

Instrumental para aplicaciones especiales



Instruments spéciaux

<p>ERAGON_{axial}</p> <p>Tous les mâchoires et les tubes de l'arbre sont également combinés avec ERAGONaxial. <i>Todas las mordazas y tubos de eje también se combinan con ERAGONaxial.</i></p>	<p>Modèle de poignée / Tipos de mango</p>				
	 avec blocage, rotatif <i>con mecanismo de bloqueo, giratorio</i>	 HF / Alta frecuencia unipolaire / unipolar sans blocage, rotatif <i>sin mecanismo de bloqueo, giratorio</i>	 HF / Alta frecuencia unipolaire / unipolar avec blocage, rotatif <i>con mecanismo de bloqueo, giratorio</i>	 avec blocage, non rotatif <i>con mecanismo de bloqueo, no giratorio</i>	
Réf. / Ref.	83930082	83930083	83930084	83930085	

<p>Mâchoires / Boca modular</p> 	<p>Tube de chemise, non isolé <i>Tube, no aislado</i></p> <p>I.u. / Long. útil 380 mm</p>	<p>Modèle de poignée / Tipos de mango</p>		<p>Instrument complet</p> <ul style="list-style-type: none"> • Mâchoires • Tube de chemise • Poignée <p>Instrumento completo</p> <ul style="list-style-type: none"> • Boca modular • Tubo • Mango 		
		 avec blocage, sans HF <i>con mecanismo de bloqueo, sin Alta frecuencia</i>	 avec blocage, sans HF <i>con mecanismo de bloqueo, sin Alta frecuencia</i>		Réf. / Ref.	8397902
 Manipulateur pour Gastric Banding coudé à 90°, dissector atraumatique, branche avec trou oblong distal et crochet <i>Manipulador de banda gástrica ángulo de flexión de 90°, disector atraumático, rama con agujero longitudinal distal y gancho</i>	8397.654	●	●			83976547
 Pince de préhension à tête circulaire, 30°, 2 mors mobiles <i>Pinza de agarre circular para ágrafas de sutura, 30°, ambos elementos de la boca móviles</i>	8397.655	●			●	83976558

*Aplicador de clips de Hulka,
7 mm*

Applicateur de clip Hulka
7 mm

			
	I.u. / Long. útil 300 mm	I.u. / Long. útil 440 mm	Réf. Referencia
	●		8387.84
Applicateur de clip Hulka Aplicador de clips de Hulka		●	8388.84

para éste:

Clips de Hulka

10 unidades, embalaje estéril por pares4986.05

dont :

Clips Hulka,

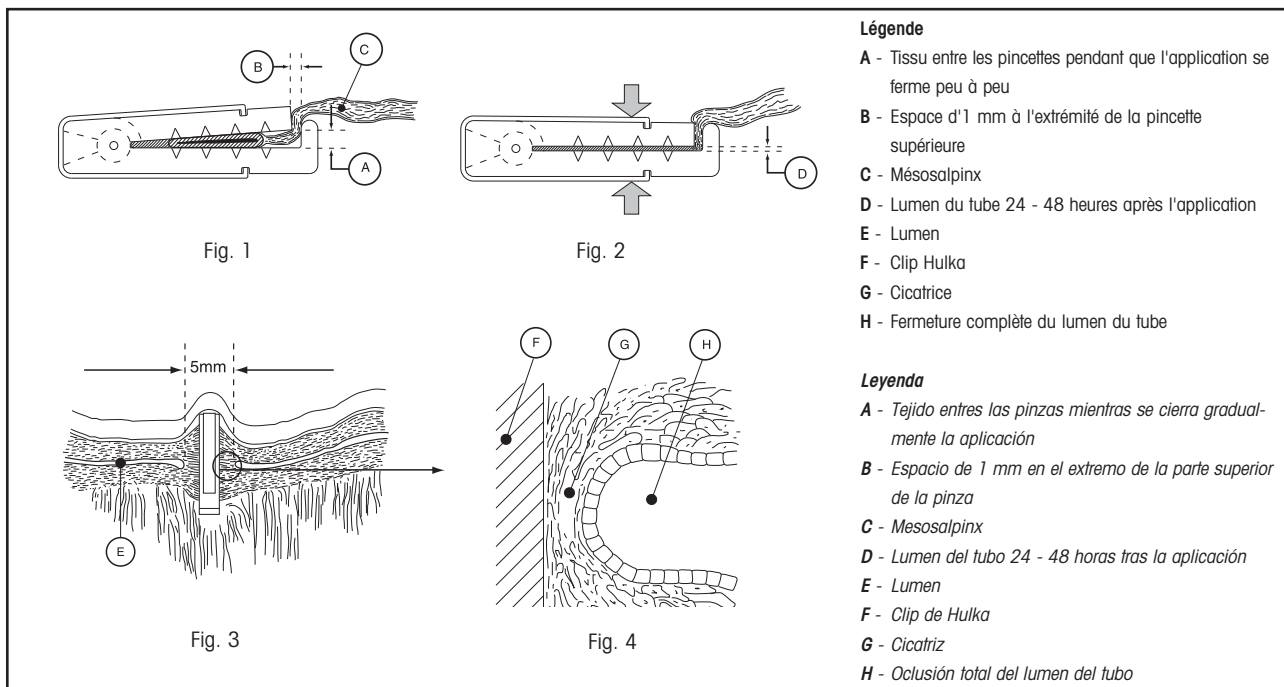
10 pièces, par paire en emballage stérile4986.05

¿Cómo funciona el clip?

Comment fonctionne le clip ?

El clip de Hulka se distingue por dos rasgos esenciales que disminuyen las lesiones del tejido durante su aplicación. Por un lado, el clip está diseñado de tal manera que, al iniciarse su aplicación (fig. 1), comprime gradualmente el tubo flexible. Tras 24 - 48 horas el lumen del tubo queda totalmente ocluido (fig. 2). Por otro lado, en el extremo de la parte superior del clip (fig. 1, B) existe un espacio de 1 mm para el mesosalpinx que evita desgarros y hemorragias.

Le Clip Hulka se distingue par deux caractéristiques essentielles qui diminuent les blessures du tissu pendant l'application. Le clip est conçu, d'une part, de telle façon qu'il comprime peu à peu le tuyau au début de l'application (fig. 1). Le lumen du tube est entièrement fermé après 24 à 48 heures (fig. 2). D'une autre part, un espace de 1 mm pour le mésosalpinx est prévu à l'extrémité de la partie supérieure du clip (fig. 1, B) afin d'empêcher une déchirure et un saignement.



Aproximadamente seis semanas tras la intervención, se completan la epitelización y la curación. (fig. 3 y 4). El endosalpinx cicatrizado forma una pared de sellado en forma de bolsa en ambos lados del clip (fig. 4, H) que ocluye completamente el lumen del tubo. En el transcurso de las 4 - 6 semanas siguientes, el clip queda cubierto por tejido peritoneal.

Environ six semaines après l'opération, l'épithélialisation et la cicatrisation sont achevées. (fig. 3 et 4). L'endosalpinx de la cicatrice forme des deux côtés du clip une jointure en forme de sac (fig. 4, H) qui ferme complètement le lumen du tube. Au cours des 4 à 6 semaines suivantes, le clip est recouvert du tissu péritonéal.

Características principales:

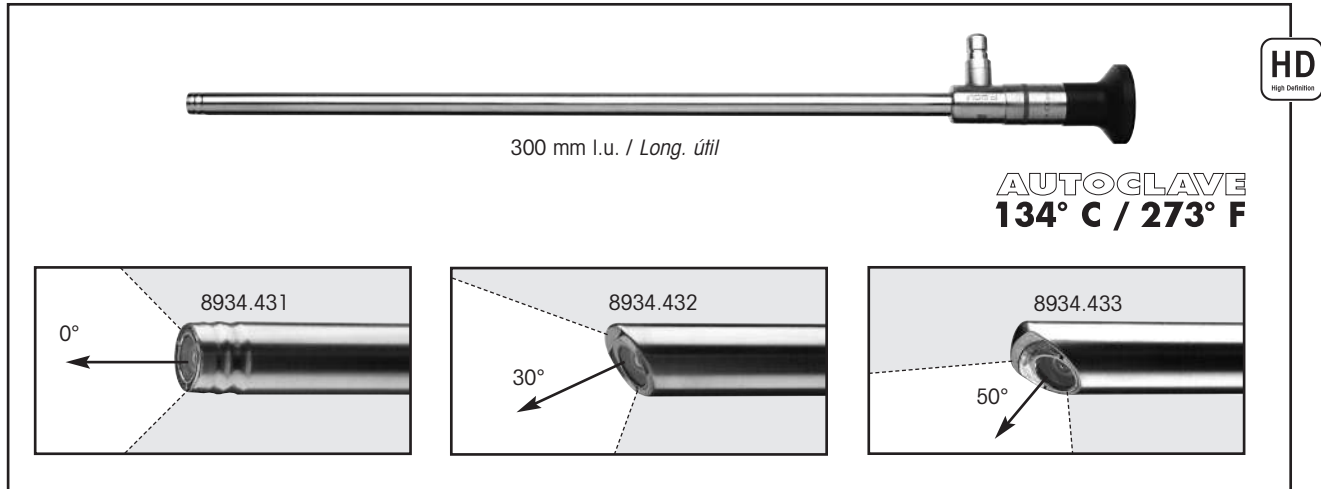
- La presión de muelle del clip de Hulka dobla la presión arterial normal, lo que garantiza una oclusión total y mantiene el clip en su posición.
- El clip de Hulka comprime gradualmente la trompa de Falopio durante 24 - 48 horas para evitar hemorragias y desgarros.
- Las pinzas del clip de Hulka disponen de unos pequeños dientes que estabilizan la trompa e impiden deslizamientos durante y tras su aplicación.
- Un espacio de 1 mm en el extremo de la parte superior de la pinza impide desgarros y hemorragias en el mesosalpinx.
- El clip de Hulka ocluye aproximadamente 4 - 5 mm de la trompa de Falopio, mejorando así la posibilidad de una reanastomosis con éxito.
- Gracias a que el clip de Hulka solo ocluye una pequeña porción de la trompa, las pacientes experimentan menos molestias postoperatorias que las que han sido esterilizadas con otros medios mecánicos.

Caractéristiques principales :

- La pression par ressort du Clip Hulka est deux fois plus forte que la pression normale des artères, de telle façon qu'une fermeture complète est obtenue et assurée et que le clip ne se déplace pas.
- Le Clip Hulka comprime la trompe utérine peu à peu pendant 24 à 48 heures afin d'empêcher une déchirure et un saignement.
- Les pincettes du Clip Hulka disposent de petites dents qui stabilisent la trompe utérine et empêchent un déplacement pendant et après l'application.
- Un espace de 1 mm à l'extrémité de la pincette supérieure empêche la déchirure et le saignement du mésosalpinx.
- Le Clip Hulka ferme 4 à 5 mm env. de la trompe utérine, ce qui augmente les chances d'une réanastomose réussie.
- Comme le Clip Hulka use seulement une longueur minimale de tube, les patientes ont moins de douleurs postopératoires qu'avec les autres méthodes de stérilisation mécaniques.

*Juego de instrumental
para el tratamiento de la obesidad*

Instruments pour patients
adipeux

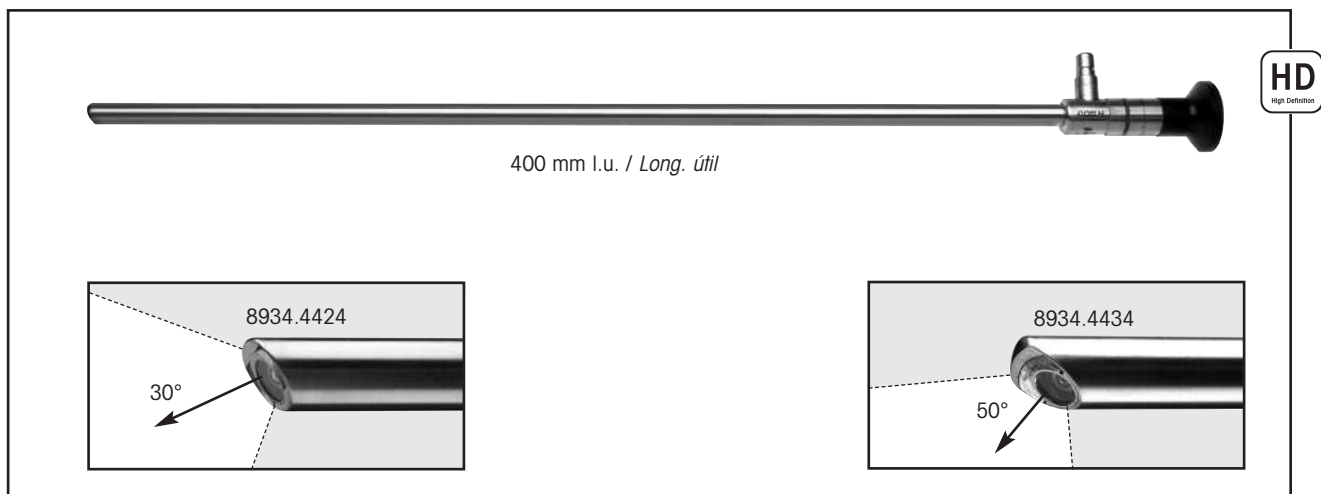


**Sistema óptico PANOVUE, Ø 10 mm,
libre de distorsiones**

0°	8934.431
30°	8934.432
50°	8934.433

**Optique PANOVUE, Ø 10 mm,
sans distorsion**

0°	8934.431
30°	8934.432
50°	8934.433



Sistema óptico PANOVUE PLUS, Ø 10 mm,

30°	8934.4424
50°	8934.4434

Optique PANOVUE PLUS, Ø 10 mm,

30°	8934.4424
50°	8934.4434

Recomendado por cable de fibra óptica:

Juego de cable de fibra óptica, Ø 5.0 mm, luengo 2300 mm,
compuesto de:
cable de fibra óptica (80665023), adaptador conexión a proyector
de luz (8095.07)
y adaptador conexión a endoscopio (809509)806650231
(Para la transmisión de luz máxima)

Accesorios:

Cesto de preparacion (para ópticas 8934.431 / .432 / .433)
(Long. x Anch. x Alt.) 471 x 59 x 54 mm38021.111
Cesto de preparacion (para ópticas 8934.4424 / .4434)
(Long. x Anch. x Alt.) 610 x 59 x 54 mm38022.111

Recommandé câble de lumière:


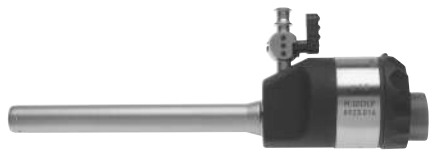



Kit câble de lumière, Ø 5,0 mm, longue 2300 mm,
comprenant:
câble de lumière (80665023), connecteur côté source
de lumière (8095.07)
et connecteur côté endoscope (809509) 806650231
(Pour la transmission de lumière maximum)

Accessoires:




Panier pour le traitement (pour optiques 8934.431 / .432 / .433)
(L x H x P) 471 x 59 x 54 mm38021.111
Panier pour le traitement (pour optiques 8934.4424 / .4434)
(L x H x P) 610 x 59 x 54 mm38022.111

*Juego de instrumental
para el tratamiento de la obesidad*

Instruments pour patients
adipeux

Fourreaux de trocar RIWO-ART avec soupape magnétique à bille				Trocart, pointe conique émoussée	Trocart, pointe triangulaire
<i>Vainas de trocar RIWO-ART con válvula magnética de bola</i>					
				<i>Trocart, punta cónica y roma</i>	<i>Trocart, punta en forma de triángulo</i>
	<i>l.u. / Long. útil</i>	<i>Passage / Diám. nom.</i>	<i>Références Referencia</i>		
Tube métallique fileté, extrémité distale droite 	100 mm	5,5 mm	8921.024	8921.113	8921.123
<i>Tubo de metal con rosca, extremo distal recto</i>	150 mm	5,5 mm	8921.026	8921.115	8921.125
Tube métallique fileté, extrémité distale droite 	100 mm	10 mm	8923.024	8923.113	8923.123
<i>Tubo de metal con rosca, extremo distal recto</i>	150 mm	10 mm	8923.026	8923.115	8923.125
Tube métallique, lisse, extrémité distale droite 	100 mm	12,5 mm	8924.014	8924.113	8924.123
<i>Tubo de metal liso, extremo distal recto</i>	150 mm	12,5 mm	8924.016	8924.115	8924.125
Tube métallique fileté, extrémité distale droite 	150 mm	12,5 mm	8924.026	8924.115	8924.125
<i>Tubo de metal con rosca, extremo distal recto</i>					

14






Trocart TROTEC comprenant : <i>Trócar TROTEC, compuesto de:</i>		Pour fourreaux de trocar RIWO ART avec : <i>Para vainas de trocar RIWO-ART con:</i>		
				Trocart TROTEC complet <i>Trócar TROTEC, completo</i>
Tige avec pointe lancéolée, à 2 arêtes / <i>Vaina con punta en forma lanceolada, de doble filo</i>	Poignée avec tige de protection à ressort <i>Mango con espiga protectora elástica</i>	<i>l.u. / Long. útil</i>	Ø	
8923.134	8923.135	100 mm	10,0 mm	8923.133
8924.134	8923.135	100 mm	12,5 mm	8924.133







- Bola de repuesto**, 1 unidad, diámetro 5,5 mm8921.901
- Bola de repuesto**, 1 unidad, diámetro 10 mm.....8923.901
- Juntas tóricas de repuesto**, 10 unidades, diámetro 5,5 mm8921.951
- Juntas tóricas de repuesto**, 10 unidades, diámetro 10 mm8923.951
- Caperuzas de goma, de repuesto**, 10 unidades,
diámetro 5,5 mm, color azul89.02
- diámetro 10 mm, color rojo89.08
- Macho de llave de recambio**, 5 unidades896.0002

- Bille de rechange**, 1, Ø intérieur 5,5 mm8921.901
- Bille de rechange**, 1, Ø intérieur 10 mm8923.901
- Joints toriques**, les 10, Ø intérieur 5,5 mm8921.951
- Joints toriques**, les 10, Ø intérieur 10 mm8923.951
- Capuchons de rechange**, les 10,
Ø intérieur 5,5 mm, bleus89.02
- Ø intérieur 10 mm, rouge89.08
- Boisseau du robinet de rechange**, les 5896.0002

*Juego de instrumental
para el tratamiento de la obesidad*

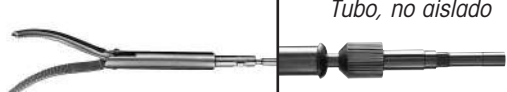


*Instruments pour patients
adipeux*





 <p>Tous les mâchoires et les tubes de l'arbre sont également combinés avec ERAGONaxial. <i>Todas las mordazas y tubos de eje también se combinan con ERAGONaxial.</i></p>	<p>Modèle de poignée / Tipos de mango</p>				
	 avec dispositif d'arrêt, rotatif <i>con mecanismo de bloqueo, giratorio</i>	 sans dispositif d'arrêt, rotatif <i>sin mecanismo de bloqueo, giratorio</i>	 avec dispositif d'arrêt, rotatif <i>con mecanismo de bloqueo, giratorio</i>	 avec dispositif d'arrêt, non rotatif <i>con mecanismo de bloqueo, no giratorio</i>	
Réf. <i>Referencia</i>	83930082	83930083	83930084	83930085	

<p>Mâchoires / Boca modular</p>  <p>ERAGON modular</p>	<p>Tube de chemise, isolé <i>Tubo, aislado</i></p> 		<p>Modèle de poignée / Tipos de mango</p>   <p>HF / Alta frecuencia unipolaire / unipolar</p>		<p>Instrument complet</p> <ul style="list-style-type: none"> • Mâchoires • Tube de chemise • Poignée <p>Instrumento completo</p> <ul style="list-style-type: none"> • Boca modular • Tubo • Mango 	
	Réf. <i>Referencia</i>	l.u. / L.ú. 330 mm	l.u. / L.ú. 450 mm	avec dispositif d'arrêt, rotatif <i>con mecanismo de bloqueo, giratorio</i>		sans dispositif d'arrêt, rotatif <i>sin mecanismo de bloqueo, giratorio</i>
	8393.292	●		●		83932925
<p>Pince de préhension atraumatique, Ø 5mm, mâchoires creuses avec bord de dent ondulé, 20 mm, 1 mors mobile <i>Pinza de agarre atraumática, Ø 5mm, boca modular hueca con dientes de borde ondulado, 20 mm, un elemento de la boca móvil</i></p>	8394.292		●	●		83942925
	8393.041	●			●	83930417
<p>Ciseaux "Metzenbaum", Ø 5mm courbés vers la gauche, 2 mors mobiles <i>Tijera "Metzenbaum", Ø 5mm curvada a la izquierda, ambos elementos de la boca móviles</i></p>	8394.041		●		●	83940417

*Juego de instrumental
para el tratamiento de la obesidad*






Instrumentes pour patients
adipeux

<p>Mâchoires / Boca modular</p> 	<p>Tube de chemise, non isolé <i>Tube, no aislado</i></p>	<p>Modèle de poignée / Tipos de mango</p> 		<p>Instrument complet</p> <ul style="list-style-type: none"> Mâchoires avec tube de chemise Poignée <p>Instrumento completo</p> <ul style="list-style-type: none"> Boca modular con tubo Mango
		<p>I.u. / Long. útil 310 mm</p>	<p>avec dispositif d'arrêt, rotatif <i>con mecanismo de bloqueo, giratorio</i></p>	
<p>Réf. / Ref.</p>	<p>8395.901</p>	<p>8393.0002</p>		<p>Réf. / Ref.</p>
<p>Pince de préhension / dissection "Maryland", 10mm, 2 mors mobiles <i>Pinza de agarre y disección «Maryland», 10mm, ambos elementos de la boca móviles</i></p> 	<p>8395.225</p>	<p>●</p>	<p>●</p>	<p>8395.2252</p>

<p>Mâchoires / Boca modular</p> 	<p>Tube de chemise, non isolé <i>Tube, no aislado</i></p>	<p>Poignée axiale / Mango axial</p> 		<p>Instrument complet</p> <ul style="list-style-type: none"> Mâchoires avec tube de chemise Poignée <p>Instrumento completo</p> <ul style="list-style-type: none"> Boca modular con tubo Mango 	
		<p>I.u. / Long. útil 370 mm</p>	<ul style="list-style-type: none"> 1 mors mobile Verrouillage débrayable un elemento de la boca móvil dispositivo de enclavamiento desconectable 		
<p>Réf. / Ref.</p>	<p>8397.901</p>	<p>Ø</p>	<p>8393.941</p>	<p>Réf. / Ref.</p>	
<p>Manipulateur pour Gastric Banding coudé à 90°, dissecteur atraumatique, branche avec trou oblong distal et crochet <i>Manipulador de banda gástrica, disector atraumático, flexible en ángulo de 90°, rama con ventana longitudinal distal y gancho</i></p> 	<p>8397.654</p>	<p>●</p>	<p>10 mm</p>	<p>●</p>	<p>8397.651</p>
<p>Pince à préhension à tête circulaire, 30°, 2 mors mobiles <i>Pinza de agarre circular para ágrafes de sutura, 30°, ambos elementos de la boca móviles</i></p> 	<p>8397.655</p>	<p>●</p>	<p>10 mm</p>	<p>●</p>	<p>8397.652</p>

*Juego de instrumental
para el tratamiento de la obesidad*

Instruments pour patients
adipeux

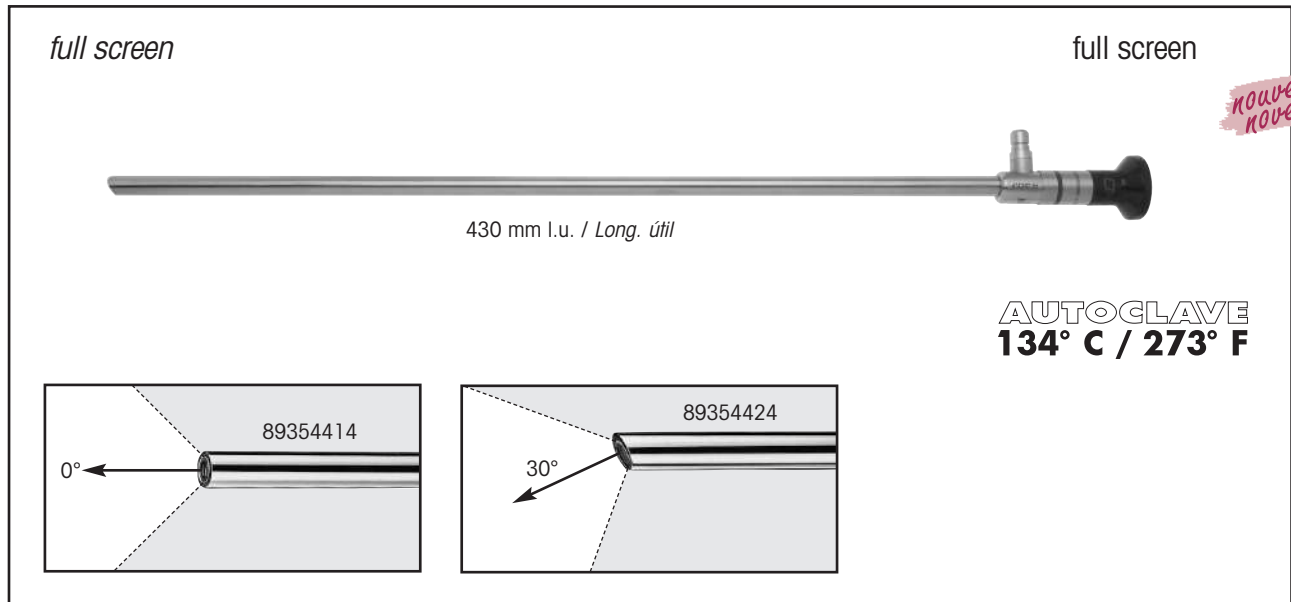
<p>Mâchoires avec le tube et le rinçage <i>Boca modular con el tubo y el lavado</i></p> 				<p>Poignée axiale / <i>Mango axial</i></p>  <ul style="list-style-type: none"> • 1 mors mobile • Verrouillage débrayable • un elemento de la boca móvil • dispositivo de enclavamiento desconectable 	<p>Instrument complet</p> <ul style="list-style-type: none"> • Mâchoires avec tube de chemise • Poignéetrohr • Griff <p>Instrumento completo</p> <ul style="list-style-type: none"> • Boca modular con tubo • Mango
	Réf. / Ref.	Ø	l.u. / L. ú.	8393.941	Réf. / Ref.
<p>Porte-aiguille modulaire, courbé vers la droite, avec mâchoires en métal dur Portaagujas modular, curvado a la derecha, con cuchilla de metal duro</p> 	8393.514	5 mm	310 mm	●	8393.511
	8394.514	5 mm	430 mm	●	8394.511
<p>Porte-aiguille modulaire, courbé vers la gauche, avec mâchoires en métal dur Portaagujas modular, curvado a la izquierda, con cuchilla de metal duro</p> 	8393.515	5 mm	310 mm	●	8393.512
	8394.515	5 mm	430 mm	●	8394.512
<p>Porte-aiguille modulaire multifonctions selon Sarbu Portaagujas multifunciones, modular según Sarbu</p> 	8393.506	5 mm	310 mm	●	8393.503
	8394.506	5 mm	430 mm	●	8394.503

KeyPort

El sistema de un solo puerto reutilizable
Sistema óptico PANOVIEW, Ø 5.3 mm

KeyPort

Le système à un seul port réutilisable
PANOVIEW Optiken, Ø 5,3 mm



Sistema óptico PANOVIEW, Ø 5.3 mm,
libres de distorsiones, full screen,

0°	89354414
30°	89354424

Recomendado por cable de fibra óptica:

Juego de cable de fibra óptica, Ø 3.5 mm, luengo 2300 mm,
compuesto de:

cable de fibra óptica (80663523), adaptador conexión a proyector
de luz (8095.07)

y adaptador conexión a endoscopio (809509)806635231
(Para la transmisión de luz máxima)

Recomendado por cable de fibra óptica

para la cirugía por un solo puerto (KeyPort):

CABLE DE FIBRA ÓPTICA, luengo 2.3 m
distal angular 90°8062.351
(Para la transmisión de luz máxima)

Accesorios:

Cesto de preparación

(Long. x Anch. x Alt.) 610 x 59 x 54 mm38022.111

Optique PANOVIEW, Ø 5.3 mm,
sans distorsion, full screen

0°	89354414
30°	89354424

Recommandé câble de lumière:

Kit câble de lumière, Ø 3,5 mm, longue 2300 mm,
comprenant:

câble de lumière (80663523), connecteur côté source
de lumière (8095.07)

et connecteur côté endoscope (809509) 806635231
(Pour la transmission de lumière maximum)

Recommandé câble de lumière

pour la chirurgie de unique port (KeyPort):

CÂBLE FIBRE OPTIQUE, longue 2,3 m
distale coudée 90°8062.351
(Pour la transmission de lumière maximum)

Accessoires:

Panier pour le traitement

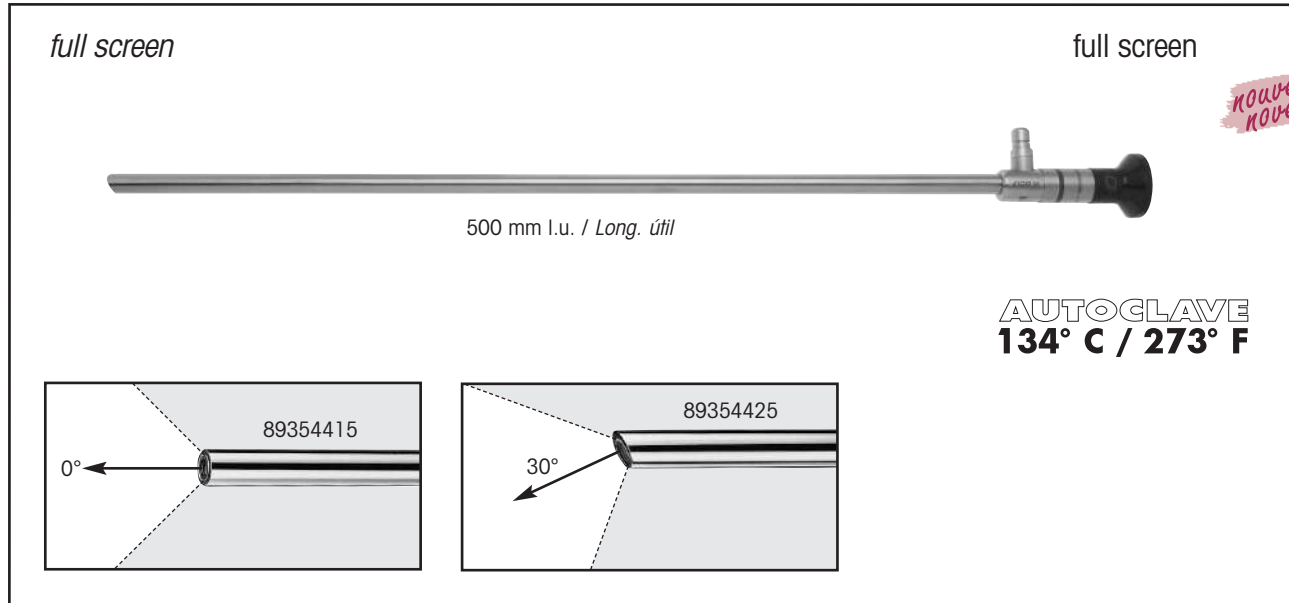
(L x H x P) 610 x 59 x 54 mm38022.111

KeyPort

El sistema de un solo puerto reutilizable
Sistema óptico PANOVIEW, Ø 5.3 mm

KeyPort

Le système à un seul port réutilisable
Optiques PANOVIEW, Ø 5,3 mm



Sistema óptico PANOVIEW, Ø 5.3 mm,
libres de distorsiones, full screen,

0°	89354415
30°	89354425

Optique PANOVIEW, Ø 5,3 mm,
sans distorsion, full screen,

0°	89354415
30°	89354425

Recomendado por cable de fibra óptica:

Juego de cable de fibra óptica, Ø 5.0 mm, luengo 2300 mm,
compuesto de:

cable de fibra óptica (80665023), adaptador conexión a proyector
de luz (8095.07)

y adaptador conexión a endoscopio (809509)806650231
(Para la transmisión de luz máxima)

Recomendado por cable de fibra óptica

para la cirugía por un solo puerto (KeyPort):

CABLE DE FIBRA ÓPTICA, luengo 2.3 m8062.451
(Para la transmisión de luz máxima)

Accesorios:

Cesto de preparación

(Long. x Anch. x Alt.) 610 x 59 x 54 mm38022.111

Recommandé câble de lumière:

Kit câble de lumière, Ø 5,0 mm, longue 2300 mm,
comprenant:

câble de lumière (80665023), connecteur côté source
de lumière (8095.07)

et connecteur côté endoscope (809509) 806650231
(Pour la transmission de lumière maximum)

Recommandé câble de lumière

pour la chirurgie de unique port (KeyPort):

CÂBLE FIBRE OPTIQUE, longue 2,3 m8062.451
(Pour la transmission de lumière maximum)

Accessoires:

Panier pour le traitement

(L x H x P) 610 x 59 x 54 mm38022.111

KeyPort





El sistema de un solo puerto reutilizable
Vainas de trocar

KeyPort

Le système à un seul port réutilisable
Fourreaux de trocar

novedad
novedad



		Réf. / Ref.
<p>Fourreau de trocar KEYPORT, autoclavable, conception en triangle de Reuleaux, diamètre utile 21 mm, LU 30 mm, avec ancrage fileté, interface pour bras de support (bras de support Endo-Motion 37500.001 et bras de support en U 8840.9721) et possibilité de fixation par suture fasciale, interface pour insert d'étanchéité en silicone (8850243)</p> <p>Vaina de trocar KEYPORT, autoclavable, forma triangular con diámetro interior de 21 mm, LU 30 mm, con anclaje roscado, interfaz para brazo de soporte (brazo de soporte EndoMotion 37500.001 y brazo de soporte en forma de U 8840.9721) y elemento de fijación de hilo de sutura de fascia, interfaz para unidad de obturación de silicona (8850243)</p>		<p>885020</p>
<p>Trocart KEYPORT, autoclavable, conique mousse, avec trou central pour la première insufflation, pour fourreau de trocar single-port</p> <p>Trocar KEYPORT, autoclavable, cónico-romo, con agujero central para la para la insufflación primaria, para vaina de trocar de puerto único</p>		<p>885021</p>
<p>Fourreau de trocar KEYPORT, autoclavable, conception en triangle de Reuleaux, diamètre utile 24 mm, LU 36 mm, avec ancrage fileté, interface pour bras de support (bras de support Endo-Motion 37500.001 et bras de support en U 8840.9721) et possibilité de fixation par suture fasciale, interface pour insert d'étanchéité en silicone (8850243)</p> <p>Vaina de trocar KEYPORT, autoclavable, forma triangular con diámetro interior de 24 mm, LU 36 mm, con anclaje roscado, interfaz para brazo de soporte (brazo de soporte EndoMotion 37500.001 y brazo de soporte en forma de U 8840.9721) y elemento de fijación de hilo de sutura de fascia, interfaz para unidad de obturación de silicona (8850243)</p>		<p>885030</p>
<p>Trocart KEYPORT, autoclavable, conique mousse, avec trou central pour la première insufflation, pour fourreau de trocar single-port</p> <p>Trocar KEYPORT, autoclavable, cónico-romo, con agujero central para la para la insufflación primaria, para vaina de trocar de puerto único</p>		<p>885031</p>

KeyPort

El sistema de un solo puerto reutilizable
Inserto obturación de silicona

KeyPort

Le système à un seul port réutilisable
Insert d'étanchéité en silicone

*nouveau /
novedad*



		Réf. / Ref.
<p>Kit d'inserts d'étanchéité en silicone KEYPORT composé de :</p> <p>insert d'étanchéité en silicone KeyPort (U.E. = 3 pcs. 8850243), adaptateur avec verrouillage à baïonnette (885005), adaptateur avec verrouillage à baïonnette (885010), adaptateur avec verrouillage à baïonnette (885015), gaine en plastique (8850005), gaine en plastique (8850010), capuchon d'étanchéité (U.E. = 10 pcs., 89.02), capuchon d'étanchéité (U.E. = 10 pcs., 89.08), capuchon d'étanchéité (U.E. = 10 pcs., 89.10), capuchon d'étanchéité (U.E. = 10 pcs., 8930), capuchon d'étanchéité (U.E. = 10 pcs., 8931), capuchon d'étanchéité (U.E. = 10 pcs., 8932), robinet à deux voies (8850501)</p> <p>Juego de unidad de obturación de silicona KEYPORT integrado por:</p> <p>unidad de obturación de silicona KeyPort (UE = 3 uds., 8850243), adaptador con cierre de bayoneta (885005), adaptador con cierre de bayoneta (885010), adaptador con cierre de bayoneta (885015), casquillo de plástico (8850005), casquillo de plástico (8850010), tapa de obturación (UE = 10 uds., 89.02), tapa de obturación (UE = 10 uds., 89.08), tapa de obturación (UE = 10 uds., 89.10), tapa de obturación (UE = 10 uds., 8930), tapa de obturación (UE = 10 uds., 8931), tapa de obturación (UE = 10 uds., 8932) llave de doble vía (8850501)</p>	<p>Le kit d'inserts d'étanchéité comprend tous les adaptateurs, gaines en plastique et capuchons d'étanchéité nécessaires (par lot de 10 pièces) – pour les diamètres d'instrument entre 5 et 15 mm.</p> <p><i>El juego de la unidad de obturación contiene todos los adaptadores, casquillos de plástico y tapas de obturación (paquetes de 10 uds.) para los instrumentos con diámetros de 5 a 15 mm.</i></p>	<p>88502431</p>

KeyPort

El sistema de un solo puerto reutilizable

Los componentes individuales de las series de instrumentos DuoRotate e InLine se pueden combinar libremente.

KeyPort

Le système à un seul port réutilisable


Les composants des séries DuoRotate et InLine peuvent être librement combinés les uns avec les autres.

*nouveau
novedad*




Poignée DuoRotate
avec manette à 2 fonctions pour la rotation indépendante de tube de chemise et pièce intérieure, avec cran d'arrêt, avec raccord HF8399301

Mango DuoRotate
con rueda conmutable para la rotación separada del tubo de la vaina y del elemento interior, con mecanismo de bloqueo desactivable, con conector de alta frecuencia8399301




Poignée InLine
avec manette pour la rotation séparée de la pièce intérieure, avec cran d'arrêt, avec raccord HF8399302

Mango InLine
con rueda para la rotación separada del elemento interior, con mecanismo de bloqueo desactivable, con conector de alta frecuencia8399302




Tube de chemise DuoRotate
Ø 5,8 mm, LU 400 mm, côté distal courbé 8399310

Tubo de la vaina DuoRotate
Ø 5.8 mm, LU 400 mm, extremo distal curvado8399310



Tube de chemise InLine
Ø 5,8 mm, LU 400 mm, côté distal courbé doublement, côté proximal coudé8399311

Tubo de la vaina InLine
Ø 5.8 mm, LU 400 mm, extremo distal con doble curvatura, extremo proximal angulado8399311



Pièce intérieure DuoRotate / InLine "Maryland",
isolée8399412

Elemento interior "Maryland" DuoRotate / InLine,
aislado8399412



Pièce intérieure DuoRotate / InLine pince à saisir, atraumatique,
isolée8399414

Elemento interior "Pinza de agarre" DuoRotate / InLine, atraumático,,
aislado8399414



Pièce intérieure DuoRotate / InLine "Mixer",
isolée8399410

Elemento interior "Mixer" DuoRotate / InLine,
aislado8399410



Pièce intérieure DuoRotate / InLine "Metzenbaum",
atraumatique ,
isolée8399413








Elemento interior "Metzenbaum" DuoRotate / InLine,
aislado8399413

KeyPort

El sistema de un solo puerto reutilizable
Juegos completos DuoRotate / Inline

KeyPort

Le système à un seul port réutilisable
Kits complets DuoRotate / Inline

<i>nouveau / novedad</i>						
						
Pièce intérieure, isolée <i>Elemento interior, aislado</i>	DuoRotate Tube de chemise / Tubo	Inline Tube de chemise / Tubo	Modèle de poignée / <i>Tipos de mango</i>		Instrument complet • Mâchoires • Tube de chemise • poignée • adaptateur de lavage (8399300) Instrumento completo • Boca modular • Tubo • Mango • adaptador de lavado (8399300)	
	Ø 5.8 mm l.u. / Long. útil 400 mm	Ø 5.8 mm l.u. / Long. útil 400 mm	HF / Alta frecuencia 	HF / Alta frecuencia 		
	Réf. / Ref.	8399310	8399311	8399301	8399302	Réf. / Ref.
 DuoRotate / InLine Pièce intérieure "Mixer", isolée	8399410	●		●		83993010
DuoRotate / InLine Elemento interior "Mixer", aislado			●		●	83994010
 DuoRotate / InLine Pièce intérieure "Maryland", isolée	8399412	●		●		83993012
DuoRotate / InLine Elemento interior "Maryland", aislado			●		●	83994012
 DuoRotate / InLine Pièce intérieure "Metzenbaum", atraumatique, isolée	8399413	●		●		83993013
DuoRotate / InLine Elemento interior "Maryland", atraumático, aislado			●		●	83994013
 DuoRotate / InLine Pièce intérieure "pince à saisir", atraumatique, isolée	8399414	●		●		83993011
DuoRotate / InLine Elemento interior "Pinza de agarre", atraumático, aislado			●		●	83994011

Cable de conexión para alta frecuencia, véase pág. BDE 203.

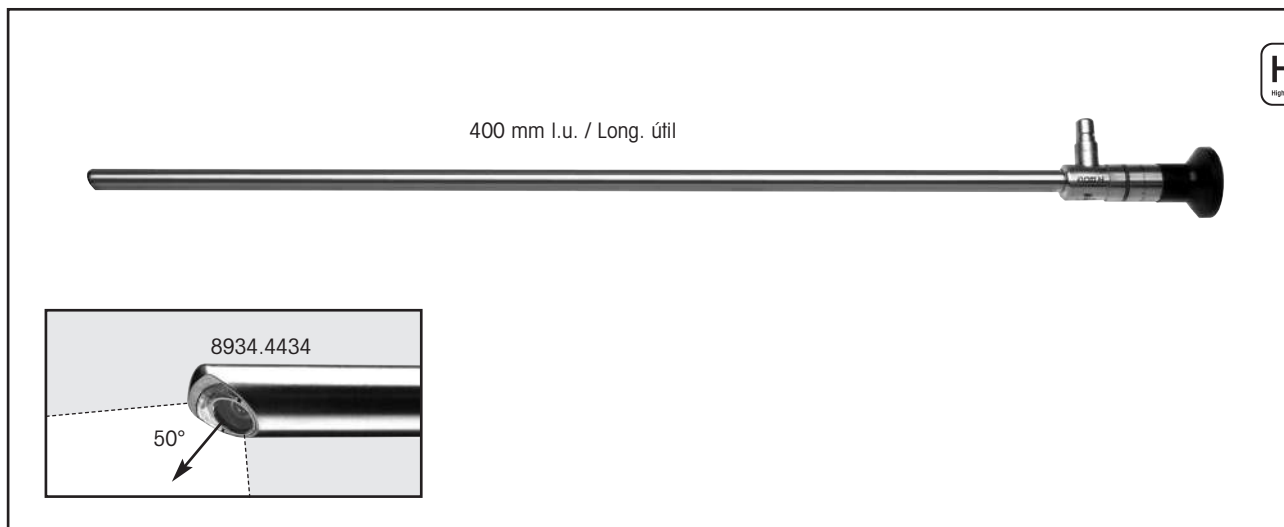
Câbles de raccordement HF : voir page BDE 23.

Juego

para la colecistectomía transvaginal
(método híbrido)

Kit

pour la cholécystectomie transvaginale
(méthode hybride)



Sistema óptico PANOVIEW PLUS, Ø 10 mm,

50°8934.4434

Optique PANOVIEW PLUS, Ø 10 mm,

50°8934.4434

Recomendado por cable de fibra óptica:

Juego de cable de fibra óptica, Ø 5.0 mm, luengo 2300 mm,
compuesto de:

cable de fibra óptica (80665023), adaptador conexión a proyector
de luz (8095.07)

y adaptador conexión a endoscopio (809509)806650231
(Para la transmisión de luz máxima)

Accesorios:

Cesto de preparación

(Long. x Anch. x Alt.) 610 x 59 x 54 mm38022.111

Recommandé câble de lumière:

Kit câble de lumière, Ø 5,0 mm, longue 2300 mm,
comprenant:

câble de lumière (80665023), connecteur côté source
de lumière (8095.07)

et connecteur côté endoscope (809509) 806650231
(Pour la transmission de lumière maximum)

Accessoires:

Panier pour le traitement



(L x H x P) 610 x 59 x 54 mm38022.111

Juego

para la colecistectomía transvaginal (híbrida)



Kit

pour la cholécystectomie transvaginale
(pour procédure hybride)

<p>Fourreaux de trocar RIWO-ART avec soupape magnétique à bille</p>  <p><i>Vainas de trocar RIWO-ART con válvula magnética de bola</i></p>		Ø Intérieur Diámetro int.	Réf. Referencia	sans robinet d'insufflation <i>sin llave de insuflación</i>	avec robinet d'insufflation <i>con llave de insuflación</i>	et: Trocart, émoussé <i>para éste:</i> Trócar, roma
Tube métallique, lisse, extrémité distale droitee,  <i>Tubo de metal, liso, extremo distal recto</i>	1.u./ Long.útil 150 mm	10 mm	8923.016S01	●		8934.175
			8923.016		●	



Bola de repuesto, 1 unidad, diámetro 10 mm8923.901
Juntas tóricas de repuesto, 10 unidades, diámetro 10 mm8923.951
Caperuzas de goma, de repuesto,
 10 unidades, diámetro 10 mm, color azul89.08

Bille de rechange, 1, Ø intérieur 10 mm8923.901
Joint toriques, les 10, Ø intérieur 10 mm8923.951
Capuchons de rechange,
 les 10, Ø intérieur 10 mm, rouges89.08

<p>Fourreaux de trocar RIWO-ART avec soupape magnétique à bille</p>  <p><i>RIWO-ART trocar sleeves with magnetic-ball-valve</i></p>		Ø Intérieur Diámetro int.	Réf. Referencia	avec robinet d'insufflation <i>con llave de insuflación</i>	et : Trocart TROTEC Trocart à fonction protectrice automatique, pointe de canule conique <i>para éste: Trócar TROTEC</i> <i>Trócar con sistema de protección automática</i> <i>punta de cánula, cónica</i>
Tube métallique, fileté, extrémité distale droite  <i>Tubo de metal roscado, extremo distal recto</i>	1.u./ Long.útil 100 mm	5.5 mm	8921.024	●	8921.131

Bola de repuesto, 1 unidad, diámetro 5,5 mm8921.901
Juntas tóricas de repuesto, 10 unidades, diámetro 5,5 mm8921.951
Caperuzas de goma, de repuesto, 10 unidades,
 diámetro 5,5 mm, color azul89.02
Macho de llave de recambio, 5 unidades896.0002

Bille de rechange, 1, Ø intérieur 5,5 mm8921.901
Joint toriques, les 10, Ø intérieur 5,5 mm8921.951
Capuchons de rechange, les 10,
 Ø intérieur 5,5 mm, bleus89.02
Boisseau du robinet de rechange, les 5896.0002

<p>Fourreaux de trocar flexibles pour instruments courbés</p>  <p>AUTOCLAVE 134° C / 273° F</p> <p><i>Vainas de trocar flexible para instrumental curvado</i></p>		Ø Intérieur Diámetro int.	Réf. Referencia	sans robinet d'insufflation <i>sin llave de insuflación</i>	et : Trocart, conique émoussé  <i>para éste:</i> Trócar, punta cónica y roma
Fourreau en plastique avec filets, extrémité distale droite et membrane d'étanchéité 89.103 (sachet de 10) <i>Tubo de plástico roscado, extremo distal recto, con válvula de membrana 89.103 (10 unidades)</i>	1.u./ Long.útil 60 mm	5.5 mm	8905.331	●	8905.3311

Tubo de repuesto (5 unidades) Long. útil. 60 mm8905.335
Tubo de repuesto (5 unidades) Long. útil. 100 mm8905.355
Válvula de membrana, amarilla, 10 unidades89.103





Fourreau de rechange (sachet de 5) l.u. 60 mm8905.335
Fourreau de rechange (sachet de 5) l.u. 100 mm8905.355
Membrane d'étanchéité, jaune, 10 pièces89.103

Juego

para la colecistectomía transvaginal (híbrida)

Kit

pour la cholécystectomie transvaginale
(pour procédure hybride)






				<p>Poignée / Mango</p>  <ul style="list-style-type: none"> avec verrouillage / con mecanismo de bloqueo non orientable / no giratorio avec HF / con alta frecuencia 	<p>Instrument complet</p> <ul style="list-style-type: none"> Mâchoires Poignée <p>Instrumento completo</p> <ul style="list-style-type: none"> Boca modular Mango
Mâchoires / Boca modular	Réf. / Ref.	I.u. / L.ú.	Ø	8393.0009	Réf. / Ref.
<p>Pince à préhension Pinza de agarre</p> 	8399.181	400 mm	5 mm	•	8399.1819
<p>Dissecteur Disector</p> 	8399.281	400 mm	5 mm	•	8399.2819







Juego

para la colecistectomía transvaginal (híbrida)

Kit

pour la cholécystectomie transvaginale
(pour procédure hybride)

 Tous les mâchoires et les tubes de l'arbre sont également combinés avec ERAGONaxial . <i>Todas las mordazas y tubos de eje también se combinan con ERAGONaxial.</i>	Modèle de poignée / Tipos de mango			
	 avec dispositif d'arrêt, rotatif <i>con mecanismo de bloqueo, giratorio</i>	 HF / Alta frecuencia unipolaire / unipolar sans dispositif d'arrêt, rotatif <i>sin mecanismo de bloqueo, giratorio</i>	 HF / Alta frecuencia unipolaire / unipolar avec dispositif d'arrêt, rotatif <i>con mecanismo de bloqueo, giratorio</i>	 avec dispositif d'arrêt, non rotative <i>con mecanismo de bloqueo, no rotativa</i>
	83930082	83930083	83930084	83930085

Mâchoires / Boca modular  	Tube de chemise, isolé Tubo, aislado		Modèle de poignée / Tipos de mango		Instrument complet • Mâchoires • Tube de chemise • poignée Instrumento completo • Boca modular • Tubo • Mango
		I.u. / Long. útil 330 mm	I.u. / Long. útil 450 mm	 sans dispositif d'arrêt, rotatif <i>sin mecanismo de bloqueo, giratorio</i>	
	8393933	8394933	83930073	83930074	Réf. / Ref.
 8393.181	●			●	83931817
Pince de préhension atraumatique , 5 mm, perforée avec dentelure horizontale, double action du bec Pinza de agarre atraumática , 5 mm, fene sirada, con dentado dispuesto horizontalmente, ambos elementos de la boca móviles	8394.181			●	83941817
 8393.281	●			●	83932817
Pince de préhension et de dissection "dissecteur Maryland" , 5 mm courbée, fine dentelure transversale, double action du bec Pinza de agarre y disección , 5 mm «Disector Maryland», curvada, fino dentado dispuesto horizontalmente, ambos elementos de la boca móviles	8394.281			●	83942817
 8393.041	●			●	83930417
Ciseaux "Metzenbaum" , 5 mm, coudée sur la gauche, double action du bec Tijera, modelo «Metzenbaum» , 5 mm, curvada a la izquierda, ambos elementos de la boca móviles	8394.041			●	83940417

Cable de conexión para alta frecuencia, véase pág. BDE 203.



Câbles de raccordement HF : voir page BDE 203.

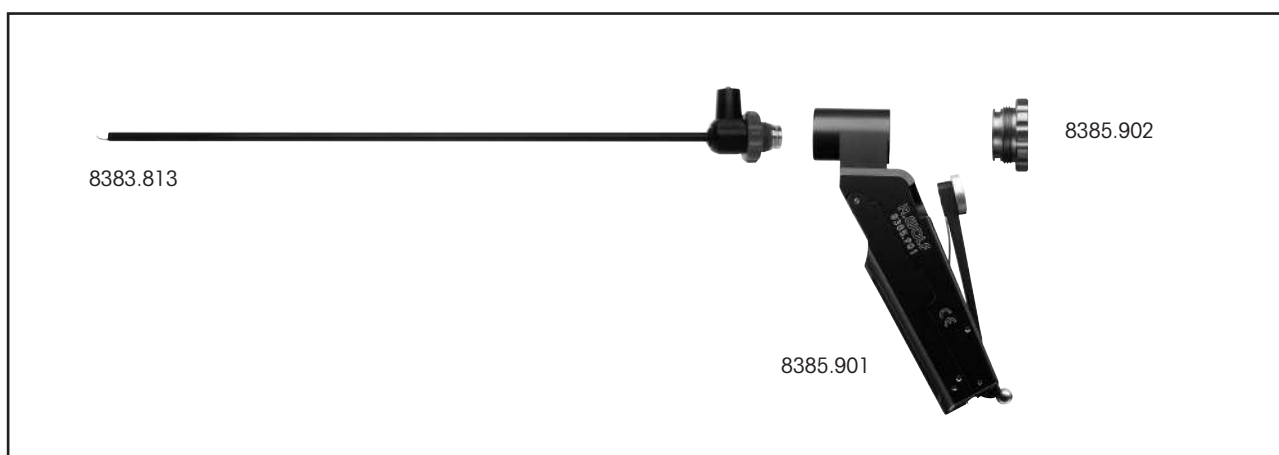
Juego

para la colecistectomía transvaginal (híbrida)

Kit

pour la cholécystectomie transvaginale
(pour procédure hybride)

		
	I.u. / Long. útil 420 mm	Réf. / Ref.
	●	8384.423
Électrode à crochet, Ø 5 mm Electrodo de gancho, Ø 5 mm		



Sistema de aspiración e irrigación multifunciones

comuesto de:

Mango combinado para aspiración e irrigación8385.901

Caperuza de cierre8385.902

Electrodo de alta frecuencia en forma de botón
Ø 5 mm, Long. útil 310 mm8383.813

para éste:

Juego de tubos flexibles para aspiración e irrigación,
con mandril para perforar los tubos flexibles,
reutilizables8170.9521

Système d'aspiration et lavage multifonctions

comprenant :

Poignée d'aspiration / lavage8385.901

Capuchon8385.902

Électrode à bouton HF
Ø 5 mm, I.u. 310 mm8383.813

et :

Jeu de tubes d'aspiration et de lavage,
avec broche de perçage,
réutilizables8170.9521

Cable de conexión para alta frecuencia, véase pág. BDE 203.

Câbles de raccordement HF : voir page BDE 203.

Juego

para la colecistectomía transvaginal (híbrida)

Kit

pour la cholécystectomie transvaginale
(pour procédure hybride)



RIWO-SYSTEM-TRAY

para la esterilización

600 x 200 mm38201.686

RIWO-TRAY-System

bacs de stérilisation

600 x 200 mm38201.686

*Insuflador
Highflow 45 BASIC*

INSUFFLATOR
Highflow 45 BASIC



- Pantalla de color de 6,5 pulgadas
- Pantalla táctil
- Caudal máximo 45 l / min.
- Diseño funcional y de fácil manejo
- Módulos de software de configuración opcional

- Affichage couleur 6,5"
- Écran tactile
- Débit max. 45 l / min
- Conception fonctionnelle et conviviale
- Modules de logiciel à configurer en option

Juego de insuflador Highflow 45 BASIC

compuesto por:

Insuflador Highflow 45 BASIC (2235001),
tubo flexible de insuflación, Ø 5 mm, longitud 2,5 m (8170.101),
filtro de higiene, 10 uds., en envoltorio estéril (4171.111),
cable-red de 3 m (2440.03)22350011

Accesorios necesarios:

Tubo flexible de CO₂
longitud 1.5 m74021.029
con

Manorreductor CO₂
DIN 477-174007.054
DIN EN 850 (PIN-Index)74007.055
ISO 514574007.056
o

Tubo flexible de conexión, 5 m,
para el suministro centralizado de gas CO₂ (Dräger)74021.030

Tubo flexible de conexión, 5 m,
para el suministro centralizado de gas CO₂ (Air Liquide) ..74021035

Accesorios opcionales:

**Tubo flexible de insuflación, para un solo uso, con filtro de higiene
integrado, UE = 10 uds., envasados por
separado en envoltorio estéril**4170.501

Tubo flexible de insuflación de gran caudal*,
Ø 8 mm, autoclavable8170.232
*uso recomendado en combinación con las vainas de trocar de gran
caudal

Módulos de software opcionales:

Módulos de software CAN-BUS,
integración en **core**2235101
Módulos de software Baby Mode2235102
Módulos de software Inserción de video2235103

Kit d'INSUFFLATOR Highflow 45 BASIC

composé de :

Insufflator Highflow 45 BASIC (2235001),
tuyau d'insufflation, Ø 5 mm, longueur 2,5 m (8170.101),
filtre hygiénique, 10 pièces, sous emballage stérile (4171.111),
cordon d'alimentation, longueur 3,0 m (2440.03)22350011

Accessoires requis:

Tuyau CO₂
Longuer 1,5 m74021.029
avec

Manodétendeur CO₂
DIN 477-174007.054
DIN EN 850 (PIN-Index)74007.055
ISO 514574007.056
ou

Tuyau de raccordement, longueur 5 m,
pour l'alimentation centrale en CO₂ (Dräger)74021.030

Tuyau de raccordement, longueur 5 m,
pour l'alimentation centrale en CO₂ (Air Liquide)74021035

Accessoires en option:

**Tuyau d'insufflation, à usage unique
avec filtre hygiénique intégré,**
UE = 10 pièces, sous emballage individuel stérile4170.501

Tuyau d'insufflation High-Flow*,
Ø 8 mm, autoclavable8170.232
*recommandé en liaison avec les fourreaux de trocar high-flow

Modules de logiciel optionnels:

Module de logiciel CAN-BUS,
pour integration dans **core**2235101
Module de logiciel Mode bébé2235102
Module de logiciel Incrustation vidéo2235103

Insuflador
Highflow 45 BASIC
Datos técnicos

INSUFFLATOR
Highflow 45 BASIC
Caractéristiques techniques

Niveau de protection selon IEC / EN 60601-1 ; (UL 60601-1 / CSA C22.2 No.601.1 - pour les Etats Unis) <i>Clase de protección según la norma IEC / EN 60601-1 ; (UL 60601-1 / CSA C22.2 No.601.1 - para EE.UU.)</i>	1
Compatibilité électromagnétique (CEM) <i>Compatibilidad electromagnética (CEM)</i>	conformément à IEC / EN 60601-1-2 <i>conforme a EN 60601-1-2</i>
Directive portant sur les produits médicaux 93/42/CEE <i>Directiva 93/42/CEE relativa a los productos sanitarios</i>	Classe IIb <i>Clase IIb</i>
Protection contre le choc électrique <i>Protección contra choques eléctricos</i>	Partie appliquée des Typs CF <i>Elemento de aplicación del tipo CF</i>
Niveau de protection contre la pénétration de liquides <i>Grado de protección contra la penetración de líquidos</i>	IP 20 (non protégé) <i>IP 20 (no protegido)</i>
Mode de service <i>Modalidad de funcionamiento</i>	Service continu <i>Servicio continuo</i>
Niveau de protection en cas d'emploi en présence de mélanges combustibles <i>Grado de protección al emplear el producto en presencia de mezclas inflamables</i>	Le matériel n'est pas protégé contre les explosions (Ne pas faire fonctionner le matériel dans les zones à danger d'explosion) <i>El aparato no está protegido contra la explosión (no emplear el aparato en atmósfera inflamable)</i>
Poids <i>Peso</i>	8,9 kg (19,5 lbs) <i>8.9 kg (19.5 lbs)</i>
Dimensions (L x H x P) <i>Medidas (Anch. x Alt. x Prof.)</i>	300 mm x 160 mm x 455 mm
Tension <i>Tensión</i>	100 - 240 V~ / a.c. <i>100 - 240V~ / c.a.</i>
Fréquence <i>Frecuencia</i>	50 / 60 Hz
Puissance absorbée <i>Potencia absorbida</i>	60 VA
Fusible <i>Fusible</i>	T 3,15 H <i>T 3.15 H</i>
Courant absorbé <i>Consumo de corriente</i>	0,6 - 0,2 A <i>0.6 - 0.2 A</i>

Paramètres d'utilisation optimaux: / Parámetros de aplicación relevantes:

Agent d'insufflation <i>Agente de insuflación</i>	CO ₂ médical (pureté > 99,5 %) <i>CO₂ de grado médico (grado de pureza > 99,5 %)</i>
Pression intra-abdominale <i>Presión intraabdominal</i>	de 3 mmHg à / to 25 mmHg, (± 2 mmHg) à présélectionner par pas de 1 mmHg / <i>preseleccionable en pasos de 1 mmHg</i>
Flux de gaz: - Première remplissage - haut débit <i>Caudal de gas: - Llenado primario - Gran caudal</i>	1 l/min. (± 50 %) de 2 l/min. bis 45 l/min. (± 20 %) à présélectionner par pas de 1 l/min <i>1 l/min. (± 50 %) 2 l/min. a 45 l/min. (± 20 %) preseleccionable en pasos de 1 l/min</i>
Affichage de la consommation <i>Indicación de consumo</i>	de 0 l à 9999 l (± 20 %) <i>0 l a 9999 l (± 20 %)</i>

Insuflador
Highflow 45 EVAC

INSUFFLATOR
Highflow 45 EVAC



- Pantalla de color de 6,5 pulgadas
- Pantalla táctil
- Caudal máximo 45 l / min.
- Diseño funcional y de fácil manejo
- Módulos de software de configuración opcional
- Aspiración de gas de humo

- Affichage couleur 6,5"
- Écran tactile
- Débit max. 45 l / min
- Conception fonctionnelle et conviviale
- Modules de logiciel à configurer en option
- Aspiration des fumées

Juego de insuflador Highflow 45 EVAC

compuesto por:

insuflador Highflow 45 EVAC (2235011), Tubo flexible de insuflación, Ø 5 mm, 2.5 m long (8170.101), filtro de higiene, 10 uds., en envoltorio estéril (4171.111), Tubo flexible de insuflación, artículo de un solo uso con filtro de higiene integrado, UE = 10 uds., envasado por separado en envoltorio estéril (4170.501), juego de tubo flexible estéril para aspiración de gas (4170503), interruptor de pedal (20301031) y cable-red de 3 m (2440.03)22350111

Accesorios necesarios:

Tubo flexible de CO₂
Longitud 1.5 m74021.029
con

Manorreductor CO₂
DIN 477-174007.054
DIN EN 850 (PIN-Index)74007.055
ISO 514574007.056
o

Tubo flexible de conexión, 5 m,
para el suministro centralizado de gas CO₂ (Dräger)74021.030

Tubo flexible de conexión, 5 m,
para el suministro centralizado de gas CO₂ (Air Liquide) ..74021035

Juego de tubo flexible de un solo uso para aspiración de gas de humo, estéril (UE = 10 uds.)4170503

Accesorios opcionales:

Tubo flexible de insuflación de gran caudal, Ø 8 mm,
autoclavable8170.232

Tubo flexible de insuflación de un solo uso con filtro de higiene integrado,
UE 10 unidades, envasados por separado en envoltorio estéril4170.501

Módulos de software opcionales:

Módulos de software CAN-BUS,
integración en **core**2235101
Módulos de software Baby Mode2235102
Módulos de software Inserción video2235103

Kit d'Insufflator Highflow 45 EVAC

composé de:

Insufflator Highflow 45 EVAC (2235011),
Tuyau d'insufflation, Ø 5 mm, 2,5 m long (8170.101),
filtre hygiénique, 10 pièces, sous emballage stérile (4171.111),
Tuyau d'insufflation, article à usage unique avec filtre hygiénique
intégré, UE = 10 pcs, sous emballage stérile individuel (4170.501),
jeu de tuyaux pour l'aspiration des fumées, stérile (4170503),
interrupteur à pédale (20301031) et
cordon d'alimentation longuer 3 m (2440.03)22350111

Accessoires requis:

Tuyau CO₂
Longuer 1,5 m74021.029
avec

Manodétendeur CO₂
DIN 477-174007.054
DIN EN 850 (PIN-Index)74007.055
ISO 514574007.056
ou

Tuyau de raccordement, longueur 5 m,
pour l'alimentation centrale en CO₂ (Dräger)74021.030

Tuyau de raccordement, longueur 5 m,
pour l'alimentation centrale en CO₂ (Air Liquide)74021035

Jeu de tuyaux à usage unique pour l'aspiration des fumées,
stérile (UE 10 pièces)4170503

Accessoires optionnels:

Tuyau d'insufflation High-Flow, Ø 8 mm,
autoclavable8170.232

Tuyau d'insufflation avec filtre d'hygiène intégré à usage unique,
lot de 10, sous emballage stérile individuel4170.501

Modules de logiciel optionnels:

Module du logiciel CAN-BUS,
pour integration dans **core**2235101
Module du logiciel Mode bébé2235102
Module du logiciel Incrustation vidéo2235103

Insuflador Highflow 45 EVAC

Datos técnicos

INSUFFLATOR Highflow 45 EVAC

Caractéristiques techniques

Niveau de protection selon IEC / EN 60601-1 ; (UL 60601-1 / CSA C22.2 No.601.1 - pour les Etats Unis) <i>Clase de protección según la norma IEC / EN 60601-1 ; (UL 60601-1 / CSA C22.2 No.601.1 - para EE.UU.)</i>	1
Compatibilité électromagnétique (CEM) <i>Compatibilidad electromagnética (CEM)</i>	conformément à IEC / EN 60601-1-2 <i>conforme a EN 60601-1-2</i>
Directive portant sur les produits médicaux 93/42/CEE <i>Directiva 93/42/CEE relativa a los productos sanitarios</i>	Classe IIb <i>Clase IIb</i>
Protection contre le choc électrique <i>Protección contra choques eléctricos</i>	Partie appliquée des Typs CF <i>Elemento de aplicación del tipo CF</i>
Niveau de protection contre la pénétration de liquides <i>Grado de protección contra la penetración de líquidos</i>	IP 20 (non protégé) <i>IP 20 (no protegido)</i>
Mode de service <i>Modalidad de funcionamiento</i>	Service continu <i>Servicio continuo</i>
Niveau de protection en cas d'emploi en présence de mélanges combustibles <i>Grado de protección al emplear el producto en presencia de mezclas inflamables</i>	Le matériel n'est pas protégé contre les explosions (Ne pas faire fonctionner le matériel dans les zones à danger d'explosion) <i>El aparato no está protegido contra la explosión (no emplear el aparato en atmósfera inflamable)</i>
Poids <i>Peso</i>	8,9 kg (19,5 lbs) <i>8.9 kg (19.5 lbs)</i>
Dimensions (L x H x P) <i>Medidas (Anch. x Alt. x Prof.)</i>	300 mm x 160 mm x 455 mm
Tension <i>Tensión</i>	100 - 240 V~ / a.c. <i>100 - 240V~ / c.a.</i>
Fréquence <i>Frecuencia</i>	50 / 60 Hz
Puissance absorbée <i>Potencia absorbida</i>	60 VA
Fusible <i>Fusible</i>	T 3,15 H <i>T 3.15 H</i>
Courant absorbé <i>Consumo de corriente</i>	0,6 - 0,2 A <i>0.6 - 0.2 A</i>

Paramètres d'utilisation optimaux: / Parámetros de aplicación relevantes:

Agent d'insufflation <i>Agente de insuflación</i>	CO ₂ médical (pureté > 99,5 %) <i>CO₂ de grado médico (grado de pureza > 99,5 %)</i>
Pression intra-abdominale <i>Presión intraabdominal</i>	de 3 mmHg à / to 25 mmHg, (± 2 mmHg) à présélectionner par pas de 1 mmHg / <i>preseleccionable en pasos de 1 mmHg</i>
Flux de gaz: - Première remplissage - haut débit <i>Caudal de gas: - Llenado primario - Gran caudal</i>	1 l/min. (± 50 %) de 2 l/min. bis 45 l/min. (± 20 %) à présélectionner par pas de 1 l/min <i>1 l/min. (± 50 %) 2 l/min. a 45 l/min. (± 20 %) preseleccionable en pasos de 1 l/min</i>
Affichage de la consommation <i>Indicación de consumo</i>	de 0 l à 9999 l (± 20 %) <i>0 l a 9999 l (± 20 %)</i>

*Insuflador
Highflow 45 HEAT*

INSUFFLATOR
Highflow 45 HEAT



- Pantalla de color de 6,5 pulgadas
- Pantalla táctil
- Caudal máximo 45 l / min.
- Diseño funcional y de fácil manejo
- Función de calentamiento de gas CO2
- Módulos de software de configuración opcional

- Affichage couleur 6,5"
- Écran tactile
- Débit max. 45 l / min
- Conception fonctionnelle et convivale
- Chauffage de CO2
- Modules de logiciel à configurer en option

Juego de insuflador Highflow 45 HEAT

compuesto por:

insuflador Highflow 45 HEAT (2235021),
tubo flexible de insuflación con espiral de calentamiento,
gran caudal, 3m, autoclavable (8170202)
filtro de higiene, 10 uds., en envoltorio estéril (4171.111) y
cable-red de 3 m (2440.03)22350211

Accesorios necesarios:

Tubo flexible de CO2

Longitud 1.5 m74021.029
con

Manorreductor CO2

DIN 477-174007.054

DIN EN 850 (PIN-Index)74007.055

ISO 514574007.056

o

Tubo flexible de conexión, 5 m,

para el suministro centralizado de gas CO₂ (Dräger)74021.030

Tubo flexible de conexión, 5 m,

para el suministro centralizado de gas CO₂ (Air Liquide) ..74021035

Accesorios opcionales:

Tubo flexible de insuflación, para un solo uso, con espiral de
calentamiento, gran caudal, con filtro de higiene integrado,
UE = 10 uds., envasados por separado en
envoltorio estéril4170502

Módulos de software opcionales:

Módulos de software CAN-BUS,

integración en **core**2235101

Módulos de software Baby Mode2235102

Módulos de software Inserción video2235103

Kit d'Insufflator Highflow 45 HEAT

composé de:

Insufflator Highflow 45 HEAT (2235021),
tuyau d'insufflation avec spirale chauffante, haut débit,
longueur 3 m, autoclavable (8170202)
filtre hygiénique, 10 pièces, sous emballage stérile (4171.111) et
cordon d'alimentation longueur 3 m (2440.03)22350211

Accessoires requis:

Tuyau CO2

Longeur 1,5 m74021.029
avec

Manodétendeur CO2

DIN 477-174007.054

DIN EN 850 (PIN-Index)74007.055

ISO 514574007.056

ou

Tuyau de raccordement, longueur 5 m,

pour l'alimentation centrale en CO₂ (Dräger)74021.030

Tuyau de raccordement, longueur 5 m,

pour l'alimentation centrale en CO₂ (Air Liquide)74021035

Accessoires en option :

Tuyau d'insufflation, à usage unique

avec spirale chauffante, haut débit, avec filtre hygiénique intégré,

UE = 10 pièces,

sous emballage individuel stérile4170502

Modules de logiciel optionnels:

Module du logiciel CAN-BUS,

pour integration dans **core**2235101

Module du logiciel Mode bébé2235102

Module du logiciel Incrustation vidéo2235103

Insuflador Highflow 45 HEAT

Datos técnicos

INSUFFLATOR

Highflow 45 HEAT

Caractéristiques techniques

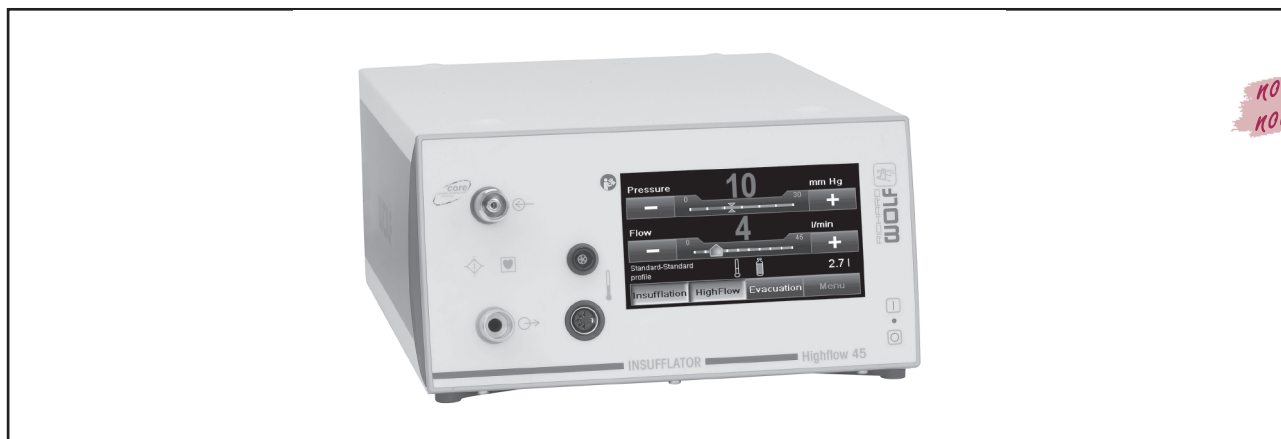
Niveau de protection selon IEC / EN 60601-1 ; (UL 60601-1 / CSA C22.2 No.601.1 - pour les Etats Unis) <i>Clase de protección según la norma IEC / EN 60601-1 ; (UL 60601-1 / CSA C22.2 No.601.1 - para EE.UU.)</i>	1
Compatibilité électromagnétique (CEM) <i>Compatibilidad electromagnética (CEM)</i>	conformément à IEC / EN 60601-1-2 <i>conforme a EN 60601-1-2</i>
Directive portant sur les produits médicaux 93/42/CEE <i>Directiva 93/42/CEE relativa a los productos sanitarios</i>	Classe IIb <i>Clase IIb</i>
Protection contre le choc électrique <i>Protección contra choques eléctricos</i>	Partie appliquée des Typs CF <i>Elemento de aplicación del tipo CF</i>
Niveau de protection contre la pénétration de liquides <i>Grado de protección contra la penetración de líquidos</i>	IP 20 (non protégé) <i>IP 20 (no protegido)</i>
Mode de service <i>Modalidad de funcionamiento</i>	Service continu <i>Servicio continuo</i>
Niveau de protection en cas d'emploi en présence de mélanges combustibles <i>Grado de protección al emplear el producto en presencia de mezclas inflamables</i>	Le matériel n'est pas protégé contre les explosions (Ne pas faire fonctionner le matériel dans les zones à danger d'explosion) <i>El aparato no está protegido contra la explosión (no emplear el aparato en atmósfera inflamable)</i>
Poids <i>Peso</i>	11,0 kg (23,3 lbs) <i>11.0 kg (23.3 lbs)</i>
Dimensions (L x H x P) <i>Medidas (Anch. x Alt. x Prof.)</i>	300 mm x 160 mm x 455 mm
Tension <i>Tensión</i>	100 - 127 / 220 - 240 V~ / a.c. <i>100 - 127 / 220 - 240V~ / c.a.</i>
Fréquence <i>Frecuencia</i>	50 / 60 Hz
Puissance absorbée <i>Potencia absorbida</i>	80 VA
Fusible <i>Fusible</i>	T 3,15 H <i>T 3.15 H</i>
Courant absorbé <i>Consumo de corriente</i>	0,8 - 0,3 A <i>0.8 - 0.3 A</i>

Paramètres d'utilisation optimaux: / Parámetros de aplicación relevantes:

Agent d'insufflation <i>Agente de insuflación</i>	CO ₂ médical (pureté > 99,5 %) <i>CO₂ de grado médico (grado de pureza > 99,5 %)</i>
Pression intra-abdominale <i>Presión intraabdominal</i>	de 3 mmHg à / to 25 mmHg, (± 2 mmHg) à présélectionner par pas de 1 mmHg / <i>preseleccionable en pasos de 1 mmHg</i>
Flux de gaz: - Première remplissage - haut débit <i>Caudal de gas: - Llenado primario - Gran caudal</i>	1 l/min. (± 50 %) de 2 l/min. bis 45 l/min. (± 20 %) à présélectionner par pas de 1 l/min <i>1 l/min. (± 50 %) 2 l/min. a 45 l/min. (± 20 %) preseleccionable en pasos de 1 l/min</i>
Affichage de la consommation <i>Indicación de consumo</i>	de 0 l à 9999 l (± 20 %) <i>0 l a 9999 l (± 20 %)</i>
Température du gaz avec spirale chauffante <i>Temperatura de gas con tubo flexible de calentamiento</i>	37 °C ± 2°C

INSUFFLATOR Highflow 45 HEAT EVAC + HEAT Set

INSUFFLATOR Highflow 45 EVAC + HEAT Set



- Pantalla de color de 6,5 pulgadas
- Pantalla táctil
- Caudal máximo 45 l / min.
- Diseño funcional y de fácil manejo
- Función de calentamiento de gas CO₂
- Módulos de software de configuración opcional
- Aspiración de gas de humo

- Affichage couleur 6,5"
- Écran tactile
- Débit max. 45 l / min
- Conception fonctionnelle et conviviale
- Chauffage de CO₂
- Modules de logiciel à configurer en option
- Aspiration des fumées

Juego de insuflador Highflow 45 EVAC + HEAT

compuesto por:

insuflador Highflow 45 EVAC + HEAT (2235031), tubo flexible de insuflación con espiral de calentamiento, gran caudal, 3m, autoclavable (8170202), tubo flexible de insuflación, artículo de un solo uso con espiral de calentamiento, gran caudal, con fi ltro de higiene integrado, 10 uds., en envoltorio estéril (4170502), filtro de higiene, 10 uds., en envoltorio estéril (4171.111), juego de tubo fi exible estéril para aspiración de gas (4170503), interruptor de pedal (20301031) y cable-red de 3 m (2440.03)22350311

Accesorios necesarios:

Tubo flexible de CO₂

Longitud 1.5 m74021.029 con

Manorreductor CO₂

DIN 477-174007.054

DIN EN 850 (PIN-Index)74007.055

ISO 514574007.056

o

Tubo flexible de conexión, 5 m,

para el suministro centralizado de gas CO₂ (Dräger)74021.030

Tubo flexible de conexión, 5 m,

para el suministro centralizado de gas CO₂ (Air Liquide) ..74021035

Juego de tubo flexible de un solo uso para aspiración de gas de humo, estéril (UE = 10 uds.)4170503

Accesorios opcionales:

Tubo flexible de insuflación, para un solo uso, con espiral de

calentamiento, gran caudal, con filtro de higiene integrado,

UE = 10 uds., envasados por separado en

envoltorio estéril4170502

Módulos de software opcionales:

Módulos de software CAN-BUS,

integración en **core**2235101

Módulos de software Baby Mode2235102

Módulos de software Inserción vídeo2235103

Kit d'Insufflator Highflow 45 EVAC + HEAT

composé de:

Insufflator Highflow 45 EVAC + HEAT (2235031), tuyau d'insufflation avec spirale chauffante, haut débit, longueur 3 m, autoclavable (8170202), tuyau d'insufflation, article à usage unique avec spirale chauffante, haut débit, avec fi ltre hygiénique intégré, UE = 10 pièces, sous emballage stérile (4170.502), filtre hygiénique, 10 pièces, sous emballage stérile (4171.111), jeu de tuyaux pour l'aspiration des fumées, stérile (4170503), interrupteur à pédale (20301031) et cordon d'alimentation longueur 3 m (2440.03)22350311

Accessoires requis:

Tuyau CO₂

Longuer 1,5 m74021.029 avec

Manodétendeur CO₂

DIN 477-174007.054

DIN EN 850 (PIN-Index)74007.055

ISO 514574007.056

ou

Tuyau de raccordement, longueur 5 m,

pour l'alimentation centrale en CO₂ (Dräger)74021.030

Tuyau de raccordement, longueur 5 m,

pour l'alimentation centrale en CO₂ (Air Liquide)74021035

Jeu de tuyaux à usage unique pour l'aspiration des fumées, stérile (UE 10 pièces)4170503

Accessoires en option :

Tuyau d'insufflation, à usage unique

avec spirale chauffante, haut débit, avec filtre hygiénique intégré,

UE = 10 pièces,

sous emballage individuel stérile4170502

Modules de logiciel optionnels:

Module du logiciel CAN-BUS,

pour integration dans **core**2235101

Module du logiciel Mode bébé2235102

Module du logiciel Incrustation vidéo2235103

Insuflador Highflow 45 EVAC + HEAT

Datos técnicos

INSUFFLATOR Highflow 45

EVAC + HEAT

Caractéristiques techniques

Niveau de protection selon IEC / EN 60601-1 ; (UL 60601-1 / CSA C22.2 No.601.1 - pour les Etats Unis) <i>Clase de protección según la norma IEC / EN 60601-1 ; (UL 60601-1 / CSA C22.2 No.601.1 - para EE.UU.)</i>	1
Compatibilité électromagnétique (CEM) <i>Compatibilidad electromagnética (CEM)</i>	conformément à IEC / EN 60601-1-2 <i>conforme a EN 60601-1-2</i>
Directive portant sur les produits médicaux 93/42/CEE <i>Directiva 93/42/CEE relativa a los productos sanitarios</i>	Classe IIb <i>Clase IIb</i>
Protection contre le choc électrique <i>Protección contra choques eléctricos</i>	Partie appliquée des Typs CF <i>Elemento de aplicación del tipo CF</i>
Niveau de protection contre la pénétration de liquides <i>Grado de protección contra la penetración de líquidos</i>	IP 20 (non protégé) <i>IP 20 (no protegido)</i>
Mode de service <i>Modalidad de funcionamiento</i>	Service continu <i>Servicio continuo</i>
Niveau de protection en cas d'emploi en présence de mélanges combustibles <i>Grado de protección al emplear el producto en presencia de mezclas inflamables</i>	Le matériel n'est pas protégé contre les explosions (Ne pas faire fonctionner le matériel dans les zones à danger d'explosion) <i>El aparato no está protegido contra la explosión (no emplear el aparato en atmósfera inflamable)</i>
Poids <i>Peso</i>	11,0 kg (23,3 lbs) <i>11.0 kg (23.3 lbs)</i>
Dimensions (L x H x P) <i>Medidas (Anch. x Alt. x Prof.)</i>	300 mm x 160 mm x 455 mm
Tension <i>Tensión</i>	100 - 127 / 220 - 240 V~ / a.c. <i>100 - 127 / 220 - 240V~ / c.a.</i>
Fréquence <i>Frecuencia</i>	50 / 60 Hz
Puissance absorbée <i>Potencia absorbida</i>	80 VA
Fusible <i>Fusible</i>	T 3,15 H <i>T 3.15 H</i>
Courant absorbé <i>Consumo de corriente</i>	0,8 - 0,3 A <i>0.8 - 0.3 A</i>

Paramètres d'utilisation optimaux: / Parámetros de aplicación relevantes:

Agent d'insufflation <i>Agente de insuflación</i>	CO ₂ médical (pureté > 99,5 %) <i>CO₂ de grado médico (grado de pureza > 99,5 %)</i>
Pression intra-abdominale <i>Presión intraabdominal</i>	de 3 mmHg à / to 25 mmHg, (± 2 mmHg) à présélectionner par pas de 1 mmHg / <i>preseleccionable en pasos de 1 mmHg</i>
Flux de gaz: - Première remplissage - haut débit <i>Caudal de gas: - Llenado primario - Gran caudal</i>	1 l/min. (± 50 %) de 2 l/min. bis 45 l/min. (± 20 %) à présélectionner par pas de 1 l/min <i>1 l/min. (± 50 %) 2 l/min. a 45 l/min. (± 20 %) preseleccionable en pasos de 1 l/min</i>
Affichage de la consommation <i>Indicación de consumo</i>	de 0 l à 9999 l (± 20 %) <i>0 l a 9999 l (± 20 %)</i>
Température du gaz avec spirale chauffante <i>Temperatura de gas con tubo flexible de calentamiento</i>	37 °C ± 2°C

Insuflador de CO₂ 2232 para aplicación en laparoscopia

Insufflateur Laparo de CO₂ 2232



- Insuflación de gran caudal hasta 42 l/min**
(número de serie de Insuflador de CO₂ 1100125627 o superior)
- Regulación automática de la presión y del caudal
- Gran seguridad durante la intervención laparoscópica
- Diseño de gran funcionalidad adaptado a las necesidades del usuario

- Insufflation grand débit jusqu'à 42 l/min**
(numéro de série de l'insufflateur laparo CO₂ 1100125627 ou supérieur)
- Réglage automatique de la pression et du débit
- Grande sécurité durant toute l'intervention laparoscopique
- Conception fonctionnelle et simple

Juego de insuflador de CO₂ para laparoscopia 2232

compuesto de:

Insuflador de CO₂ para laparoscopia (2232.001), tubo flexible de insuflación de gran caudal, Ø 8 mm, autoclavable (8170.232), tubo flexible de insuflación, Ø 5 mm, 2,5 m (8170.101), aguja Veres, 120 mm (8302.12), 10 filtros de higiene, en embalaje estéril (4171.111), cable red, 3 m (2440.03), llave con ancho de boca 14 (9500.035)2232.0011

Juego de insuflador de CO₂ para laparoscopia 2232 con inserción de vídeo integrado por:

Insuflador de CO₂ (2232.0011) para laparoscopia, tubo flexible de insuflación de gran caudal, Ø 8 mm, autoclavable (8170.232), tubo flexible de insuflación, Ø 5 mm, 2,5 m (8170.101), cable BNC, 1,5 m (103.115), 10 filtros de higiene, en embalaje estéril (4171.111), cable red, 3 m (2440.03), llave con ancho de boca 14 (9500.035)2232.0111

Accesorios necesarios, véase pág. BDE 195.

Tubo flexible de insuflación de un solo uso

con filtro de higiene integrado, unidad de embalaje: 10 unidades, en envoltorio estéril4170.501

Kit d'insufflation laparo CO₂ 2232

comprenant :

Insufflateur de CO₂ (2232.011), tuyau d'insufflation grand débit, Ø 8 mm, autoclavable (8170.232), tuyau d'insufflation, Ø 5 mm, longueur 2,5 m (8170.101), canule de Veres, longueur 120 mm (8302.12), filtres d'hygiène, 10 sous emballage stérile individuel (4171.111), câble secteur, longueur 3 m (2440.03), clé à fourche, ouverture 14 (9500.035)2232.0011

Kit d'insufflation laparo CO₂ 2232 avec visualisation vidéo

comprenant :

Insufflateur (2232.011), tuyau d'insufflation grand débit, Ø 8 mm, autoclavable (8170.232), tuyau d'insufflation, Ø 5 mm, longueur 2,5 m (8170.101), câble BNC, longueur 1,5 m (103.115), filtres d'hygiène, 10 sous emballage stérile individuel (4171.111), câble secteur, longueur 3 m (2440.03), clé à fourche, ouverture 14 (9500.035)2232.0111

Accessoires nécessaires, voir page BDE 195.

Tuyau d'insufflation

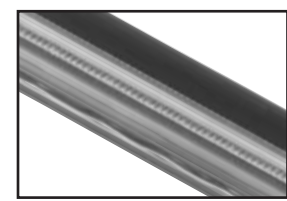
avec filtre d'hygiène intégré à usage unique, lot de 10, sous emballage stérile individuel4170.501

Insuflador de CO₂ para laparoscopia 2232

con circuito electrónico para calentamiento con gas

Insufflateur Laparo de CO₂ 2232

avec réchauffement électronique du gaz



Espiral de calefacción Elément de réchauffement

- Insuflación de gran caudal hasta 42 l/min**
(número de serie de Insuflador de CO₂ 1100125627 o superior)
- Calentamiento del gas a la temperatura del cuerpo
- Gran seguridad durante la intervención laparoscópica
- Diseño de gran funcionalidad adaptado a las necesidades del usuario

- Insufflation grand débit jusqu'à 42 l/min**
(numéro de série de l'insufflateur laparo CO₂ 1100125627 ou supérieur)
- Réchauffement du gaz à la température du corps
- Grande sécurité durant toute l'intervention laparoscopique
- Conception fonctionnelle et simple

Juego de insuflador de CO₂ para laparoscopia 2232 con circuito electrónico para calentamiento de gas compuesto de:

Insuflador de CO₂ para laparoscopia 2232, tubo flexible de insuflación de gran caudal con espiral de calefacción, 3 m, autoclavable (8170.201), tubo flexible de insuflación, Ø 5 mm, 2,5 m (8170.101), 10 filtros de higiene, en embalaje estéril (4171.111), cable red, 3 m (2440.03), llave con ancho de boca 14 (9500.035)2232.0211
A petición:
con interfaz CAN-BUS2232.0221

Kit d'insufflation laparo CO₂ 2232 avec réchauffement électronique du gaz

comprenant :
Insufflateur CO₂ 2232, tuyau d'insufflation grand débit avec élément de réchauffement, longueur 3 m, autoclavable (8170.201), tuyau d'insufflation, Ø 5 mm, longueur 2,5 m (8170.101), filtres d'hygiène, 10 sous emballage stérile individuel (4171.111), câble secteur, longueur 3 m (2440.03), clé à fourche, ouverture 14 (9500.035)2232.0211
Sur demande :
avec interface CAN-bus2232.0221

Juego de insuflador de CO₂ para laparoscopia 2232 con circuito electrónico para calentamiento de gas e inserción de video compuesto de:

Insuflador de CO₂ para laparoscopia (2232.031), tubo flexible de insuflación de gran caudal con espiral de calefacción, 3 m, autoclavable (8170.201), tubo flexible de insuflación, Ø 5 mm, 2,5 m (8170.101), cable BNC, 1,5 m (103.115), 10 filtros de higiene, en embalaje estéril (4171.111), cable red, 3 m (2440.03), llave con ancho de boca 14 (9500.035)2232.0311

Kit d'insufflation laparo CO₂ 2232 avec réchauffement électronique du gaz et visualisation vidéo

comprenant :
Insufflateur (2232.031), tuyau d'insufflation grand débit, avec élément de réchauffement, longueur 3 m, autoclavable (8170.201), câble BNC, longueur 1,5 m (103.115), tuyau d'insufflation, Ø 5 mm, longueur 2,5 m (8170.101), filtres d'hygiène, 10 sous emballage stérile individuel (4171.111), câble secteur, longueur 3 m (2440.03), clé à fourche, ouverture 14 (9500.035)2232.0311

además:
Unidad de humectación del gas2232.901
para ésta: Tubo flexible de conexión8170.241
Cámara de humectación, autoclavable8170.941
Escuadra para cámara de humectación8170.945

et:
Humidificateur de gaz2232.901
et : Tuyau de raccordement8170.241
Chambre d'humidification, autoclavable8170.941
Equerre pour chambre d'humidification8170.945

Insuflador de CO₂ 2232 para aplicación en laparoscopia Accesorios necesarios

Juego de tubo flexible de conexión alta presión, 1 m

compuesto de:

Tubo flexible de conexión alta presión (8170.801), llave con ancho de boca 30 (9500.016)

para balas de CO₂ con conexión DIN8170.8011

Tubo flexible de conexión alta presión, 1 m

para balas de CO₂ con conexión inglesa8170.802

para balas de CO₂ con conexión ISO8170.803

Tubo flexible de insuflación para gran caudal*,

Ø 8 mm, autoclavable8170.232

*solo en combinación con manguito trocar de caudal alto (High-Flow) (BDE 44)

Tubo flexible de insuflación

con filtro higiénico integrado, desechable, embalaje

con 10 unidades, en embalaje individual estéril4170.501

Tubo flexible de unión, 5 m

para conexión a la alimentación central de CO₂

con conexión DIN EN 13260-2/20048170.3111

Portabotella

para balas de CO₂

Ø 80-90 mm2221.951

Ø 100-115 mm2221.952

Adicionalmente, para los insufladores con sobreimpresión de datos en la imagen de vídeo

Cable para sistema de vídeo S-VHS103.501

Insufflateur Laparo de CO₂ 2232 Accessoires nécessaires

Kit de tuyau de raccordement haute pression, longueur 1 m

comprenant :

Tuyau de raccordement haute pression (8170.801), clé à fourche, ouverture de 30 (9500.016)

avec raccord DIN 8170.8011

Tuyau de raccordement haute pression, longueur 1 m

avec raccord PIN-INDEX.....8170.802

avec raccord ISO.....8170.803

Tuyau d'insufflation grand débit*,

Ø 8 mm, autoclavable8170.232

*uniquement en liaison avec des fourreaux de trocar High-Flow (BDE 44)

Tuyau d'insufflation

avec filtre d'hygiène intégré à usage unique,

conditionnement par 10, emballage individuel stérile4170.501

Tuyau de raccordement, longueur 5 m

pour alimentation centrale en CO₂

avec raccord DIN EN 13260-2/20048170.3111

Porte-bouteille

pour bouteilles de CO₂

Ø 80-90 mm2221.951

Ø 100-115 mm2221.952

En outre, pour insufflateurs avec visualisation vidéo

Câble S-vidéo103.501

Insuflador de CO₂ 2232 para aplicación en laparoscopia
Características técnicas

Insufflateur Laparo de CO₂ 2232
Caractéristiques techniques

Classe de protection selon VDE 0750 / IEC 601 <i>Clase de protección según normas VDE 0750 / IEC 601</i>	1
Compatibilité électromagnétique (CEM) selon NE 60601-1-2 <i>Compatibilidad electromagnética según norma EN 60601-1-2</i>	Classe B <i>Clase B</i>
Classification <i>Clasificación</i>	CF
Classification CE <i>Clasificación de la Unión Europea</i>	2 a
Conditions de fonctionnement <i>Condiciones de funcionamiento</i>	+10°C à + 40°C, humidité relative de l'air: 30% à 75% <i>+10°C hasta + 40°C, 30% a 75% de humedad relativa del aire</i>
Conditions de stockage et de transport <i>Condiciones de almacenamiento y transporte</i>	-20°C à + 60°C, humidité relative de l'air: 10% à 90% <i>-20°C hasta + 60°C, 10% a 90% de humedad relativa del aire</i>
Poids <i>Peso</i>	2232.001/.011: env. / <i>approx.</i> 9,5 kg 2232.021/.031: env. / <i>aprox.</i> 11,5 kg
Dimensions (l x h x p) <i>Medidas (Anch. x Alt.x Prof.)</i>	330 mm x 155 mm x 390 mm
Tension <i>Conexión a la red eléctrica</i>	100 - 230 V~ / <i>a.c.</i>
Fréquence <i>Frecuencia</i>	50 / 60 Hz
Puissance absorbée <i>Potencia absorbida</i>	2232.001 / .011: max. / <i>máx.</i> 80 VA 2232.021 / .031: max. / <i>máx.</i> 150 VA
Fusible <i>Fusible (inerte)</i>	T 2,0 L 2,0 L

Paramètres d'utilisation importants / Parámetros de aplicación relevantes:

Agent d'insufflation <i>Agente de insuflación</i>	CO ₂
Présélection de la pression intra-abdominale <i>Preselección de la presión intraabdominal</i>	3 - 25 mm Hg, présélection par pas de 1 mm Hg <i>3 - 25 mm Hg, preseleccionable en pasos de 1 mm Hg</i>
Débit du gaz : - remplissage primaire - grand débit <i>Caudal de gas:</i> - Primer llenado - Gran caudal	1 l / min 1 l / min à 42 l / min, présélection par pas de 1 l / min 1 l / min 1 l / min - 42 l / min, preseleccionable en pasos de 1 l / min

Insuflador de CO₂ 2233 para aplicación en laparoscopia

Insufflateur Laparo de CO₂ 2233



- Control automático de la presión y el caudal
- Gran seguridad durante la intervención laparoscópica
- Diseño de gran funcionalidad, orientado según las necesidades del usuario
- Caudal máx 10 l / min

- Réglage automatique de la pression et du débit
- Grande sécurité durant toute l'intervention laparoscopique
- Conception fonctionnelle et simple
- Débit max. 10 l / min

Insuflador de CO₂ 2233 para aplicación en laparoscopia

compuesto de:

Insuflador de CO₂ 2233 para aplicación en laparoscopia (2233.001),
tubo flexible de insuflación, Ø 5 mm, 2,5 m (8170.101),
filtros higiénicos, 10 unidades, en embalaje estéril (4171.111),
cable de conexión a la red eléctrica, 3 m (2440.03)2233.0011

Accesorios necesarios:

Tubo de alta presión de CO₂

1,5 m de longitud74021.029

Tubo flexible de unión, 5 m

para conexión a la alimentación central de CO₂74021.030

Regulador de presión de CO₂

DIN 47774007.054

DIN EN 850 (PIN-Index)74007.055

ISO 514574007.056

Tubo flexible de insuflación

con filtro higiénico integrado, desechable, embalaje
con 10 unidades, en embalaje individual estéril4170.501

Insufflateur laparo de CO₂ 2233

comprenant :

Insufflateur laparo de CO₂ 2233 (2233.001),
tuyau d'insufflation, Ø 5 mm, longueur 2,5 m (8170.101),
filtres d'hygiène, 10 dans emballage individuel stérile (4171.111),
câble secteur, longueur 3 m (2440.03)2233.0011

Accessoires nécessaires:

Tuyau pression à CO₂

longueur 1,5 m74021.029

Tuyau de raccordement, longueur 5 m,

pour alimentation centrale en CO₂74021.030

Détendeur CO₂

DIN 47774007.054

DIN EN 850 (index PIN)74007.055

ISO 514574007.056

Tuyau d'insufflation

avec filtre d'hygiène intégré à usage unique,
conditionnement par 10, emballage individuel stérile4170.501

Insuflador de CO₂ 2233 para aplicación en laparoscopia

Características técnicas

Insufflateur Laparo de CO₂ 2233

Caractéristiques techniques

Classe de protection selon VDE 0750 / IEC 601 <i>Clase de protección según normas VDE 0750 / IEC 601</i>	1
Compatibilité électromagnétique (CEM) selon NE 60601-1-2 <i>Compatibilidad electromagnética según norma EN 60601-1-2</i>	Classe B <i>Clase B</i>
Classification <i>Clasificación</i>	CF
Classification CE <i>Clasificación de la Unión Europea</i>	2 b
Conditions de fonctionnement <i>Condiciones de funcionamiento</i>	+10°C à + 40°C, humidité relative de l'air: 30% à 75% <i>+10°C hasta + 40°C, 30% a 75% de humedad relativa del aire</i>
Conditions de stockage et de transport <i>Condiciones de almacenamiento y transporte</i>	-20°C à + 60°C, humidité relative de l'air: 10% à 90% <i>-20°C hasta + 60°C, 10% a 90% de humedad relativa del aire</i>
Poids <i>Peso</i>	env. / approx. 9,5 kg
Dimensions (l x h x p) <i>Medidas (Anch. x Alt.x Prof.)</i>	330 mm x 155 mm x 390 mm
Tension <i>Conexión a la red eléctrica</i>	100 - 230 V~
Fréquence <i>Frecuencia</i>	50 / 60 Hz
Puissance absorbée <i>Potencia absorbida</i>	max. / máx. 80 VA
Fusible <i>Fusible (inerte)</i>	T 2,0 L 2,0 L

Paramètres d'utilisation importants / Parámetros de aplicación relevantes:

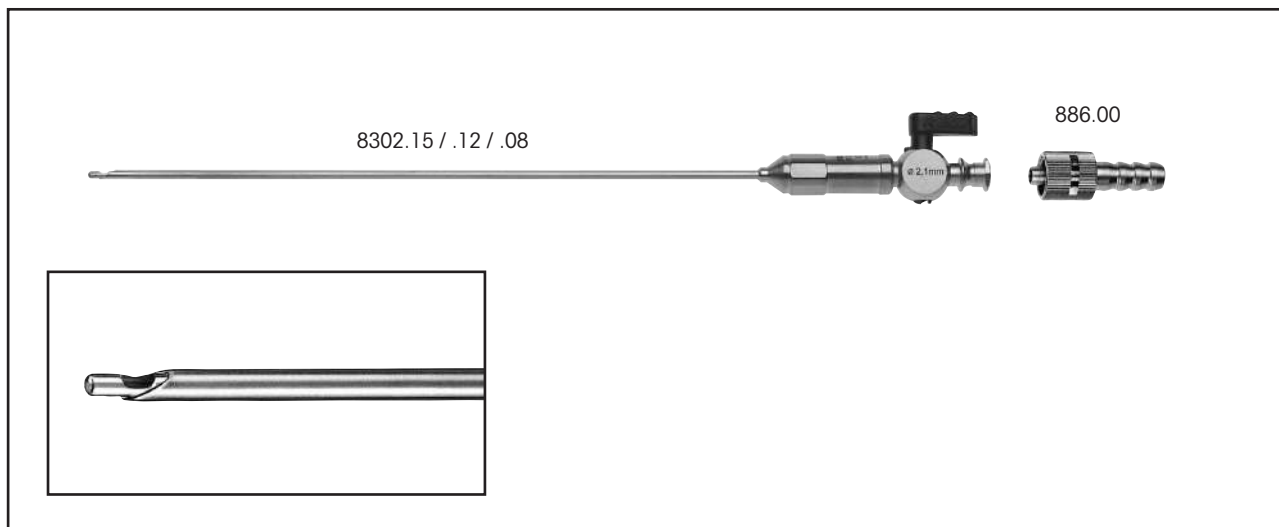
Agent d'insufflation <i>Agente de insuflación</i>	CO ₂
Présélection de la pression intra-abdominale <i>Preselección de la presión intraabdominal</i>	3 - 25 mm Hg, présélection par pas de 1 mm Hg <i>3 - 25 mm Hg, preseleccionable en pasos de 1 mm Hg</i>
Débit du gaz : - remplissage primaire - grand débit <i>Caudal de gas:</i> - Primer llenado - Gran caudal	1 l / min 1 l / min à 10 l / min, présélection par pas de 1 l / min <i>1 l / min 1 l / min - 10 l / min, preseleccionable en pasos de 1 l / min</i>

Cánulas de Veres

para la realización del neumoperitoneo

Canules de Veres

pour la création d'un pneumopéritoine



Cánulas de Veres

long. útil 150 mm	8302.15
long. útil 120 mm (longitud estándar)	8302.12
long. útil 80 mm	8302.08

para este:

Racor de empalme Luer	886.00
------------------------------------	--------

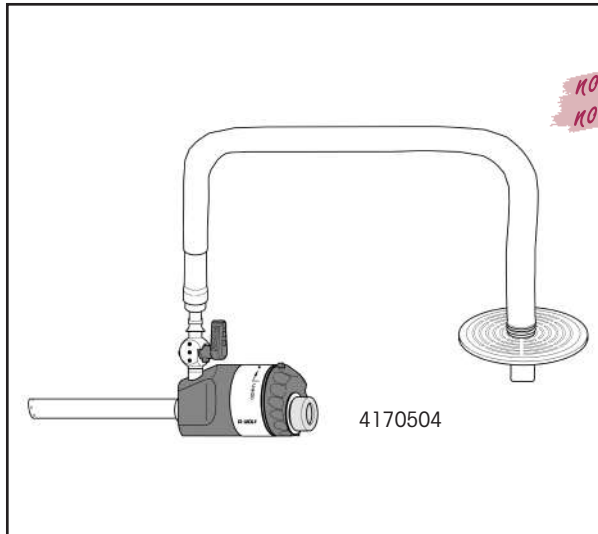
Canule de Veres

l.u. 150 mm	8302.15
l.u. 120 mm (longueur standard)	8302.12
l.u. 80 mm	8302.08

dont :

Raccord Luer	886.00
---------------------------	--------

*Filtro de salida de gas
de humo
para la evacuación del gas de humo*



**Filtre d'échappement
des fumées
pour l'évacuation des fumées**

Accessoires optionnels:

Filtre d'échappement des fumées, stérile,
à usage unique, conditionnement par 10,
emballage individuel stérile4170504

Accesorios opcionales:

Filtro de salida de gas de humo, estéril,
desechable, embalaje con 10 unidades,
en embalaje individual estéril4170504

Fluid Control LAP 2216

Fluid Control LAP 2216



- Eficaz irrigación y aspiración de líquidos en la cirugía laparoscópica mínimamente invasiva
- Fácil manejo gracias a una sencilla estructura del aparato
- Óptima potencia de irrigación y aspiración
- Compatible con el instrumental de aspiración e irrigación con válvulas integradas, particularmente apropiada para los mangos de aspiración e irrigación modulares de R. WOLF
- Elevado nivel de seguridad gracias al control inteligente de la presión
- Fácil fijación en el soporte del irrigador o el carro porta-equipos

- Lavage et aspiration efficaces de liquides dans le cadre de la chirurgie laparoscopique invasive à minima
- Maniement facile grâce à la construction simple de l'appareil
- Puissance de lavage et d'aspiration maximale
- Compatible avec les instruments d'aspiration et lavage à soupape intégrée, s'adapte particulièrement bien à la poignée modulaire de lavage / aspiration R. WOLF
- Haute sécurité grâce à la commande intelligente de la pression
- Fixation aisée sur support d'irrigateur ou chariot pour appareils

Juego FLUID CONTROL LAP 2216

compuesto de:

FLUID CONTROL LAP 2216 (2216001) y
cable-red (2440.03)22160011

Accesorios:

Juego de tubos flexibles con mecanismo de pincho,
(para la irrigación), con conector Luer-Lock, autoclavable, incl. 10
membranas de repuesto,
reutilizable para 20 ciclos de preparación8171223

Juego de tubos flexibles con mecanismo de pincho,
(para la irrigación), con conector Luer-Lock, artículo estéril de un solo
uso, UE = 10 uds.4171223

Juego de tubos flexibles con Care-Lock®, (para la irrigación),
artículo estéril de un solo uso, UE = 10 uds.4171224

Juego de tubos flexibles con mecanismo de pincho,
(para la irrigación), con conector para el mango de aspiración e
irrigación (8385.901), incl. tubo flexible de salida, artículo estéril
de un solo uso, UE = 10 uds.4171225

Juego de tubos flexibles reutilizable,
(tubo flexible de vacío), autoclavable8170.401

Filtro de protección para filtración de gas,
hidrófobo, (filtro de higiene)4171.121

Recipiente de aspiración PSU, 3 litros, autoclavable8170.981

Recipiente de aspiración, 3 litros, artículo de un solo uso,
UE = 2 uds.2215.971

Soporte para fijar el recipiente de aspiración al
soporte de irrigación o la unidad móvil MUT2215.992

Soporte universal, para FLUID CONTROL LAP 2216
en el carro RIWomobil32114605

Kit FLUID CONTROL LAP 2216

comprentant:

FLUID CONTROL LAP 2216 (2216001) y
cordon d'alimentation (2440.03)22160011

Accessoires:

Jeu de tuyaux avec broche der perçage,
(pour irrigation), avec raccord Luer-Lock, autoclavable, y compris 10
membranes de rechange, à usage multiple
pour 20 cycles de traitement8171223

Jeu de tuyaux avec broche der perçage,
(pour irrigation), avec raccord Luer-Lock, produit stérile à usage unique,
y compris 10 membranes de rechange4171223

Jeu de tuyaux avec Care-Lock®, (pour irrigation), produit stérile
à usage unique, lot de 10 pièces4171224

Jeu de tuyaux avec broche der perçage,
(pour irrigation), avec pièce de raccord pour poignée d'aspiration et
d'irrigation (8385.901), y compris tuyau d'évacuation, produit stérile à
usage unique, lot de 10 pièces4171225

Jeu de tuyaux à usage multiple,
(tuyau à vide) autoclavable8170.401

Filtre protecteur pour filtration des gaz,
hydrophobe, (filtre hygiénique)4171.121

Réservoir d'aspiration PSU, 3 litres, autoclavable8170.981

Réservoir d'aspiration, 3 litres, produit à usage unique,
lot de 2 pièces2215.971

Porte-réservoir, pour fixation du réservoir d'aspiration
sur le pied de l'irrigateur ou le chariot universel2215.992

Support universel, pour FLUID CONTROL LAP 2216
sur le chariot universel RIWomobil32114605

Fluid Control LAP 2216

Características técnicas













Fluid Control LAP 2216

Caractéristiques techniques

Classification conformément à la directive 93/42/CEE <i>Clasificación según la directiva 93/42/CEE</i>	Ila
Classe de protection <i>Clase de protección</i>	I
Niveau de protection <i>Grado de protección</i>	type BF <i>Tipo BF</i>
Nature de protection (Code IP) <i>Tipo de protección (código IP)</i>	IP41
Raccordement au réseau <i>Conexión a la red eléctrica</i>	100 - 240 V~, 50 / 60 Hz
Puissance absorbée max. <i>Máximo potencia absorbida</i>	52 VA
Consommation en courant max. <i>Consumo máximo de corriente</i>	100 V: 0,5 A, 240 V: 0,22 A
Débit max. <i>Máximo caudal</i>	Irrigation: 2,0 l/min ($\pm 10\%$), Aspiration: 2,0 l/min (+0,4/-0,1 l/min) <i>Irrigación: 2.0 l/min ($\pm 10\%$), Aspiración: 2.0 l/min (+0,4/-0,1 l/min)</i>
Pression de la pompe max. <i>Presión máxima de bomba</i>	400 mm Hg (± 50 mm Hg)
Arrêt de moteur <i>Desconexión de motor</i>	500 mm Hg après / después de 5 s (± 25 mm Hg)
Pression d'aspiration <i>Presión de aspiración</i>	entre -50 kpa et -60 kpa <i>entre -50 kpa y -60 kpa</i>
Connexions <i>Conectores</i>	compensation de potentiel, vide, service <i>compensación del potencial, conector al vacío, conector de servicio</i>
Dimensions (L x H x P) <i>Medidas (Anch. x Alt. x Prof.)</i>	avec vis à oreille / <i>con tornillo de orejas</i> 140 x 210 x 295 mm sans vis à oreille / <i>sin tornillo de orejas</i> 140 x 210 x 200 mm
Poids <i>Peso</i>	env. / <i>approx.</i> 4 kg
Fabriqué et vérifié conformément à <i>Fabricado y comprobado según</i>	IEC 60601-1 / EN 60601-1











Cables de conexión de alta frecuencia unipolares

Câbles de raccordement HF unipolaires

Instruments <i>Conexión de instrumentos</i>	Appareils <i>Conexión de aparatos</i>	Longueur <i>Longitud</i>	Réf. <i>Referencia</i>	
Résecteurs WOLF <i>Resectoscopios WOLF</i> 		3 m	815.032	
	ERBE / ACC / ICC / BOWA	5 m	815.052	
		3 m	815.132	
	ERBE Série T / <i>ERBE Serie T</i>	5 m	815.152	
		3 m	815.031	
	Martin / Berchtold / Aesculap	5 m	815.051	
		3 m	815.033	
	Bovie / Valleylab / Erbe Int.	5 m	815.053	
		3 m	815.034	
	BOWA / Eschmann et autres appareils avec connecteur de 4 mm <i>y otros aparatos con conector de 4 mm</i>	5 m	815.054	
	Instruments WOLF <i>Instrumentos de WOLF</i> 		3 m	8106.032
		ERBE / ACC / ICC / BOWA	5 m	8106.052
		3 m	8106.132	
ERBE Série T / <i>ERBE Serie T</i>		5 m	8106.152	
		3 m	8106.031	
Martin / Berchtold / Aesculap		5 m	8106.051	
		3 m	8106.033	
Bovie / Valleylab / Erbe Int.		5 m	8106.053	
		3 m	8106.034	
BOWA / Eschmann et autres appareils avec connecteur de 4 mm <i>y otros aparatos con conector de 4 mm</i>		5 m	8106.054	

*Cables de conexión de alta frecuencia,
bipolares*

*Câbles de raccordement HF
bipolaires*

Instruments <i>Conexión de instrumentos</i>	Appareils <i>Conexión de aparatos</i>	Longueur <i>Longitud</i>	Réf. <i>Referencia</i>	
<p>Pinces bipolaires WOLF <i>Pinzas bipolares de WOLF</i></p> 	 ERBE / ACC / ICC / T / BOWA	3 m	8108.032	
		5 m	8108.052	
	 BOWA / 2 pin Valleylab / <i>Valleylab con dos clavijas</i>	3 m	8108.033	
		5 m	8108.053	
	 WOLF / Martin / Berchtold / Aesculap	3 m	8108.031	
		5 m	8108.051	
	 EMC Dolley	3 m	8108035	
		5 m	8108055	
	<p>Raccord pour pinces bipolaires <i>Conexión de pinzas bipolares</i></p> 	 ERBE / ACC / ICC / T / BOWA	3 m	8108.132
			5 m	8108.152
 BOWA / 2 pin Valleylab / <i>Valleylab con dos clavijas</i>		3 m	8108.133	
		5 m	8108.153	
 WOLF / Martin / Berchtold / Aesculap		3 m	8108.131	
		5 m	8108.151	
 EMC Dolley		3 m	8108135	
		5 m	8108155	

Calentador de sistemas ópticos 2320

Réchauffeur d'optiques 2320



- Regulación electrónica de la temperatura mediante unidad de control multiciclos
- Calentamiento previo simultáneo de 4 endoscopios hasta aproximadamente 50° C
- Corto tiempo de calentamiento de aprox. 10 minutos
- Posicionamiento oblicuo gracias a las patas abatibles; ello permite la colocación y retirada fáciles de los sistemas endoscópicos
- Apropriado para sistemas ópticos con una longitud útil hasta 310 mm

- Réglage électronique de la température par contrôleur multi-cycles
- Possible réchauffement simultané de 4 endoscopes à env. 50° C
- Courte durée de réchauffement de 10 minutes
- Pieds à charnière pour positionnement de l'appareil, d'où une plus grande facilité d'accès pour l'introduction ou la sortie des optiques
- Pour optiques d'une longueur allant jusqu'à 310 mm

Juego de calentador de sistemas ópticos 2320

compuesto de: Juego de calentador de sistemas ópticos (2320.001), 4 tubos autoclavables (8033.90) con caperuzas de rosca, para 4 sistemas ópticos hasta una longitud útil de 310 mm, cable de conexión (2440.03),

230 V~, 50 / 60 Hz.....2320.001
100 - 127 V~, 50 / 60 Hz.....2320.002

El calentador de sistemas ópticos 2320 se utiliza para calentar sistemas ópticos de luz fría, a fin de evitar el empañamiento de éstos al ser introducidos en el cuerpo (p.e. en la cirugía laparoscópica, etc.).

Tubo de repuesto para introducir sistemas ópticos con una longitud útil de 310 mm8033.90

Agente antivaho «Ultrastop», en frasco con tapón de goma para perforar para sistemas ópticos endoscópicos102.01

Para otros valores de tensión, consultar.

Kit de réchauffeur d'optiques 2320

comprendant : Réchauffeur d'optiques (2320.001), 4 éléments tubulaires stérilisables à la vapeur (8033.90) avec capuchons filetés pour 4 optiques d'une longueur utile max. de 310 mm, câble d'alimentation (2440.03),

230 V~, 50 / 60 Hz2320.001
100 - 127 V~, 50 / 60Hz2320.002

Le réchauffeur d'optiques 2320 est conçu pour le réchauffement d'optiques à lumière froide pour prévenir toute formation de buée lors de leur introduction dans le corps (par exemple lors d'une intervention laparoscopique).

Éléments tubulaires de rechange pour optiques d'une longueur utile max. de 310 mm8033.90

Produit anti-buée «Ultrastop», en bouteille stérile pour optiques endoscopiques102.01

Autres tensions sur demande.

Calentador de sistemas ópticos 2320

Características técnicas

Réchauffeur d'optiques 2320

Caractéristiques techniques

Clase de protección <i>Clase de protección</i>	selon VDE 0750 / IEC 601 <i>según norma VDE 0750 / IEC 601</i>
Groupe selon MedGV <i>Grupo según MedGV</i>	3
Classification <i>Clasificación</i>	B
Tension secteur <i>Tensión de la red eléctrica</i>	230 V~
Fréquence secteur <i>Frecuencia de la red</i>	50 / 60 Hz
Puissance absorbée <i>Potencia absorbida</i>	env. 200 W <i>aprox. 200 W</i>
Dimensions (L x H x P) <i>Medidas (Anch. x Alt. x Prof.)</i>	205 x 124 x 314 mm
Poid <i>Peso</i>	3,6 kg

Vídeo-Hysteroscopio

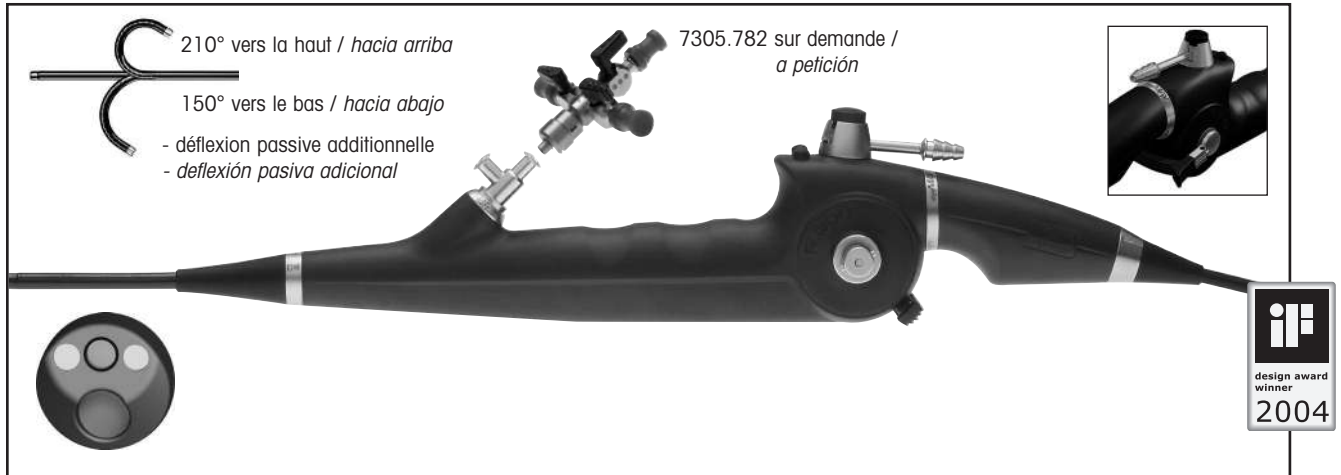
LED flexible **eyeMAX**®

5.3 mm / 15.9 Charr., canal de 2 mm / 6 Charr.

Vidéo-Hystéroscope

flexible à DEL **eyeMAX**®

5,3 mm / 15,9 Charr., canal 2 mm / 6 Charr.



- LED de alta potencia**
 - calidad de luz de extraordinario brillo
 - iluminación completamente homogénea de la imagen endoscópica
- Chip on the tip**
 - imagen brillante de tamaño extraordinario • sin efecto moiré
- Válvula de aspiración especial**
 - para la aspiración rápida y segura del líquido de irrigación
- Mango ergonómico**
 - dos botones permiten seleccionar distintas funciones del controlador de cámara
 - palanca de mando con freno para flexionar la punta y fijarla en la posición de flexión
- Punta atraumática**
 - punta de cerámica angulada en 45°, extremamente corta y de sólo 9,8 Charr.

- LED haute puissance**
 - Lumière extrêmement brillante
 - Illumination parfaitement homogène de l'image endoscopique
- Chip on the tip**
 - image d'une taille et brillance sans égal • sans d'effet moiré
- Soupape d'aspiration spéciale**
 - assurant l'aspiration rapide et sûre du liquide d'irrigation
- Poignée ergonomique**
 - 2 boutons-poussoirs permettant de commander plusieurs fonctions de l'unité de contrôle
 - Levier de béquillage muni d'un frein assurant le béquillage et le blocage de la position respective
- Pointe atraumatique**
 - Pointe en céramique extrêmement courte biseautée, 45° de seulement 9,8 Charr.

Kit de vidéo-hystéroscope flexible à DEL Juego de vídeo-hysteroscopio LED flexible	Inclus dans la Vidéo-Hystéroscope flexible à DEL Incluido en el Vídeo-Hysteroscopio LED flexible	PAL	Béquillage avec le levier de béquillage distal Al mover la palanca de mando en sentido distal, flexión	Référence Referencia
comprenant: Vidéo-hystéroscope à DEL, à extrémité distale biseautée 9,8 Charr. à éclairage par DEL intégré, chemise 15,9 Charr., canal de travail et d'irrigation 6 Charr., axe de vision 0°, champ de vision 120°, béquillage : 210° vers le haut, 150° vers le bas (au total 360°), LU 400 mm, avec soupape d'aspiration incluant : membrane d'étanchéité pour soupape d'aspiration, lot de 20 (15 479.014), Jeu d'essai de l'étanchéité avec raccord à baïonnette (163.903), Soupape de compensation de pression (163.904), Brosses de nettoyage (7264.691 et 7268.691), Unité de commande CCD Endocam 5520 (5520.210), 2 x Cable de télécommande, 1,5 m (5502.991), Cable BNC, Longueur 1,5 m (103.115), Cable S-VHS, 2 m (103.501), RGB-cable/SUB-D, 2 m (103.815), Cable d'alimentation, 3 m (2440.03) composé de: Vidéo-hysteroscopio LED con punta distal oblicua de 9,8 Charr., iluminación LED integrada, vaina de 15,9 Charr., canal de trabajo e irrigación de 6 Charr., dirección visual de 0°, ángulo de imagen 120°, flexión de punta: 210° hacia arriba, 150° hacia abajo (total 360°), LU 400 mm, con válvula de aspiración incluye: membrana de obturación para válvula de aspiración, UE = 20 uds. (15 479.014), Comprobador de estanqueidad con cierre de bayoneta (163.903), Válvula de compensación de presión (163.904), Cepillos de limpieza (7264.691 y 7268.691), Controlador CCD Endocam 5520 (5520.210), 2 x Cable de telemando, 1.5 m (5502.991), Cable BNC, Longitud 1.5 m (103.115), Cable S-VHS, 2 m (103.501), RGB-cable/SUB-D, 2 m (103.815), Cable de conexión, 3 m (2440.03)	731000144	•	vers le bas hacia abajo	7310001442
	73100064	•	vers le haut hacia arriba	731000642

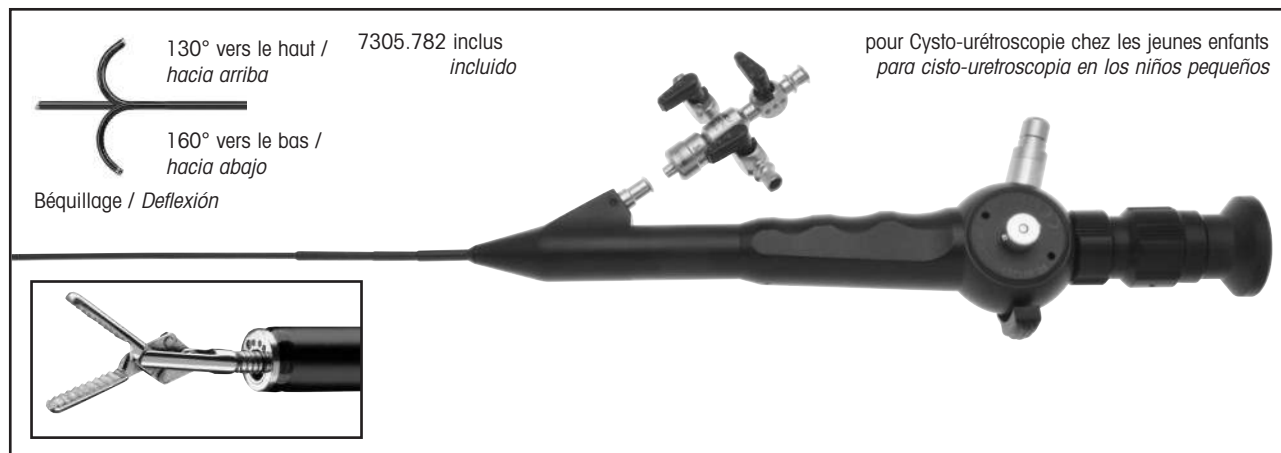
Sólo en combinación con la cámara ENDOCAM 5520
(a partir del número de serie 1100116587)

Uniquement en liaison avec la caméra ENDOCAM 5520
(à partir du numéro de série 1100116587)

Accessoires voir au verso / Accesorios véase al dorso

*Fibro-coledocoscopia flexible,
2,5 mm
Canal 1,2 mm*

Choledochoscope flexible à
fibres, 2,5 mm
Canal de 1,2 mm



- Óptima relación entre el diámetro de la vaina y el canal para sondas de 2,5 / 1,2 mm, preservando la excelente calidad de imagen
- Fácil introducción gracias a la vaina con diámetro continuo en toda la longitud útil
- Deflexión activa en ángulo de 130° hacia arriba / 160° hacia abajo y deflexión pasiva adicional
- Enclavamiento perceptible al tacto en la uña Albarrán, indica la posición de 0° de la punta extendida del instrumento
- Instrumento de escaso peso y diseño ergonómico, permite un óptimo manejo y trabajo no fatigoso
- Sumergible y esterilizable por gas
- Rapport chemise / diamètre du canal de sonde optimal: 2,5 / 1,2 mm, excellente qualité de l'image
- Introduction aisée sur toute la longueur utile dans chemise sans gradations
- Béquillage de 130° vers le haut et 160° vers le bas avec béquillage passif complémentaire
- Perception sur le levier de commande de la prise d'encoche 0° par la pointe de l'instrument
- Poids réduit et conception ergonomique assurant un maniement optimal et une fatigue moindre au chirurgien
- Immergeable et stérilisable au gaz

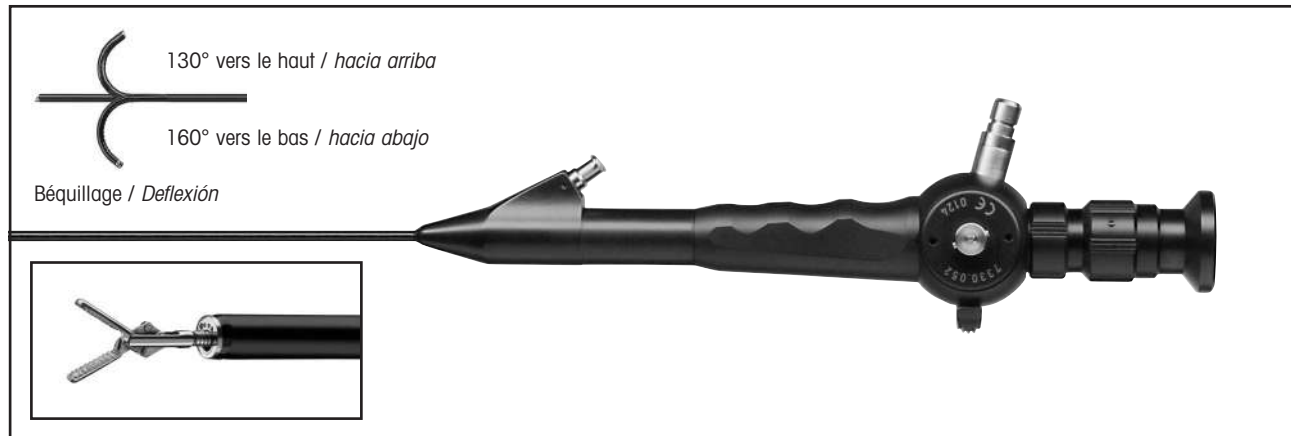
Kit de cholédocoscope à fibres, flexible Juego de fibro-coledocoscopia flexible	Inclus dans la cholédocoscope à fibres d'kit Incluido en el fibro-coledocoscopia juego	Ø Extérieur Diámetro exterior	Canal de sonde Canal para sondas	Longueur utile Longitud útil	Référence Referencia
comprenant: Cholédocoscope à fibres, robinet d'introduction (7305.782), pince à biopsie flexible (7223.60), testeur d'étanchéité (163.903), soupape de stérilisation au gaz (163.904), brosse de nettoyage (7321.911), mallette	7325.152	2.5 mm	1.2 mm	450 mm	7325.1521
et / para éste: Kit de câble de lumière , Ø 1,6 mm comprenant: câble de lumière (80661618), connecteur côté source de lumière (8095.07) et connecteur côté endoscope (809509) Juego de fibra óptica , Ø 1.6 mm compuesto de: fibra óptica (80661618), adaptador conexión a proyector de luz (8095.07) y adaptador conexión a endoscopio (809509)				1800 mm	806616181
sur demande / a petición: Pince de préhension flexible Pinza de agarre, flexible		1 mm 3 Charr. / Fr.		640 mm	7223.65

Advertencia:
También puede utilizarse como broncoscopio pediátrico.

Note :
Utilisable également en tant que bronchoscope pédiatrique.

*Fibro-coledocoscopia flexible,
3 mm
Canal 1,5 mm*

Cholédochoscope à fibres,
flexible, 3 mm
Canal de 1,5 mm



- Canal de trabajo e irrigación de 1,5 mm de diámetro, para una eficaz irrigación también en caso de estar introducidos los instrumentos auxiliares
 - Introducción atraumática gracias al diámetro constante de la vaina en toda la longitud útil
 - Deflexión activa en ángulo de 130° hacia arriba / 160° hacia abajo y deflexión pasiva adicional
 - Enclavamiento perceptible al tacto en la uña Albarrán, indica la posición de 0° de la punta extendida del instrumento
 - Instrumento de escaso peso y diseño ergonómico, permite un óptimo manejo y trabajo no fatigoso
 - Sumergible y esterilizable por gas
- Canal de travail et de lavage de 1,5 mm pour un lavage efficace même avec des instruments auxiliaires en place
 - Introduction atraumatique grâce à un diamètre uniforme sur toute la longueur utile
 - Béquillage actif de 130° vers le haut et 160° vers le bas avec béquillage passif complémentaire
 - Perception sur le levier de commande de la prise d'encoche 0° par la pointe de l'instrument
 - Poids réduit et conception ergonomique assurant un maniement optimal et une fatigue moindre au chirurgien
 - Immergeable et stérilisable au gaz

Cholédochoscope à fibres, flexible Fibro-coledocoscopia flexible	Inclus dans la cholédochoscope à fibres d'kit Incluido en el fibro-coledocoscopia juego	Ø Extérieur Diámetro exterior	Canal de sonde Canal para sondas	Longueur utile Longitud útil	Référence Referencia
comprenant: Cholédochoscope à fibres, robinet d'introduction (7305.782), pince à biopsie flexible (8734.606), testeur d'étanchéité (163.903), soupape de stérilisation au gaz (163.904), brosse de nettoyage (7321.911), mallette	7330.052	3.0 mm	1.5 mm	450 mm	7330.0521
<i>compuesto de: adaptador y llave de introducción (7305.782), pinza para biopsias, flexible (8734.606), comprobador de estanqueidad (163.903), válvula para esterilización por gas (163.904), cepillo de limpieza (7321.911), maletín</i>					

et / para éste: Kit de câble de lumière , Ø 1,6 mm comprenant: câble de lumière (80661618), connecteur côté source de lumière (8095.07) et connecteur côté endoscope (809509) Juego de fibra óptica , Ø 1.6 mm compuesto de: fibra óptica (80661618), adaptador conexión a proyector de luz (8095.07) y adaptador conexión a endoscopio (809509)				1800 mm	806616181
--	--	--	--	---------	------------------

sur demande / a petición: Pince de préhension de corps étrangers, flexible Pinza de agarre de cuerpos extraños, flexible		1.3 mm		600 mm	8734.656
Pince de préhension de corps étrangers, flexible, avec dents de souris Pinza de agarre de cuerpos extraños, flexible, con diente de ratón		1.3 mm		600 mm	8734.686

Fibro-coledocoscopia flexible,
5 mm
Canal 2,5 mm

Cholédochoscope à fibres,
flexible, 5 mm
Canal de 2,5 mm

7305.781 sur demande / a petición

210° vers la haut / hacia arriba
150° vers le bas / hacia abajo

- déflexion passive additionnelle
- deflexión pasiva adicional

Béquillage / Deflexión

ahora con un 25 % más de elementos de imagen (píxel) y un 30 % de imagen más grande

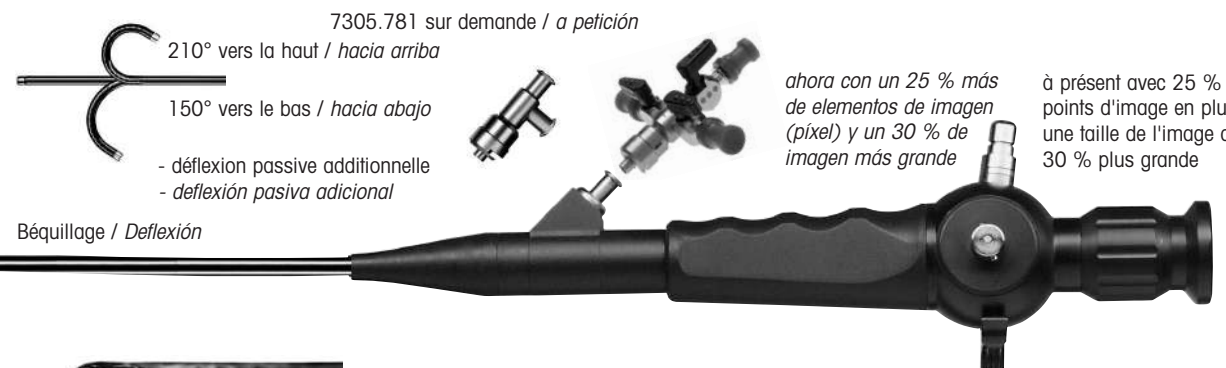

à présent avec 25 % de points d'image en plus et une taille de l'image de 30 % plus grande

7305.001 vers le bas / hacia ← → vers le haut / hacia arriba
7305.006 vers le bas / hacia ← → vers le haut / hacia arriba

- Forme ovale de l'extrémité distale de la tige**
- Diseño ovalado del extremo distal de la vaina**
- Steuerhebel mit leichtgängiger Feststellbremse**
- Control lever with easy-action locking brake**

Peut être utilisé avec tous les instruments auxiliaires flexibles usuels, tels que pincettes, sondes HF, fibres laser, etc.

Puede emplearse con todos los instrumentos auxiliares flexibles normales, como por ejemplo pinzas, sondas de alta frecuencia, fibras ópticas para láser




- Pasaje seguro y atraumático de la uretra gracias al diseño oblicuo del extremo distal de la vaina
- Instrumento de escaso peso y diseño ergonómico, permite un óptimo manejo y trabajo no fatigoso
- Dirección visual 0°, ángulo de campo 120°
- Sumergible y esterilizable por gas

- Passage sûr et atraumatique de l'urètre à travers l'extrémité distale biseautée de la tige
- Poids réduit et conception ergonomique assurant un maniement optimal et une fatigue moindre au chirurgien
- 0° angle de vue, 120° angle d'image
- Immergeable et stérilisable au gaz

Cholédochoscope à fibres, flexible <i>Fibro-coledocoscopia flexible</i>	Inclus dans la cholédochoscopia à fibres d'kit <i>Incluido en el fibro-coledocoscopia juego</i>	Ø Extérieur <i>Diámetro exterior</i>	Canal de sonde <i>Canal para sondas</i>	Longueur utile <i>Longitud útil</i>	Références <i>Referencia</i>
comprenant : Cholédochoscope à fibres, robinet d'introduction (7305.782), pince à biopsie flexible (829.051), testeur d'étanchéité (163.903), soupape de stérilisation au gaz (163.904), brosse de nettoyage, (7264.691), mallette <i>compuesto de: Fibro-coledocoscopia, adaptador y llave de introducción (7305.782), pinza para biopsias, flexible (829.051), comprobador de estanqueidad (163.903), válvula para esterilización por gas (163.904), cepillo de limpieza (7264.691), maletín</i>	7305.001	5 mm 15 Charr. / Fr.	2.5 mm 7.5 Charr. / Fr.	400 mm	Déplacement du levier de commande vers l'avant: béquillage vers le bas <i>El desplazamiento hacia adelante - en sentido distal - de la uña de Albarrán origina la deflexión hacia abajo de la punta del instrumento</i> 7305.0011
	7305.006				Déplacement du levier de commande vers l'arrière: béquillage vers le haut <i>El desplazamiento hacia adelante de la uña de Albarrán origina la deflexión hacia arriba de la punta del instrumento</i> 7305.0061
et / para éste: Kit de câble de lumière , Ø 2,5 mm comprenant: câble de lumière (80662523), connecteur côté source de lumière (8095.07) et connecteur côté endoscope (809509) Juego de fibra óptica , Ø 2.5 mm compuesto de: fibra óptica (80662523), adaptador conexión a proyector de luz (8095.07) y adaptador conexión a endoscopio (809509)				2300 mm	806625231

Colecótomo, 10 mm

Cholédochotome 10 mm

		
	l.u. / Long. útil 330 mm	Références Referencia
 Cholodochotome, rigide* Coledocótomo, rígido*		8385.791

- Aplicación a través de una vaina de trocar de 10 mm
- Para la incisión del colédoco mediante un escalpelo integrado
- Permite la inspección mediante un fibroscopio flexible (7305)

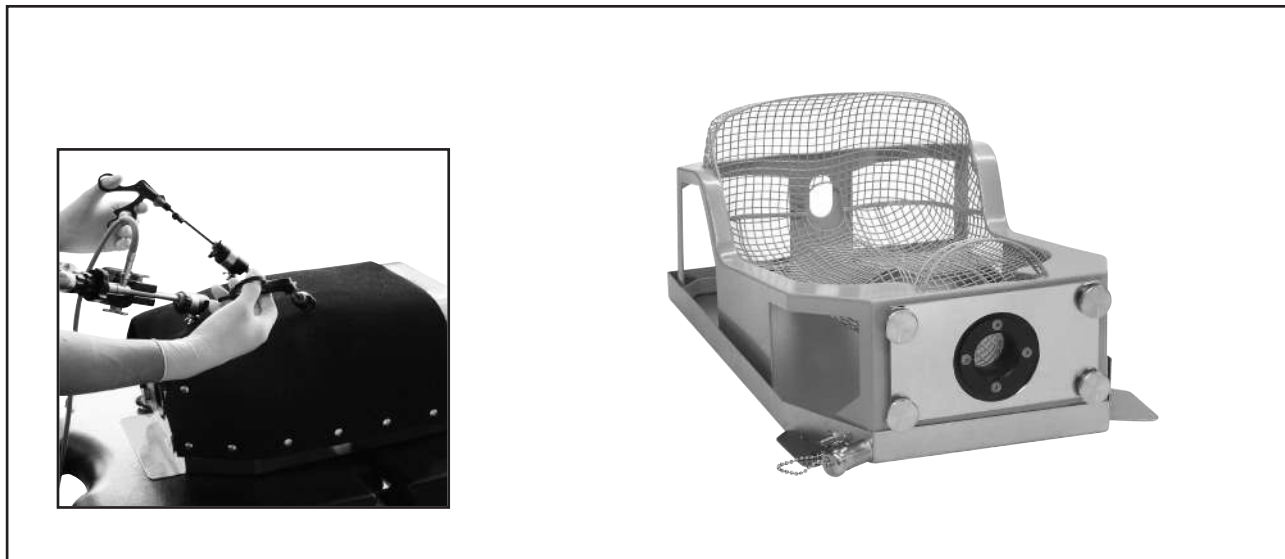
- Utilisation dans un fourreau de trocar de 10 mm
- Incision du canal cholédoque à l'aide d'un scalpel intégré
- Examen possible à l'aide d'un fibroscope flexible (7305)

* El volumen de suministro no incluye las cuchillas.

* Lames non fournies.

Tübingen MIC Trainer

Tübingen MIC-Trainer



Tuebinger MIC Trainer

con 3 paredes abdominales (caucho celular)
(long. x anch. x alt.) 550 mm x 340 mm x 220 mm9500.056

Paredes abdominales de repuesto (goma celular),
5 unidades9500.0561

Tübingen MIC-Trainer

avec 3 parois abdominales (caoutchouc mousse)
(l x h x p) 550 mm x 340 mm x 220 mm9500.056

Parois abdominales de rechange (caoutchouc mousse),
5 pièces9500.0561

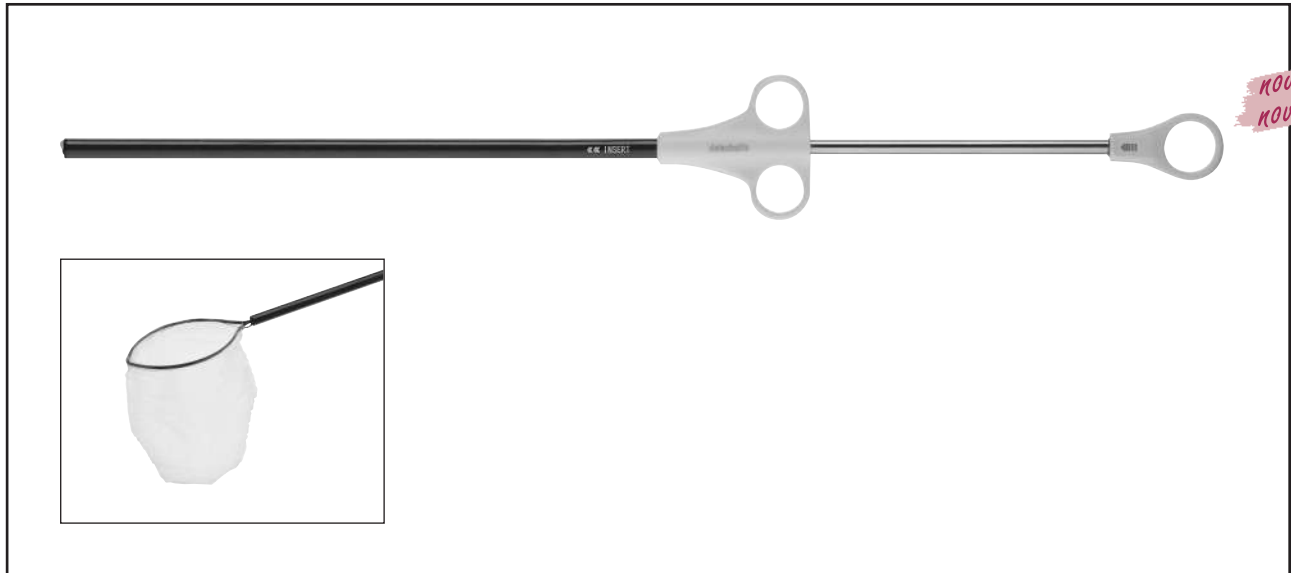


Suministrable a petición con maletín de transporte.

También disponible con maletín de transporte.

Bolsa de extracción laparoscópica
de apertura automática, con bolsa desmontable

Sac d'extraction laparoscopique
à ouverture automatique, avec sac détachable



*nouveau
novedad*

- Manejo sencillo e intuitivo
- Bolsa de apertura automática
- La abertura de grandes dimensiones permite extirpar el tejido de forma sencilla
- La especial resistencia a la rotura garantiza una extracción segura
- Listas para ser usadas de inmediato - envasadas por separado en envoltorio estéril
- La bolsa de extracción puede permanecer en el abdomen hasta el final de la intervención
- Idónea para la aplicación a través de vainas de trocar de 10, 11 ó 12 mm

- Tamaño de la bolsa: aprox. 127 x 178 mm
- Abertura de la bolsa: aprox. 110 x 70 mm
- Volumen de la bolsa: aprox. 720 ml

Bolsa de extracción, desmontable, estéril

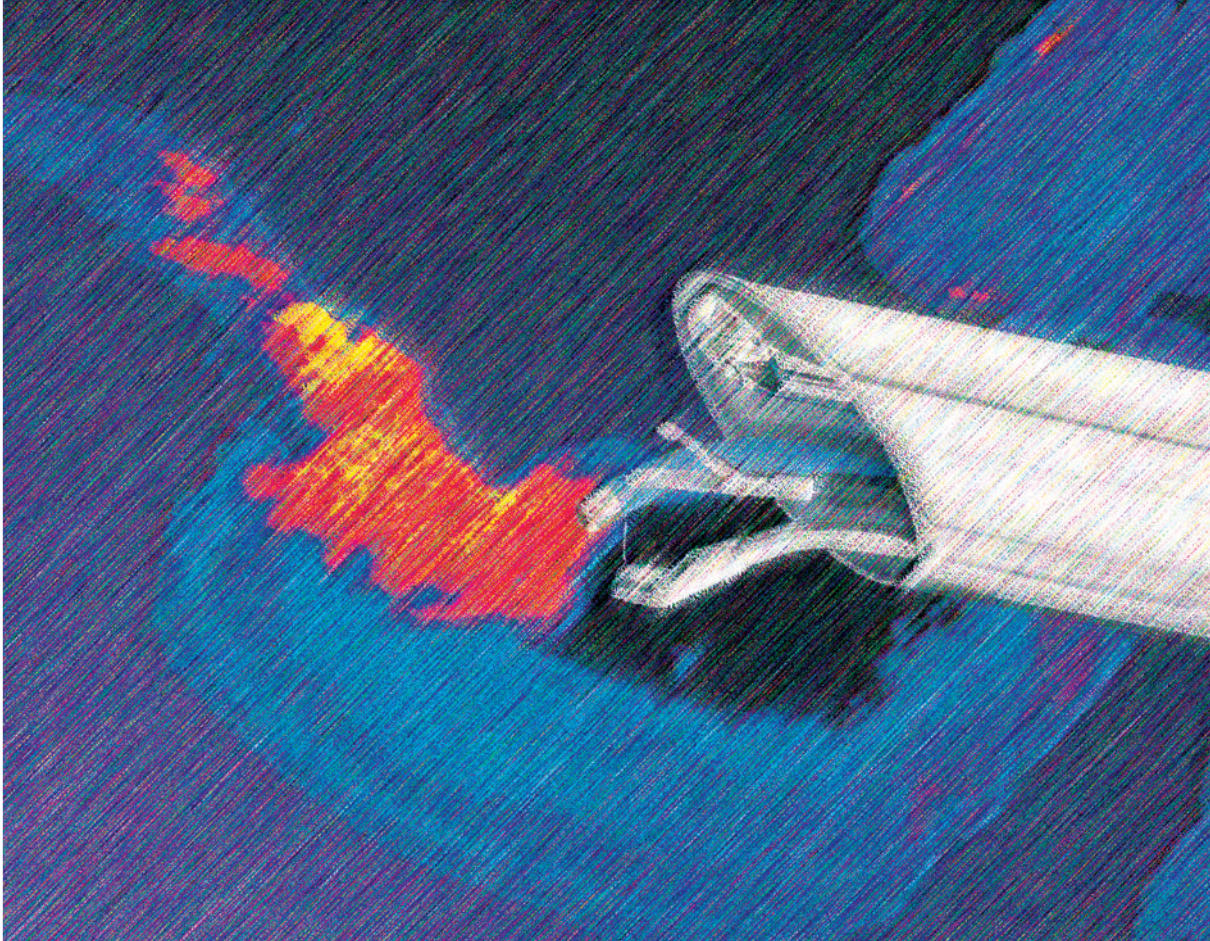
(UE = 5 uds.), 5" x 7",
envasadas por separado
en envoltorio estéril4957100

- Manipulation simple et intuitive
- Sac à ouverture automatique
- Grande bouche permettant la capture simple de tissu
- Sac particulièrement antidéchirure pour une extraction sûre
- Immédiatement prêt à l'emploi - sous emballage individuel stérile
- Laisser le sac à extraction jusqu'à la fin de l'intervention dans la cavité abdominale
- Parfait pour l'emploi dans les fourreaux de trocar 10, 11 ou 12 mm

- Dimensions du sac: 127 x 178 mm environ
- Bouche du sac: 110 x 70 mm environ
- Volume du sac: 720 ml environ

Sac d'extraction, détachable, stérile,

(U.E. = 5 pièces), 5" x 7",
sous emballage individuel
stérile4957100



Microchirurgie endoscopique transanale

Microcirugía endoscópica transanal

*Microcirugía endoscópica
transanal (TEM)*

Microchirurgie endoscopique
transanale (TEM)

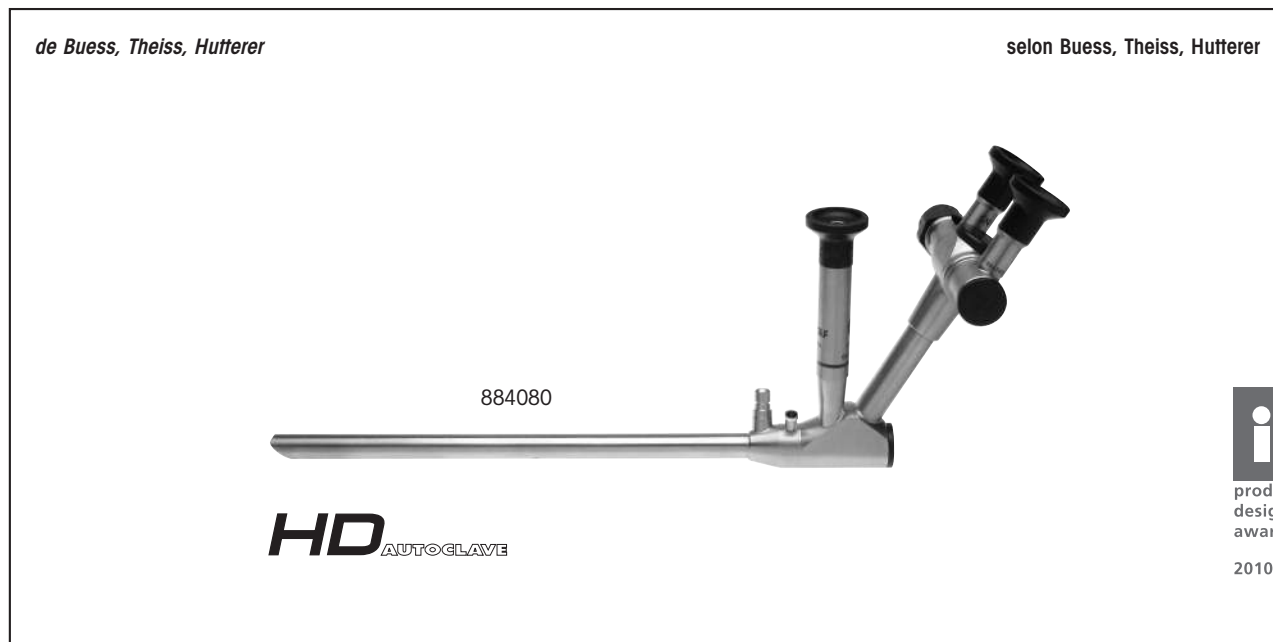
1	<i>Sistemas ópticos</i>	Optiques
2	<i>Tubos</i>	Tubes
3	<i>Brazo de soporte en forma de U / Sistema ENDOmotion brazo mecánico de soporte</i>	Bras en U / Système ENDOmotion bras-support mécanique
4	<i>Tubo de aspiración / Cuchillas / Pinzas / Tijeras / Portaagujas / Clip de titanio</i>	Tube d'aspiration / Couteau / Pincettes / Ciseaux / Porte-aiguille / Clip en titane
5	<i>Unidad combinada para microcirugía endoscópica transanal "TEM"</i>	Système TEM combiné
6	<i>Cable de conexión para alta frecuencia</i>	Câbles de raccordement HF

Òptica

para la microcirugía endoscópica transanal
(TEM)

Optique

pour la microchirurgie transanale endoscopique
(TEM)

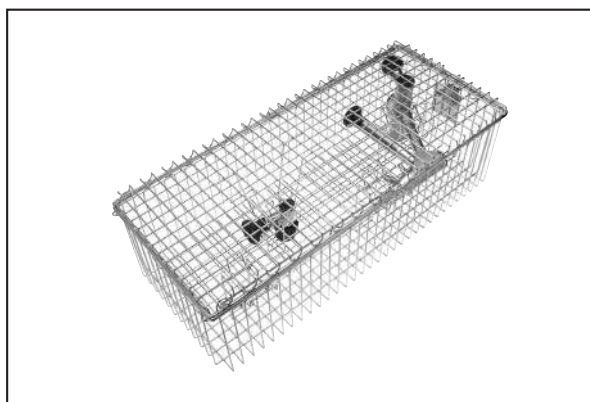


Óptica estereoscópica y óptica de documentación TEM

con ocular fijo y ocular ajustable,
Ø 13,8 mm, LU 259 mm,
ángulo de imagen 50°, 73°, autoclavable884080

Optique stéréo et optique de documentation TEM

avec oculaire fixe et oculaire réglable,
Ø 13,8 mm, L.U. 259 mm,
champ de vision 50°, 73, autoclavable884080



Panier pour la stérilisation et le rangement

pour le rangement de l'optique stéréo et
l'optique de documentation (884080)
y compris les supports38043012
Dimensions (L x l x h) : 479 x 196 x 139 mm
Poids: 1,2 kg

Cesta de esterilización y almacenamiento

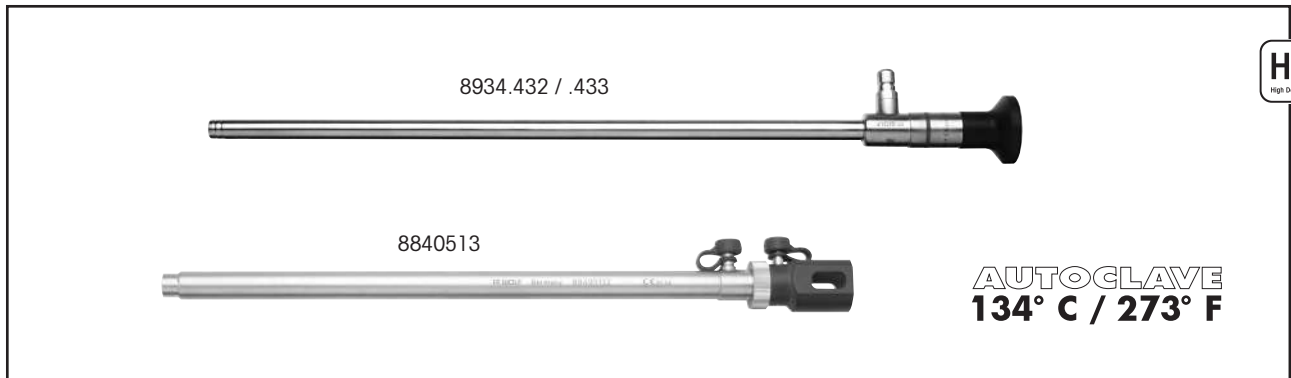
para el alojamiento de la óptica estereoscópica y
óptica de documentación (884080)
con soportes38043012
Medidas: (Long. x Anch. x Alt.): 479 x 196 x 139 mm
Peso: 1,2 kg

Alternativas

al sistema óptico estereoscópico 8840080

Alternatives

à l'optique stéréo 884080



Sistema óptico PANOVUE PLUS, Ø 10 mm,

libres de distorsiones, long. útil 300 mm

30°8934.432

50°8934.433

además:

Juego de tubo exterior de irrigación e insuflación

Ø exterior 13.8 mm, long. útil 265 mm compuesta de:

Tubo interior (88405131) y tubo exterior (88405132)8840513

además:

Juego de cable de fibra óptica, Ø 5.0 mm,

Long. útil 2300 mm806650231

Cestas de preparación

(Long. x Anch. x Alt.) 471 x 59 x 54 mm38021.111

Optique PANOVUE PLUS, Ø 10 mm,

sans distorsion, l.u. 300 mm

30°8934.432

50°8934.433

également:

Kit de gaine d'irrigation et d'insufflation

Ø extérieur 13,8 mm, l.u. 265 mm comprenant:

Tube Intérieure (88405131) et Tube extérieure (88405132)8840513

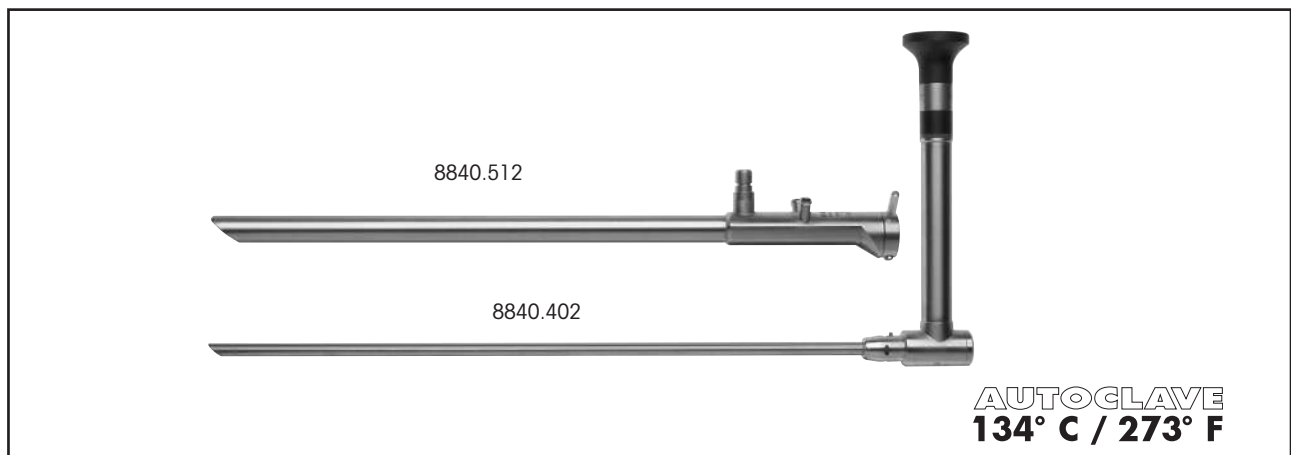
également:

Kit câble de lumière, Ø 5,0 mm,

longue 2300 mm 806650231

Panier pour le traitement

(L x H x P) 471 x 59 x 54 mm38021.111



Inserto de irrigación e insuflación,

Ø 13,8 mm, long. útil 245 mm8840.512

además:

para trabajos con una cámara CCD-Endocam:

Óptica de documentación,

Ø 6,6 mm, 40°8840.402

además:

Cesta de esterilización y almacenamiento sobre demanda.

Insert pour irrigation et insufflation

Ø 13,8 mm, l.u. 245 mm8840.512

également :

pour l'emploi avec une ENDOCAM CCD :

Optique de documentation

Ø 6,6 mm, 40°8840.402

également :

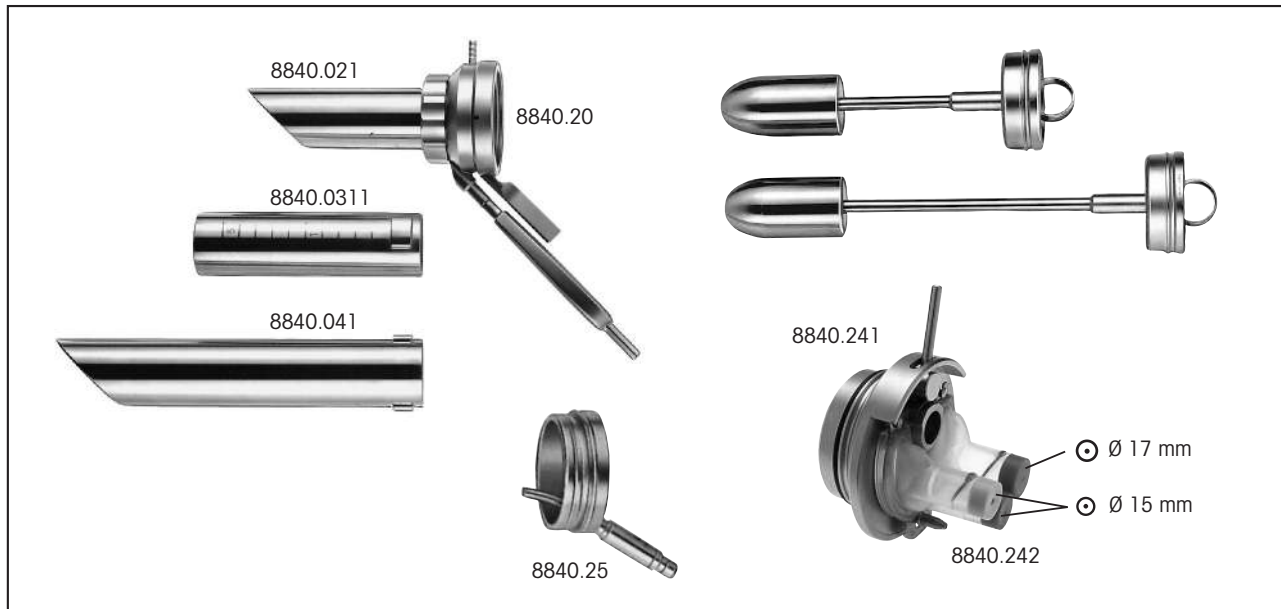
Panier pour la stérilisation et le rangement sur demande.

Tubos de rectoscopio

para la microcirugía endoscópica transanal
(TEM)

Tubes de rectoscope

pour la microchirurgie transanale endoscopique
(TEM)



Unidad básica8840.20

Tubo de rectoscopio, con mandril,

Ø 40 mm, longitud 120 mm8840.021
longitud 137 mm8840.0311
longitud 200 mm8840.041

Adaptador con ventanilla de observación

y elemento de iluminación8840.25

Adaptador de trabajo

compuesta de:

Adaptador de trabajo (8840.241), inserto de obturación (8840.242)
y caperuzas de goma* (rojas 89.01, azules 89.02, grises 89.03,
rojas 89.141, azules 89.161, grises 89.10).....8840.2411

Piezas de recambio:

Inserto de obturación de silicona (paquete con 3 unidades)

con 3 entradas provistas

(2 entradas para instrumentos auxiliares de hasta 6 mm),

(1 entrada para instrumentos auxiliares de 6 a 11 mm),

autoclavable8840.242

Caperuzas de goma*, Ø exterior 15 mm,

rojas, para instrumentos con Ø de 2,4 mm a 3,4 mm89.01

azules, para instrumentos con Ø de 3,4 mm a 5,1 mm89.02

grises, para instrumentos con Ø de 5,1 mm a 6,0 mm.89.03

Caperuzas de goma*, Ø exterior 17 mm,

rojas, para instrumentos con Ø de 4,0 mm a 6,0 mm89.141

azules, para instrumentos con Ø de 7,5 mm a 8,5 mm89.161

rojas, para instrumentos con Ø de 13,0 mm a 13,8 mm89.10

* unidad de embalaje: 10 unidades

Élément de base8840.20

Tube de rectoscope avec mandrin,

Ø 40 mm, longueur 120 mm8840.021
longueur 137 mm8840.0311
longueur 200 mm8840.041

Adaptateur avec fenêtre d'examen

et insert d'éclairage.....8840.25

Insert de travail

comprenant :

Insert de travail (8840.241), l'élément d'étanchéité (8840.242)
et capuchons d'étanchéité* (rouge 89.01, bleu 89.02, gris 89.03,
rouge 89.141, bleu 89.161, gris 89.10).....8840.2411

Pièces de rechange :

Élément d'étanchéité en silicone (lot de 3)

avec 3 soupapes d'entrée

(2 soupapes d'entrée pour instruments auxiliares de 6 mm maxi),

(1 soupape d'entrée pour instruments auxiliares de 6 à 11 mm),

autoclavable 8840.242

Capuchons d'étanchéité*, diamètre extérieur 15 mm,

rouge, pour instruments Ø 2,4 mm à Ø 3,4 mm89.01

bleu, pour instruments Ø 3,4 mm à Ø 5,1 mm89.02

gris, pour instruments Ø 5,1 mm à Ø 6,0 mm89.03

Capuchons d'étanchéité*, diamètre extérieur 17 mm,

rouge, pour instruments Ø 4,0 mm à Ø 6,0 mm89.141

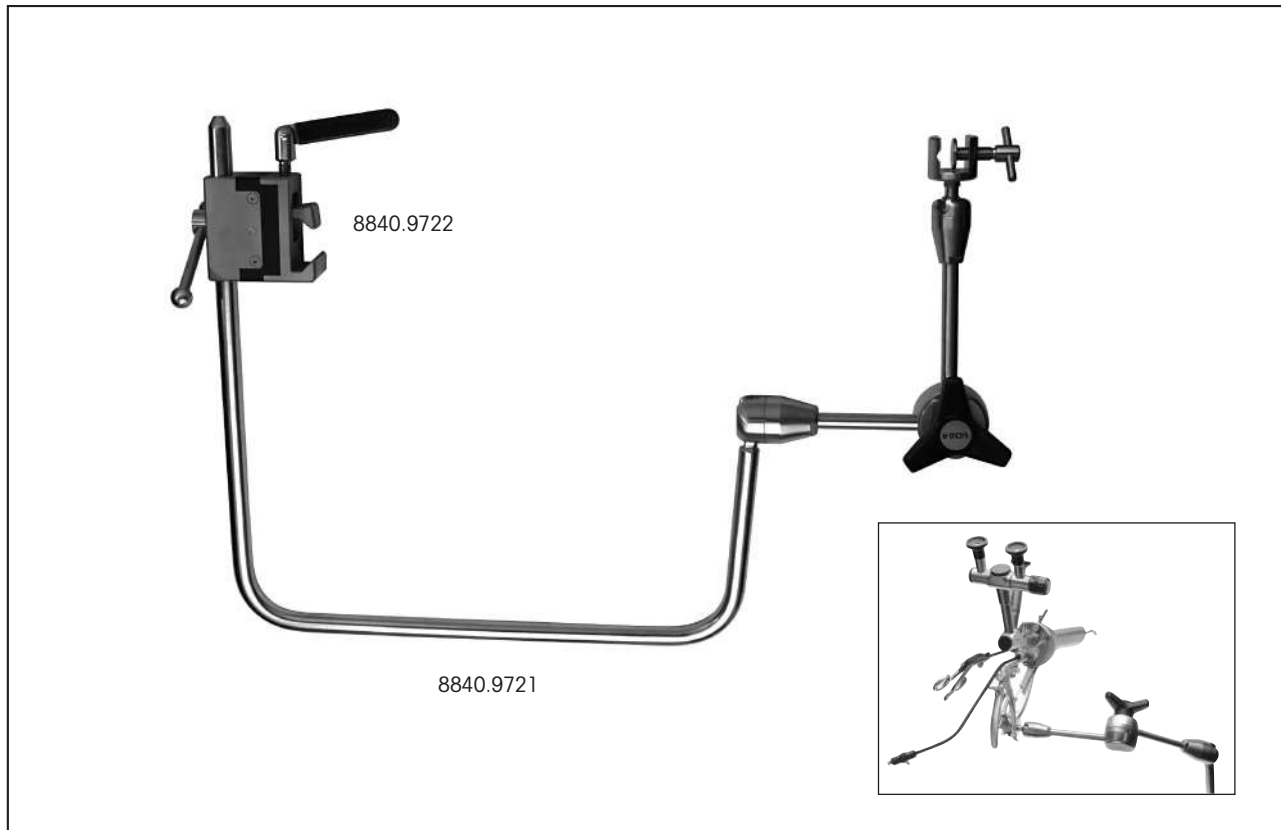
bleu, pour instruments Ø 7,5 mm à Ø 8,5 mm89.161

rouge, pour instruments Ø 13,0 mm à Ø 13,8 mm89.10

*lot de 10

*Brazo de soporte en forma de U
para la microcirugía endoscópica transanal
(TEM)*

Bras en U
pour la microchirurgie transanale endoscopique
(TEM)



3

Brazo de soporte en forma de U con
prisma de sujeción.....8840.9721

Bras de support en U avec
prisme de serrage8840.9721

para éste se requiere:
tornillo de apriete universal para la fijación
a la mesa de operaciones (riel estándar)8840.9722

nécessitant :
Étau universel pour le montage
sur la table d'opération (rails standard)8840.9722

Sistema ENDOfmotion
brazo mecánico de soporte

Système ENDOfmotion
bras-support mécanique

3



Sistema ENDOfmotion

Sistema de brazo de soporte universal para la laparoscopia compuesto de:

brazo de soporte ENDOfmotion (37500.002), brazo mecánico articulado con articulaciones giratorias 360° que se pueden soltar y mover simultáneamente presionando el mango. Al soltar el mango se genera un bloqueo de las articulaciones:

Radio de acción: 640 mm, trayecto de desplazamiento: 604,5 mm, peso: 6 kg, soporte de endoscopio autoclavable (83750.001) para la fijación segura de lentes de laparoscopio o de instrumental auxiliar, bloque de fijación (37500.005) mesas de operaciones estándar, maletín (37500.010)37500001 para éste:

Adaptador TEM para ENDOfmotion

para la fijación del tubo de resectoscopia en el sistema ENDOfmotion37500011

Système ENDOfmotion

Système de bras-support universel pour la laparoscopie comprenant :

bras-support ENDOfmotion (37500.002), bras articulé mécanique avec articulaciones rotatives sur 360°, pouvant être détachées et déplacées simultanément en appuyant sur la poignée. Le relâchement de la poignée génère un blocage de l'articulation :

Rayon d'action : 640 mm, déplacement : 604,5 mm, poids : 6 kg, support de l'endoscope autoclavable (83750.001) pour une fixation sûre des optiques de laparoscope ou des instruments auxiliaires, étai de fixation (37500.005) pour table d'opération standard, valise (37500.010)37500001 est :



Raccord TEM pour ENDOfmotion

pour la fixation du tube de résectoscope au système ENDOfmotion37500011



Tube de aspiration / Bisturí
para la microcirugía endoscópica transanal
(TEM)

Tube d'aspiration / Couteau
pour la microchirurgie transanale endoscopique
(TEM)



<p>MONOPOLAIRE UNIPOLAR</p> 				
		∅	l.u. Long. útil	Référence Referencia
 <p>Tube aspirant pour coagulation Tubo de aspiración y coagulación</p>	<p>courbé vers la droite curvado hacia la derecha (cirujano)</p>	6 mm	470 mm	8840.731

4

<p>MONOPOLAIRE / UNIPOLAR</p> 				
		∅	l.u. Long. útil	Références Referencia
 <p>Couteau HF Bisturí de alta frecuencia</p>	<p>coudé vers la droite derecha</p>	4 mm	430 mm	8840.711
	<p>coudé vers la gauche izquierda</p>	4 mm	430 mm	8840.712

Cables de conexión de alta frecuencia, véase la pág. B 1117.

Câbles de raccordement HF: voir pages B 1117.

Pinzas combinadas





para la microcirugía endoscópica transanal
(TEM)

Pinces universelles

pour la microchirurgie transanale endoscopique
(TEM)

MONOPOLAIRE / UNIPOLAR



	∅	I.u. Long. útil	Références Referencia
 <p>Pince universelle HF coudée vers le bas et courbée vers la droite Pinza combinada de alta frecuencia, acodada hacia abajo y curvada a la derecha</p>	4.6 mm	405 mm	8840.621
 <p>Pince universelle HF coudée vers le bas et courbée vers la gauche Pinza combinada de alta frecuencia, acodada hacia abajo y curvada a la izquierda</p>	4.6 mm	405 mm	8840.622
 <p>Pince universelle HF courbée vers la droite Pinza combinada de alta frecuencia, curvada a la derecha</p>	4.6 mm	405 mm	8840.623
 <p>Pince universelle HF courbée vers la gauche Pinza combinada de alta frecuencia, curvada a la izquierda</p>	4.6 mm	405 mm	8840.624

Para agarrar el tejido o sostener la aguja

Pour la préhension de tissu ou le maintien de l'aiguille

Cables de conexión de alta frecuencia, véase la pág. B 1117.


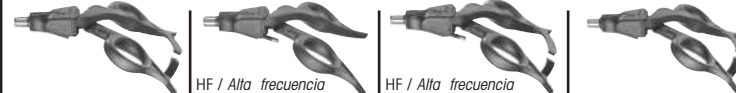
Câbles de raccordement HF: voir pages B 1117.




Tijeras modulares

Ø 5.5 mm, giratorio, para la microcirugía endoscópica transanal (TEM)

Ciseaux modulaires

Ø 5.5 mm, rotatif pour la microchirurgie transanale endoscopique (TEM)

 <p>Tous les mâchoires et les tubes de l'arbre sont également combinés avec ERAGONaxial. <i>Todas las mordazas y tubos de eje también se combinan con ERAGONaxial.</i></p>	<p>Modèle de poignée / Tipos de mango</p> 				
	<p>avec dispositif d'arrêt, rotatif <i>con mecanismo de bloqueo, giratorio</i></p>	<p>HF / Alta frecuencia unipolaire / unipolar sans dispositif d'arrêt, rotatif <i>sin mecanismo de bloqueo, giratorio</i></p>	<p>HF / Alta frecuencia unipolaire / unipolar avec dispositif d'arrêt, rotatif <i>con mecanismo de bloqueo, giratorio</i></p>	<p>avec dispositif d'arrêt, non rotative <i>con mecanismo de bloqueo, no rotativa</i></p>	
Réf. / Ref.	83930082	83930083	83930084	83930085	

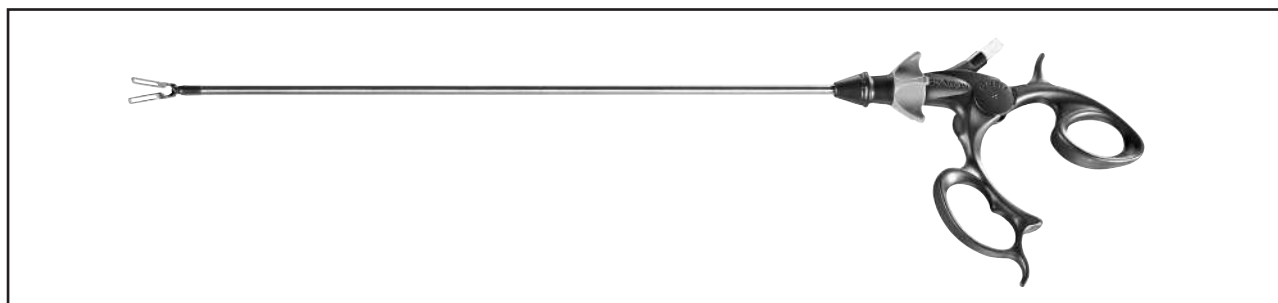
<p>Mâchoires / Boca modular</p>  <p>ERAGON modular</p>	<p>Tube de chemise, isolé Tubo, aislado</p>  <p>I.u. / Long. útil 450 mm</p>	<p>Modèle de poignée / Tipos de mango</p>  <p>HF / Alta frecuencia unipolaire / unipolar</p>	<p>Instrument complet</p> <ul style="list-style-type: none"> • Mâchoires • Tube de chemise • Poignée <p>Instrumento completo</p> <ul style="list-style-type: none"> • Boca modular • Tubo • Mango 	
		<p>sans dispositif d'arrêt, rotatif <i>sin mecanismo de bloqueo, giratorio</i></p>		Réf. / Ref.
Réf. / Ref.	8394933	83930073	Réf. / Ref.	
<p>Ciseaux, "Metzenbaum", Ø 5mm, coudée sur la gauche, double action du bec <i>Tijera, "Metzenbaum", Ø 5mm, curvada a la izquierda, ambos elementos de la boca móviles</i></p>	8394.041	●	●	83940417










ERAGON bipolar

Instrumentos bipolares, Ø 5,5 mm,
giratorios

ERAGON bipolar

Instruments modulaires bipolaires, Ø 5,5 mm,
orientables



<p>Mâchoires Boca modular</p> 	<p>Tube de chemise Tubo de la vaina</p> <p>I.u. / Long. útil 330 mm</p>	<p>Poignée, tournante Mango, giratorio</p> 	<p>Instrument complet</p> <ul style="list-style-type: none"> • Mâchoires • Tube de chemise • Poignée <p>Instrumento completo</p> <ul style="list-style-type: none"> • Boca modular con • Tubo • Mango 	
Réf. / Ref.	83930921	839300102	Réf. / Ref.	
 <p>Pinza de préhension et de préparation Pinza de agarre y disección</p>	83930031	•	•	839300312
 <p>Pinza de préhension et de dissection « dissecteur » Pinza de agarre y disección "Disector de Maryland"</p>	83930032	•	•	839300322
 <p>Pinza de préhension et dissection « dauphin » Pinza de agarre y disección "Dolphin"</p>	83930033	•	•	839300332
 <p>Pinza de préhension, à fenêtré Pinza de agarre, fenestrada</p>	83930034	•	•	839300342
 <p>Pinza à dissection « Hasskamp » Pinza de disección "Hasskamp"</p>	83930035	•	•	839300352
 <p>Pinza de stérilisation « Hasskamp » Pinza de esterilización "Hasskamp"</p>	83930036	•	•	839300362
 <p>Ciseaux Metzenbaum Tijera de Metzenbaum</p>	83930041	•	•	839300412

Cable de conexión bipolar, véase pág. B 1118.



Câbles de raccordement bipolaire : voir page B 1118.

Portaagujas

para la microcirugía endoscópica transanal
(TEM)



Porte-aiguille

pour la microchirurgie transanale endoscopique
(TEM)

			
	Ø	l.u. Long. útil	Référence Referencia
	4.6 mm	405 mm	8840.605
<p>Porte-aiguille* coudé vers le bas avec raccord d'irrigation Portaagujas* acodado hacia abajo, con conector de irrigación</p>			

*se requieren dos unidades

*il faut en prévoir 2

			
	Ø	l.u. Long. útil	Référence Referencia
	4.6 mm	405 mm	8840.604
<p>Porte-aiguille* droit avec raccord d'irrigation Portaagujas* recto, con conector de irrigación</p>			

Sólo deberán utilizarse agujas equivalentes a los modelos Ethicon SH-1

• Braun-Dexon, Maxon 3-0, HR 26.



*se requieren dos unidades

N'utiliser que des aiguilles correspondant à Ethicon SH-1• ou Braun-Dexon, Maxon 3-0, HR 26.

*il faut en prévoir 2

Aguja retráctil / Pinza para aplicación de grapas de sutura para la microcirugía endoscópica transanal (TEM)

Aiguilles escamotables / Pince pour agrafes pour la microchirurgie transanale endoscopique (TEM)



			
	∅	l.u. Long. útil	Référence Referencia
 Aiguille escamotable Aguja retráctil	4 mm	325 mm	8840.74

Clip de titanio



para la microcirugía endoscópica transanal
(TEM)

Clip en titane

pour la microchirurgie transanale endoscopique
(TEM)

	Type / Type
<p>Clip en titane, stérile U.E.= 10 unités, clip en titane sous emballage stérile (par 6 pièces) avec porte-clip</p> <p>Clip de titanio, estéril UE = 10 unidades, clip de titanio envasado en envoltorio estéril (de 6 unidades) incl. portaclips</p> 	4840764
<p>Agrafes de suture, lot de 50</p> <p>Grapas de sutura, paquete de 50 unidades</p> 	8840.764


4

			
	∅	NL / WL	Typen / Typen
 <p>Kit d`applicateur de clips TEM* comprenant : applicateur de clips TEM (8840.762) droite, modulaire, avec raccord d`irrigation et éjecteur d`agrafes (8840.763) pour clip en titane et agrafes de suture</p> <p>Conjunto de aplicador de clips TEM* compuesto de: aplicador de clips TEM (8840.762) recta, modular, con conector de irrigación y expulsor de grapas (8840.763) para clip de titanio y grapas de sutura</p>	6 mm	435 mm	8840.7621

*se requieren dos unidades

*il faut en prévoir 2

Unidad combinada TEM 2232
para la microcirugía endoscópica transanal
(TEM)

Système TEM combiné 2232 
pour la microchirurgie transanale endoscopique
(TEM)



Unidad combinada para la TEM2232.201
compuesta de:
Insuflador de CO₂ para laparoscopia (2232.041) y bomba para la
TEM (2232.244)

Accesorios incluidos en el equipo básico:

*Cable de conexión (2232.981), tubo flexible de unión de CO₂, 2
unidades (2232.852), juego de tubo flexible para instrumento
(8170.841), tubo flexible de bomba (8170.861), tubo flexible de
conexión de frasco de irrigación (8170.862), cánula de irrigación
(8170.865), soporte de frasco de irrigación (2232.841), interruptor
de pedal (2030.231), filtro de higiene (gas), estéril (4171.111, 10
unidades), filtro de higiene estéril, DLL (4171.112, 50 unidades) y
cable-red (2440.03)*

Système TEM combiné2232.201
comprenant :
LAPARO CO₂ PNEU (2232.041) et TEM-pompe (2232.244)

Fourniture de base :

Câble de raccordement (2232.981), jeu de 2 tuyaux de raccordement
CO₂, (2232.852), jeu de tuyaux vers l'instrument (8170.841), tuyau
de pompe (8170.861), tuyau de raccordement à la bouteille du liquide
d'irrigation (8170.862), canule d'irrigation (8170.865), porte-
bouteille (2232.841), interrupteur à pédale (2030.231), filtre d'hy-
giène stérile (gaz) (4171.111, lot de 10), filtre d'hygiène stérile DLL
(4171.112, par 50) et cordon d'alimentation (2440.03)

Para los accesorios, véase al dorso

Les accessoires : voir au verso

Accesorios

Insuflador de CO₂ para laparoscopia / Bomba para TEM

Juego de tubo flexible de conexión alta presión, 1 m

con:

Tubo flexible de conexión alta presión (8170.801), llave con ancho de boca 30 (9500.016)

conector DIN8170.8011

Tubo flexible de conexión alta presión, 1 m

conector PIN index8170.802

conector ISO8170.803

Tubo flexible de conexión, 5 m

para conexión a

la alimentación central de CO₂8170.3111

Juego de tubos flexibles para la TEM

artículo de un solo uso, estéril

con:

Juego de tubos flexibles de instrumento, tubo flexible de conexión de frasco de irrigación y tubo flexible de bomba4170.801

Juego de tubos flexibles para la TEM

artículo de un solo uso, estéril, para instrumento multifunciones Erbe

con:

Juego de tubos flexibles, tubo flexible de conexión

de cánula de irrigación y tubo flexible de bomba4170.804

Llave fija (de 30) para bala de CO₂9500.016

Soporte, para balas de CO₂ con de

Ø 80 a 90 mm2221.951

Accessoires

LAPARO CO₂ PNEU / TEM-Pump

Kit de tuyau de raccordement haute pression, longueur 1 m

comprenant :

Tuyau de raccordement haute pression (8170.801),

clé à fourche, ouverture de 30 (9500.016)

raccord DIN8170.8011

Tuyau de raccordement haute pression, longueur 1 m

raccord pin-index8170.802

raccord ISO8170.803

Tuyau de raccordement, longueur 5m

pour le raccordement à

l'alimentation centrale en CO₂8170.3111

Jeu de tuyaux TEM

à usage unique, stériles

comprenant :

Jeu de tuyaux de l'instrument, tuyau de raccordement pour

les réservoirs et tuyau de pompe4170.801

Jeu de tuyaux TEM

à usage unique, stériles, pour l'instrument multifonctions Erbe

comprenant :

Jeu de tuyaux, tuyau de raccordement pour canule d'irrigation,

tuyau d'irrigation et tuyau de pompe4170.804

Clé à fourche, ouverture de 309500.016

Porte-bouteille pour bouteille de CO₂

Ø 80 - 90 mm2221.951

5

Datos técnicos







Caractéristiques techniques

	Laparo CO ₂ Pneu 2232.041	TEM-Pump 2232.244
Branchement au secteur Conexión a la red eléctrica	100 - 230 V~, 50 / 60 Hz	24 V CC 24 V corr. continua
Puissance absorbée Máxima potencia absorbida	max. 80 VA	max. 30 VA
Dimensions (l x h x p) Medidas (Anch. x Alt. x Prof.)	330 x 155 x 390 mm	330 x 100 x 390 mm
Poids Peso	env. / aprox. 9,5 kg	env. / aprox. 7 kg

Cables de conexión unipolares de alta frecuencia






Câbles de raccordement HF unipolaires



Instruments <i>Conexión de instrumento</i>	Appareils <i>Conexión de aparato</i>	Longueur <i>Longitud</i>	Références <i>Referencia</i>
Instruments WOLF <i>Instrumentos de WOLF</i> 	 ERBE / ACC / ICC	3 m	8106.032
		5 m	8106.052
	 ERBE Série T / <i>ERBE Serie T</i>	3 m	8106.132
		5 m	8106.152
	 Martin / Berchtold / Aesculap	3 m	8106.031
		5 m	8106.051
	 Bovie / Valleylab / Erbe Int.	3 m	8106.033
		5 m	8106.053
	 Eschmann et autres appareils avec connecteur de 4 mm <i>y otros aparatos con conector de 4 mm</i>	3 m	8106.034
		5 m	8106.054

*Cables de conexión para alta frecuencia,
bipolares*

*Câbles de raccordement HF
bipolaires*

Instruments <i>Conexión de instrumentos</i>	Appareils <i>Conexión de unidades</i>	Longueur <i>Longitud</i>	Références <i>Referencia</i>
 <p>Raccord pour pincettes bipolaires <i>Conexión bipolar para pinzas</i></p>	 ERBE / ACC / ICC / T	3 m	8108.132
		5 m	8108.152
	 2 pin Valleylab / <i>Valleylab con dos clavijas</i>	3 m	8108.133
		5 m	8108.153
	 WOLF / Martin / Berchtold / Aesculap	3 m	8108.131
		5 m	8108.151
	 EMC Dolley	3 m	8108135
		5 m	8108155



Procto-Rectoscopie

Procto-Rectoscopia

Procto-Rectoscopia

Procto-Rectoscopie

0	<i>Procto-Rectoscopia</i>	Procto-Rectoscopie
1		
2	<i>Espéculo anal</i>	Spéculum anal
3	<i>Proctoscopio 8836</i>	Proctoscope 8836
4	<i>Instrumentos auxiliares para la proctoscopia</i>	Instruments auxiliaires pour proctoscopie
5	<i>Instrumento para ligadura por aspiración de hemorroides</i>	Instrument pour aspiration / ligature des hémorroïdes
6	<i>Procto-rectoscopio 4844, para un solo uso</i>	Procto-Rectoscope 4844, à usage unique
7	<i>Rectoscopio 8834 con iluminación anular de luz fría</i>	Rectoscope 8834 à lumière froide annulaire
8	<i>Rectoscopio para operaciones 8834 con iluminación anular de luz fría</i>	Rectoscope d'opération 8834 à lumière froide annulaire
9	<i>Rectoscopio pediátrico 8834 con iluminación anular de luz fría</i>	Rectoscope pour enfants 8834 à lumière froide annulaire
10	<i>Rectoscopio de gran calibre 8834 con iluminación anular de luz fría</i>	Rectoscope à fort calibre 8834 à lumière froide annulaire
11	<i>Instrumentos auxiliares para rectoscopia</i>	Instruments auxiliaires pour rectoscopie
12	<i>Accesorios complementarios para rectoscopia</i>	Accessoires pour rectoscopie
13	<i>RECTO PUMP 6554</i>	Recto Pompe 6554



Durante muchos años, los instrumentos y equipos de la Casa Richard Wolf han sido la garantía de un diagnóstico seguro del recto.

La alimentación general con luz fría, incluso en los tubos desechables, así como la iluminación anular de los rectoscopios aseguran una observación de la mucosa libre de reflejos y sombras.

Otra ventaja del sistema de iluminación anular con luz fría de los rectoscopios es su canal libre que permite introducir instrumentos auxiliares proporcionando una buena visibilidad sin obstáculos.

Las diferentes longitudes útiles de los instrumentos permiten aplicar los procto-rectoscopios de WOLF en adultos, jóvenes o niños.

Combinados con sistemas ópticos endoscópicos, los procto-rectoscopios de WOLF son el instrumental ideal para la video-endoscopia y la documentación.

La sólida y robusta construcción de los instrumentos, de acero inoxidable de gran calidad, garantiza su fácil y rápida limpieza, desinfección y esterilización y, con ello, también una larga vida útil.

Depuis des années, les procto-rectoscopes R. WOLF sont la garantie même de diagnostics sûrs au niveau du rectum.

L'alimentation générale en lumière froide dont jouissent même les tubes à usage unique, ainsi que l'éclairage annulaire des rectoscopes, assurent un examen de la muqueuse sans réflexion ni ombres.

Un des autres avantages des résecteurs à lumière froide annulaire est que le diamètre intérieur du tube est entièrement libre, permettant ainsi l'introduction d'instruments auxiliaires tout en assurant une visibilité totale.

Des longueurs utiles adéquates permettent l'utilisation des procto-rectoscopes R. WOLF chez l'adulte, l'adolescent et l'enfant.

En liaison avec les optiques d'endoscopes, les procto-rectoscopes R. WOLF s'avèrent être des instruments idéaux aussi bien dans le domaine vidéo-endoscopique que dans le domaine documentaire.

La construction stable et robuste, en acier inoxydable de grande qualité, garantit un nettoyage et une désinfection simples et rapides et par conséquent une longue durée de vie.

Espéculo anal

Spéculum anal

 Procto-Recto
Procto-Recto

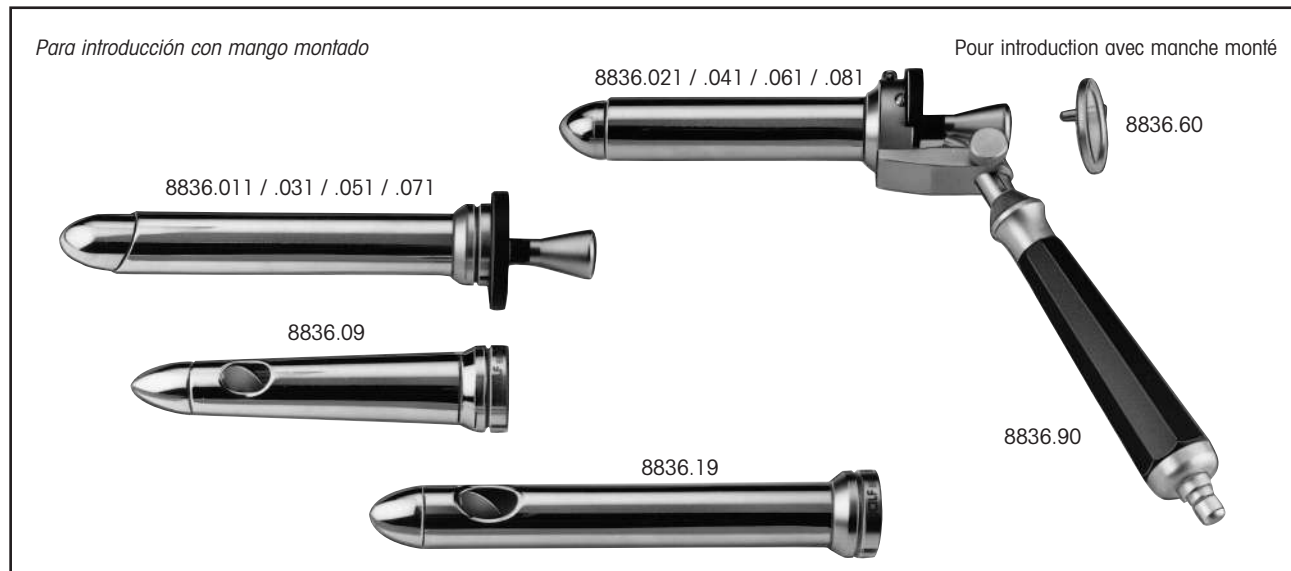
2



	Référence Referencia
<p>Kit spéculum anal comprenant :</p> <p>Spéculum anal (8849.01), raccord de lumière froide amovible (8849.91) et ouverture longitudinale</p>	<p>8849011</p>
<p>Juego de espéculo anal compuesto de</p> <p>Espéculo anal (8849.01), adaptador desacoplable de luz fría (8849.91) y abertura longitudinal</p>	

Proctoscopio 8836

Proctoscope 8836





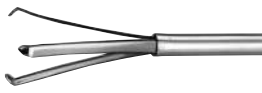



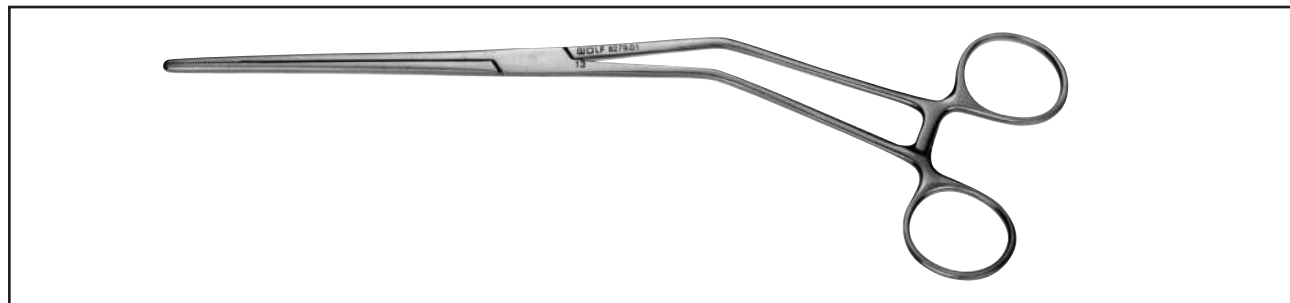
	∅	l.u. / Long. útil	Références Referencia
Manche , avec éclairage par lumière froide et connecteur amovible Mango , iluminación de luz fría y pieza de conexión desmontable			8836.90
Tubes de proctoscope (8836.025) avec obturateur (8836.027), droits Tubos de proctoscopio (8836.025) con obturador (8836.027), recto	21 mm	90 mm	8836.021
Tubes de proctoscope (8836.045) avec obturateur (8836.047), droits Tubos de proctoscopio (8836.045) con obturador (8836.047), recto	18 mm	90 mm	8836.041
Tubes de proctoscope (8836.065) avec obturateur (8836.067), droits Tubos de proctoscopio (8836.065) con obturador (8836.067), recto	12 mm	80mm	8836.061
Tubes de proctoscope (8836.085) avec obturateur (8836.087), droits Tubos de proctoscopio (8836.085) con obturador (8836.087), recto	24 mm	60mm	8836.081
Tubes de proctoscope (8836.015) avec obturateur (8836.017), obliques Tubos de proctoscopio (8836.015) con obturador (8836.017), oblicuo	21 mm	120mm	8836.011
Tubes de proctoscope (8836.035) avec obturateur (8836.037), obliques Tubos de proctoscopio (8836.035) con obturador (8836.037), oblicuo	18 mm	120mm	8836.031
Tubes de proctoscope (8836.055) avec obturateur (8836.057), obliques Tubos de proctoscopio (8836.055) con obturador (8836.057), oblicuo	12 mm	100 mm	8836.051
Tubes de proctoscope (8836.075) avec obturateur (8836.077), obliques Tubos de proctoscopio (8836.075) con obturador (8836.077), oblicuo	24 mm	60 mm	8836.071
Tubes de proctoscope avec fenêtre latérale Tubos de proctoscopio con ventanilla lateral	conique / cónico 18.24 mm	75 mm	8836.09
	cylindrique / cilíndrico 20 mm	100 mm	8836.19
Disque de recouvrement avec fenêtre d'examen Disco de cobertura con ventanilla de observación			8836.60

*Instrumentos auxiliares
para la proctoscopia*

Instrumentauxiliaires
pour proctoscopie

4

Mâchoires Bocas		Chemise Ø Vástago Ø	Mâchoire Ø Boca Ø	l.u. Long. útil	Références Referencia	Poignée Mango
	Pince à biopsie <i>Pinza de biopsia</i>	3 mm	4 mm	270 mm	8280.23	
	Pince de préhension / biopsie universelle <i>Pinza de agarre y biopsia universal</i>	3 mm	4 mm	270 mm	8280.22	
	Pince pour tumeurs <i>Pinza para tumores</i>	3 mm	6 mm	270 mm	8280.26	
	Pince porte-coton <i>Pinza portatorundas</i>	3 mm	-	306 mm	8148.02	

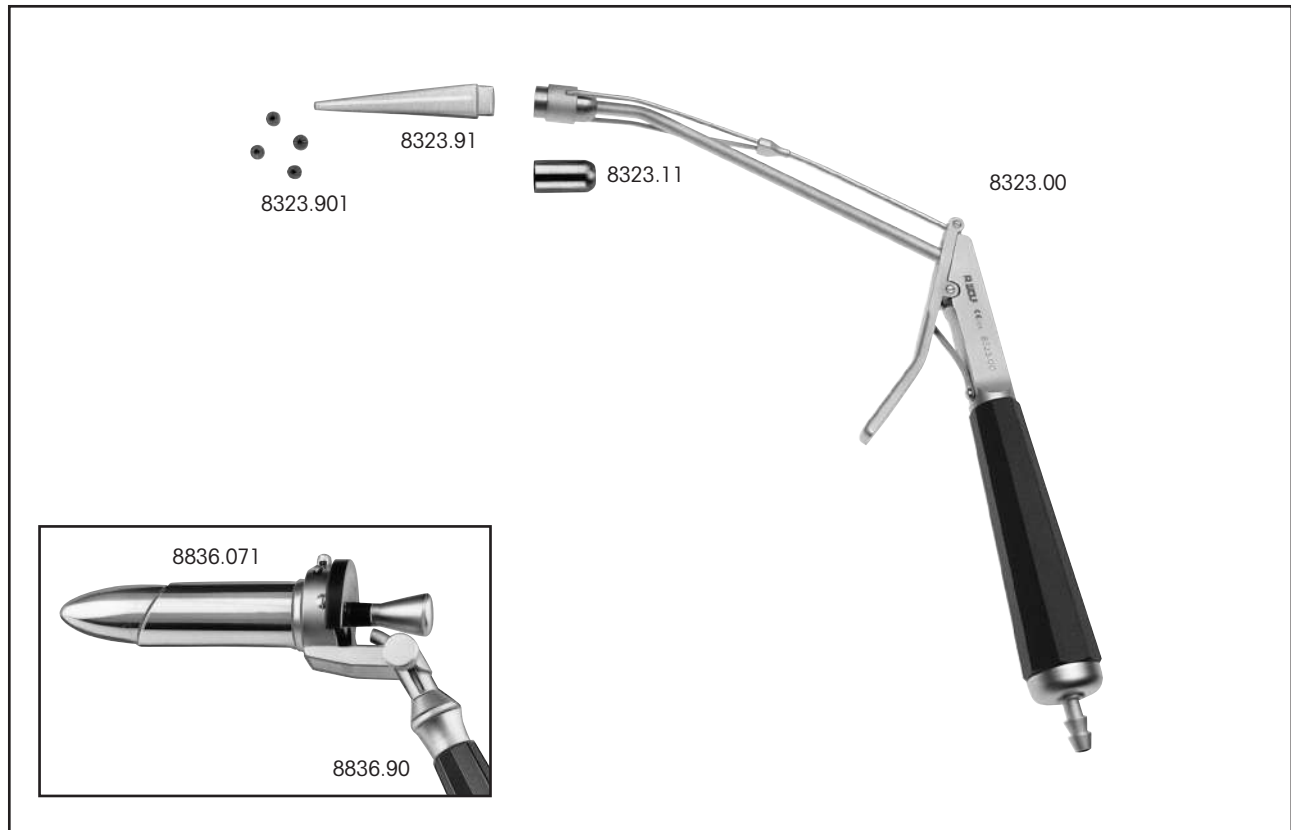


Pinza de disección y portatorundas.....8279.01

Pince à dissection et porte-coton.....8279.01

Instrumento para ligadura por aspiración de hemorroides

Instrument pour aspiration /
ligature des hémorroïdes



5

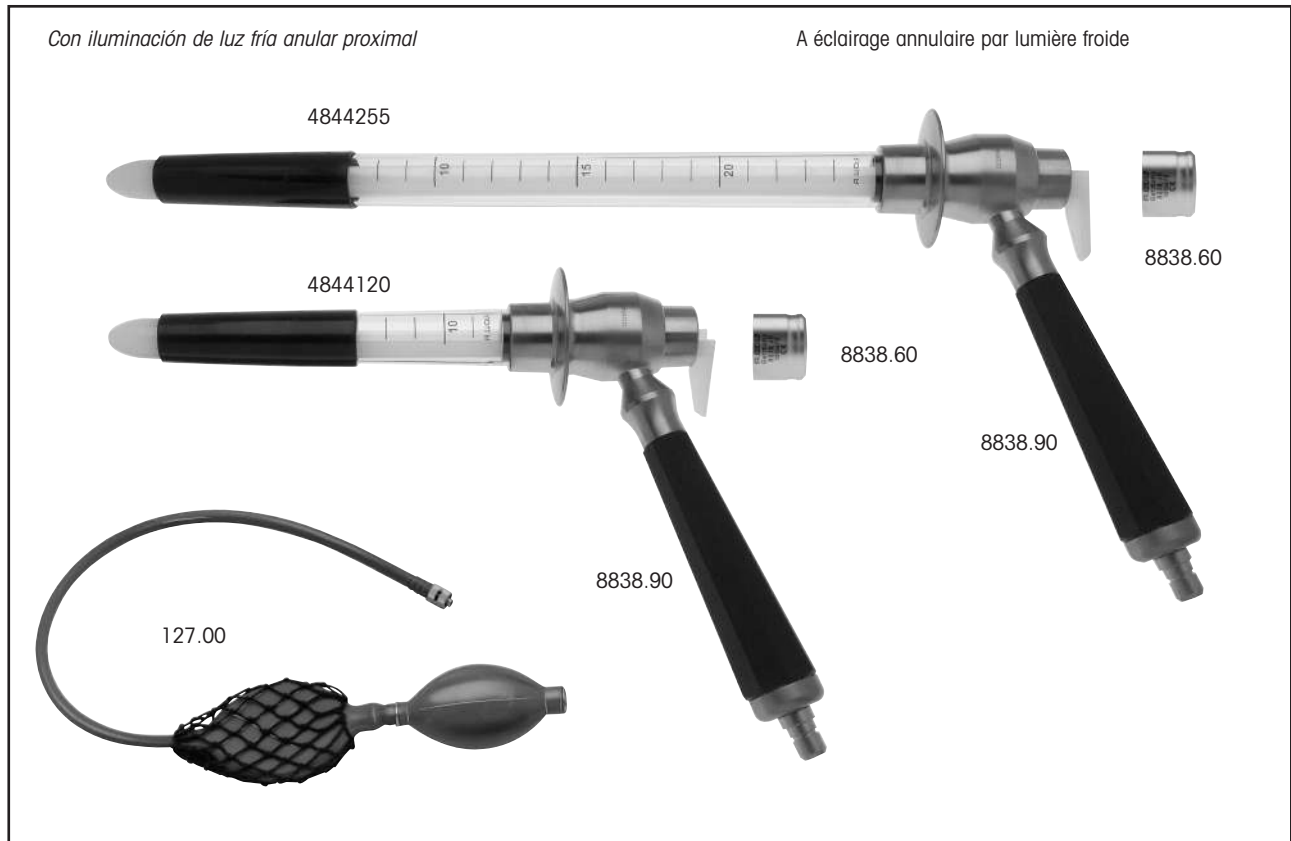
	Ø	NL / WL	Type / Type
<p>Kit instruments pour aspiration / ligature comprenant :</p> <p>Instrument pour aspiration / ligature (8323.00), tête aspirante, grande (8323.10), tête aspirante, petite (8323.11), cône de montage (8323.91) et anneaux pour ligature (les 100)(8323.901)</p> <p>Juego de instrumento para la ligadura compuesto de:</p> <p>Instrumento para la ligadura por aspiración (8323.00), cabezal de aspiración, grande (8323.10), cabezal de aspiración, pequeño (8323.11), y cono de carga y anillos de ligadura (100 unidades) (8323.901)</p>			8323.001

Emploi avec : / Para aplicar a través de:			
<p>Manche à lumière froide avec raccord démontable</p> <p>Mango con iluminación de luz fría y acoplamiento desmontable</p>			8836.90
<p>Tube de proctoscope avec obturateur, biseauté</p> <p>Tubo de proctoscopio con obturador, oblicuo</p>	24 mm	60 mm	8836.071


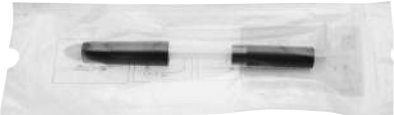
Pièces de rechange : / Repuestos:			
Tête aspirante, grande / Cabezal de aspiración, grande			8323.10
Tête aspirante, petite / Cabezal de aspiración, pequeño			8323.11
Cône de montage / Cono de carga			8323.91
Anneaux pour ligature (les 100) / Anillos de ligadura (100 unidades)			8323.901

Procto-rectoscopio 4844
para un solo uso

Procto-Rectoscope 4844
à usage unique



6

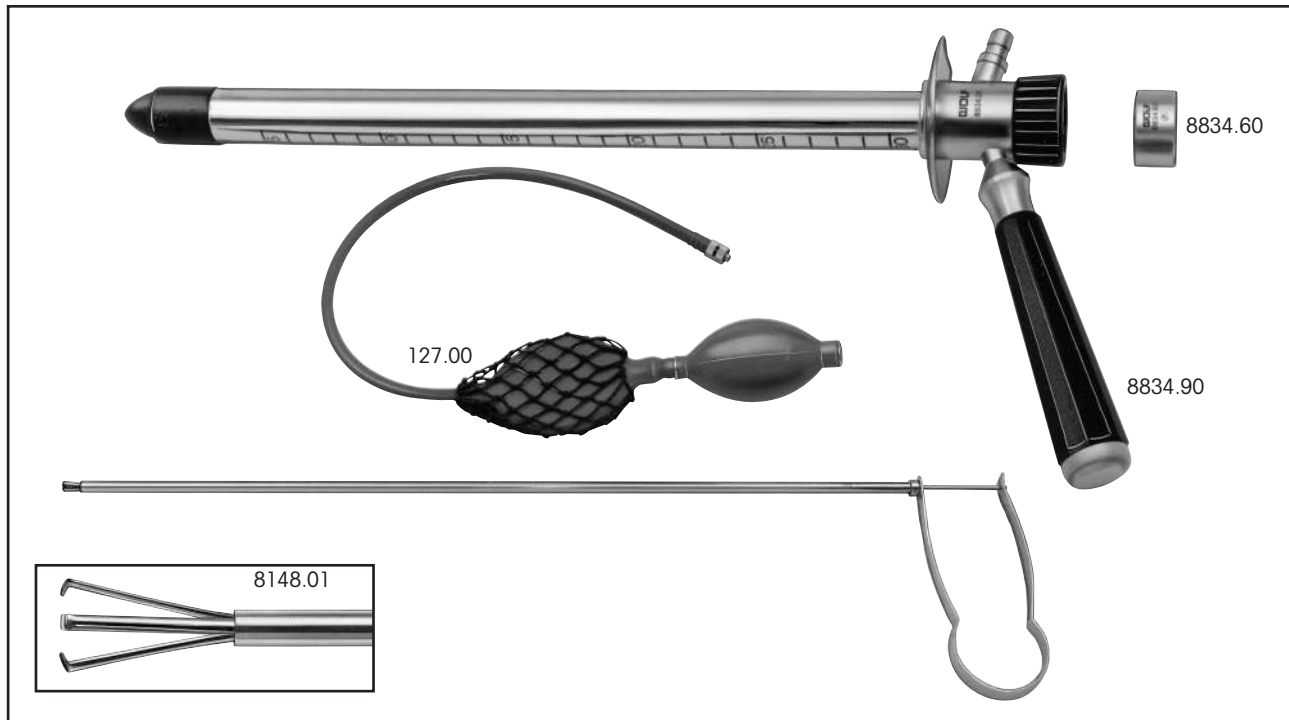
	Ø	NL / WL	Type / Type
Manche à lumière froide annulaire avec robinet d'insufflation Mango con iluminación anular de luz fría y llave de insuflación 8838.90			
Tube de rectoscope , stérile, les 10 Tubo de rectoscopio estéril , 10 uds. 	21 mm	255 mm	4844255
Tube de proctoscope , stérile, les 10 Tubo de proctoscopio, estéril , 10 uds. 	21 mm	120 mm	4844120
Capuchon avec fenêtre d'examen Caperuza de cierre con ventanilla de observación 8838.60			
Poire double avec raccord Luer 886.00 Insuflador de doble pera con pieza Luer 886.00 127.00			

Rectoscopio 8834

con iluminación anular de luz fría

Rectoscope 8834

à lumière froide annulaire



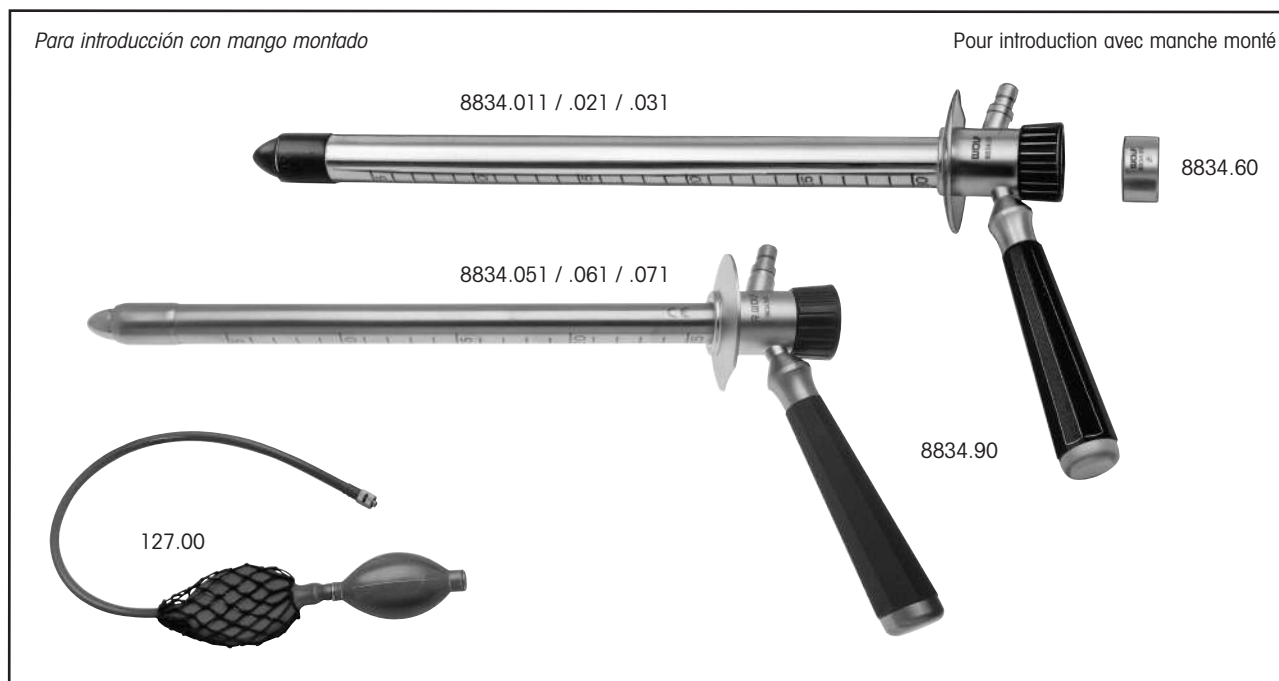
	∅	NL / WL	Type / Type
<p>Rectoscope comprenant :</p> <p>Tube à extrémité distale isolée 8834.015, obturateur 8834.017, poignée 8834.90, poire double avec raccord Luer 127.00, capuchon avec fenêtre d'examen 8834.60, pince porte-coton 8148.01</p> <p>Rectoscopio, compuesto por:</p> <p>Tubo, con extremo distal aislado 8834.015, y obturador 8834.017, mango 8834.90, insuflador de doble pera con pieza de conexión Luer 127.00, caperuza de cierre con ventanilla de observación 8834.60, pinza portatorundas 8148.01</p>	21 mm	300 mm	8834.20
<p>Rectoscope comprenant :</p> <p>Tube 8834.055, obturateur 8834.057, poignée 8834.90, poire double avec raccord Luer 127.00, capuchon avec fenêtre d'examen 8834.60, pince porte-coton 8148.01</p> <p>Rectoscopio, compuesto por:</p> <p>Tubo 8834.055, obturador 8834.057, mango 8834.90, insuflador de doble pera con pieza de conexión Luer 127.00, caperuza de cierre con ventanilla de observación 8834.60, pinza portatorundas 8148.01</p>	18 mm	300 mm	8834.22

Tubos Rectoscopios adicionales ver de nuevo.

Tubes de rectoscopes supplémentaires revoir.

Tubos de rectoscopios 8834

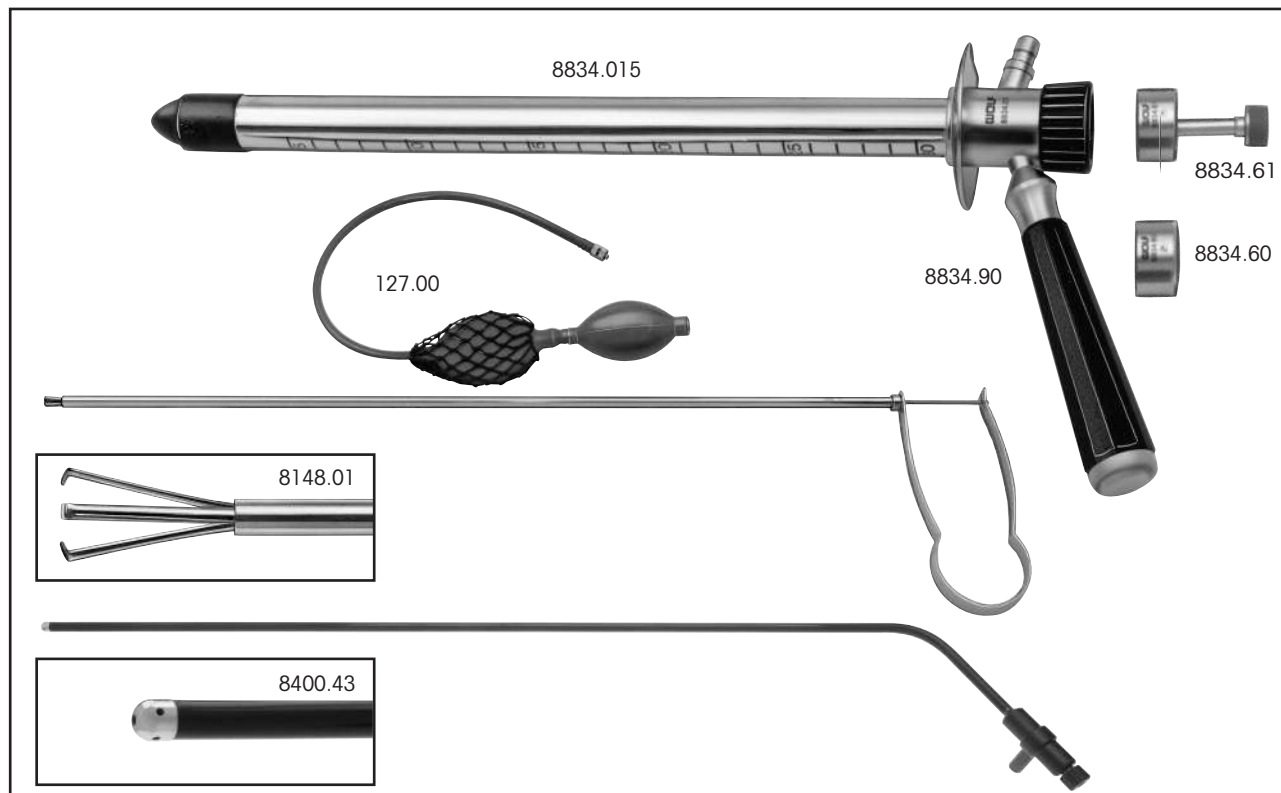
Tubes de rectoscopes 8834



	Ø	NL / WL	Type / Type
Manche à lumière froide avec raccord démontable Mango con iluminación de luz fría y acoplamiento desmontable			8834.90
Tubes de rectoscope (8834.015), extrémité distale isolée avec obturateur (8834.017) Tubos de rectoscopio (8834.015), extremo distal aislado con obturador (8834.017)	21 mm	300mm	8834.011
Tubes de rectoscope (8834.025), extrémité distale isolée avec obturateur (8834.027) Tubos de rectoscopio (8834.025), extremo distal aislado con obturador (8834.027)	21 mm	250mm	8834.021
Tubes de rectoscope (8834.035), extrémité distale isolée avec obturateur (8834.037) Tubos de rectoscopio (8834.035), extremo distal aislado con obturador (8834.037)	21 mm	200mm	8834.031
Tubes de rectoscope (8836.055) avec obturateur (8836.057) Tubos de rectoscopio (8836.055) con obturador (8836.057)	18 mm	300mm	8834.051
Tubes de rectoscope (8834.065) avec obturateur (8834.067) Tubos de rectoscopio (8834.065) con obturador (8834.067)	18 mm	250mm	8834.061
Tubes de rectoscope (8834.075) avec obturateur (8834.077) Tubos de rectoscopio (8834.075) con obturador (8834.077)	18 mm	200mm	8834.071
Capuchon avec fenêtre d'examen Caperuza de cierre con ventanilla de observación			8834.60
Poire double avec raccord Luer 886.00 Insuflador de doble pera con pieza Luer 886.00			127.00

Rectoscopio para operaciones 8834
con iluminación anular de luz fría

Rectoscope d'opération 8834
à lumière froide annulaire

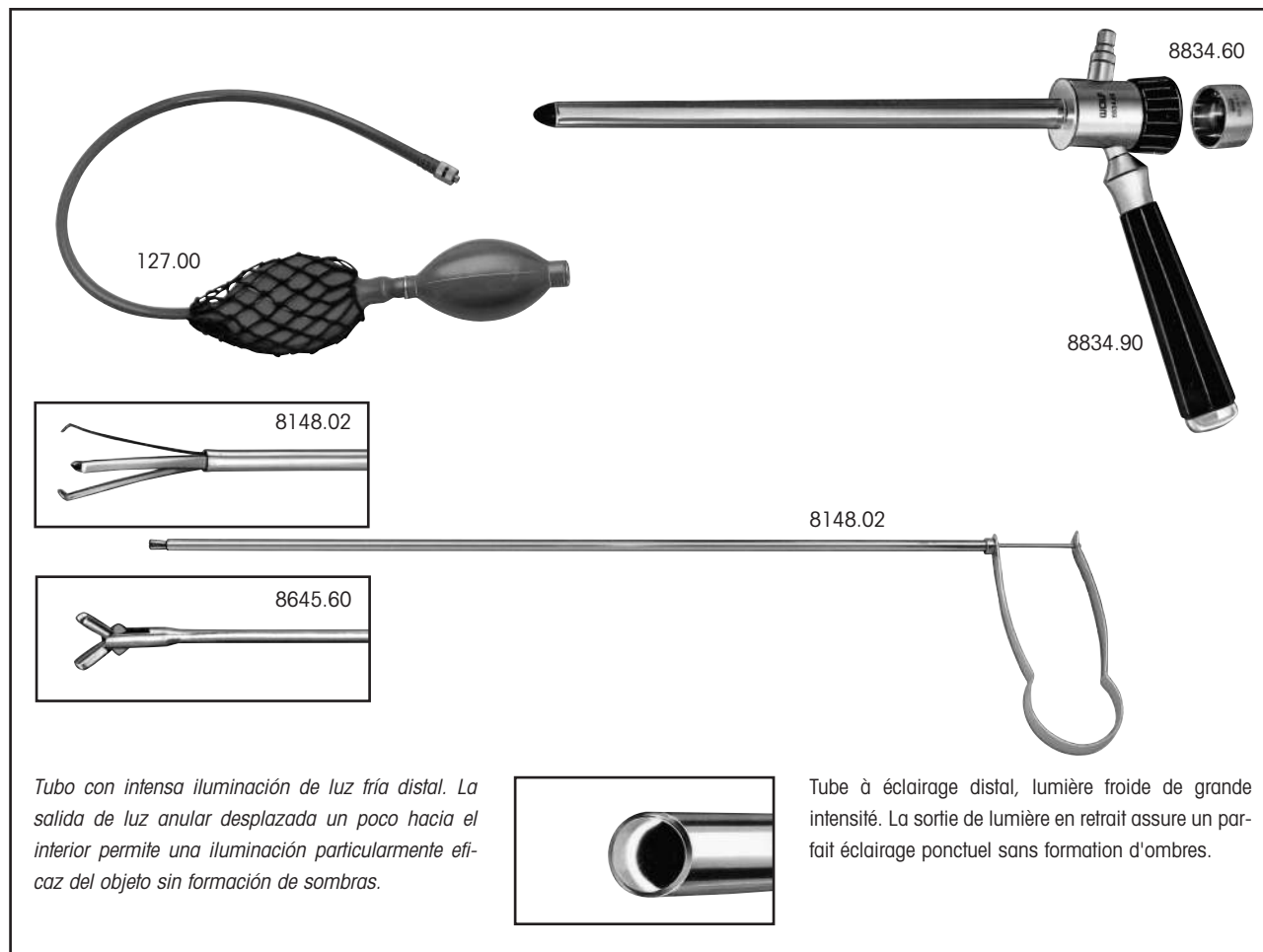


	Ø	NL / WL	Type / Type
Manche à lumière froide avec raccord démontable <i>Mango</i> con iluminación de luz fría y acoplamiento desmontable			8834.90
 Tubes de rectoscope (8834.015), extrémité distale isolée avec obturateur (8834.017) <i> Tubos de rectoscopio</i> (8834.015), extremo distal aislado con obturador (8834.017)	21 mm	300mm	8834.011
 Capuchon avec fenêtre d'examen <i> Caperuza de cierre</i> con ventanilla de observación			8834.60
 Capuchon avec fenêtre d'examen et canal de guidage pour instrument <i> Caperuza de cierre</i> con ventanilla de observación y canal de guía para los instrumentos			8834.61
 Poire double avec raccord Luer 886.00 <i> Insuflador de doble pera</i> con pieza Luer 886.00			127.00
 Pince porte-coton <i> Pinza portatorundas</i>	5 mm	400 mm	8148.01
 Tube d'aspiration <i> Tubo de aspiracion</i>	5 mm	470 mm	8400.43

Câbles de raccordement HF / *Cable de conexión para alta frecuencia*: 815.034

Rectoscopio pediátrico 8834
con iluminación anular de luz fría

Rectoscope pour enfants 8834
à lumière froide annulaire

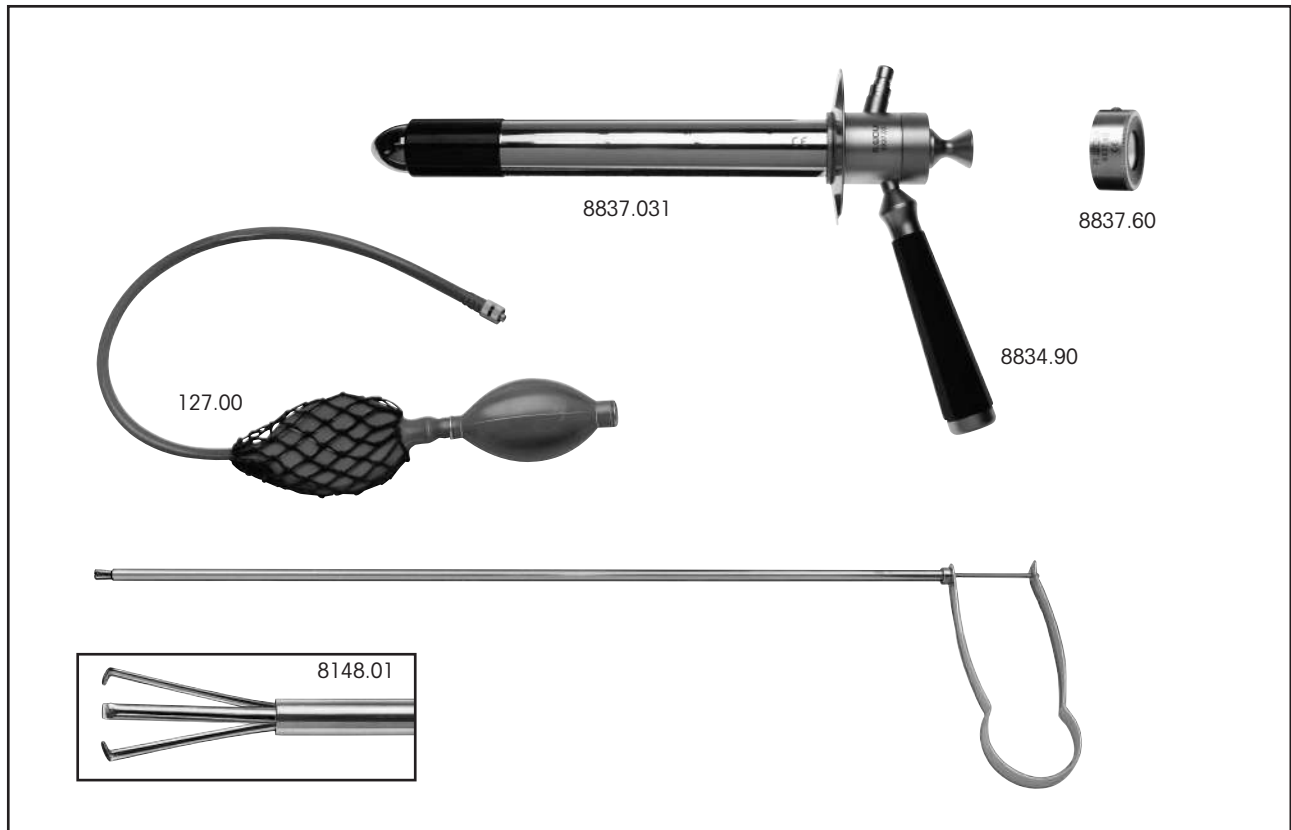


9

	∅	I.u. Long. útil	Références Referencia
<p>Rectoscope pour enfants comprenant :</p> <p>tube 8834.085, obturateur 8834.087, poignée 8834.90, poire double et raccord Luer 127.00, capuchon avec fenêtre d'examen 8834.60, pince porte-coton 8148.02</p> <p>Rectoscopio pediátrico, compuesto de:</p> <p>Tubo 8834.085, obturador 8834.087, mango 8834.90, insuflador de doble pera para pieza Luer 127.00, caperuza de cierre con ventanilla de observación 8834.60, pinza portatorundas 8148.02</p>	12 mm	200 mm	8834.26
<p>Sur demande : / A petición:</p> <p>Pince à biopsie</p> <p>Pinza de biopsia</p>	2.3 mm	350 mm	8645.60

Rectoscopio de gran calibre
con iluminación anular de luz fría

Rectoscope à fort calibre
avec éclairage annulaire de lumière froide

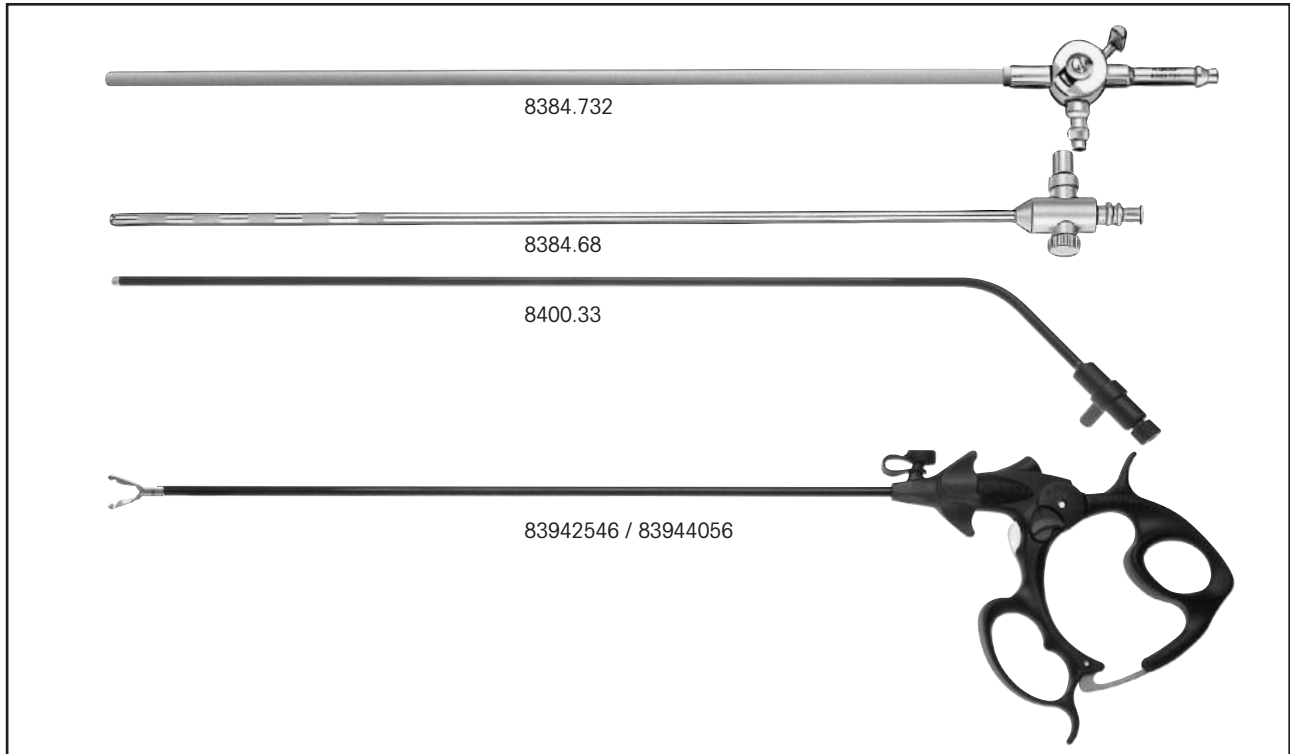







10

	Ø	I.u. Long. útil	Références Referencia
Manche à lumière froide avec raccord démontable <i>Mango</i> con iluminación de luz fría y acoplamiento desmontable			8834.90
 Tubes de rectoscope (8837.035), extrémité distale isolée avec obturateur (8837.037) <i>Tubos de rectoscopio</i> (8837.035), extremo distal aislado con obturador (8837.037)	29 mm	210 mm	8837.031
Capuchon avec fenêtre d'examen <i>Caperuza de cierre</i> con ventanilla de observación			8837.60
Poire double avec raccord Luer 886.00 <i>Insuflador de doble pera</i> con pieza Luer 886.00			127.00
Pince porte-coton <i>Pinza portatorundas</i>	5 mm	400 mm	8148.01

*Instrumentos auxiliares
para rectoscopia*

Instrumentauxiliaires
pour rectoscopie

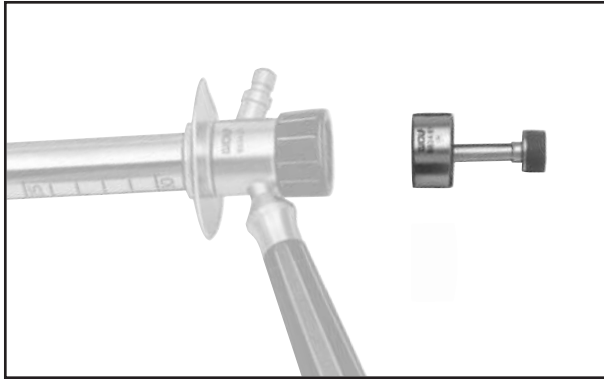


		∅	NL / WL	Type / Type
Tube pour aspiration, gradue, avec raccord Luer 3 mm Tubo para succion, graduado, con conector Luer 3 mm		5 mm	450 mm	8384.68
Tube d'irrigation et aspiration, avec orifices centrale et latérale(s) Tubo de aspiracion e irrigacion, con orificios central y lateral		5 mm	450 mm	8384.732
Tube d'aspiration, avec unipolarem raccord HF Tubo de aspiracion, con monopolar conector de alta frecuencia		5 mm	470 mm	8400.43
Pince de prèhension universelle Pinza de agarre universales		5 mm	450 mm	83944827
Pince à biopsie, en coupant Pinza de biopsia, cortando		5 mm	450 mm	83944056

Câbles de raccordement HF / Cable de conexión para alta frecuencia: 815.034 / 8106.034

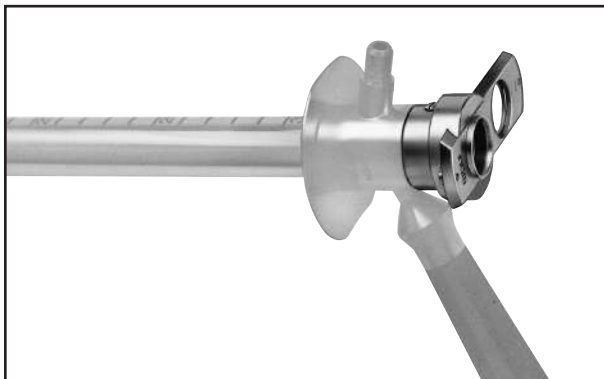
*Accesorios complementarios
para rectoscopia*

Accessoires
pour rectoscopie



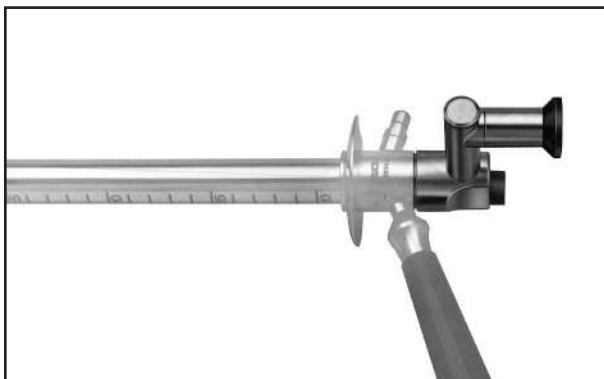
Capuchon avec fenêtre d'examen
et canal de guidage pour instrument8834.61

Caperuza de cierre con ventanilla de observación
y canal de guía para los instrumentos8834.61



Capuchon universel8834.64

Caperuza de cierre universal8834.64



Raccord pour opération
avec visée décalée parallèlement,
diamètre intérieur 6 mm8834.25

Adaptador operatorio
con ocular desplazado paralelamente,
diámetro interior 6 mm8834.25

RECTO PUMP 6554

Sistema de aspiración e irrigación del recto para una limpieza eficaz del recto en la proctoscopia y rectoscopia

Recto Pompe 6554

Système d'aspiration / de lavage du rectum pour un lavage efficace lors de procto-rectoscopies



- Potente sistema de bomba con función 'boost' para la activación breve de la máxima potencia del aparato, p. ej. para eliminar obstrucciones en el tubo de aspiración e irrigación
- Particularmente útil para la aspiración de grandes cantidades de heces, p. ej. en pacientes incontinentes en que la evacuación intestinal no ha sido posible
- Mango de aspiración e irrigación desechable de gran lumen, con juego de tubos flexibles
- Menor nivel sonoro gracias a la función automática de «Espera»
- Posibilidad de programación individual mediante avanzada tecnología de microprocesador
- Longitud útil 340 mm, también adecuado para rectoscopios largos (long. útil 300 mm)
- Manejo higiénico de las funciones mediante mando de pedal – las manos permanecen en el campo operatorio
- Seguro contra rebose mediante desconexión automática al alcanzarse el máximo nivel de llenado del frasco de secreciones – La pantalla de visualización advierte a tiempo de la necesidad de cambiar el frasco
- Se pueden utilizar bolsas de secreciones desechables o frascos de secreciones reutilizables

RECTO PUMP 6554

100 - 240 V~, 50 / 60 Hz,

compuesta de: Dispositivo de aspiración e irrigación del recto (6554.001), pistola de aspiración e irrigación del recto con juego de tubos flexibles de aspiración e irrigación de un solo uso, estéril, UE = 10 uds. (455410), silenciador UE = 3 uds. (35100.115), depósito de agua (6553.21), tapa (8553.211), tubo flexible de conexión (8170.6554), soportes de recipientes (64031.343), filtros antibacterias (UE = 10 uds.) (6554.010), interruptor de pedal (2030.231) y cable red (2440.03)6554.0012

- Pompe haut rendement avec fonction «boost» pour une sélection rapide d'une puissance d'aspiration maximale assurant l'élimination d'un blocage, par exemple en cas d'engorgement du canal d'aspiration
- Particulièrement efficace pour l'aspiration de quantités importantes de matières excrémentielles notamment chez des patients incontinentes à qui aucun laxatif n'a pu être administré
- Poignée pour aspiration / lavage, grand diamètre intérieur, à usage unique, avec jeu de tuyaux
- Réduction sensible des bruits de fond grâce à la fonction automatique de mise en veille
- Programmation individuelle grâce à la technologie micro-informatique moderne
- Longueur utile de 340 mm permettant également l'utilisation de résecteurs longs (longueur utile de 300 mm)
- Commande parfaitement hygiénique des fonctions par interrupteur à pédale – permettant au chirurgien de garder les deux mains libres
- Protection trop-plein par coupure automatique lorsque le niveau de remplissage maximum du bocal à sécrétions est atteint. Message de remplissage du bocal affiché sur l'écran
- Possibilité d'utiliser des poches à sécrétions à usage unique ou des bocal à sécrétions à usage multiple

Recto Pompe 6554

100 - 240 V~, 50 / 60 Hz

comprenant : Instrument d'aspiration / de lavage du rectum (6554.001), Rectum pistolet aspiration / lavage avec jeu de tubes d'aspiration et de lavage, à usage unique, emballage individuel stérile, (par 10) (455410), silencieux, (par 3) (35100.115), réservoir à eau (6553.21), couvercle (8553.211), tuyau à vide (8170.6554), porte bouteilles (64031.343), filtre à bactéries (par 10) (6554.010), interrupteur à pédale (2030.231) et câble secteur (2440.03)6554.0012

RECTO PUMP 6554

Accessories

Accesorios necesarios:

Pistola de aspiración e irrigación del recto,
reutilizable, autoclavable8554001
además:

Juego de tubos flexibles de aspiración e irrigación,
para un solo uso, estéril, UE = 10 uds.455411

Pistola de aspiración e irrigación del recto con juego de tubos
flexibles integrado, para un solo uso
estéril, UE = 10 uds455410

Depósito de agua6553.21

además:

Tapa8553.211

Para un solo uso:

Recipiente de secreciones, 2 litros, no autoclavable,
compuesto de:
Colector de secreciones, 2,5 L (41706566) y
bolsa de secreciones desechable (90 uds.) (41706564) ...4170657

Reutilizable:

Recipiente de secreciones, 2 litros,
con tapa, autoclavable8170.655
sin tapa8170.6551
Tapa para bolsas de secreciones8170.6552

Recto Pompe 6554

Accessoires

Accessoires indispensables :

Rectum pistolet aspiration / lavage,
à usage multiple, autoclavable8554001
dont :

Jeu de tubes d'aspiration et de lavage,
à usage unique, emballage individuel stérile, (par 10)455411

Rectum pistolet aspiration / lavage avec jeu de tuyaux intégré,
à usage unique
stérile, (par 10)455410

Réservoir à eau6553.21

dont :

Couvercle8553.211

A usage unique :

Bocal à sécrétions 2,5 litres, non autoclavable
comprenant :
Bocal à sécrétions 2,5 litres (41706566) et
poches à sécrétions (par 90) (41706564)4170657

A usage multiple :

Bocal à sécrétions 2 litres
avec couvercle, autoclavable8170.655
sans couvercle8170.6551
couvercle pour poches à sécrétions8170.6552

Autres accessoires :

Filtre à bactéries à usage unique,
conditionnement par 106554.010

Chariot, 560 x 560 x 800 mm, 4 roues antistatiques, 2 roues
munies de frein, avec fixation pour interrupteur à pédale31115.001

Tube de rangement avec couvercle
et fixation pour chariot31115.002

Poignée coulissante pour chariot.....31115.003

Otros accesorios:

Filtro antibacterias, de un solo uso, UE = 10 uds.6554.010

Carro portaequipos, 560 x 560 x 800 mm,
4 ruedas antiestáticas, 2 con mecanismo de freno,
con soporte para interruptor de pedal31115.001

Tubo para colocar accesorios,
con tapa y soporte para fijar al carro portaequipos31115.002

Asidero para carro portaequipos31115.003



Bomba para aplicación en Rectoscopia 6554

Recto Pompe 6554

Características técnicas

Caractéristiques techniques

Alimentation <i>Conexión a la red eléctrica</i>	100 - 240 V~, 50 / 60 Hz
Puissance absorbée <i>Potencia absorbida</i>	140 VA
Niveau sonore <i>Nivel sonoro</i>	max. 59 dB(A) <i>máx. 59 dB(A)</i>
Poids (de l'appareil) <i>Peso (aparato)</i>	8,5 kg
Dimensions (l x h x p) <i>Medidas (anch. x alt. x prof.)</i>	320 x 150 x 430 mm
Encombrement avec les porte-bouteille (l x h x p) <i>Espacio necesario con soportes de recipientes (anch. x alt. x prof.)</i>	670 x 440 x 470 mm
Plage de dépression <i>Rango de depresión</i>	max. -0,8 bar <i>máx. -0,8 bares</i>
Plage de lavage <i>Rango de irrigación</i>	max. 1 l / min <i>máx. 1 l / min</i>