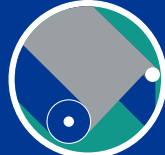




Tuberías lisas
y corrugadas



Geomembranas
y Geotextiles

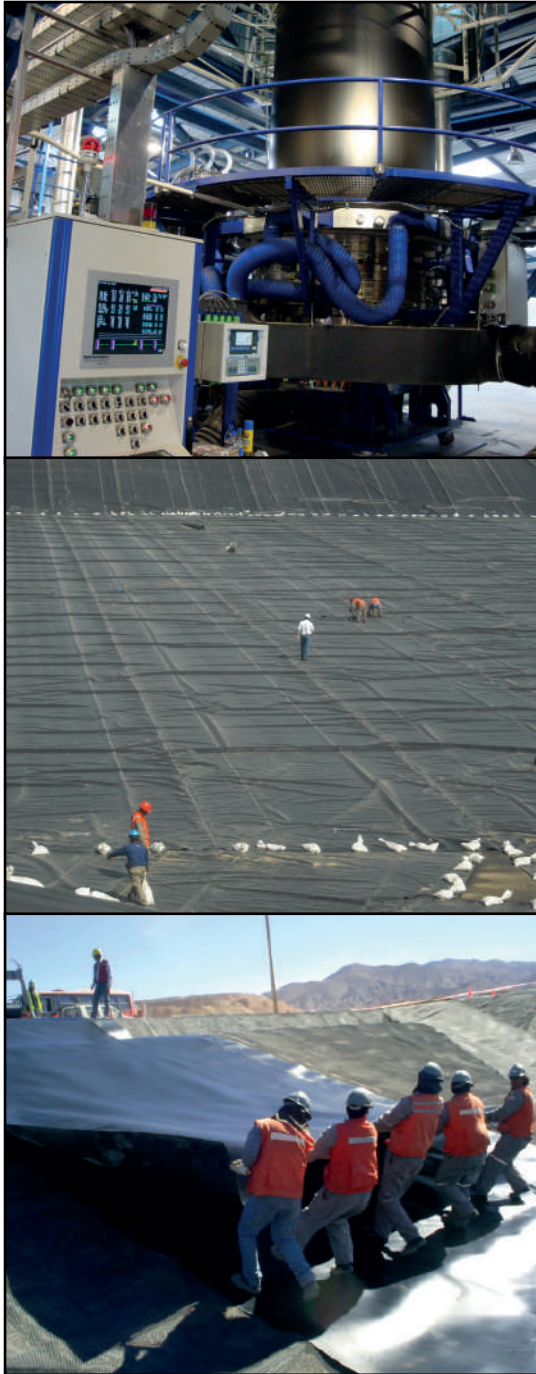


Mallas y Tejidos
Plásticos

Polytex

Geomembrana Conductiva HPDE

Impermeabilización y contención de fluidos



Descripción

Las geomembranas conductivas de polietileno de alta densidad se utilizan como elemento de estaqueidad en contención de líquidos, ya que están diseñadas para operar durante largos períodos en condiciones adversas.

Su característica conductiva permite realizar pruebas de fugas mediante la aplicación del test de chispas. Con esto se logra chequear toda la superficie sin aplicación de agua y con alta precisión durante las etapas de inspección en los trabajos de impermeabilización.

Polytex fabrica geomembranas conductivas con resinas vírgenes de polietileno especialmente formuladas y certificadas, agregando un aditivo que aumenta la conductividad eléctrica en una de sus capas.

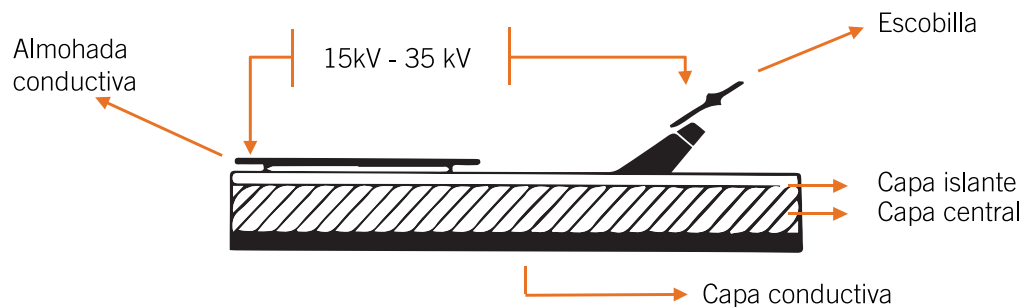
Su proceso de manufactura utiliza moderna tecnología de coextrusión – soplado tri-capa, la cual permite producir geomembrana bicolor. No incorporamos aditivos o rellenos que puedan evaporarse y causar deterioro con el paso del tiempo.

Atributos:

- Conductiva.
- Termofusionables.
- La Geomembrana también puede ser texturada.
- Alta resistencia a productos químicos (ácidos, sales, alcoholes, aceites, hidrocarburos, entre otros).
- Protección UV.
- Excelente resistencia a la tensión, al rasgado y al punzonado.
- Variedad de colores.
- Larga vida útil.
- Podemos fabricar geomembranas de 5 m a 8 m de ancho, en 0,5 mm a 3 mm de espesor, en los largos que requiera el cliente.

Aplicaciones:

- Reservorios de agua.
- Revestimiento de canales.
- Pilas de lixiviación.
- Biodigestores.
- Rellenos sanitarios.
- Piscinas de evaporación.
- Cualquier aplicación que requiera la contención de líquidos o químicos para evitar contaminación del terreno.



ISO 9001 - ISO 14001 - OHSAS 18001



Planta Santiago
Panamericana Norte N° 21.000
Colina
Teléfono (56-2) 677 1000
Email: contacto@polytex.cl
Santiago - Chile

Planta Antofagasta
Avenida Ruta el Cobre N° 711,
Lote 6, Parque Industrial La Negra
Teléfono (56-55) 883 300
Email: contacto@polytex.cl
Antofagasta - Chile

Planta Perú
Av. Manuel Valle
Mz. A Lote 3
Urb. Huertos de Pachacamac
Email: contacto_peru@polytex.cl
Lima - Perú

www.polytex.cl





Tuberías lisas
y corrugadas



Geomembranas
y Geotextiles



Mallas y Tejidos
Plásticos



Geomembrana Conductiva HPDE

Impermeabilización y contención de fluidos

Test de chispas (spark test)

El test de chispas (spark test) es un ensayo no destructivo para la búsqueda de posibles fugas en terreno una vez instalada la geomembrana. Se aplica según el estándar ASTM D7240, idealmente, en geomembranas desnudas y sin la necesidad de incorporar agua al procedimiento.

Este ensayo se basa en la técnica de capacitancia generada entre la capa aislante y la conductiva de la geomembrana bajo la aplicación de alta tensión. Las fugas encontradas generan la descarga de este condensador, lo cual es detectado visualmente a través de una chispa y una alarma audible.

Este ensayo tiene la ventaja que puede ser aplicado en terrenos planos y con pendiente, en cambio los ensayos que usan agua son específicos para terreno plano o con pendiente.

Ensayo	Tamaño de fuga detectada	Aplicación
Test de chispa	< 1 mm	Terreno plano y pendiente
Charco de agua	>1 mm	Terreno plano y pendiente
Lanza de agua	<1 mm	Pendiente

¿Cómo funciona el spark test?

- 1.- La aplicación de un pulso de alta tensión entre las capas conductivas y aislante de la geomembrana, y la almohadilla del equipo genera un efecto capacitivo en el sistema.
- 2.- Luego se barre el área con una escobilla en busca de posibles fugas. En caso de encontrarse una fuga, el condensador se descargará a través de ella, generando una chispa visible y, además, alertando el equipo a través de una alarma audible.

Propiedades	Método	UNIDADES	ESPESOR mm			
			1	1,5	2	2,5
Densidad promedio min.	D 792	g/cc	0,94			
Tensión de Fluencia	D6693	KN/m	≥15	≥22	≥29	≥37
Tensión de Rotura	Tipo IV	KN/m	≥27	≥40	≥53	≥67
Elongación de Fluencia		%	12			
Elongación de Rotura		%	700			
Resistencia al Rasgado	D 1004	N	≥125	≥187	≥249	≥311
Resistencia al Punzonado	D 4833	N	≥320	≥480	≥640	≥800
Resistencia al Agrietamiento	D 5397	h	500			
Contenido de Carbon	D 4218	%	2,0-3,0			
Dispersión de Carbono	D 5596	%	1,0-2,0			
Tiempo de Inducción Oxidativa (OIT)	D 3895	min	≥120			



ISO 9001 - ISO 14001 - OHSAS 18001



Planta Santiago
Panamericana Norte N° 21.000
Colina
Teléfono (56-2) 677 1000
Email: contacto@polytex.cl
Santiago - Chile

Planta Antofagasta
Avenida Ruta el Cobre N° 711,
Lote 6, Parque Industrial La Negra
Teléfono (56-55) 883 300
Email: contacto@polytex.cl
Antofagasta - Chile

Planta Perú
Av. Manuel Valle
Mz. A Lote 3
Urb. Huertos de Pachacamac
Email: contacto_peru@polytex.cl
Lima - Perú

www.polytex.cl

