

▼ De izquierda a derecha: E291, E393, E494



Multiplicación de torque precisa y eficiente

Cuando el retoque preciso o el aflojamiento de sujetadores resistentes requiere gran torque

- Engranaje planetario de alta eficiencia que logra gran torque de salida a partir de poco torque de entrada
- Operario protegido mediante dispositivo antiretroceso en la mayoría de los modelos
- Precisión de salida del multiplicador $\pm 5\%$ del torque de entrada
- Reversible, apretar o aflojar pernos
- Estilo barra de reacción o placa de reacción
- Graduador de ángulo de giro estándar en los modelos E300
- Modelos de placa de reacción que ofrecen mayor versatilidad con ubicaciones de puntos de reacción
- Los adaptadores de esfuerzo tangencial reemplazables en las series E300 y E400 brindan protección contra sobrecarga del tren de potencia interno (se incluye un adaptador de esfuerzo tangencial de repuesto)
- Con cada modelo de las series E300 y E400 se incluye un cuadrante de esfuerzo tangencial de reemplazo



Aplicaciones típicas del multiplicador de torque

- Locomotoras
- Plantas termoeléctricas
- Fábricas de pulpa y papel
- Refinerías
- Plantas químicas
- Minería y construcción
- Equipos todoterreno
- Astilleros
- Grúas



◀ Multiplicador de par con barra de reacción E393 de Enerpac utilizado para apretar manualmente pernos con hasta 3200 pies-libras (4340 Nm).

▼ TABLA DE SELECCIÓN

Tipo de multiplicador de par	Salida de torque nominal		Número de modelo
	(pies-libras)	(Nm)	
Multiplicador con barra de reacción	750	1020	E290PLUS
	1000	1358	E291
	1200	1627	E391
	2200	2983	E392
	3200	4340	E393
Multiplicador con placa de reacción	2200	2983	E492
	3200	4339	E493
	5000	67879	E494
	8000	10,846	E495

Multiplicadores de torque manuales



Multiplicadores de torque manuales

Los multiplicadores de par manuales de Enerpac brindan multiplicación de par eficiente en aplicaciones con gran holgura y cuando no están disponibles fuerzas de potencia externas.

Los multiplicadores de par manuales se usan en la mayoría de las aplicaciones industriales, de construcción y de mantenimiento de equipos. Las llaves de torque hidráulicas son ideales para aplicaciones de empernado con tolerancia reducida, de bridas y repetitivo.

Utilice modelos con barra de reacción:

- donde el espacio sea reducido
- donde estén disponibles múltiples puntos de reacción
- cuando se desee portabilidad

Utilice modelos con placa de reacción:

- con torque de salida de más de 3200 pies-libras (4.340 Nm)
- en bridas y aplicaciones donde se puede reaccionar contra un perno o tuerca vecino
- cuando se generan fuerzas de reacción extremas

Serie E



Salida de torque nominal:

750 - 8000 lbs-pie

Relación de torque:

3:1 - 52:1

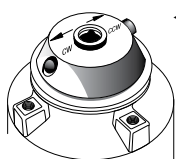
Precisión de la relación de salida del multiplicador:

± 5 %



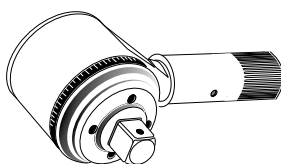
¡PRECAUCIÓN!

Nunca utilice herramientas neumáticas de impacto para suministrar potencia a multiplicadores de par. Se dañará la transmisión del multiplicador de par.



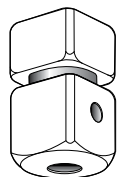
Retén de selector

Los modelos con protección anti-contragolpe tienen retenes selectores direccionales. Ajuste el retén para rotación en sentido horario o antihorario.



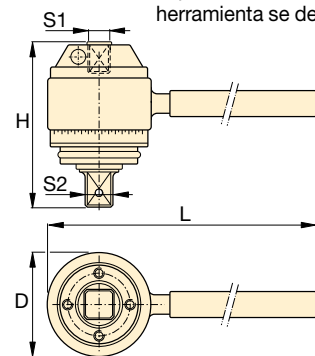
▲ Graduador de ángulo de giro

Los modelos E391, E392 y E393 incluyen un graduador de ángulo de giro (escala) para apretar elementos de sujeción utilizando un método de "vuelta de torque". Permite medir con precisión un número específico de grados de rotación.

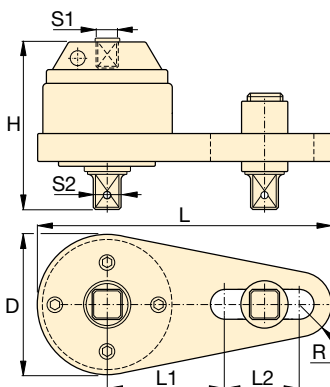


◀ Adaptador cuadrado cortable

Diseñado para brindar protección contra sobrecarga del tren de potencia del multiplicador, series E300 y E400, al aplicar esfuerzo tangencial cuando se aplica un torque de entrada excesivo. El pasador de corte interno impide que la herramienta se desprenda del perno.



Tipo con barra de reacción ¹⁾



Tipo con placa de reacción ¹⁾



Dados Serie BSH

Dados de impacto para trabajo pesado para equipo de aplicación de torque energizado.

Página: 244



Llave para contratuerca

Herramienta manos libres que se usa para impedir que la contratuerca gire durante montajes o separaciones.

Dos tamaños hexagonales en una herramienta.

Página: 245

Torque de entrada	Relación de torque (estimada)	Adaptador cuadrado hembra de entrada	Adaptador cuadrado	Protección contra sobrecarga	Anti-contragolpe	Dimensiones (pulg)						Peso	Número de modelo	
						S1 (pulg)	S2 (pulg)	No. de modelo de adaptador de esfuerzo tangencial reemplazable	D	H	L			L1
250 (pies-lb) / 339 (Nm)	3 : 1	1/2	3/4	No	No	-	2.8	3.3	8.5	-	-	-	4.0	E290PLUS
333	3 : 1	1/2	3/4	No	No	-	2.8	3.3	17.4	-	-	-	5.5	E291
200	6 : 1	1/2	3/4	Sí	No	E391SDK	3.9	4.0	19.6	-	-	-	9.0	E391
162	220	13.6 : 1	1/2	1	Sí	Sí	4.1	5.7	19.6	-	-	-	15.2	E392
173	235	20.25 : 1	1/2	1	Sí	Sí	4.1	6.5	19.6	-	-	-	18.3	E393
162	219	13.6 : 1	1/2	1	Sí	Sí	4.9	5.5	14.0	5.5	4.9	1.3	17.2	E492
173	234	18.5 : 1	1/2	1	Sí	Sí	4.9	6.4	14.0	5.5	4.9	1.3	19.6	E493
189	256	26.5 : 1	1/2	1 1/2	Sí	Sí	5.6	8.7	14.9	7.0	3.5	1.7	34.0	E494
208	154	52 : 1	1/2	1 1/2	Sí	Sí	5.8	10.7	15.2	7.0	3.5	1.9	50.3	E495

¹⁾ Las series E200 y E400 no tienen un graduador de ángulo de giro (escala).

El usuario debe verificar la precisión de la llave de torque manual antes de su uso para garantizar un torque de salida final preciso.