

▼ Da sinistra a destra: E291, E393, E494



- Riduttore epicicloidale ad alta efficienza consente di realizzare una coppia d'uscita elevata partendo da una bassa coppia d'ingresso. Precisione $\pm 5\%$
- L'operatore è protetto da un dispositivo in grado di contrastare il gioco assiale
- Reversibilità, serraggio o allentamento bulloni
- Dotati di leva di reazione o di piastra di reazione
- Tutti i modelli della serie E300 sono dotati di un goniometro per la misurazione degli angoli di rotazione
- I modelli con piastra di reazione garantiscono una maggiore versatilità grazie ai diversi punti di reazione
- I modelli delle serie E300 e E400 sono dotati di giunti limitatori di coppia, sostituibili, per proteggere ed arrestare la trasmissione in presenza di carichi eccessivi
- Nei modelli della serie E300 e E400 è presente un giunto limitatore di coppia di ricambio.



◀ La leva di reazione Enerpac per il moltiplicatore di coppia E393 è utilizzata per serrare manualmente bulloni con coppia di serraggio fino a 4300 Nm.

Moltiplicazione di coppia precisa ed efficiente

Quando l'operazione di serraggio ed allentamento dei bulloni è tale da richiede una coppia elevata.



Applicazioni tipiche del moltiplicatore di coppia

- Locomotive
- Impianti per la produzione di energia
- Fabbriche di pasta di legno
- Raffinerie
- Impianti chimici
- Impianti minerari e di costruzione
- Fuori strada
- Cantieri navali
- Gru.



Chiavi di contrasto

Da usare per impedire la rotazione del controdado in fase di serraggio o allentamento. Due misure di esagono in un attrezzo.

Pagina: 217

▼ TABELLA DI SCELTA

Tipi di moltiplicatore di coppia	Coppia nominale		Modello
	(Nm)	(Ft.lbs)	
Con leva di reazione	1020	750	E290PLUS
	1358	1000	E291
	1627	1200	E391
	2983	2200	E392
	4340	3200	E393
Con piastra di reazione	2983	2200	E492
	4339	3200	E493
	6779	5000	E494
	10.846	8000	E495

Moltiplicatori di coppia manuale



I moltiplicatori di coppia manuali Enerpac

Garantiscono una elevata moltiplicazione di coppia in applicazioni di serraggio con ampi spazi e quando non sono disponibili fonti d'energia esterne.

I moltiplicatori di coppia manuali sono impiegati nella maggior parte delle applicazioni industriali nel campo delle costruzioni e della manutenzione delle apparecchiature. Per applicazioni con tolleranze strettissime e/o ripetitive, si consiglia l'utilizzo delle chiavi oleodinamiche Enerpac.

Usare il modello con leva di reazione quando:

- lo spazio è limitato,
- sono disponibili punti multipli di reazione,
- è necessaria una certa flessibilità di impiego.

Usare il modello con la piastra di reazione quando:

- la coppia d'uscita è superiore a 4300 Nm,
- la reazione, su flange ed altre applicazioni, è contrastata da un bullone o un dado adiacente,
- si generano forze estreme di reazione.

Serie E



Coppia nominale:

1020 - 10.846 Nm

Rapporto di moltiplicazione:

3:1 - 52:1

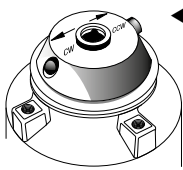
Precisione:

± 5 %



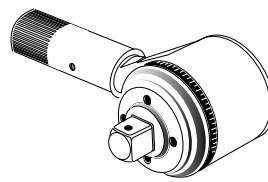
ATTENZIONE!

Con i moltiplicatori di coppia non dovrebbero mai essere usati strumenti pneumatici d'impatto. Il moltiplicatore di coppia potrebbe danneggiarsi.



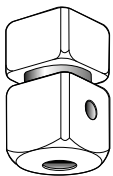
Levetta di regolazione

I modelli con il dispositivo per contrastare il gioco assiale sono dotati di levette di regolazione direzionali. Impostare la levetta in senso orario o in senso antiorario.



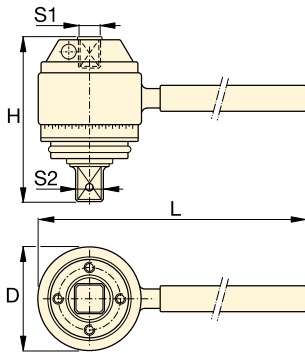
Goniometro per angolo di rotazione

I modelli E391, E392 e E393 sono dotati di un goniometro per il serraggio di bulloni con il metodo "giri di serraggio". Permette misurazioni accurate di uno specifico numero di gradi di rotazione.

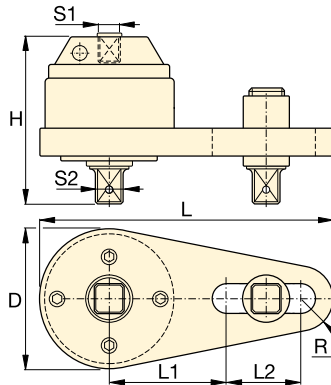


Giunto quadrato di limitazione

Nei moltiplicatori delle serie 300 e E400 questo strumento protegge la trasmissione da carichi eccessivi grazie ad una deformazione di taglio, quando la capacità nominale dell'utensile viene superato. Un perno interno previene la caduta dello strumento dal bullone.



Tipo di leva di reazione ¹⁾



Tipo di piastra di reazione ¹⁾



Chiavi dinamometriche idrauliche

Enerpac offre una vasta gamma di chiavi idrauliche sia con attacco quadro che con inserto esagonale intercambiabile.

Pagina: 211



Bussole Serie BSH

Bussole serie pesante 'impact' per chiavi oleodinamiche.

Pagina: 216

Coppia d'ingresso		Rapporto di moltiplicazione (stima)	Attacco femmina ingresso S1 (pollici)	Attacco maschio uscita		Protezione contro carichi eccessivi	Protezione contro gioco assiale	Dimensioni (mm)						Modello	
(Nm)	(Ft.lbs)			S2 (pollici)	Giunto limitatore di coppia sostituibile Modello			D	H	L	L1	L2	R		(kg)
339	250	3 : 1	1/2	3/4	-	No	No	71	83	217	-	-	-	1,8	E290PLUS
452	333	3 : 1	1/2	3/4	-	No	No	71	83	443	-	-	-	2,5	E291
271	200	6 : 1	1/2	3/4	E391SDK	Si	No	100	102	497	-	-	-	4,1	E391
220	162	13,6 : 1	1/2	1	E392SDK	Si	Si	103	146	497	-	-	-	6,9	E392
235	173	18,5 : 1	1/2	1	E393SDK	Si	Si	103	165	497	-	-	-	8,3	E393
219	162	13,6 : 1	1/2	1	E392SDK	Si	Si	124	140	356	140	124	32	7,8	E492
234	173	18,5 : 1	1/2	1	E393SDK	Si	Si	124	163	356	140	124	32	8,9	E493
256	189	26,5 : 1	1/2	1 1/2	E494SDK	Si	Si	143	222	378	178	89	42	15,4	E494
209	154	52 : 1	1/2	1 1/2	E495SDK	Si	Si	148	273	387	178	89	48	22,8	E495

¹⁾ Le serie E200 e E400 non sono dotate di un goniometro per l'angolo di rotazione (scala).