

▼ Mostrados da esquerda para direita: E291, E393, E494



**Preciso,  
Multiplicação  
Eficiente de Torque**  
Quando é necessário torque alto para o aperto ou desaperto de forma precisa

- De grande eficiência, os conjuntos de engrenagens planetárias alcançam torque alto na saída a partir de torque baixo na entrada
- Em muitos modelos o operador é protegido por dispositivo anti-retorno
- Precisão máxima de torque na saída é de  $\pm 5\%$  do torque na entrada
- Reversível, aperta ou afrouxa parafusos
- Estilo barra de reação ou prato de reação
- Extensor de giro de ângulo padrão nos modelos E300
- Modelos de disco de reação oferecem maior versatilidade com a localização dos pontos de reação
- Séries E300 e E400 possuem insertos de encaixe quadrado cisalháveis substituíveis, oferecendo proteção contra sobrecarga do conjunto de engrenagens (substituição de uma unidade de corte é incluída)
- Um inserto de encaixe quadrado cisalhável acompanha cada modelo das séries E300 e E400



### Aplicações Típicas do Multiplicador de Torque

- Locomotivas
- Usinas de energia
- Prensas de polpa e de papel
- Refinarias
- Fábricas de Químicos
- Mineração e construção
- Equipamento "Off-road" (fora-de-estrada)
- Estaleiros
- Guindastes



◀ Braço de Reação Enerpac para o Multiplicador de Torque E393 usado para multiplicar manualmente o torque nos parafusos até 4300 Nm.

### ▼ TABELA DE SELEÇÃO

Tipo de Multiplicador de Torque	Saída de Torque Nominal		Modelo
	(Nm)	(Pés-libras)	
Barra de Reação dos Multiplicadores	1020	750	<b>E290PLUS</b>
	1358	1000	<b>E291</b>
	1627	1200	<b>E391</b>
	2983	2200	<b>E392</b>
	4340	3200	<b>E393</b>
Disco de Reação dos Multiplicadores	2983	2200	<b>E492</b>
	4339	3200	<b>E493</b>
	67879	5000	<b>E494</b>
	10.846	8000	<b>E495</b>

# Multiplicadores Manuais de Torque



## Multiplicadores Manuais de Torque

Multiplicadores manuais de torque Enerpac oferecem a multiplicação eficiente do torque em aplicações onde existe amplo espaço para acesso e quando os recursos externos de energia não estão disponíveis.

Multiplicadores manuais de torque são usados em aplicações na indústria, na construção e na manutenção de equipamentos. Torquímetros hidráulicos são mais indicados para tolerâncias apertadas em aplicações repetitivas de aparafusamento de flanges.

## Use os Modelos com Barra de Reação:

- quando o espaço é limitado
- quando pontos múltiplos de reação estão disponíveis
- quando a portabilidade é desejada

## Use os Modelos com Disco de Reação:

- torque na saída acima de 4340 Nm
- em flanges ou aplicações onde há possibilidade de reação contrária do parafuso ou porca
- quando são geradas forças extremas de reação

## Série E



Torque Nominal na Saída:

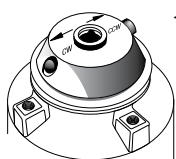
**1020 - 10.846 Nm**

Relação de Torque:

**3:1 - 52:1**

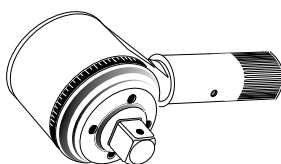
Precisão de Relação na Saída do Multiplicador:

**± 5 %**



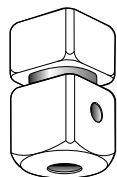
### ▲ Pino Seletor

Modelos com proteção anti-retorno possuem pinos seletores de direção. Ajuste o pino para rotações nos sentidos horário ou anti-horário.



### ▲ Extensor de Giro de Ângulo

Modelos E391, E392 e E393 incluem uma escala angular para apertar os parafusos usando o método de "torque e ângulo". Permite a medida precisa de um número específico de graus na rotação.



### ▲ Insertos de Encaixe Quadrado Cisalháveis

Projetado para fornecer proteção por cisalhamento contra sobrecarga no conjunto de engrenagens dos multiplicadores das séries E300 e E400 quando excesso de torque for aplicado. Pinos internos com rebaixo evitam que a ferramenta solte do parafuso.



### PRECAUÇÃO!

Nunca use ferramentas pneumáticas de impacto para acionar as unidades geradoras dos multiplicadores de torque. Podem ocorrer danos nas unidades geradoras dos multiplicadores de torque.



### Soquetes Série BSH

Soquetes de Impacto para Trabalhos Pesados para acionar equipamentos de torque.

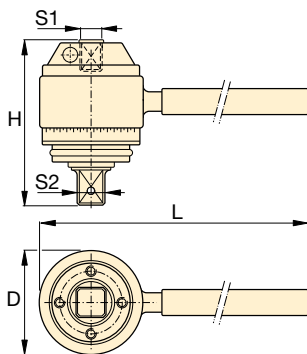
Página: 244



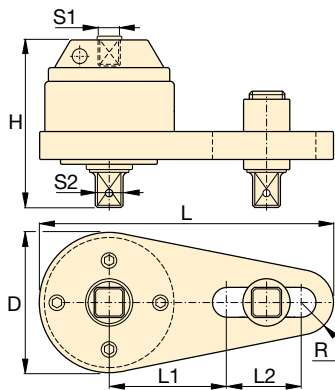
### Chave de Apoio "Back-Up"

A ferramenta de operação com as mãos livres é usada para impedir que a porca traseira gire durante o aperto ou desaperto. Dois tamanhos hexagonais em uma ferramenta.

Página: 245



Tipo de Barra de Reação <sup>1)</sup>



Tipo de Disco de Reação <sup>1)</sup>

Torque na Entrada (Nm)	Relação de Torque (estimada)	Entrada do Inserto de Encaixe Quadrado Fêmea S1 (pol)	Saída do Encaixe Macho de Cabeça Quadrada S2 (pol)	Proteção Contra Sobrecarga	Anti-Retorno	Dimensões (mm)						Peso (kg)	Modelo		
						D	H	L	L1	L2	R				
339	250	3,3 : 1	1/2	3/4	–	Não	Não	71	83	217	–	–	–	1,8	E290PLUS
452	333	3,3 : 1	1/2	3/4	–	Não	Não	71	83	443	–	–	–	2,5	E291
271	200	6 : 1	1/2	3/4	E391SDK	Sim	Não	100	102	497	–	–	–	4,1	E391
220	162	13,6 : 1	1/2	1	E392SDK	Sim	Sim	103	146	498	–	–	–	6,9	E392
235	173	20,25 : 1	1/2	1	E393SDK	Sim	Sim	103	165	498	–	–	–	8,3	E393
219	162	13,6 : 1	1/2	1	E392SDK	Sim	Sim	124	140	356	140	124	32	7,8	E492
234	173	18,5 : 1	1/2	1	E393SDK	Sim	Sim	124	163	356	140	124	32	8,9	E493
256	189	26,5 : 1	1/2	1 1/2	E494SDK	Sim	Sim	143	222	378	178	89	42	15,4	E494
154	208	52 : 1	1/2	1 1/2	E495SDK	Sim	Sim	148	293	387	178	89	48	22,8	E495

<sup>1)</sup> Séries E200 e E400 não possuem escala angular.

O usuário deve verificar a precisão do torquímetro manual antes de utilizá-lo, para garantir a exatidão final do torque na saída.