

▼ Tensionador “De Superfície” HydraMax® HM10



- Quinze células de carga, de ¾ a 4 polegadas / M20 a M100
- Conexões hidráulicas duplas para conexão rápida de várias ferramentas
- Alta capacidade de carga de parafusos à pressão máxima de 21.750 psi (1.500 bar)
- Capacidade de curso longo de 15 mm (9/16 polegadas) com eliminação de curso excessivo
- HM01 a HM05: prevenção mecânica de curso excessivo, sem retorno por mola; HM06 a HM15: válvula de alívio para prevenção de curso excessivo, retorno por mola
- Ponte de liberação rápida
- Indicador de fim de curso
- Soquete fixo - elimina o risco de queda do objeto
- Kits de adaptadores intercambiáveis disponíveis
- Faixa anti escorregamento para um manuseio mais seguro
- Os tensionadores HydraMax® da Série HM cumprem o seguinte: Diretiva de Máquinas 2006/42/EC: ASME B30.1, EN-ISO 4413:2010, EN-ISO 12100:2010



◀ Os tensionadores HydraMax® da Série HM da Enerpac foram projetados para gerar grandes cargas de parafusos, associadas a flanges compactos, proporcionando versatilidade para a máxima cobertura dos parafusos.

Alta Capacidade de Carga de Parafusos, Desempenho Superior



Tensionadores “De Superfície” HydraMax®

Os tensionadores da Série HM foram projetados para encaixar em todos os flanges padrão, incluindo flanges API, ANSI e compactos baseados no Norsok L005, e geram 30% mais capacidade de carga que os tensionadores tradicionais.



Bombas de Tensionamento, Mangueiras e Engates Rápidos

Bombas de alta pressão, mangueiras e conexões

adequadas para uso com os Tensionadores para Parafusos Enerpac.

Consulte enerpac.com

Página: 325



Pressão Ultraelevada

Esta ferramenta opera em pressão ultraelevada; use apenas as conexões e mangueiras projetadas para essas pressões.



Como Encomendar os Tensionadores HydraMax®

Para fornecer máxima flexibilidade, as células de carga são encomendadas separadamente dos Kits de Adaptador e Ponte. Por exemplo, para encomendar um tensionador completo para um parafuso com rosca M24 x 3, encomende:

1 Célula de Carga: **HM03-LC**

1 Kit de Adaptador e Ponte:
HM03BPM-NRS02430



Software de Integridade de Aparafusamento

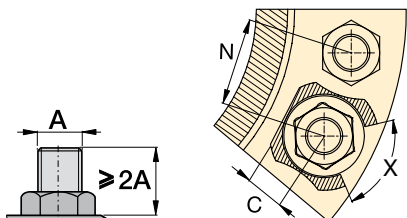
As soluções de software de integridade de aparafusamento desempenham um papel fundamental na implementação e gestão de um Programa de Integridade para uniões aparafusadas. O software oferece cálculos para seleção de ferramentas e carga do parafuso e configurações de pressão da ferramenta, assim como uma Ficha de Informações da Aplicação e Relatório de Conclusão. Informações sobre uniões personalizadas também podem ser inseridas. **Página: 416**

Tensionadores "De Superfície" HydraMax®



Tamanhos de Rosca e Passo

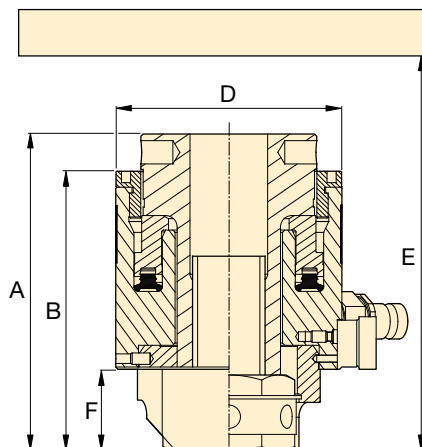
Entre em contato com a Enerpac para diferentes tamanhos de rosca ou passo. Kits de adaptadores de tamanho alternativo podem ser fornecidos mediante solicitação.



Protrusão Mínima do Parafuso / Estojó

X = Rotação do soquete mínima 60°

Obstrução mais próxima



Série
HM



Faixa de Parafusos:

M20 - M39 | 3/4 - 1 1/2"

Capacidade de Carga Máxima:

15,1 - 70,2 toneladas

Curso:

10 - 15 mm *

Pressão Máxima de Trabalho:

1500 bar

* Curso dos modelos HM01 10 mm

Curso dos demais modelos HM 15 mm

Número do Modelo da Célula de Carga*	Tamanho da Rosca	Número do Modelo do Kit de Adaptador e Ponte	Área Efetiva do Cilindro (mm²)	Capacidade de Carga Máxima (tons)	Dimensões (mm)							Peso da Célula de Carga (kg)	Peso do Kit de Adaptador e Ponte (kg)
					A	B	C	D	E mín.	F	N mín.		
HM01-LC	M20 x 2,5	HM01BPM-NRS02025	894	15,1	112	96	15	61	208	28	51	1,6	0,6
	3/4" - 10UN	HM01BP-NRS0750U10	894	15,1	112	96	15	61	208	28	51	1,6	0,6
HM02-LC	M20 x 2,5	HM02BPM-NRS02025	1240	20,9	119	103	15	69	227	28	53	1,8	0,9
	M22 x 2,5	HM02BPM-NRS02225	1240	20,9	119	103	18	69	225	28	54	1,8	0,9
	3/4" - 10UN	HM02BP-NRS0750U10	1240	20,9	119	103	15	69	227	28	52	1,8	0,9
	7/8" - 9UN	HM02BP-NRS0875U09	1240	20,9	119	103	18	69	225	28	56	1,8	0,8
HM03-LC	M20 x 2,5	HM03BPM-NRS02025	1628	27,4	120	105	15	77	230	28	57	2,2	1,1
	M22 x 2,5	HM03BPM-NRS02225	1628	27,4	120	105	18	77	228	28	58	2,2	1,1
	M24 x 3	HM03BPM-NRS02430	1628	27,4	120	110	20	77	232	33	59	2,2	1,1
	3/4" - 10UN	HM03BP-NRS0750U10	1628	27,4	120	105	15	77	230	28	56	2,2	1,1
	7/8" - 9UN	HM03BP-NRS0875U09	1628	27,4	120	105	18	77	228	28	58	2,2	1,1
	1" - 8UN	HM03BP-NRS1000U08	1628	27,4	125	110	20	77	232	33	60	2,2	1,1
HM04-LC	M22 x 2,5	HM04BPM-NRS02225	2159	36,4	128	112	18	90	250	28	62	2,7	1,6
	M24 x 3	HM04BPM-NRS02430	2159	36,4	129	117	20	90	255	33	63	2,7	1,6
	M27 x 3	HM04BPM-NRS02730	2159	36,4	134	117	20	90	256	34	65	2,7	1,7
	M30 x 3,5	HM04BPM-NRS03035	2159	36,4	137	120	23	90	257	36	66	2,7	1,7
	7/8" - 9UN	HM04BP-NRS0875U09	2159	36,4	129	112	18	90	250	28	62	2,7	1,6
	1" - 8UN	HM04BP-NRS1000U08	2159	36,4	134	117	20	90	255	33	64	2,7	1,7
	1 1/8" - 8UN	HM04BP-NRS1125U08	2159	36,4	137	120	23	90	257	36	65	2,7	1,7
HM05-LC	M24 x 3	HM05BPM-NRS02430	2752	46,4	131	119	20	99	263	33	68	3,3	1,9
	M27 x 3	HM05BPM-NRS02730	2752	46,4	136	119	20	99	263	34	69	3,3	2,0
	M30 x 3,5	HM05BPM-NRS03035	2752	46,4	139	122	23	99	261	36	71	3,3	2,0
	M33 x 3,5	HM05BPM-NRS03335	2752	46,4	142	125	27	99	262	39	72	3,3	2,1
	1" - 8UN	HM05BP-NRS1000U08	2752	46,4	136	119	20	99	263	33	68	3,3	2,1
	1 1/8" - 8UN	HM05BP-NRS1125U08	2752	46,4	139	122	23	99	261	36	70	3,3	2,1
	1 1/4" - 8UN	HM05BP-NRS1250U08	2752	46,4	142	125	27	99	262	39	71	3,3	2,1
HM06-LC	M30 x 3,5	HM06BPM-NRS03035	4162	70,2	143	125	23	118	266	36	80	4,5	2,8
	M33 x 3,5	HM06BPM-NRS03335	4162	70,2	146	128	27	118	269	39	82	4,5	2,9
	M36 x 4	HM06BPM-NRS03640	4162	70,2	149	131	32	118	273	42	83	4,5	3,0
	M39 x 4	HM06BPM-NRS03940	4162	70,2	152	134	33	118	277	45	85	4,5	3,1
	1 1/8" - 8UN	HM06BP-NRS1125U08	4162	70,2	143	125	23	118	266	36	79	4,5	2,8
	1 1/4" - 8UN	HM06BP-NRS1250U08	4162	70,2	146	128	27	118	269	39	81	4,5	2,9
	1 3/8" - 8UN	HM06BP-NRS1375U08	4162	70,2	149	131	32	118	273	32	82	4,5	3,0
	1 1/2" - 8UN	HM06BP-NRS1500U08	4162	70,2	152	134	33	118	277	45	84	4,5	3,1

* A barra Tommy está incluída com a Célula de Carga.



Tamanhos de Rosca e Passo

Entre em contato com a Enerpac para diferentes tamanhos de rosca ou passo. Kits de adaptadores de tamanho alternativo podem ser fornecidos mediante solicitação.

Série HM



Faixa de Parafusos:

M33 - M52 | 1¼ - 2"

Capacidade de Carga Máxima:

83,9 - 131,9 toneladas

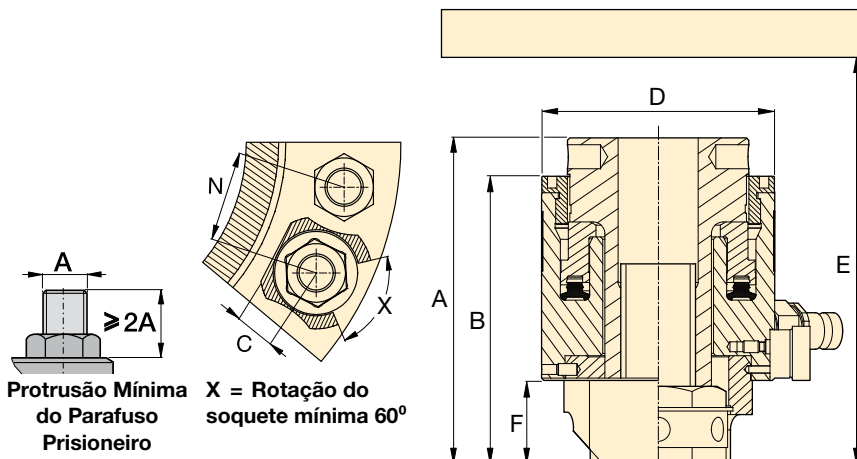
Curso:

15 mm

Pressão Máxima de Trabalho:

1500 bar

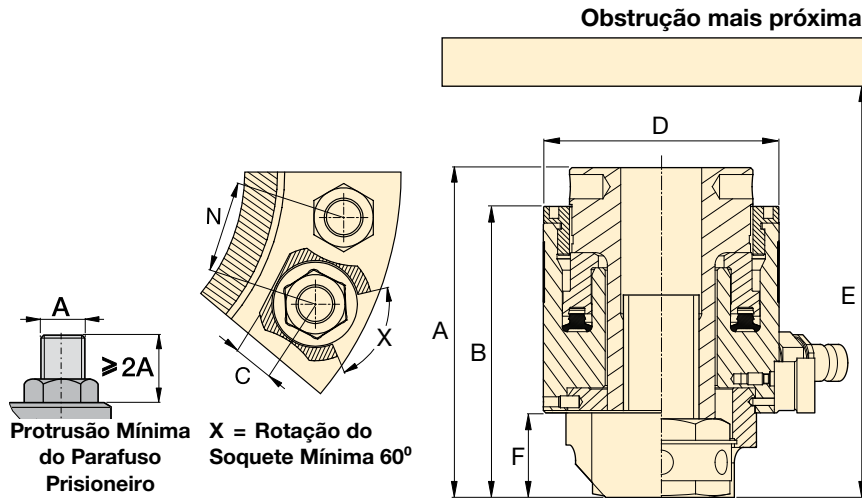
Obstrução mais próxima



Número do Modelo da Célula de Carga*	Tamanho da Rosca	Número do Modelo do Kit de Adaptador e Ponte	Área Efetiva do Cilindro (mm ²)	Capacidade de Carga Máxima (tons)	Dimensões (mm)							Peso da Célula de Carga (kg)	Peso do Kit de Adaptador e Ponte (kg)
					A	B	C	D	E mín.	F	N mín.		
HM07-LC	M33 x 3,5	HM07BPM-NRS03335	4980	83,9	145	128	27	127	278	39	86	5,2	3,4
	M36 x 4	HM07BPM-NRS03640	4980	83,9	148	131	32	127	279	42	88	5,2	3,5
	M39 x 4	HM07BPM-NRS03940	4980	83,9	151	134	33	127	280	45	89	5,2	3,6
	M42 x 4,5	HM07BPM-NRS04245	4980	83,9	154	137	34	127	280	48	91	5,2	3,7
	1¼" - 8UN	HM07BP-NRS1250U08	4980	83,9	145	128	27	127	278	39	85	5,2	3,4
	1½" - 8UN	HM07BP-NRS1375U08	4980	83,9	148	131	32	127	279	42	87	5,2	3,5
	1½" - 8UN	HM07BP-NRS1500U08	4980	83,9	151	134	33	127	280	45	89	5,2	3,6
1½" - 8UN	HM07BP-NRS1625U08	4980	83,9	154	137	34	127	280	48	90	5,2	3,7	
HM08-LC	M36 x 4	HM08BPM-NRS03640	5869	98,9	149	133	32	137	283	42	93	6,3	3,9
	M39 x 4	HM08BPM-NRS03940	5869	98,9	152	136	33	137	284	45	94	6,3	4,0
	M42 x 4,5	HM08BPM-NRS04245	5869	98,9	155	139	34	137	284	48	96	6,3	4,1
	M45 x 4,5	HM08BPM-NRS04545	5869	98,9	158	142	39	137	285	51	97	6,3	4,4
	1½" - 8UN	HM08BP-NRS1375U08	5869	98,9	149	133	32	137	283	42	92	6,3	3,9
	1½" - 8UN	HM08BP-NRS1500U08	5869	98,9	152	136	33	137	284	45	94	6,3	4,0
	1½" - 8UN	HM08BP-NRS1625U08	5869	98,9	155	139	34	137	284	48	95	6,3	4,1
1¾" - 8UN	HM08BP-NRS1750U08	5869	98,9	158	142	39	137	285	51	97	6,3	4,4	
HM09-LC	M39 x 4	HM09BPM-NRS03940	6834	115,2	152	136	33	145	278	45	98	6,5	5,0
	M42 x 4,5	HM09BPM-NRS04245	6834	115,2	155	139	34	145	281	48	100	6,5	6,1
	M45 x 4,5	HM09BPM-NRS04545	6834	115,2	158	142	39	145	285	51	101	6,5	5,1
	M48 x 5	HM09BPM-NRS04850	6834	115,2	161	145	43	145	288	54	103	6,5	5,5
	1½" - 8UN	HM09BP-NRS1500U08	6834	115,2	152	136	33	145	278	45	98	6,5	5,1
	1½" - 8UN	HM09BP-NRS1625U08	6834	115,2	155	139	34	145	281	48	99	6,5	5,1
	1¾" - 8UN	HM09BP-NRS1750U08	6834	115,2	158	142	39	145	285	51	101	6,5	5,0
1¾" - 8UN	HM09BP-NRS1875U08	6834	115,2	161	145	43	145	288	54	102	6,5	5,4	
HM10-LC	M42 x 4,5	HM10BPM-NRS04245	7868	132,6	159	143	34	156	289	48	105	8,3	5,7
	M45 x 4,5	HM10BPM-NRS04545	7868	131,9	162	146	39	156	293	51	107	8,3	5,7
	M48 x 5	HM10BPM-NRS04850	7868	131,9	165	149	43	156	296	54	108	8,3	6,1
	M52 x 5	HM10BPM-NRS05250	7868	131,9	169	153	44	156	301	58	110	8,3	6,3
	1½" - 8UN	HM10BP-NRS1625U08	7868	131,9	159	143	34	156	289	48	105	8,3	5,7
	1¾" - 8UN	HM10BP-NRS1750U08	7868	131,9	162	146	39	156	293	51	106	8,3	5,6
	1¾" - 8UN	HM10BP-NRS1875U08	7868	131,9	165	149	43	156	296	54	108	8,3	6,0
2" - 8UN	HM10BP-NRS2000U08	7868	131,9	169	153	44	156	301	58	109	8,3	6,3	

* A barra Tommy está incluída com a Célula de Carga

Tensionadores Superiores HydraMax® Série HM



Série
HM



Faixa de Parafusos:

M45 - M100 | 1 3/4 - 4"

Capacidade de Carga Máxima:

171 - 522,7 toneladas

Curso:

15 mm

Número do Modelo da Célula de Carga*	Tamanho da Rosca**	Número do Modelo do Kit de Adaptador e Ponte	Área Efetiva do Cilindro (mm²)	Capacidade de Carga Máxima (tons)	Dimensões (mm)							Peso da Célula de Carga (kg)	Peso do Kit de Adaptador e Ponte (kg)
					A	B	C	D	E mín.	F	N mín.		
HM11-LC	M45 x 4,5	HM11BPM-NRS04545	10152	171,1	167	146	39	175	297	51	116	10,5	7,4
	M48 x 5	HM11BPM-NRS04850	10152	171,1	170	149	43	175	301	54	118	10,5	7,9
	M52 x 5	HM11BPM-NRS05250	10152	171,1	174	153	44	175	306	58	120	10,5	8,1
	M56 x 5,5	HM11BPM-NRS05655	10152	171,1	182	161	50	175	318	66	122	10,5	9,1
	M60 x 5,5	HM11BPM-NRS06055	10152	171,1	182	161	50	175	323	66	124	10,5	8,7
	1 3/4" - 8UN	HM11BP-NRS1750U08	10152	171,1	167	146	39	175	297	51	116	10,5	7,5
	1 7/8" - 8UN	HM11BP-NRS1875U08	10152	171,1	170	149	43	175	301	54	117	10,5	7,9
	2" - 8UN	HM11BP-NRS2000U08	10152	171,1	174	153	44	175	306	58	119	10,5	8,1
2 1/4" - 8UN	HM11BP-NRS2250U08	10152	171,1	182	161	50	175	318	66	122	10,5	8,8	
HM12-LC	M48 x 5	HM12BPM-NRS04850	12722	214,4	170	149	43	194	301	54	127	13,3	9,7
	M52 x 5	HM12BPM-NRS05250	12722	214,4	174	153	44	194	306	58	129	13,3	9,8
	M56 x 5,5	HM12BPM-NRS05655	12722	214,4	182	161	50	194	318	66	131	13,3	10,7
	M60 x 5,5	HM12BPM-NRS06055	12722	214,4	182	161	50	194	323	66	133	13,3	10,4
	M64 x 6	HM12BPM-NRS06460	12722	214,4	186	165	56	194	320	70	135	13,3	11,1
	1 7/8" - 8UN	HM12BP-NRS1875U08	12722	214,4	170	149	43	194	301	54	127	13,3	9,6
	2" - 8UN	HM12BP-NRS2000U08	12722	214,4	174	153	44	194	306	58	128	13,3	9,8
	2 1/4" - 8UN	HM12BP-NRS2250U08	12722	214,4	182	161	50	194	318	66	132	13,3	10,4
2 1/2" - 8UN	HM12BP-NRS2500U08	12722	214,4	186	165	56	194	320	70	135	13,3	10,8	
HM13-LC	M64 x 6	HM13BPM-NRS06460	16964	285,9	195	172	56	219	337	70	148	17,6	14,5
	M68 x 6	HM13BPM-NRS06860	16964	285,9	195	180	63	219	350	78	150	17,6	16,5
	M72 x 6	HM13BPM-NRS07260	16964	285,9	203	185	69	219	347	82	152	17,6	16,0
	M76 x 6	HM13BPM-NRS07660	16964	285,9	207	185	69	219	352	82	154	17,6	16,3
	2 1/2" - 8UN	HM13BP-NRS2500U08	16964	285,9	195	172	56	219	337	70	147	17,6	14,2
	2 3/4" - 8UN	HM13BP-NRS2750U08	16964	285,9	203	180	63	219	350	78	150	17,6	15,8
3" - 8UN	HM13BP-NRS3000U08	16964	285,9	207	185	69	219	352	82	161	17,6	15,8	
HM14-LC	M72 x 6	HM14BPM-NRS07260	23451	395,3	203	185	69	259	351	82	172	25,8	20,8
	M76 x 6	HM14BPM-NRS07660	23451	395,3	207	185	69	259	352	82	174	25,8	21,3
	M80 x 6	HM14BPM-NRS08060	23451	395,3	207	193	70	259	367	91	176	25,8	21,2
	M85 x 6	HM14BPM-NRS08560	23451	395,3	216	193	70	259	374	91	178	25,8	22,9
	M90 x 6	HM14BPM-NRS09060	23451	395,3	221	198	79	259	389	96	181	25,8	23,3
	3" - 8UN	HM14BP-NRS3000U08	23451	395,3	207	185	69	259	352	82	174	25,8	20,4
	3 1/4" - 8UN	HM14BP-NRS3250U08	23451	395,3	216	193	70	259	374	91	177	25,8	22,7
3 1/2" - 8UN	HM14BP-NRS3500U08	23451	395,3	221	198	79	259	389	96	184	25,8	23,9	
HM15-LC	M90 x 6	HM15BPM-NRS09060	31008	522,7	221	199	79	296	389	96	199	32,5	30,0
	M95 x 6	HM15BPM-NRS09560	31008	522,7	226	205	81	296	405	101	202	32,5	33,7
	M100 x 6	HM15BPM-NRS10060	31008	522,7	232	211	90	296	421	107	204	32,5	35,1
	3 1/2" - 8UN	HM15BP-NRS3500U08	31008	522,7	221	199	79	296	389	96	198	32,5	29,5
	3 3/4" - 8UN	HM15BP-NRS3750U08	31008	522,7	226	205	81	296	405	101	202	32,5	32,8
4" - 8UN	HM15BP-NRS4000U08	31008	522,7	232	211	90	296	421	107	210	32,5	34,0	

* A barra Tommy está incluída com a Célula de Carga

** Entre em contato com a Enerpac para diferentes tamanhos de rosca ou passo.

Kits de adaptadores de tamanho alternativo podem ser fornecidos mediante solicitação.

Tensionadores “De Superfície” para Parafusos ENERPAC®

▼ Tensionadores Superiores para Parafusos Série GT



Tensionador de Parafuso Preciso e Confiável com Alto Desempenho



Bombas de Tensionamento, Mangueiras e Engates Rápidos

Bombas de alta pressão, mangueiras e conexões adequadas para uso com os

Tensionadores para Parafusos Enerpac. Consulte enerpac.com

Página: 325

- Sete células de carga de 5/8 a 4 polegadas ou M16 a M105
- Conexões hidráulicas duplas para conexão rápida de várias ferramentas
- Apenas um tamanho de ponte por tamanho de célula de carga
- A ponte destacável e rotativa simplifica o posicionamento da ferramenta
- Janela da ponte completa - maior acesso ao soquete
- Soquete fixo - elimina o risco de queda do objeto
- Indicador de fim de curso do pistão
- O tratamento da superfície preto protege contra corrosão
- Faixa anti escorregamento para um manuseio mais seguro
- Ferramenta universal e multiuso
- Os tensionadores da série GT estão em conformidade com a Diretiva de Máquinas 2006/42/CE. ASME B30.1, EN-ISO 4413:2010 e EN-ISO 12100:2010



Como Encomendar

Para fornecer máxima flexibilidade, as Células de Carga e Pontes são encomendadas separadamente dos Kits de Adaptador.

Por exemplo, para encomendar um tensionador completo para um parafuso com rosca M36 x 4, encomende:

- 1 Célula de Carga e Ponte: **GT2-LCB**
- 1 Kit de Adaptador: **GT2PM-NRS03640**

Número do Modelo da Célula de Carga e Ponte*	Tamanho da Rosca	Número do Modelo do Kit de Adaptador	Área Efetiva do Cilindro (mm ²)	Capacidade de Carga Máxima (tons)	Dimensões (mm)							Peso da Célula de Carga (kg)	Peso do Kit de Adaptador e Ponte (kg)
					A	B	C	D	E mín.	F	N mín.		
GT1-LCB	M16 x 2	GT1PM-NRS01620	1495,4	25,2	135	113	27	86	243	44	57	3,0	1,6
	M18 x 2,5	GT1PM-NRS01825	1495,4	25,2	135	113	27	86	243	44	58	3,0	1,5
	M20 x 2,5	GT1PM-NRS02025	1495,4	25,2	135	113	27	86	243	44	59	3,0	1,4
	M24 x 3	GT1PM-NRS02430	1495,4	25,2	135	113	27	86	243	44	61	3,0	1,3
	M27 x 3	GT1PM-NRS02730	1495,4	25,2	135	113	27	86	243	44	64	3,0	1,2
	M30 x 3,5	GT1PM-NRS03035	1495,4	25,2	135	113	27	86	243	44	66	3,0	1,0
	5/8" - 11UN	GT1P-NRS0625U11	1495,4	25,2	135	113	27	86	243	44	57	3,0	1,6
	3/4" - 10UN	GT1P-NRS0750U10	1495,4	25,2	135	113	27	86	243	44	59	3,0	1,4
	7/8" - 9UN	GT1P-NRS0875U09	1495,4	25,2	135	113	27	86	243	44	62	3,0	1,3
	1" - 8UN	GT1P-NRS1000U08	1495,4	25,2	135	113	27	86	243	44	64	3,0	1,2
1 1/8" - 8UN	GT1P-NRS1125U08	1495,4	25,2	135	113	27	86	243	44	66	3,0	1,0	
GT2-LCB	M30 x 3,5	GT2PM-NRS03035	2677,2	45,1	136	111	35	107	226	41	75	4,1	2,6
	M33 x 3,5	GT2PM-NRS03335	2677,2	45,1	136	111	35	107	226	41	76	4,1	2,4
	M36 x 4	GT2PM-NRS03640	2677,2	45,1	136	111	35	107	226	41	79	4,1	2,2
	M39 x 4	GT2PM-NRS03940	2677,2	45,1	136	111	35	107	226	41	82	4,1	1,9
	1 1/8" - 8UN	GT2P-NRS1125U08	2677,2	45,1	136	111	35	107	226	41	74	4,1	2,6
	1 1/4" - 8UN	GT2P-NRS1250U08	2677,2	45,1	136	111	35	107	226	41	76	4,1	2,4
	1 3/8" - 8UN	GT2P-NRS1375U08	2677,2	45,1	136	111	35	107	226	41	79	4,1	2,2
	1 1/2" - 8UN	GT2P-NRS1500U08	2677,2	45,1	136	111	35	107	226	41	82	4,1	2,0

* A barra Tommy está incluída com a Célula de Carga

Tensionadores "De Superfície" para Parafusos Série GT



Tamanhos de Rosca e Passo

Entre em contato com a Enerpac para diferentes tamanhos de rosca ou passo.

Kits de adaptadores de tamanho alternativo podem ser fornecidos mediante solicitação.

Série GT



Faixa de Parafusos:

M16 - M105 | 5/8" - 4"

Capacidade de Carga Máxima a 1.500 bar:

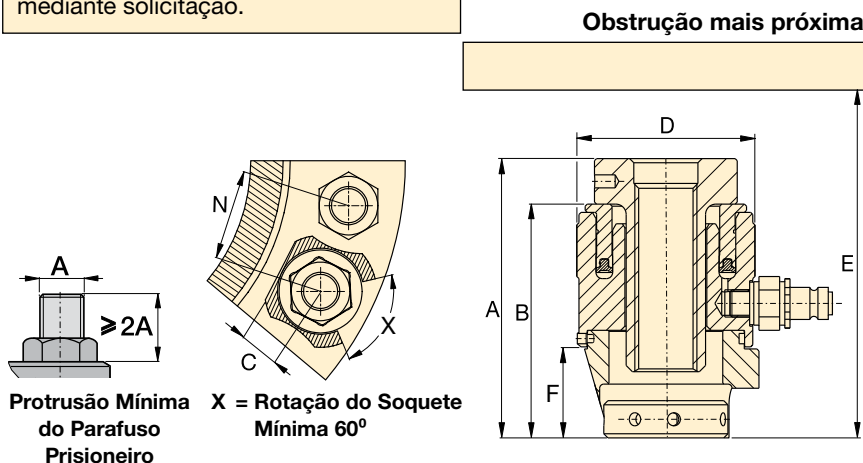
86,4 - 444,9 toneladas

Curso:

10 mm

Pressão Máxima de Trabalho:

1500 bar



Protrusão Mínima do Parafuso Prisioneiro $\geq 2A$
X = Rotação do Soquete Mínima 60°

Número do Modelo da Célula de Carga e Ponte*	Tamanho da Rosca	Número do Modelo do Kit de Adaptador	Área Efetiva do Cilindro (mm ²)	Capacidade de Carga Máxima (ton)	Dimensões (mm)							Peso da Célula de Carga e Ponte (kg)	Peso do Kit de Adaptador (kg)
					A	B	C	D	E mín.	F	N mín.		
GT3-LCB	M39 x 4	GT3PM-NRS03940	5127,1	86,4	160	126	46	138	256	56	96	7,0	5,7
	M42 x 4,5	GT3PM-NRS04245	5127,1	86,4	160	126	46	138	256	56	98	7,0	5,4
	M45 x 4,5	GT3PM-NRS04545	5127,1	86,4	160	126	46	138	256	56	101	7,0	5,0
	M48 x 5	GT3PM-NRS04850	5127,1	86,4	160	126	46	138	256	56	104	7,0	4,7
	M52 x 5	GT3PM-NRS05250	5127,1	86,4	160	126	46	138	256	56	107	7,0	4,2
	1½" - 8UN	GT3P-NRS1500U08	5127,1	86,4	160	126	46	138	256	56	95	7,0	5,7
	1⅝" - 8UN	GT3P-NRS1625U08	5127,1	86,4	160	126	46	138	256	56	98	7,0	5,3
	1¾" - 8UN	GT3P-NRS1750U08	5127,1	86,4	160	126	46	138	256	56	101	7,0	5,0
	1⅞" - 8UN	GT3P-NRS1875U08	5127,1	86,4	160	126	46	138	256	56	104	7,0	4,6
2" - 8UN	GT3P-NRS2000U08	5127,1	86,4	160	126	46	138	256	56	106	7,0	4,2	
GT4-LCB	M52 x 5	GT4PM-NRS05250	9782,1	164,9	180	141	62	174	281	71	121	12,2	10,7
	M56 x 5,5	GT4PM-NRS05655	9782,1	164,9	180	141	62	174	281	71	124	12,2	10,1
	M60 x 5,5	GT4PM-NRS06055	9782,1	164,9	180	141	62	174	281	71	127	12,2	9,4
	M64 x 6	GT4PM-NRS06460	9782,1	164,9	180	141	62	174	281	71	129	12,2	8,8
	M68 x 6	GT4PM-NRS06860	9782,1	164,9	180	141	62	174	281	71	132	12,2	8,1
	2" - 8UN	GT4P-NRS2000U08	9782,1	164,9	180	141	62	174	281	71	120	12,2	10,7
	2¼" - 8UN	GT4P-NRS2250U08	9782,1	164,9	180	141	62	174	281	71	126	12,2	9,7
2½" - 8UN	GT4P-NRS2500U08	9782,1	164,9	180	141	62	174	281	71	132	12,2	8,5	
GT5-LCB	M68 x 6	GT5PM-NRS06860	15079,7	254,2	202	157	78	210	302	86	148	18,7	17,3
	M72 x 6	GT5PM-NRS07260	15079,7	254,2	202	157	78	210	302	86	149	18,7	16,4
	M76 x 6	GT5PM-NRS07660	15079,7	254,2	202	157	78	210	302	86	152	18,7	15,5
	M80 x 6	GT5PM-NRS08060	15079,7	254,2	202	157	78	210	302	86	155	18,7	14,6
	2½" - 8UN	GT5P-NRS2500U08	15079,7	254,2	202	157	78	210	302	86	148	18,7	17,8
	2¾" - 8UN	GT5P-NRS2750U08	15079,7	254,2	202	157	78	210	302	86	153	18,7	16,3
	3" - 8UN	GT5P-NRS3000U08	15079,7	254,2	202	157	78	210	302	86	158	18,7	14,8
3¼" - 8UN	GT5P-NRS3250U08	15079,7	254,2	202	157	78	210	302	86	161	18,7	13,1	
GT6-LCB	M80 x 6	GT6PM-NRS08060	18972,1	319,8	219	173	82	240	323	95	167	27,8	22,3
	M85 x 6	GT6PM-NRS08560	18972,1	319,8	219	173	82	240	323	95	170	27,8	21,0
	M90 x 6	GT6PM-NRS09060	18972,1	319,8	219	173	82	240	323	95	175	27,8	19,4
	M95 x 6	GT6PM-NRS09560	18972,1	319,8	219	173	82	240	323	95	179	27,8	18,0
	3¼" - 8UN	GT6P-NRS3250U08	18972,1	319,8	219	173	82	240	323	95	173	27,8	20,7
	3½" - 8UN	GT6P-NRS3500U08	18972,1	319,8	219	173	82	240	323	95	181	27,8	18,8
	3¾" - 8UN	GT6P-NRS3750U08	18972,1	319,8	219	173	82	240	323	95	188	27,8	16,8
GT7-LCB	M100 x 6	GT7PM-NRS10060	26389,4	444,9	243	182	89	277	332	110	196	38,2	28,5
	M105 x 6	GT7PM-NRS10560	26389,4	444,9	243	182	89	277	332	110	199	38,2	27,3
	4" - 8UN	GT7P-NRS4000U08	26389,4	444,9	243	182	89	277	332	110	204	38,2	27,3

* A barra Tommy está incluída com a Célula de Carga