

▼ RSL-Antriebseinheiten mit austauschbarer RLP-Sechskant-Kassette und RSQ-Vierkant-Kassette



## Sicherheit und Leistung

- Innovatives Design, bei dem alle beweglichen Teile in jeder Hinsicht einbezogen und Quetschpunkte minimiert werden
- Drehwinkel von 30-35° des Arbeitshubs sorgt für zusätzliche Produktivität bei gleichzeitiger Vermeidung von Werkzeugverkantung, wie es bei einigen Drehmomentschlüsselkonstruktionen üblich ist.

## Bedienungsfreundlichkeit

- Einfache robuste Stahlkonstruktion mit nur drei beweglichen Teilen für geringeren Wartungsaufwand
- Erhältlich mit robusten, beidseitig und an der Oberseite der Kassetten montierbaren Hebeln für optimale Manövrierbarkeit
- Konzipiert für optimales Festigkeits-/Gewichtsverhältnis und Drehmoment-/Gewichtsverhältnis
- Minimaler Ansatzradius für problemlose Werkzeugpassung.

## Vielseitigkeit

- Wechselkassettenkonstruktion
- Große Auswahl an Sechskantgrößen für die unterschiedlichsten Anwendungen
- Abstützarm mit einfachem Dialock für schnellen Wechsel
- Für die unterschiedlichsten Anwendungen im Energiesektor sowie in der Öl- und Gasindustrie.

## Genauigkeit

- Konstantes Drehmoment bietet ± 3% Präzision über den vollen Hub.

## Setzt neue Standards in Bezug auf Sicherheit, Bedienungsfreundlichkeit und Leistung



### Flache Sechskant-Kassetten der RLP-Serie

Für Sechskant-Kassetten in metrischen und imperialen Größen siehe die **Seiten 236-243**.



### RSQ-Vierkantantriebskassetten

RSQ-Vierkant-Kassetten sind austauschbar mit RLP-Sechskant-Kassetten. Alle verwenden die gleiche RSL-Antriebseinheit.

Seite: 244



### Backup-Schlüssel

Wird verwendet, um zu verhindern, dass sich die Mutter beim Anziehen oder Lösen mitdreht. Zwei Sechskantgrößen für ein Werkzeug.

Seite: 217



### Drehmomentschlüsselpumpen

Besuchen Sie [enerpac.com](http://enerpac.com) für elektrische und luftbetriebene Pumpen für Drehmomentschlüssel, die für den Einsatz mit hydraulischen Drehmomentschlüsseln ideal geeignet sind.

Seite: 265



### Zwillingschläuche

Benutzen Sie Enerpac THQ700 Zwillingschläuche mit RSL-Serien Drehmomentschlüsseln um die Kompatibilität Ihres Hydrauliksystems zu wahren.

2 m lang, 2 Schläuche	<b>THQ702T</b>
6 m lang, 2 Schläuche	<b>THQ706T</b>
12 m lang, 2 Schläuche	<b>THQ712T</b>

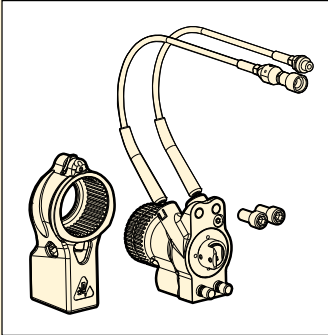
# Antriebseinheiten für Sechskant- und Vierkant-Kassetten



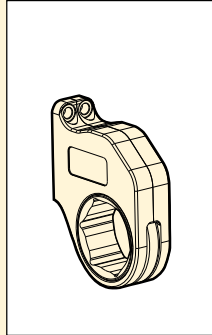
## Ein Antrieb, zwei Werkzeuge

Eine hydraulische Antriebseinheit der RSL-Serie passt

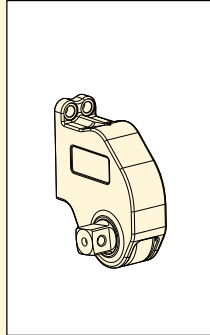
zur RLP-Sechskant-Kassette oder RSQ-Vierkant-Kassette.



RSL



RLP... / RLP...SL



RSQ

## RSL-Serie



Maximales Drehmoment bei 690 bar:

**1909 - 37.965 Nm**

Sechskant-Reihe:

**7/8 - 6 1/8 Zoll**

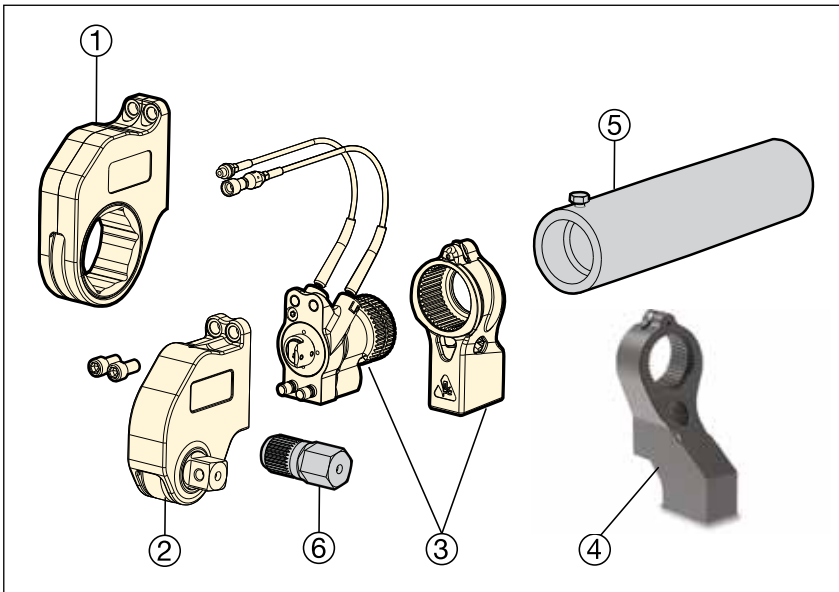
Sechskantbereich:

**26 - 155 mm**

Maximaler Betriebsdruck:

**690 bar**

## ▼ OPTIONEN UND ZUBEHÖR FÜR DREHMOMENTSCHLÜSSEL



- ① RLP-Sechskant-Kassette (Seite 236-240)  
RLP-SL-Slimline-Sechskant-Kassetten mit abgestufter Baubreite (Seite 242-243)
- ② RSQ-Vierkant-Kassette (Seite 244-245)
- ③ RSL-Antriebseinheit und Abstützarm (S. 235)

### Optionale Teile (Seite 241)

- ④ ERA-Erweiterte Abstützarme, nur für RSQ
- ⑤ ERT-Abstützarm-Verlängerungen, nur für RLP

### Optionale Teile (nur auf Anfrage erhältlich)

- ⑥ Sechskant-Einsatz

## ▼ AUSWAHLTABELLE

Schlüsselweitebereich (A/F) (Für Größen & Modellnummern siehe Seiten 236 - 243)		Maximales Drehmoment bei 690 bar		Modellnummer der Antriebseinheit	Mindestdrehmoment bei 69 bar		(kg)
(Zoll)	(mm)	(Ft.lbs)	(Nm)		(Ft.lbs)	(Nm)	
7/8 - 2 3/8	26 - 60	1408	1909	<b>RSL1500</b>	141	191	1,6
1 5/16 - 2 15/16	33 - 75	3080	4176	<b>RSL3000</b>	308	417	2,6
1 11/16 - 3 1/8	46 - 80	5303	7190	<b>RSL5000</b>	530	719	4,1
2 3/8 - 3 1/8	60 - 80	7862	10.659	<b>RSL8000</b>	786	1066	4,9
2 7/16 - 4 5/8	62 - 110	11.154	15.123	<b>RSL11000</b>	1115	1512	5,3
2 15/16 - 4 5/8	75 - 115	18.843	25.547	<b>RSL19000</b>	1884	2554	9,1
3 1/8 - 6 1/8	80 - 155	28.002	37.965	<b>RSL28000</b>	2800	3796	10,0

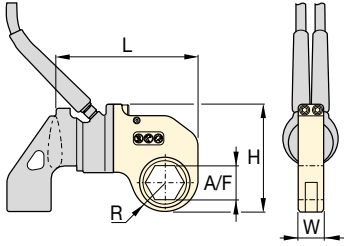


## Wählen Sie das geeignete Drehmoment aus: Verschraubungssoftware

Benutzen Sie die Verschraubungssoftware und lassen Sie sich über Werkzeugauswahl, Schraubenlastberechnungen und Werkzeugdruckeinstellungen informieren.

Ein kombinierter Bericht mit Anwendungsdatenblatt und Verschraubungsprüfbericht steht ebenfalls zur Verfügung.

Seite: 408



Sechskantbereich:  
**7/8 - 6 1/8 Zoll**

Sechskantbereich:  
**26 - 155 mm**

Maximaler Betriebsdruck:  
**690 bar**

**RSL-**  
**Serie**



▼ **AUSWAHLTABELLE**

Modell-Nr. der Antriebs-einheit	Schlüsselweite (A/F)		Modell-Nr. der Sechskant-Kassette	Maximales Drehmoment		Abmessungen (Zoll)				Abmessungen (lbs)	Abmessungen (mm)				Abmessungen (kg)
	(Zoll)	(mm)		(Ft.lbs)	(Nm)	R	L	W	H		R	L	W	H	
RSL1500	7/8	-	RLP1014	320	434	0.79	6.00	1.25	4.33	2.2	20,1	152,4	31,8	110,0	1,0
	1 1/16	26	RLP1101	640	868	0.95	6.05	1.25	4.50	2.2	24,1	153,7	31,8	114,3	1,0
	1 1/8	-	RLP1102	640	868	1.03	6.12	1.25	4.57	2.3	26,2	155,4	31,8	116,1	1,0
	1 3/16	30	RLP1103	640	868	1.03	6.12	1.25	4.57	2.3	26,2	155,4	31,8	116,1	1,0
	1 1/4	32	RLP1104	640	868	1.03	6.12	1.25	4.57	2.3	26,2	155,4	31,8	116,1	1,0
	1 5/16	33	RLP1105	900	1220	1.15	6.24	1.25	4.69	2.4	29,2	158,5	31,8	119,1	1,1
	1 3/8	35	RLP1106	900	1220	1.15	6.24	1.25	4.69	2.4	29,2	158,5	31,8	119,1	1,1
	1 7/16	36	RLP1107	900	1220	1.15	6.24	1.25	4.69	2.4	29,2	158,5	31,8	119,1	1,1
	1 1/2	38	RLP1108	1408	1909	1.31	6.41	1.25	4.86	2.7	33,3	162,8	31,8	123,4	1,2
	1 9/16	-	RLP1109	1408	1909	1.31	6.41	1.25	4.86	2.7	33,3	162,8	31,8	123,4	1,2
	1 5/8	41	RLP1110	1408	1909	1.31	6.41	1.25	4.86	2.7	33,3	162,8	31,8	123,4	1,2
	1 11/16	-	RLP1111	1408	1909	1.40	6.49	1.25	4.94	2.7	35,6	164,8	31,8	125,5	1,2
	1 3/4	-	RLP1112	1408	1909	1.40	6.49	1.25	4.94	2.7	35,6	164,8	31,8	125,5	1,2
	1 13/16	46	RLP1113	1408	1909	1.40	6.49	1.25	4.94	2.7	35,6	164,8	31,8	125,5	1,2
	1 7/8	-	RLP1114	1408	1909	1.48	6.58	1.25	5.03	2.7	37,6	167,1	31,8	127,8	1,2
	1 9/16	-	RLP1115	1408	1909	1.48	6.58	1.25	5.03	2.7	37,6	167,1	31,8	127,8	1,2
	2	50	RLP1200	1408	1909	1.48	6.58	1.25	5.03	2.7	37,6	167,1	31,8	127,8	1,2
	2 1/16	-	RLP1201	1408	1909	1.58	6.68	1.25	5.13	2.7	40,1	169,7	31,8	130,3	1,2
	2 1/8	-	RLP1202	1408	1909	1.58	6.68	1.25	5.13	2.7	40,1	169,7	31,8	130,3	1,2
	2 3/16	55	RLP1203	1408	1909	1.58	6.68	1.25	5.13	2.7	40,1	169,7	31,8	130,3	1,2
2 1/4	-	RLP1204	1408	1909	1.70	6.79	1.25	5.24	2.8	43,2	172,5	31,8	133,1	1,3	
2 5/16	-	RLP1205	1408	1909	1.70	6.79	1.25	5.24	2.8	43,2	172,5	31,8	133,1	1,3	
2 3/8	60	RLP1206	1408	1909	1.70	6.79	1.25	5.24	2.8	43,2	172,5	31,8	133,1	1,3	
RSL3000	1 5/16	33	RLP3105	900	1220	1.18	7.62	1.38	5.49	3.5	30,0	193,5	35,1	139,4	1,6
	1 3/8	35	RLP3106	900	1220	1.18	7.62	1.38	5.49	3.5	30,0	193,5	35,1	139,4	1,6
	1 7/16	36	RLP3107	900	1220	1.18	7.62	1.38	5.49	3.5	30,0	193,5	35,1	139,4	1,6
	1 1/2	38	RLP3108	1200	1627	1.32	7.77	1.38	5.63	3.9	33,5	197,4	35,1	143,0	1,8
	1 9/16	-	RLP3109	1200	1627	1.32	7.77	1.38	5.63	3.9	33,5	197,4	35,1	143,0	1,8
	1 5/8	41	RLP3110	1200	1627	1.32	7.77	1.38	5.63	3.9	33,5	197,4	35,1	143,0	1,8
	1 11/16	-	RLP3111	1900	2576	1.47	7.87	1.38	5.78	4.0	37,3	199,9	35,1	146,8	1,8
	1 3/4	-	RLP3112	1900	2576	1.47	7.87	1.38	5.78	4.0	37,3	199,9	35,1	146,8	1,8
	1 13/16	46	RLP3113	1900	2576	1.47	7.87	1.38	5.78	4.0	37,3	199,9	35,1	146,8	1,8
	1 7/8	-	RLP3114	2600	3526	1.60	8.04	1.38	5.92	4.5	40,6	204,2	35,1	150,4	2,0
	1 15/16	-	RLP3115	2600	3526	1.60	8.04	1.38	5.92	4.5	40,6	204,2	35,1	150,4	2,0
	2	50	RLP3200	2600	3526	1.60	8.04	1.38	5.92	4.5	40,6	204,2	35,1	150,4	2,0
	2 1/16	-	RLP3201	3080	4176	1.76	8.16	1.38	6.08	4.7	44,7	207,3	35,1	154,4	2,1
	2 1/8	-	RLP3202	3080	4176	1.76	8.16	1.38	6.08	4.7	44,7	207,3	35,1	154,4	2,1
	2 3/16	55	RLP3203	3080	4176	1.76	8.16	1.38	6.08	4.7	44,7	207,3	35,1	154,4	2,1
	2 1/4	-	RLP3204	3080	4176	1.84	8.25	1.38	6.15	4.8	46,7	209,6	35,1	156,2	2,2
	2 5/16	-	RLP3205	3080	4176	1.84	8.25	1.38	6.15	4.8	46,7	209,6	35,1	156,2	2,2
	2 3/8	60	RLP3206	3080	4176	1.84	8.25	1.38	6.15	4.8	46,7	209,6	35,1	156,2	2,2
	2 7/16	62	RLP3207	3080	4176	1.95	8.14	1.38	6.26	4.6	49,5	206,8	35,1	159,0	2,1
	2 1/2	63	RLP3208	3080	4176	1.95	8.14	1.38	6.26	4.6	49,5	206,8	35,1	159,0	2,1
	2 9/16	65	RLP3209	3080	4176	1.95	8.14	1.38	6.26	4.6	49,5	206,8	35,1	159,0	2,1
	2 5/8	-	RLP3210	3080	4176	2.04	8.23	1.38	6.36	4.4	51,8	209,0	35,1	161,5	2,0
	2 11/16	-	RLP3211	3080	4176	2.04	8.23	1.38	6.36	4.4	51,8	209,0	35,1	161,5	2,0
	2 3/4	70	RLP3212	3080	4176	2.04	8.23	1.38	6.36	4.4	51,8	209,0	35,1	161,5	2,0
2 13/16	-	RLP3213	3080	4176	2.16	8.34	1.38	6.54	4.7	54,9	211,8	35,1	166,1	2,1	
2 7/8	-	RLP3214	3080	4176	2.16	8.34	1.38	6.54	4.7	54,9	211,8	35,1	166,1	2,1	
2 15/16	75	RLP3215	3080	4176	2.16	8.34	1.38	6.54	4.7	54,9	211,8	35,1	166,1	2,1	

**WICHTIG:** RSL-Antriebseinheiten müssen separat bestellt werden, um die RLP-Sechskant-Kassetten zu betreiben.

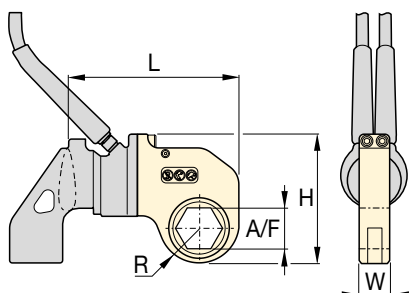
# RLP-Sechskant-Kassetten für RSL-Serie

Sechskantbereich:  
**7/8 - 6 1/8 Zoll**

Sechskantbereich:  
**26 - 155 mm**

Maximaler Betriebsdruck:  
**690 bar**

**RSL-**  
**Serie**



### Slimline Sechskant-Kassetten

Für schwer zugängliche Anwendungen sind **RLP...SL** Sechskant-Kassetten mit abgestufter Baubreite erhältlich.

Slimline-Kassetten verwenden die gleiche Antriebseinheit wie die RLP-Standardkassetten.

Seite: **243**

### ▼ AUSWAHLTABELLE

Modell-Nr. der Antriebseinheit	Schlüsselweite (A/F)		Modell-Nr. der Sechskant-Kassette	Maximales Drehmoment		Abmessungen (Zoll)				Abmessungen (lbs)	Abmessungen (mm)				Abmessungen (kg)
	(Zoll)	(mm)		(Ft.lbs)	(Nm)	R	L	W	H		R	L	W	H	
RSL5000	1 11/16	-	RLP5111	2600	3526	1.61	9.08	1.75	6.52	6.6	40,9	230,6	44,5	165,6	3,0
	1 3/4	-	RLP5112	2600	3526	1.61	9.08	1.75	6.52	6.6	40,9	230,6	44,5	165,6	3,0
	1 13/16	46	RLP5113	2600	3526	1.61	9.08	1.75	6.52	6.6	40,9	230,6	44,5	165,6	3,0
	1 7/8	-	RLP5114	2600	3526	1.61	9.08	1.75	6.52	6.6	40,9	230,6	44,5	165,6	3,0
	1 15/16	-	RLP5115	2600	3526	1.61	9.08	1.75	6.52	6.6	40,9	230,6	44,5	165,6	3,0
	2	50	RLP5200	2600	3526	1.61	9.08	1.75	6.52	6.6	40,9	230,6	44,5	165,6	3,0
	2 1/16	-	RLP5201	3500	4746	1.71	9.18	1.75	6.62	6.5	43,4	233,2	44,5	168,1	2,9
	2 1/8	-	RLP5202	3500	4746	1.71	9.18	1.75	6.62	6.5	43,4	233,2	44,5	168,1	2,9
	2 3/16	55	RLP5203	3500	4746	1.71	9.18	1.75	6.62	6.5	43,4	233,2	44,5	168,1	2,9
	2 1/4	-	RLP5204	4500	6102	1.87	9.34	1.75	6.78	7.0	47,5	237,2	44,5	172,2	3,2
	2 5/16	-	RLP5205	4500	6102	1.87	9.34	1.75	6.78	7.0	47,5	237,2	44,5	172,2	3,2
	2 3/8	60	RLP5206	4500	6102	1.87	9.34	1.75	6.78	7.0	47,5	237,2	44,5	172,2	3,2
	2 7/16	62	RLP5207	5303	7191	2.01	9.48	1.75	6.92	7.0	51,1	240,8	44,5	175,8	3,2
	2 1/2	63	RLP5208	5303	7191	2.01	9.48	1.75	6.92	7.0	51,1	240,8	44,5	175,8	3,2
	2 9/16	65	RLP5209	5303	7191	2.01	9.48	1.75	6.92	7.0	51,1	240,8	44,5	175,8	3,2
	2 5/8	-	RLP5210	5303	7191	2.16	9.63	1.75	7.07	7.5	54,9	244,6	44,5	179,6	3,4
	2 11/16	-	RLP5211	5303	7191	2.16	9.63	1.75	7.07	7.5	54,9	244,6	44,5	179,6	3,4
	2 3/4	70	RLP5212	5303	7191	2.16	9.63	1.75	7.07	7.5	54,9	244,6	44,5	179,6	3,4
	2 13/16	-	RLP5213	5303	7191	2.24	9.71	1.75	7.15	7.5	56,9	246,6	44,5	181,6	3,4
	2 7/8	-	RLP5214	5303	7191	2.24	9.71	1.75	7.15	7.5	56,9	246,6	44,5	181,6	3,4
2 15/16	75	RLP5215	5303	7191	2.24	9.71	1.75	7.15	7.5	56,9	246,6	44,5	181,6	3,4	
3	-	RLP5300	5303	7191	2.26	9.73	1.75	7.17	7.2	57,4	247,1	44,5	182,1	3,3	
3 1/16	-	RLP5301	5303	7191	2.26	9.73	1.75	7.17	7.2	57,4	247,1	44,5	182,1	3,3	
3 1/8	80	RLP5302	5303	7191	2.26	9.73	1.75	7.17	7.2	57,4	247,1	44,5	182,1	3,3	
RSL8000	2 3/8	60	RLP8206	4500	6102	1.87	9.53	2.25	7.00	8.9	47,5	242,1	57,2	177,8	4,0
	2 7/16	62	RLP8207	5800	7865	2.01	9.67	2.25	7.13	9.0	51,1	245,6	57,2	181,1	4,1
	2 1/2	63	RLP8208	5800	7865	2.01	9.67	2.25	7.13	9.0	51,1	245,6	57,2	181,1	4,1
	2 9/16	65	RLP8209	5800	7865	2.01	9.67	2.25	7.13	9.0	51,1	245,6	57,2	181,1	4,1
	2 5/8	-	RLP8210	7862	10.661	2.16	9.82	2.25	7.28	9.6	54,9	249,4	57,2	184,9	4,4
	2 11/16	-	RLP8211	7862	10.661	2.16	9.82	2.25	7.28	9.6	54,9	249,4	57,2	184,9	4,4
	2 3/4	70	RLP8212	7862	10.661	2.16	9.82	2.25	7.28	9.6	54,9	249,4	57,2	184,9	4,4
	2 13/16	-	RLP8213	7862	10.661	2.24	9.90	2.25	7.38	9.6	56,9	251,5	57,2	187,5	4,4
	2 7/8	-	RLP8214	7862	10.661	2.24	9.90	2.25	7.38	9.6	56,9	251,5	57,2	187,5	4,4
	2 15/16	75	RLP8215	7862	10.661	2.24	9.90	2.25	7.38	9.6	56,9	251,5	57,2	187,5	4,4
	3	-	RLP8300	7862	10.661	2.26	9.92	2.25	7.39	9.3	57,4	252,0	57,2	187,7	4,2
	3 1/16	-	RLP8301	7862	10.661	2.26	9.92	2.25	7.39	9.3	57,4	252,0	57,2	187,7	4,2
	3 1/8	80	RLP8302	7862	10.661	2.26	9.92	2.25	7.39	9.3	57,4	252,0	57,2	187,7	4,2

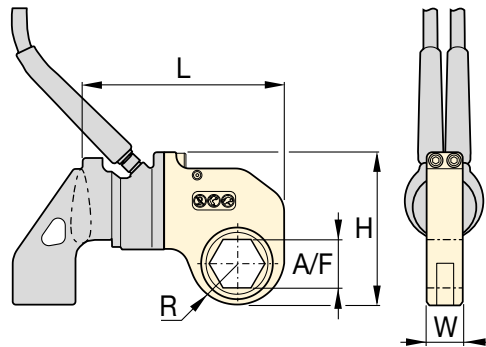
**WICHTIG:** RSL-Antriebseinheiten müssen separat bestellt werden, um die RLP-Sechskant-Kassetten zu betreiben.

Sechskantbereich:  
**7/8 - 6 1/8 Zoll**

Sechskantbereich:  
**26 - 155 mm**

Maximaler Betriebsdruck:  
**690 bar**

**RSL-**  
**Serie**



▼ AUSWAHLTABELLE

Modell-Nr. der Antriebs-einheit	Schlüsselweite (A/F)		Modell-Nr. der Sechskant-Kassette	Maximales Drehmoment		Abmessungen (Zoll)				🏋️ (lbs)	Abmessungen (mm)				🏋️ (kg)
	(Zoll)	(mm)		(Ft.lbs)	(Nm)	R	L	W	H		R	L	W	H	
RSL11000	2 7/16	62	RLP11207	5800	7865	1.98	10.00	2.50	8.03	14.2	50,3	254,0	63,5	204,0	6,4
	2 1/2	-	RLP11208	5800	7865	1.98	10.00	2.50	8.03	14.2	50,3	254,0	63,5	204,0	6,4
	2 9/16	65	RLP11209	5800	7865	1.98	10.00	2.50	8.03	14.2	50,3	254,0	63,5	204,0	6,4
	2 5/8	-	RLP11210	7300	9899	2.19	11.20	2.50	8.23	14.8	55,6	284,5	63,5	209,0	6,7
	2 11/16	-	RLP11211	7300	9899	2.19	11.20	2.50	8.23	14.8	55,6	284,5	63,5	209,0	6,7
	2 3/4	70	RLP11212	7300	9899	2.19	11.20	2.50	8.23	14.8	55,6	284,5	63,5	209,0	6,7
	2 13/16	-	RLP11213	9000	12.204	2.29	11.31	2.50	8.34	14.8	58,2	287,3	63,5	211,8	6,7
	2 7/8	-	RLP11214	9000	12.204	2.29	11.31	2.50	8.34	14.8	58,2	287,3	63,5	211,8	6,7
	2 15/16	75	RLP11215	9000	12.204	2.29	11.31	2.50	8.34	14.8	58,2	287,3	63,5	211,8	6,7
	3	-	RLP11300	11.154	15.125	2.43	11.44	2.50	8.47	15.2	61,7	290,6	63,5	215,1	6,9
	3 1/16	-	RLP11301	11.154	15.125	2.43	11.44	2.50	8.47	15.2	61,7	290,6	63,5	215,1	6,9
	3 1/8	80	RLP11302	11.154	15.125	2.43	11.44	2.50	8.47	15.2	61,7	290,6	63,5	215,1	6,9
	3 3/16	-	RLP11303	11.154	15.125	2.60	11.71	2.50	8.64	16.6	66,0	297,4	63,5	219,5	7,5
	-	85	RLP11085M	11.154	15.125	2.60	11.71	2.50	8.64	16.6	66,0	297,4	63,5	219,5	7,5
	3 1/4	-	RLP11304	11.154	15.125	2.60	11.71	2.50	8.64	16.6	66,0	297,4	63,5	219,5	7,5
	3 5/16	-	RLP11305	11.154	15.125	2.60	11.71	2.50	8.64	16.6	66,0	297,4	63,5	219,5	7,5
	3 3/8	-	RLP11306	11.154	15.125	2.60	11.71	2.50	8.64	16.6	66,0	297,4	63,5	219,5	7,5
	3 7/16	-	RLP11307	11.154	15.125	2.60	11.71	2.50	8.64	16.6	66,0	297,4	63,5	219,5	7,5
	3 1/2	-	RLP11308	11.154	15.125	2.60	11.71	2.50	8.64	16.6	66,0	297,4	63,5	219,5	7,5
	-	90	RLP11090M	11.154	15.125	2.88	11.89	2.50	8.92	17.2	73,2	302,0	63,5	226,6	7,8
	3 9/16	-	RLP11309	11.154	15.125	2.88	11.89	2.50	8.92	17.2	73,2	302,0	63,5	226,6	7,8
	3 5/8	-	RLP11310	11.154	15.125	2.88	11.89	2.50	8.92	17.2	73,2	302,0	63,5	226,6	7,8
	3 11/16	-	RLP11311	11.154	15.125	2.88	11.89	2.50	8.92	17.2	73,2	302,0	63,5	226,6	7,8
	3 3/4	95	RLP11312	11.154	15.125	2.88	11.89	2.50	8.92	17.2	73,2	302,0	63,5	226,6	7,8
	3 13/16	-	RLP11313	11.154	15.125	2.88	11.89	2.50	8.92	17.2	73,2	302,0	63,5	226,6	7,8
	3 7/8	-	RLP11314	11.154	15.125	2.88	11.89	2.50	8.92	17.2	73,2	302,0	63,5	226,6	7,8
	3 15/16	100	RLP11315	11.154	15.125	2.98	12.00	2.50	9.03	16.4	75,7	304,8	63,5	229,4	7,4
	4	-	RLP11400	11.154	15.125	2.98	12.00	2.50	9.03	16.4	75,7	304,8	63,5	229,4	7,4
	4 1/16	-	RLP11401	11.154	15.125	2.98	12.00	2.50	9.03	16.4	75,7	304,8	63,5	229,4	7,4
	4 1/8	105	RLP11402	11.154	15.125	2.98	12.00	2.50	9.03	16.4	75,7	304,8	63,5	229,4	7,4
4 1/4	-	RLP11404	11.154	15.125	2.98	12.00	2.50	9.03	16.4	75,7	304,8	63,5	229,4	7,4	
4 5/16	110	RLP11405	11.154	15.125	3.25	12.27	2.50	9.30	17.6	82,6	311,7	63,5	236,2	8,0	
4 1/2	-	RLP11408	11.154	15.125	3.25	12.27	2.50	9.30	17.6	82,6	311,7	63,5	236,2	8,0	
-	115	RLP11115M	11.154	15.125	3.25	12.27	2.50	9.30	17.6	82,6	311,7	63,5	236,2	8,0	
4 5/8	-	RLP11410	11.154	15.125	3.25	12.27	2.50	9.30	17.6	82,6	311,7	63,5	236,2	8,0	

WICHTIG: RSL-Antriebseinheiten müssen separat bestellt werden, um die RLP-Sechskant-Kassetten zu betreiben.

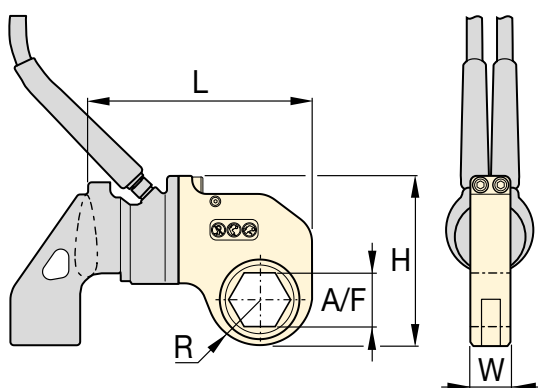
# RLP-Sechskant-Kassetten für RSL-Serie

Sechskantbereich:  
**7/8 - 6 1/8 Zoll**

Sechskantbereich:  
**26 - 155 mm**

Maximaler Betriebsdruck:  
**690 bar**

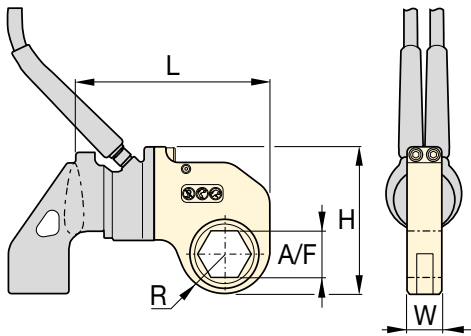
**RSL-**  
**Serie**



## ▼ AUSWAHLTABELLE

Modell-Nr. der Antriebs-einheit	Schlüsselweite (A/F)		Modell-Nr. der Sechskant-Kassette	Maximales Drehmoment		Abmessungen (Zoll)				Abmessungen (mm)					
	(Zoll)	(mm)		(Ft.lbs)	(Nm)	R	L	W	H	(lbs)	R	L	W	H	(kg)
RSL19000	2 <sup>15</sup> / <sub>16</sub>	75	RLP19215	11.000	14.916	2.45	12.72	2.75	9.44	21.5	62,2	323,1	69,9	239,8	9,8
	3	-	RLP19300	11.000	14.916	2.45	12.72	2.75	9.44	21.5	62,2	323,1	69,9	239,8	9,8
	3 <sup>1</sup> / <sub>16</sub>	-	RLP19301	11.000	14.916	2.45	12.72	2.75	9.44	21.5	62,2	323,1	69,9	239,8	9,8
	3 <sup>1</sup> / <sub>8</sub>	80	RLP19302	11.000	14.916	2.45	12.72	2.75	9.44	21.5	62,2	323,1	69,9	239,8	9,8
	3 <sup>3</sup> / <sub>16</sub>	-	RLP19303	16.000	21.696	2.77	13.04	2.75	9.76	22.6	70,4	331,2	69,9	247,9	10,3
	-	85	RLP19085M	16.000	21.696	2.77	13.04	2.75	9.76	22.6	70,4	331,2	69,9	247,9	10,3
	3 <sup>1</sup> / <sub>4</sub>	-	RLP19304	16.000	21.696	2.77	13.04	2.75	9.76	22.6	70,4	331,2	69,9	247,9	10,3
	3 <sup>5</sup> / <sub>16</sub>	-	RLP19305	16.000	21.696	2.77	13.04	2.75	9.76	22.6	70,4	331,2	69,9	247,9	10,3
	3 <sup>3</sup> / <sub>8</sub>	-	RLP19306	16.000	21.696	2.77	13.04	2.75	9.76	22.6	70,4	331,2	69,9	247,9	10,3
	3 <sup>7</sup> / <sub>16</sub>	-	RLP19307	16.000	21.696	2.77	13.04	2.75	9.76	22.6	70,4	331,2	69,9	247,9	10,3
	3 <sup>1</sup> / <sub>2</sub>	-	RLP19308	16.000	21.696	2.77	13.04	2.75	9.76	22.6	70,4	331,2	69,9	247,9	10,3
	-	90	RLP19090M	18.843	25.551	2.95	13.22	2.75	9.94	23.8	74,9	335,8	69,9	252,5	10,8
	3 <sup>9</sup> / <sub>16</sub>	-	RLP19309	18.843	25.551	2.95	13.22	2.75	9.94	23.8	74,9	335,8	69,9	252,5	10,8
	3 <sup>5</sup> / <sub>8</sub>	-	RLP19310	18.843	25.551	2.95	13.22	2.75	9.94	23.8	74,9	335,8	69,9	252,5	10,8
	3 <sup>11</sup> / <sub>16</sub>	-	RLP19311	18.843	25.551	2.95	13.22	2.75	9.94	23.8	74,9	335,8	69,9	252,5	10,8
	3 <sup>3</sup> / <sub>4</sub>	95	RLP19312	18.843	25.551	2.95	13.22	2.75	9.94	23.8	74,9	335,8	69,9	252,5	10,8
	3 <sup>13</sup> / <sub>16</sub>	-	RLP19313	18.843	25.551	2.95	13.22	2.75	9.94	23.8	74,9	335,8	69,9	252,5	10,8
	3 <sup>7</sup> / <sub>8</sub>	-	RLP19314	18.843	25.551	2.95	13.22	2.75	9.94	23.8	74,9	335,8	69,9	252,5	10,8
	3 <sup>15</sup> / <sub>16</sub>	100	RLP19315	18.843	25.551	3.30	13.57	2.75	10.28	25.3	83,8	344,7	69,9	261,1	11,5
	4	-	RLP19400	18.843	25.551	3.30	13.57	2.75	10.28	25.3	83,8	344,7	69,9	261,1	11,5
	4 <sup>1</sup> / <sub>16</sub>	-	RLP19401	18.843	25.551	3.30	13.57	2.75	10.28	25.3	83,8	344,7	69,9	261,1	11,5
	4 <sup>1</sup> / <sub>8</sub>	105	RLP19402	18.843	25.551	3.30	13.57	2.75	10.28	25.3	83,8	344,7	69,9	261,1	11,5
	4 <sup>3</sup> / <sub>16</sub>	-	RLP19403	18.843	25.551	3.30	13.57	2.75	10.28	25.3	83,8	344,7	69,9	261,1	11,5
	4 <sup>1</sup> / <sub>4</sub>	-	RLP19404	18.843	25.551	3.30	13.57	2.75	10.28	25.3	83,8	344,7	69,9	261,1	11,5
	4 <sup>5</sup> / <sub>16</sub>	110	RLP19405	18.843	25.551	3.44	13.71	2.75	10.43	25.6	87,4	348,2	69,9	264,9	11,6
	4 <sup>3</sup> / <sub>8</sub>	-	RLP19406	18.843	25.551	3.44	13.71	2.75	10.43	25.6	87,4	348,2	69,9	264,9	11,6
	4 <sup>7</sup> / <sub>16</sub>	-	RLP19407	18.843	25.551	3.44	13.71	2.75	10.43	25.6	87,4	348,2	69,9	264,9	11,6
	4 <sup>1</sup> / <sub>2</sub>	-	RLP19408	18.843	25.551	3.44	13.71	2.75	10.43	25.6	87,4	348,2	69,9	264,9	11,6
-	115	RLP19115M	18.843	25.551	3.44	13.71	2.75	10.43	25.6	87,4	348,2	69,9	264,9	11,6	
4 <sup>9</sup> / <sub>16</sub>	-	RLP19409	18.843	25.551	3.44	13.71	2.75	10.43	25.6	87,4	348,2	69,9	264,9	11,6	
4 <sup>5</sup> / <sub>8</sub>	-	RLP19410	18.843	25.551	3.44	13.71	2.75	10.43	25.6	87,4	348,2	69,9	264,9	11,6	

**WICHTIG:** RSL-Antriebseinheiten müssen separat bestellt werden, um die RLP-Sechskant-Kassetten zu betreiben.



Sechskantbereich:  
**7/8 - 6 1/8 Zoll**

Sechskantbereich:  
**26 - 155 mm**

Maximaler Betriebsdruck:  
**690 bar**

**RSL-**  
**Serie**



▼ AUSWAHLTABELLE

Modell-Nr. der Antriebs- einheit	Schlüsselweite (A/F)		Sechskant- Kassette Modell-Nr.	Maximales Drehmoment		Abmessungen (Zoll)					Abmessungen (mm)				
	(Zoll)	(mm)		(Ft.lbs)	(Nm)	R	L	W	H		(lbs)	R	L	W	
RSL28000	3 1/8	80	RLP28302	16.000	21.696	2.56	14.36	3.00	10.54	27.6	65,0	364,7	76,2	267,7	12,5
	3 3/16	-	RLP28303	16.000	21.696	2.56	14.36	3.00	10.54	27.6	65,0	364,7	76,2	267,7	12,5
	-	85	RLP28085M	16.000	21.696	2.56	14.36	3.00	10.54	27.6	65,0	364,7	76,2	267,7	12,5
	3 1/4	-	RLP28304	16.000	21.696	2.56	14.36	3.00	10.54	27.6	65,0	364,7	76,2	267,7	12,5
	3 5/16	-	RLP28305	16.000	21.696	2.56	14.36	3.00	10.54	27.6	65,0	364,7	76,2	267,7	12,5
	3 3/8	-	RLP28306	16.000	21.696	2.56	14.36	3.00	10.54	27.6	65,0	364,7	76,2	267,7	12,5
	3 7/16	-	RLP28307	16.000	21.696	2.56	14.36	3.00	10.54	27.6	65,0	364,7	76,2	267,7	12,5
	3 1/2	-	RLP28308	16.000	21.696	2.56	14.36	3.00	10.54	27.6	65,0	364,7	76,2	267,7	12,5
	-	90	RLP28090M	22.000	29.832	2.92	14.36	3.00	10.77	28.8	74,2	364,7	76,2	273,6	13,1
	3 9/16	-	RLP28309	22.000	29.832	2.92	14.36	3.00	10.77	28.8	74,2	364,7	76,2	273,6	13,1
	3 5/8	-	RLP28310	22.000	29.832	2.92	14.36	3.00	10.77	28.8	74,2	364,7	76,2	273,6	13,1
	3 11/16	-	RLP28311	22.000	29.832	2.92	14.36	3.00	10.77	28.8	74,2	364,7	76,2	273,6	13,1
	3 3/4	95	RLP28312	22.000	29.832	2.92	14.36	3.00	10.77	28.8	74,2	364,7	76,2	273,6	13,1
	3 13/16	-	RLP28313	22.000	29.832	2.92	14.36	3.00	10.77	28.8	74,2	364,7	76,2	273,6	13,1
	3 7/8	-	RLP28314	22.000	29.832	2.92	14.36	3.00	10.77	28.8	74,2	364,7	76,2	273,6	13,1
	3 15/16	100	RLP28315	28.002	37.971	3.29	14.47	3.00	11.14	31.7	83,6	367,5	76,2	283,0	14,4
	4	-	RLP28400	28.002	37.971	3.29	14.47	3.00	11.14	31.7	83,6	367,5	76,2	283,0	14,4
	4 1/16	-	RLP28401	28.002	37.971	3.29	14.47	3.00	11.14	31.7	83,6	367,5	76,2	283,0	14,4
	4 1/8	105	RLP28402	28.002	37.971	3.29	14.47	3.00	11.14	31.7	83,6	367,5	76,2	283,0	14,4
	4 3/16	-	RLP28403	28.002	37.971	3.29	14.47	3.00	11.14	31.7	83,6	367,5	76,2	283,0	14,4
	4 1/4	-	RLP28404	28.002	37.971	3.29	14.47	3.00	11.14	31.7	83,6	367,5	76,2	283,0	14,4
	4 5/16	110	RLP28405	28.002	37.971	3.43	14.61	3.00	11.28	31.5	87,1	371,1	76,2	286,5	14,3
	4 3/8	-	RLP28406	28.002	37.971	3.43	14.61	3.00	11.28	31.5	87,1	371,1	76,2	286,5	14,3
	4 7/16	-	RLP28407	28.002	37.971	3.43	14.61	3.00	11.28	31.5	87,1	371,1	76,2	286,5	14,3
	4 1/2	-	RLP28408	28.002	37.971	3.43	14.61	3.00	11.28	31.5	87,1	371,1	76,2	286,5	14,3
	-	115	RLP28115M	28.002	37.971	3.43	14.61	3.00	11.28	31.5	87,1	371,1	76,2	286,5	14,3
	4 9/16	-	RLP28409	28.002	37.971	3.43	14.61	3.00	11.28	31.5	87,1	371,1	76,2	286,5	14,3
	4 5/8	-	RLP28410	28.002	37.971	3.43	14.61	3.00	11.28	31.5	87,1	371,1	76,2	286,5	14,3
	4 3/4	120	RLP28412	28.002	37.971	3.65	14.83	3.00	11.50	33.5	92,7	376,7	76,2	292,1	15,2
	-	123	RLP28123M	28.002	37.971	3.65	14.83	3.00	11.50	33.5	92,7	376,7	76,2	292,1	15,2
	4 7/8	-	RLP28414	28.002	37.971	3.65	14.83	3.00	11.50	33.5	92,7	376,7	76,2	292,1	15,2
	5	-	RLP28500	28.002	37.971	3.65	14.83	3.00	11.50	33.5	92,7	376,7	76,2	292,1	15,2
	5 1/8	130	RLP28502	28.002	37.971	3.79	14.97	3.00	11.64	33.2	96,3	380,2	76,2	295,7	15,1
	5 3/16	-	RLP28503	28.002	37.971	3.79	14.97	3.00	11.64	33.2	96,3	380,2	76,2	295,7	15,1
	5 1/4	-	RLP28504	28.002	37.971	3.79	14.97	3.00	11.64	33.2	96,3	380,2	76,2	295,7	15,1
	5 3/8	135	RLP28506	28.002	37.971	3.79	14.97	3.00	11.64	33.2	96,3	380,2	76,2	295,7	15,1
	5 1/2	140	RLP28508	28.002	37.971	4.05	15.23	3.00	11.90	33.5	102,9	386,8	76,2	302,3	15,2
	5 9/16	-	RLP28509	28.002	37.971	4.05	15.23	3.00	11.90	33.5	102,9	386,8	76,2	302,3	15,2
	5 5/8	-	RLP28510	28.002	37.971	4.05	15.23	3.00	11.90	33.5	102,9	386,8	76,2	302,3	15,2
	5 3/4	145	RLP28512	28.002	37.971	4.05	15.23	3.00	11.90	33.5	102,9	386,8	76,2	302,3	15,2
5 7/8	150	RLP28514	28.002	37.971	4.22	15.48	3.00	12.15	34.5	107,2	393,2	76,2	308,6	15,6	
-	151	RLP28151M	28.002	37.971	4.22	15.48	3.00	12.15	34.5	107,2	393,2	76,2	308,6	15,6	
6	-	RLP28600	28.002	37.971	4.22	15.48	3.00	12.15	34.5	107,2	393,2	76,2	308,6	15,6	
6 1/8	155	RLP28602	28.002	37.971	4.22	15.48	3.00	12.15	34.5	107,2	393,2	76,2	308,6	15,6	

WICHTIG: RSL-Antriebseinheiten müssen separat bestellt werden, um die RLP-Sechskant-Kassetten zu betreiben.

# Zubehör für Drehmomentschlüssel der RSL-Serie

## TWMP503, Moly Paste für Drehmomentschlüssel

- Enerpac 503 Moly Paste reduziert die Reibung an Schraubverbindungen – Schrauben, Muttern und Bolzen.
- Der niedrige und gleichmäßige Reibungskoeffizient von 0,06 (Drehmomentkoeffizient, K, von 0,10) sorgt für zuverlässige Montagebedingungen.
- Dieses Schmiermittel bleibt auch bei Hitze, Belastung und Vibration an der vorgesehenen Position, um von -29 °C bis 400 °C (-20 °F bis 750 °F) eine problemlose Demontage zu gewährleisten.
- Dose mit 1,8 kg (4 lb).


▼ TWMP503



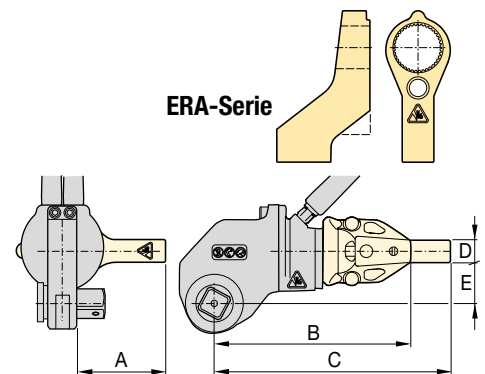
für  
RSL-  
Serie



## ERA-Serie, Erweiterte Abstützarme


Für Drehmoment- schlüssel- Modell-Nr.	Modell- nummer	Abmessungen (mm)					 (kg)
		A	B	C	D	E	
RSL1500 + RSQ	ERA15114	87	145	195	29	36	0,9
	ERA15228	113	181	230	29	36	1,8
	ERA15342	139	226	276	29	36	2,7
	ERA15456	164	236	286	29	36	3,6
	ERA15570	189	287	337	29	36	4,5
RSL3000 + RSQ	ERA30114	105	195	257	34	41	2,7
	ERA30228	131	231	293	34	41	3,6
	ERA30342	156	266	328	34	41	4,5
	ERA30456	181	302	364	34	41	5,4
RSL5000 + RSQ	ERA50114	131	208	284	44	48	4,1
	ERA50228	156	243	320	44	48	5,0
	ERA50342	181	279	355	44	48	5,9
	ERA50456	207	314	391	44	48	6,8
RSL11000 + RSQ	ERA110114	125	219	296	51	59	6,3
	ERA110228	150	255	331	51	59	7,3
	ERA110342	176	291	367	51	59	8,2
	ERA110456	201	326	402	51	59	9,1
RSL28000 + RSQ	ERA280228	171	335	411	57	85	11,3
	ERA280342	197	370	447	57	85	13,6

- Nur zu verwenden an RSL-Antriebseinheiten mit RSQ-Vierkant-Drehmomentschlüsseln
- Wird anstelle des standardmäßigen Abstützarms verwendet
- Austauschbare, leichte Konstruktion
- Im gesamten Drehmomentbereich einsetzbar

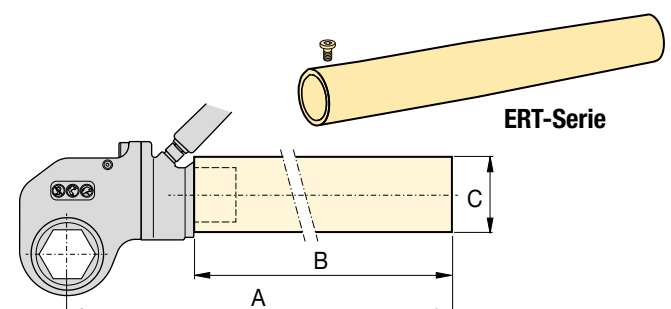


HINWEIS: Erweiterte Abstützarme für RSL8000 und RSL19000 sind auf Anfrage erhältlich.

## ERT-Serie, Abstützarm-Verlängerungen

Für Drehmoment- schlüssel- Modell-Nr.	Modell- nummer	Abmessungen (mm)			 (kg)
		A	B	Ø C	
RSL1500 + RLP	ERT152	157	51	57	0,9
	ERT156	259	152	57	1,6
	ERT159	335	229	57	2,5
	ERT1512	411	305	57	3,4
	ERT1524	716	610	57	6,7
RSL3000 + RLP	ERT3012	429	305	70	3,0
	ERT3024	734	610	70	5,9
RSL5000 + RLP	ERT5012	451	305	89	5,6
	ERT5024	756	610	89	11,3
RSL11000 + RLP	ERT1106	330	152	95	2,1
	ERT11012	483	305	95	4,1
	ERT11018	635	457	95	6,1
	ERT11024	787	610	95	8,4
RSL19000 + RLP	ERT19024	800	610	127	16,7
RSL28000 + RLP	ERT2806	351	152	127	3,6
	ERT28012	503	305	127	7,3
	ERT28018	655	457	127	10,9
	ERT28024	808	610	127	16,6

- Nur zu verwenden an RSL-Antriebseinheiten mit RLP-Sechskant-Kassetten
- Wird anstelle des standardmäßigen Abstützarms verwendet
- Stahlkonstruktion aus einem Stück, langlebig und einfach
- Erhöht die Werkzeugeinsatzmöglichkeiten unter beengten Raumverhältnissen
- Im gesamten Drehmomentbereich einsetzbar



HINWEIS: Erweiterte Abstützarme für RSL8000 sind auf Anfrage erhältlich.

▼ RSL-Antriebseinheit mit austauschbarer RLP...SL-Slimline-Sechskant-Kassette



## Bedienungsfreundlichkeit

- Minimaler Ansatzradius für problemlose Werkzeugpassung, um auch einen Einsatz unter beengten Raumverhältnissen zu gewährleisten.
- Einfache robuste Stahlkonstruktion mit nur drei beweglichen Teilen für geringeren Wartungsaufwand
- Erhältlich mit robusten, beidseitig und an der Oberseite der Kassetten montierbaren Hebeln für optimale Manövrierbarkeit
- Bewährte Leistung auch unter härtesten Bedingungen
- Abstützarm mit einfachem Dialock für schnellen Wechsel
- Konzipiert für optimales Festigkeits-/Gewichtsverhältnis und Drehmoment-/Gewichtsverhältnis.

## Vielseitigkeit

- Wechsellassettenkonstruktion
- Antriebseinheit-/Sechskant-Kassettenkombination für Lösungen mit begrenzter Höhe
- Große Auswahl an Sechskantgrößen für die unterschiedlichsten Anwendungen.

## Genauigkeit

- Konstantes Drehmoment bietet  $\pm 3\%$  Präzision über den vollen Hub.

## Nutzungsfreundlich

- Wenige bewegliche Teile sind leicht zugänglich, um eine schnelle Wartung vor Ort zu gewährleisten
- Innovatives Design, bei dem alle beweglichen Teile in jeder Hinsicht einbezogen und Quetschpunkte minimiert werden.

## Setzt neue Standards in Bezug auf Sicherheit, Bedienungsfreundlichkeit und Leistung



### Drehmomentschlüsselpumpen

Besuchen Sie unsere Website [enerpac.com](http://enerpac.com) für hydraulische und elektrische Drehmomentschlüsselpumpen, die für den Einsatz mit hydraulischen

Drehmomentschlüsseln ideal geeignet sind.

Seite: 265



### Optionen und Zubehör für Drehmomentschlüssel

Für maximale Vielseitigkeit ist optionales Zubehör erhältlich. Um eine optimale Lösung für Ihre Anwendung zu finden, wenden Sie sich bitte an Ihren Enerpac Vertragshändler.

Seite: 241



### Backup-Schlüssel

Wird verwendet, um zu verhindern, dass sich die Mutter beim Anziehen oder Lösen mitdreht. Zwei Sechskantgrößen für ein Werkzeug.

Schlüsselweite (A/F)		Modell-Nr. des Backup-Schlüssels
mm	Zoll	
27 - 32	1 <sup>1</sup> / <sub>16</sub> - 1 <sup>1</sup> / <sub>4</sub> "	BUS01
36 - 41	1 <sup>7</sup> / <sub>16</sub> - 1 <sup>5</sup> / <sub>8</sub> "	BUS02
46 - 50	1 <sup>13</sup> / <sub>16</sub> - 2"	BUS03
55 - 60	2 <sup>3</sup> / <sub>16</sub> - 2 <sup>3</sup> / <sub>8</sub> "	BUS04
65 - 70	2 <sup>9</sup> / <sub>16</sub> - 2 <sup>3</sup> / <sub>4</sub> "	BUS05
75 - 80	2 <sup>15</sup> / <sub>16</sub> - 3 <sup>1</sup> / <sub>8</sub> "	BUS06
–	3 <sup>1</sup> / <sub>2</sub> - 3 <sup>7</sup> / <sub>8</sub> "	BUS07
–	4 <sup>1</sup> / <sub>4</sub> - 4 <sup>5</sup> / <sub>8</sub> "	BUS08
85 - 90	–	BUS09
95 - 100	3 <sup>3</sup> / <sub>4</sub> - 3 <sup>15</sup> / <sub>16</sub> "	BUS10
105 - 110	4 <sup>1</sup> / <sub>8</sub> - 4 <sup>15</sup> / <sub>16</sub> "	BUS11
115 - 120	–	BUS12

Seite: 217

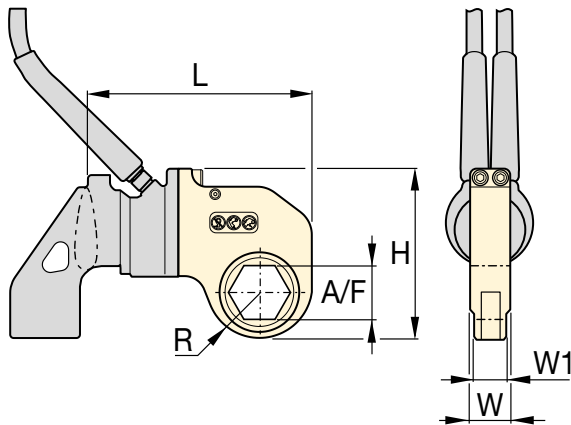
# Slimline-Sechskant-Kassetten mit abgestufter Baubreite



## Slimline-Sechskant-Kassetten mit abgestufter Baubreite

Für schwer zugängliche Verschraubungsanwendungen muss die Breite des Drehmomentschlüssels erheblich reduziert werden. Für den Bediener des Werkzeugs war dies bislang mit einer äußerst geringen Lebensdauer des Werkzeugs und/oder einem reduzierten Drehmoment verbunden.

Durch die Verwendung hochwertigster Werkstoffe und optimierter Geometrie, bieten die UltraSlim-Kassetten von Enerpac ein höheres Drehmoment, Zugang zu engen Stellen und eine hohe Lebensdauer des Produkts.



## RSL-Serie



Sechskantbereich:

**1 1/4 - 3 3/16 Zoll**

Sechskantbereich:

**32 - 80 mm**

Maximaler Betriebsdruck:

**690 bar**



**Wählen Sie das geeignete Drehmoment aus**

Gehen Sie bei der Wahl Ihres Enerpac-Drehmomentschlüssels von der folgenden Faustregel aus: Das zum Lösen erforderliche Drehmoment beträgt etwa 250 % des Anzugsmoments.

Seite: **408**



## Zwillingshosen

Benutzen Sie Enerpac THQ-Serie Zwillingshosen mit RSL-Drehmomentschlüsseln, um die Kompatibilität Ihres Hydrauliksystems zu wahren.

Seite: **249**

## ▼ AUSWAHLTABELLE

Modell-Nr. Antriebs- einheit	Schlüsselweite (A/F)		Slimline- Sechskant- Kassette Modell-Nr.	Maximales Drehmoment *		Abmessungen (Zoll)					Abmessungen (mm)						
	(Zoll)	(mm)		(Ft.lbs)	(Nm)	R	L	W	W1	H	(lbs)	R	L	W	W1	H	(kg)
RSL1500	1 1/4	32	RLP1104SL	375	509	1.03	6.12	1.25	1.00	4.57	2.2	26,2	155,4	31,8	25,4	116,1	1,0
	1 7/16	36	RLP1107SL	658	892	1.15	6.24	1.25	1.00	4.69	2.3	29,2	158,5	31,8	25,4	119,1	1,0
	1 5/8	41	RLP1110SL	831	1127	1.31	6.41	1.25	1.00	4.86	2.7	33,3	162,8	31,8	25,4	123,4	1,2
	1 13/16	46	RLP1113SL	831	1127	1.40	6.49	1.25	1.00	4.94	2.7	35,6	164,8	31,8	25,4	125,5	1,2
	2	50	RLP1200SL	831	1127	1.48	6.58	1.25	1.00	5.03	2.7	37,6	167,1	31,8	25,4	127,8	1,2
RSL3000	2	50	RLP3200SL	1354	1836	1.60	8.04	1.38	1.13	5.92	4.5	40,6	204,2	35,1	28,7	150,4	2,0
	2 3/16	55	RLP3203SL	1604	2175	1.76	8.16	1.38	1.13	6.08	4.7	44,7	207,3	35,1	28,7	154,4	2,1
	2 3/8	60	RLP3206SL	1604	2175	1.84	8.25	1.38	1.13	6.15	4.8	46,7	209,6	35,1	28,7	156,2	2,2
	2 9/16	65	RLP3209SL	1604	2175	1.95	8.14	1.38	1.13	6.26	4.6	49,5	206,8	35,1	28,7	159,0	2,1
	2 3/4	70	RLP3212SL	1604	2175	2.04	8.23	1.38	1.13	6.36	4.4	51,8	209,0	35,1	28,7	161,5	2,0
	2 15/16	75	RLP3215SL	1604	2175	2.16	8.34	1.38	1.13	6.54	4.7	54,9	211,8	35,1	28,7	166,1	2,1
RSL5000	2 3/4	70	RLP5212SL	4173	5659	2.16	9.63	1.75	1.62	7.07	7.5	54,9	244,6	44,5	41,1	179,6	3,4
	3 1/8	80	RLP5302SL	4173	5659	2.26	9.73	1.75	1.62	7.17	7.2	57,4	247,1	44,5	41,1	182,1	3,3
RSL8000	2 3/16	55	RLP8203SL	2487	3372	1.71	9.53	2.25	2.00	6.84	8.5	43,4	242,1	57,2	50,8	173,7	3,9
	2 3/8	60	RLP8206SL	3198	4336	1.87	9.67	2.25	2.00	7.00	8.9	47,5	245,6	57,2	50,8	177,8	4,0
	2 9/16	65	RLP8209SL	4122	5589	2.01	9.67	2.25	2.00	7.13	9.0	51,1	245,6	57,2	50,8	181,1	4,1
	2 3/4	70	RLP8212SL	5587	7576	2.16	9.82	2.25	2.00	7.28	9.6	54,9	249,4	57,2	50,8	184,9	4,4
	2 15/16	75	RLP8215SL	5587	7576	2.24	9.90	2.25	2.00	7.36	9.6	56,9	251,5	57,2	50,8	186,9	4,4
	3 1/8	80	RLP8302SL	5587	7576	2.26	9.92	2.25	2.00	7.39	9.3	57,4	252,0	57,2	50,8	187,7	4,2
	3 3/16	-	RLP8303SL	4740	6427	2.26	9.92	2.25	2.00	7.39	9.3	57,4	252,0	57,2	50,8	187,7	4,2

**WICHTIG:** RSL-Antriebseinheiten müssen separat bestellt werden, um die RLP-SL-Sechskant-Kassetten zu betreiben.

\* Mindestdrehmoment bei 69 bar: 10%

www.enerpac.com

▼ RSL-Antriebseinheit mit austauschbarer RSQ-Vierkant-Kassette



## Sicherheit und Leistung

- **Innovatives Design**, bei dem alle beweglichen Teile in jeder Hinsicht einbezogen und Quetschpunkte minimiert werden.
- **Drehwinkel von 30-35°** des Arbeitshubs sorgt für **zusätzliche Produktivität** bei gleichzeitiger Vermeidung von Werkzeugverkantung, wie es bei einigen Drehmomentschlüsselkonstruktionen üblich ist.

## Bedienungsfreundlichkeit

- **Einfache robuste Konstruktion** mit nur drei beweglichen Teilen für geringeren Wartungsaufwand
- **Erhältlich mit robusten, beidseitig und an der Oberseite der Kassetten montierbaren Hebeln** für optimale Manövrierbarkeit
- **Drucktastenentriegelung** des Vierkantantriebs zum bequemen Ändern der Betätigungsrichtung

## Vielseitigkeit

- **Antriebseinheitssets** sind mit austauschbaren Sechskant-Kassetten erhältlich
- **Antriebskopf-/Vierkantantriebskombination** für flexiblen Einsatz mit standardmäßigen Schlagschraubnüssen
- **Abstützarm** mit einfachem Dialock für schnellen Wechsel.

## Genauigkeit

- **Konstantes Drehmoment** bietet  $\pm 3\%$  Präzision über den vollen Hub.

## Setzt neue Standards in Bezug auf Sicherheit, Bedienungsfreundlichkeit und Leistung



### Optionen und Zubehör für Drehmomentschlüssel

Für maximale Vielseitigkeit ist optionales Zubehör erhältlich. Um eine optimale Lösung für Ihre Anwendung zu finden, wenden Sie sich bitte an Ihren Enerpac Vertragshändler.

Seite: 241



### BSH-Serie, Stecknüsse

Hochleistungs-Schlagschraubnüsse für Verschraubungsgeräte mit Motorantrieb.

Seite: 216



### Backup-Schlüssel

Wird verwendet, um zu verhindern, dass sich die Mutter beim Anziehen oder Lösen mitdreht. Zwei Sechskantgrößen für ein Werkzeug.

Seite: 217



### Zwillingsschläuche

Benutzen Sie Enerpac THQ700 Zwillingsschläuche mit RSL-Serien Drehmomentschlüsseln um die Kompatibilität Ihres Hydrauliksystems zu wahren.

2 m lang, 2 Schläuche	<b>THQ702T</b>
6 m lang, 2 Schläuche	<b>THQ706T</b>
12 m lang, 2 Schläuche	<b>THQ712T</b>

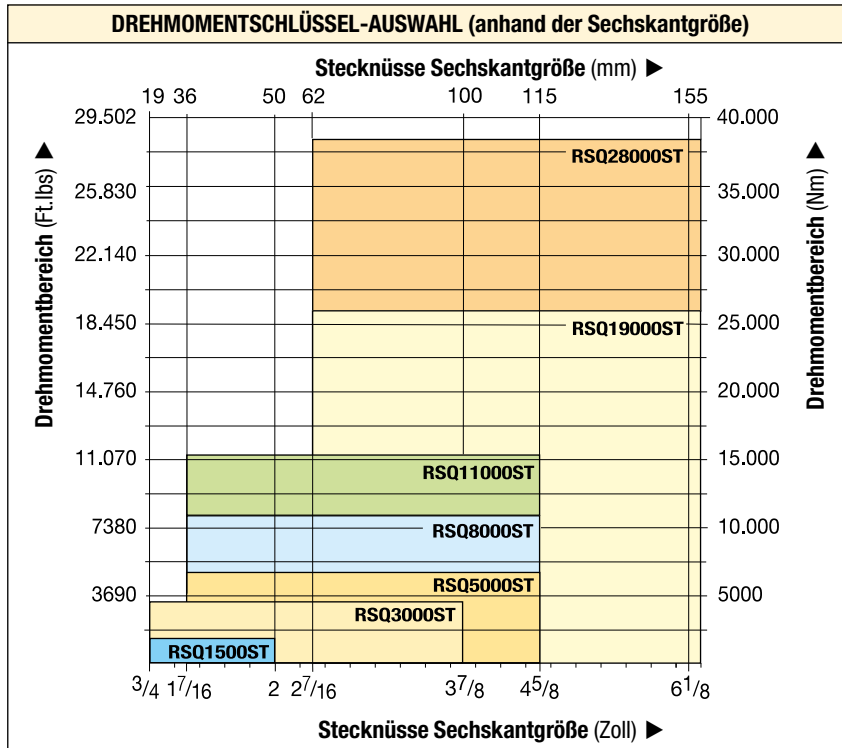


### Drehmomentschlüsselpumpen

Besuchen Sie [enerpac.com](http://enerpac.com) für elektrische und luftbetriebene Pumpen für Drehmomentschlüssel, die für den Einsatz mit hydraulischen Drehmomentschlüsseln ideal geeignet sind.

Seite: 265

# Hydraulik-Drehmomentschlüssel mit Vierkantantrieb



## RSL-Serie



Maximales Drehmoment:  
**1408 - 28.002 Ft.lbs**

Maximales Drehmoment:  
**1909 - 37.965 Nm**

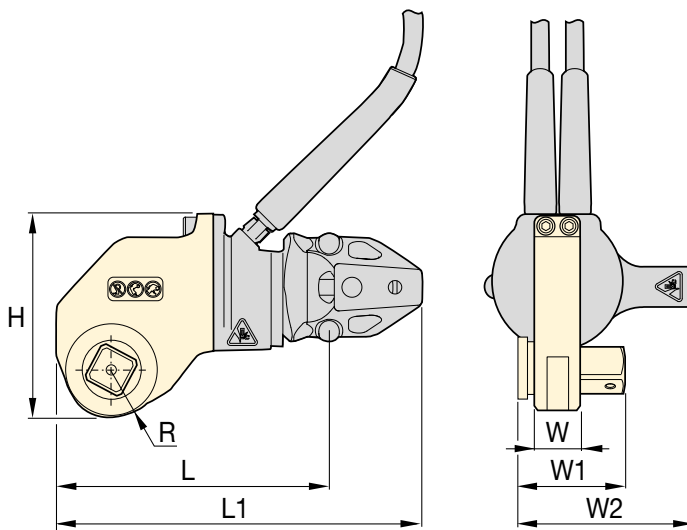
Bereich der Vierkantantriebe:  
**3/4 - 2 1/2 Zoll**

Maximaler Betriebsdruck:  
**690 bar**



**Wählen Sie das geeignete Drehmoment aus**

Gehen Sie bei der Wahl von der folgenden Faustregel aus: Das zum Lösen erforderliche Drehmoment beträgt etwa 250 % des Anzugsmoments.



### Safe T™ Torque Lock

Der Safe T™ Torque Lock ist mit einer Hochleistungs-Stecknuss für alle Verschraubungsanwendungen von 190 Nm bis 15.000 Nm geeignet.

Das patentierte mechanische Verriegelungssystem bietet eine Drehmomentschlüssel-Lösung für die freihändige Bedienung, die nur für Werkzeuge mit Vierkantantrieb von Enerpac geeignet ist.

Geeignet für: RSQ3000, RSQ5000 und RSQ11000.

Seite: **218**

## ▼ AUSWAHLTABELLE

Maximales Drehmoment		Größe des Vierkantantriebs (Zoll)	Modell-Nr. der Vierkantkassette <sup>1)</sup>	Modell-Nr. des Drehmomentschlüssel-sets mit Vierkantantrieb <sup>2)</sup>	Abmessungen (mm)							Gewicht (kg)		
(Ft.lbs)	(Nm)				W	W1	W2	H	L	L1	R	Antriebs-einheit (ohne Abstützzarm)	Abstützz-arm	Vierkantkassette
1408	1909	3/4	RSQ1500	RSQ1500ST	32	58	101	114	160	189	24	1,6	0,5	1,3
3080	4176	1	RSQ3000	RSQ3000ST	38	73	124	141	195	262	32	2,6	1,0	2,4
5303	7190	1 1/2	RSQ5000	RSQ5000ST	45	94	160	163	235	296	39	4,1	1,8	4,1
7862	10.659	1 1/2	RSQ8000	RSQ8000ST	61	105	160	169	241	300	39	4,8	2,0	5,3
11.154	15.123	1 1/2	RSQ11000	RSQ11000ST	64	118	170	201	284	315	48	5,3	3,0	8,4
18.843	25.547	2 1/2	RSQ19000	RSQ19000ST	83	162	265	241	342	482	64	9,1	7,1	13,1
28.002	37.965	2 1/2	RSQ28000	RSQ28000ST	89	166	227	263	358	536	64	10,0	5,0	17,9

<sup>1)</sup> Bei der Bestellung von RSQ-Vierkant-Kassetten muss die RSL-Antriebseinheit separat bestellt werden.

<sup>2)</sup> Ein RSQ...ST-Drehmomentschlüsselset umfasst RSQ-Vierkant-Kassette, RSL-Antriebseinheit mit Schläuchen und Abstützzarm.