

▼ Foto: STB101H



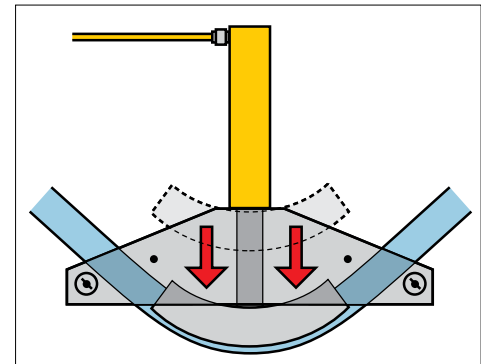
## Doblado rápido, seguro y sin arrugas



### 'De un golpe' y 'de múltiples golpes'

Las zapatas de un golpe hacen un doble de hasta 90° sin necesidad de volver a iniciar la operación. Las zapatas de múltiples golpes se utilizan cuando se necesitan radios mayores para instalaciones de sistemas de tuberías en paralelo.

- Realiza dobleces uniformes y sin arrugas
- El conjunto incluye cilindro, manguera y bomba eléctrica, neumática o manual
- Los conjuntos también están disponibles sin equipo hidráulico
- Las zapatas y el bastidor para doblar son ligeros, fabricados de aluminio termotratado
- Todos los conjuntos incluyen cajas de acero resistente
- Todos los conjuntos incluyen un indicador de ángulo BZ12091 para realizar dobleces exactos
- La clavija de seguridad para zapata BZ12377 está incluida en todos los conjuntos
- Los dobladores Eject-O-Matic™ (modelos STB202) utilizan un cilindro de doble acción para expulsar al tubo de la zapata



▲ Operación típica de doblado de un golpe.

### ▼ TABLA DE SELECCIÓN

Gama de tubos Tamaño nominal (pulg)		Número de modelo del conjunto	Bomba manual*	Bomba neumática*	Bomba eléctrica*	Cilindro*	Manguera*	Caja de acero*	Silleta	Peso (incluye caja de acero)  (libras)
De un golpe	De múltiples golpes									
½ - 2	-	STB101X	-	-	-	-	-	CM4	A12	88
		STB101N	-	-	-	RC1010	HC7206	CM4	A12	105
		STB101H	P392	-	-	RC1010	HC7206	CM4	A12	114
		STB101A	-	PATG1102N	-	RC1010	HC7206	CM4	A12	119
		STB101B	-	-	PUJ1200B <sup>2)</sup>	RC1010	HC7206	CM4	A12	127
1 - 2	2½ - 4	STB221X	-	-	-	-	-	CM7	A29	229
		STB221N	-	-	-	RC2510	HC7206	CM7	A29	263
		STB221H	P80	-	-	RC2510	HC7206	CM7	A29	286
1¼ - 4	-	STB202X <sup>1)</sup>	-	-	-	-	-	CM7	A29	316
		STB202N <sup>1)</sup>	-	-	-	RR3014	HC7206 (2x)	CM7	A29	383
		STB202B <sup>1)</sup>	-	-	ZU4408SB <sup>2)</sup>	RR3014	HC7206 (2x)	CM7	A29	467

\* Para ver el detalle de las especificaciones, consulte las secciones correspondientes de este catálogo.

<sup>1)</sup> Eject-O-Matic™ <sup>2)</sup> Para aplicaciones con tensión de 230 voltios cambie el último dígito del número de modelo del conjunto de "B" por "E".

# Conjuntos de dobladores de tubos

Tamaño nominal del tubo (diám. externo) (pulg)	Espesor de pared (pulg)	Espesor de pared nominal *	Radio de curvatura interno del tubo (pulg)	STB101	STB221	STB202	Número de modelo de la zapata de un golpe	Número de modelo de la zapata de múltiples golpes
				1/2 - 2 de un golpe	1-2 de un golpe 2 1/2 - 4 de múltiples golpes	1 1/4 - 4 de un golpe		
1/2 (0.840)	0.109	40	2 7/8	Sí	-	-	BZ12011	-
	0.147	80		Sí	-	-		
	0.187	160		WS	-	-		
	0.294	DEH		WS	-	-		
3/4 (1.050)	0.113	40	4	Sí	-	-	BZ12021	-
	0.154	80		Sí	-	-		
	0.218	160		WS	-	-		
	0.308	DEH		WS	-	-		
1 (1.315)	0.133	40	5 1/8	Sí	Sí	-	BZ12031	-
	0.179	80		Sí	Sí	-		
	0.250	160		WS	WS	-		
	0.358	DEH		-	WS	-		
1 1/4 (1.660)	0.140	40	6 7/8	Sí	Sí	Sí	BZ12041	-
	0.191	80		Sí	Sí	Sí		
	0.250	160		WS	WS	Sí		
	0.342	DEH		-	WS	WS		
1 1/2 (1.900)	0.145	40	7 1/8	Sí	Sí	Sí	BZ12051	-
	0.200	80		Sí	Sí	Sí		
	0.281	160		WS	WS	Sí		
	0.400	DEH		-	WS	WS		
2 (2.375)	0.154	40	8 1/8	Sí	Sí	Sí	BZ12061	-
	0.218	80		Sí	Sí	Sí		
	0.343	160		-	WS	Sí		
2 1/2 (2.875)	0.203	40	9 1/2	-	Sí	Sí	BZ12341	BZ12382
	0.276	80		-	WS	Sí		
	0.375	160		-	WS	Sí		
3 (3.500)	0.216	40	11 1/4	-	Sí	Sí	BZ12351	BZ12383
	0.300	80		-	WS	Sí		
3 1/2 (4.000)	0.226	40	15 1/2	-	Sí	Sí	BZ12391	BZ12384
	0.318	80		-	WS	Sí		
4 (4.500)	0.237	40	17 3/4	-	Sí	Sí	BZ12392	BZ12385
	0.337	80		-	-	Sí		

\*Espesor de pared nominal: 40 = estándar; 80 = reforzado; 160 = doblemente reforzado;  
 DEH = doblemente reforzado (ligeramente más grueso que 160);  
 WS = puede doblarse utilizando una mayor separación para las zapatas giratorias.

## Serie STB



Tamaño nominal del tubo:

**0.5 - 4 pulgadas**

Ángulo de doblado máximo:

**90°**

Presión de operación máxima:

**10,000 psi**



Todos los conjuntos de doblador están diseñados para doblar tubo de acero dulce. Para otros materiales, consulte con Enerpac.

Conjunto del bastidor	Pasador pivote**	Zapatas pivote**	Se incluyen zapatas para doblar de un golpe o de múltiples golpes <sup>3)</sup>								Número de modelo del conjunto
			STB101	STB221	STB202	STB202X <sup>1)</sup>	STB202N <sup>1)</sup>	STB202B <sup>1)</sup>	STB221X	STB221N	
BZ12371	BZ12375	BZ12071	BZ12011	BZ12021	BZ12031	BZ12041	BZ12051	BZ12061	-	-	STB101X STB101N STB101H STB101A STB101B
BZ12372	BZ12376	BZ13401	BZ12031	BZ12041	BZ12051	BZ12061	BZ12382 <sup>3)</sup>	BZ12383 <sup>3)</sup>	BZ12384 <sup>3)</sup>	BZ12385 <sup>3)</sup>	STB221X STB221N STB221H
BZ12374	BZ12376	BZ13401	-	BZ12041	BZ12051	BZ12061	BZ12341	BZ12351	BZ12391	BZ12392	STB202X <sup>1)</sup> STB202N <sup>1)</sup> STB202B <sup>1)</sup>

<sup>3)</sup> Las zapatas son de múltiples golpes, todas las otras son de un solo golpe.

\*\* El juego incluye dos pasadores pivote y dos zapatas pivote.