

▼ Von links nach rechts: XLP256XA11G, XLP506XA12G, VLP106P142



## Keine Werkstatt kann sie entbehren



### XA-Serie Fußpumpe

XLP-Pressen mit fußbedienter XA-Serien Luftpumpe: Der Fuß muss nicht ganz angehoben werden – das Körpergewicht

ruht auf der Ferse und sorgt so für eine stabile Arbeitsposition, während die Hände frei sind – eine sichere und kontrollierte Pressenbedienung. Siehe Seite 114.



### Druckmanometer

Alle Pressen werden mit Manometern und Zwischenstück geliefert.



### Seitlich verschiebbarer Zylinder

Auf allen Pressen der XLP-Serie lässt sich der Zylinder von einer Seite zur anderen horizontal positionieren.



### Sicherheitskäfig & Schutzscheibe

Aluminiumrahmen mit Polycarbonat-Glas für zusätzliche Sicherheit des Bedieners.

Seite: **154**

### XLP-Serie Pressen

- Mehrzweckpressen als Bausatz (50 und 75 t Pressen)
- Problemloser Gabelstapler-Zugang (50 und 75 t Pressen)
- Höhenverstellung des Pressenober- und -unterteils mittels einer Winde (50 & 75 t)
- Seitlich verschiebbarer Zylinder
- Pumpenoption: eine fußbediente XA-Serie Luftpumpe
  - mit integriertem Druckmanometer zur optimalen Kontrolle
  - Geeignet für verschiedenste Pressanwendungen mit variablem Fördervolumen.

### VLP-Serie Pressen

- Die einzigartige „Hydrajust“-Positionierungsvorrichtung (100 und 200 t) ermöglicht die Höhenverstellung des Pressenunterteils.

### ▼ AUSWAHLTABELLE

Druckkraft der Presse t (kN)	Maximale lichte Höhe (mm)		Pressen-Modellnummer	Antriebsaggregat					Zylinder						
	Vertikal	Horizontal		Pumpentyp			Ventil		Modellnummer	Seite:			Hub (mm)	Modellnummer	Seite:
				Hand.	Elek.	Luft	Hand.	Elek.							
10 (101)	430	435	VLP106P142	●			●		P142	76	●		156	RC106	6
	430	435	VLP106PAT1			●	●		PATG1102N	112	●		156	RC106	6
25 (232)	1265	510	XLP256P392	●			●		P392	76	●		158	RC256	6
	1265	510	XLP256XA11G			●	●		XA11G	114	●		158	RC256	6
50 (498)	980	990	XLP506P802 *	●			●		P802	78	●		159	RC506	6
	980	990	XLP506XA12G *			●	●		XA12G	114	●		159	RC506	6
	980	990	XLP506ZES *		●			●	ZE4410SE-E050	104		●	156	RR506	40
	980	990	XLP5013ZES *		●			●	ZE4410SE-E050	104		●	334	RR5013	40
75 (718)	970	990	XLP756XA12G *			●	●		XA12G	114	●		156	RC756	6
100 (933)	989	990	VLP1006ZES		●			●	ZE5420SW-E050	104		●	168	RR1006	40
	989	990	VLP10013ZES		●			●	ZE5420SW-E050	104		●	333	RR10013	40
200 (1995)	1340	1220	VLP20013ZES		●			●	ZE6420SW	104		●	330	RR20013	40

\* Die 50 und 75 t Pressen der XLP-Serie sind auch komplett montiert lieferbar. Fügen Sie der Modellnummer den Buchstaben „M“ hinzu. Beispiel: XLP506XA12GM.



= Einfachwirkend



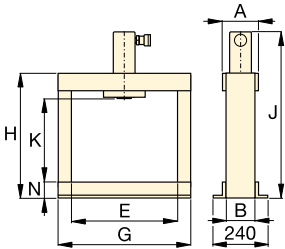
= Doppeltwirkend



## V-Blöcke (Option)

Diese V-Blöcke erleichtern die Positionierung und Befestigung von Rohren oder Stangen und passen exakt auf den Pressentisch. In umgekehrter Position als Arbeitstisch einsetzbar.

Für den Einsatz mit Pressen (t)	V-Blöcke Modellnummer
10	VB10
25	VB25
50	VB501
75, 100	VB101
200	A200



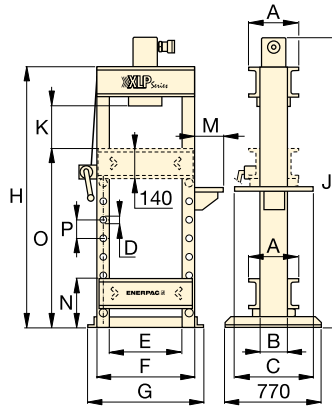
VLP 10 t

## „Hydrajust“-Positionierung des Unterjochs

Ermöglicht die vertikale Nachstellung des Unterjochs bei 100 und 200 t VLP-Pressen.

**WICHTIG:** „Hydrajust“ ist nicht zur Aufnahme der Zylinderkapazität, sondern nur zur Positionierung geeignet.

Seite: 154



XLP 25 t

## XLP VLP Serie



Kapazität:

**10 - 200 t**

Max. lichte Höhe x Breite:

**1340 x 1220 mm**

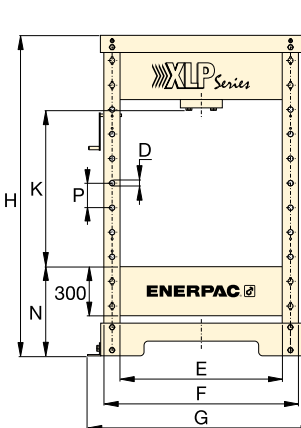
Max. Betriebsdruck:

**700 bar**

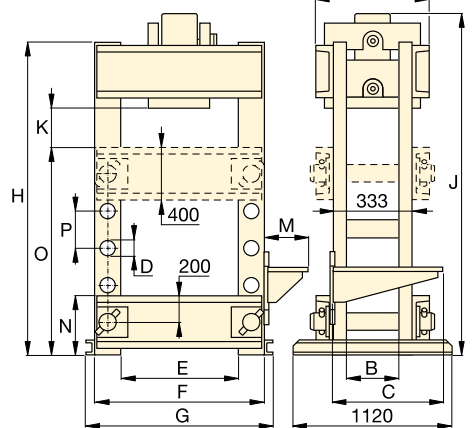
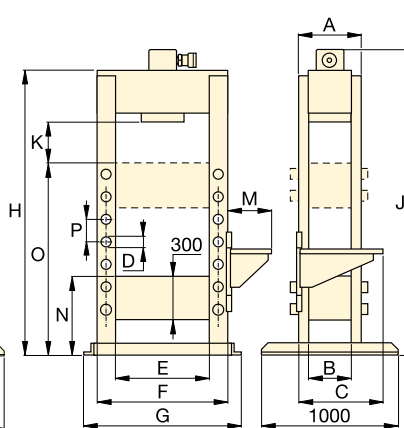
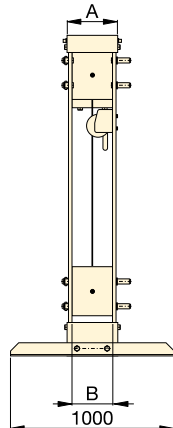


### WICHTIG!

Die Rahmen der Werkstattpressen sind ausschließlich zum Pressen ausgelegt, nicht zum Ziehen. Bei Zuganwendungen kontaktieren Sie bitte Enerpac.



XLP 50 und 75 t



VLP 200 t

Geschwindigkeit **		Abmessungen (mm)														Pressenmodellnummer	
Ohne Last	Pressen	A	B	C	D	E	F	G	H	J	K	M	N	O	P		(kg)
{2,5} **	{0,6} **	110	80	-	-	435	-	542	620	748	430	-	80	-	-	49	VLP106P142
10,0	1,8	110	80	-	-	435	-	542	620	748	430	-	80	-	-	54	VLP106PAT1
{3,4} **	{0,7} **	260	140	510	32	510	630	700	1622	1740	370-1265	140	212	1070	122	165	XLP256P392
10,0	1,3	260	140	610	32	510	630	700	1622	1740	370-1265	323	212	1070	122	170	XLP256XA11G
{5,5} **	{0,3} **	310	240	-	32	990	1190	1390	1995	-	210-980	-	540	-	150	595	XLP506P802 *
4,7	0,6	310	240	-	32	990	1190	1390	1995	-	210-980	-	540	-	150	600	XLP506XA12G *
10,0	2,0	310	240	-	32	990	1190	1390	1995	-	210-980	-	540	-	150	660	XLP506ZES *
10,0	2,0	310	240	-	32	990	1190	1390	1995	-	210-980	-	540	-	150	700	XLP5013ZES *
3,2	0,4	420	330	-	40	990	1240	1430	1995	-	210-970	-	540	-	150	900	XLP756XA12G *
10,0	2,1	400	340	560	40	990	1240	1400	1879	1885	239	425	540	1290	150	970	VLP1006ZES
10,0	2,1	400	340	560	40	990	1240	1400	1879	2050	239	425	540	1290	150	993	VLP10013ZES
6,6	1,6	553	233	560	76	1220	1620	1740	2285	2370	377	425	453	1415	254	1992	VLP20013ZES

\*\* Geschwindigkeit in mm/Sek. {...} = Ausfahrgeschwindigkeit in mm je Handpumpenhub.