

## Schellenkörper DIN3015-2

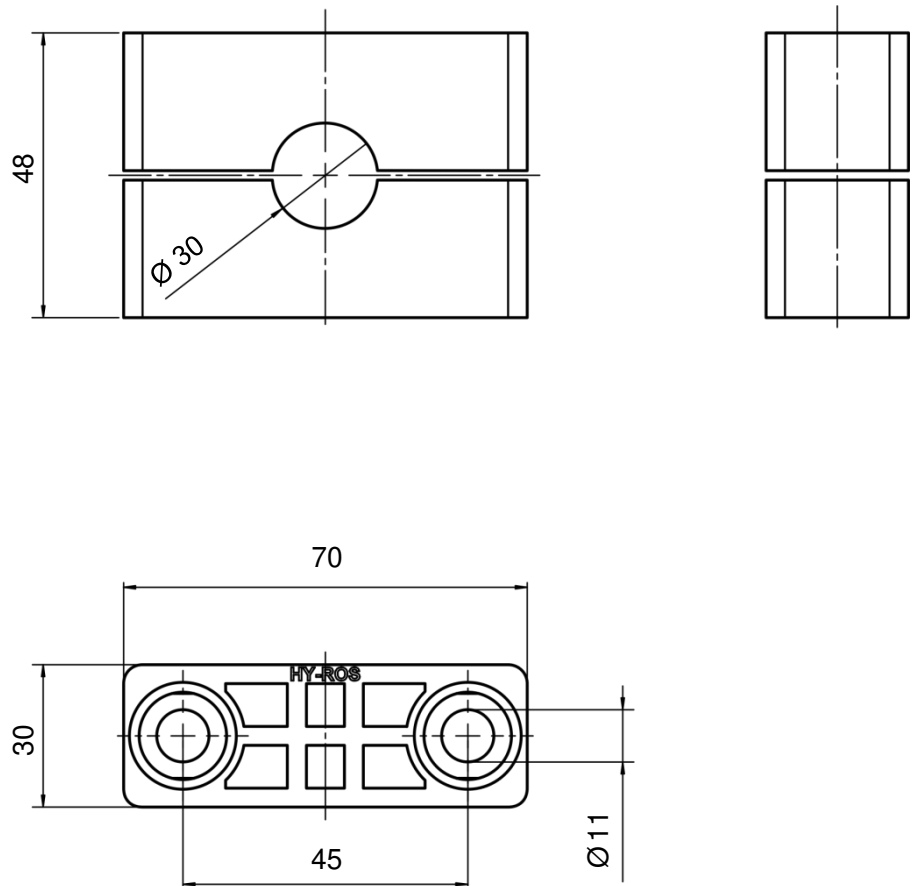
HRS 2 KP 30 PP GRUEN

264390

### Kenngößen / General data

- Werkstoff / material  
Polypropylen (PP)
- Farbe / colour  
grün / green
- Innenfläche / inner surface  
gerippt / ribbed
- Temperaturbeständigkeit /  
temperature resistance  
-30 °C ... +90 °C
- Kerbschlagzähigkeit nach Charpy  
bei 23 °C  
Impact value at +23 °C  
10 KJ/m<sup>2</sup>
- Kerbschlagzähigkeit nach Charpy  
bei -20 °C  
Impact value at -20 °C  
4 KJ/m<sup>2</sup>
- E-Modul (Zug) / Modulus of elasticity  
1150 MPa
- Streckspannung (R<sub>m</sub>) / Yield stress  
26 MPa

### Abmessungen / Dimensions [mm]



**HYDAC**  
**ACCESSORIES GMBH**  
Hirschbachstraße 2  
D-66280 Sulzbach/Saar  
Tel. +49 6897 509-01  
Fax +49 6897 509-1009  
Internet: www.hydac.com  
E-Mail: accessories@hydac.com

### Hinweis / Note

Bauteil kann optisch von der Darstellung abweichen / component may differ optically from the figure

Alle Abmessungen in mm / all dimensions in mm

Toleranzen nach DIN3015-1 / tolerances acc. to DIN3015-1