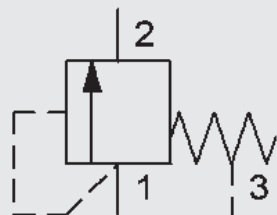
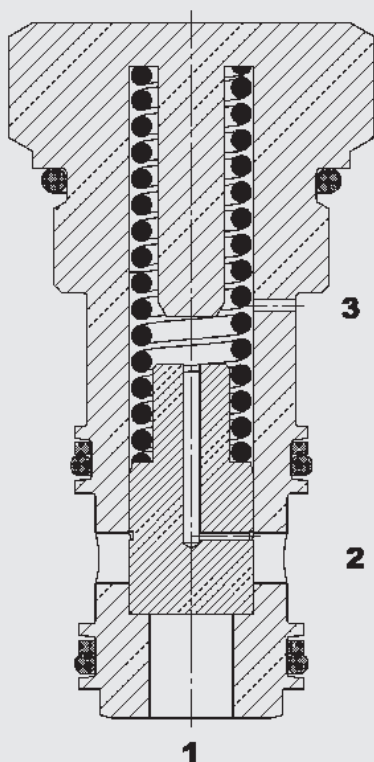


Druckbegrenzungsventil Schieberausführung direktgesteuert mit Federraumentlastung Einschraubventil – 350 bar DB16621E-10



bis 100 l/min
bis 350 bar

FUNKTION



Das Druckbegrenzungsventil ist ein direktgesteuertes Ventil in Schieberausführung mit zusätzlicher Federraumentlastung. Wenn der Druck an Anschluss 1 den vorgegebenen Wert übersteigt, öffnet der Kolben und Öl strömt von Anschluss 1 zum Tankanschluss 2. Durch die zusätzliche Federraumentlastung an Anschluss 3 zum Tank wird das Ventil unabhängig von Drücken an Anschluss 2.

ALLGEMEINES

- Druckbegrenzungsfunktion mit externer Federraumentlastung
- Sehr guter, flacher Kennlinienverlauf über den kompletten Volumenstrombereich
- Auch als Logikelement oder Umlaufventil einsetzbar
- Optional mit Blende im Kolben lieferbar
- Außenliegende Oberflächen mit erweitertem Korrosionsschutz durch Zink-Nickel Beschichtung (1.000 h Salzsprühnebeltest)

KENNGRÖSSEN*

Betriebsdruck:	max. 350 bar
Federkraft:	max. 16 bar
Volumenstrom:	max. 100 l/min
Druckflüssigkeitstemperaturbereich:	Min. -20 °C bis max. +120 °C
Umgebungstemperaturbereich:	Min. -20 °C bis max. +120 °C
Druckflüssigkeit:	Hydrauliköl nach DIN 51524 Teil 1, 2 und 3
Viskositätsbereich:	min. 7,4 mm ² /s bis max. 420 mm ² /s
Filterung:	Zulässiger Verschmutzungsgrad der Betriebsflüssigkeit nach ISO 4406 Klasse 21/19/16 oder besser
MTTF _d :	150 – 1200 Jahre, Bewertung nach DIN EN ISO 13849-1
Einbaulage:	beliebig, bevorzugt waagrecht
Werkstoffe:	Ventilkörper: hochfester Stahl Kolben: gehärteter Stahl Dichtungen: FKM (Standard) NBR (optional, Druckflüssigkeitstemperaturbereich -30 °C bis +100 °C)
	Stützringe: PTFE
Einbauraum:	16621
Masse:	0,386 kg

* siehe "Einsatzbedingungen und Hinweise für Ventile" in Prospekt 53.000

