

EMPILHADEIRA COM CONCHA LS

Ideal para trabalhos em espaços limitados onde há necessidade de operação com produtos paletizados ou a granel.

A Concha LS é um acessório de engate rápido de entrada frontal, fácil de manusear, robusto e extremamente versátil, podendo ser utilizado para os mais diversos fins.

2→1 Dois em um



Economia
e Rendimento

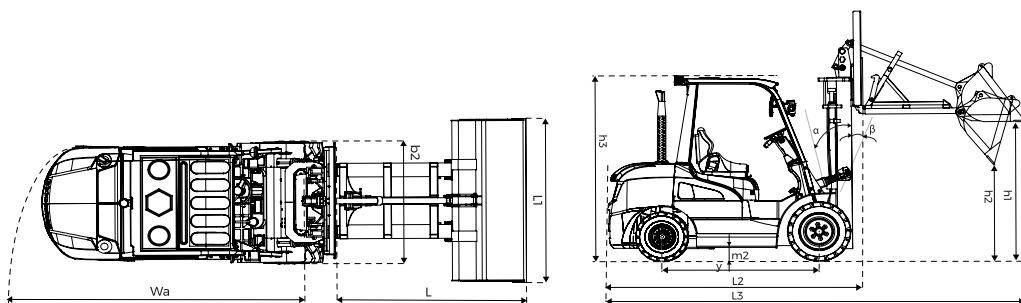


Agilidade
e Eficiência



| DADOS DO EQUIPAMENTO | | | | |
|----------------------|---|-----------------------------------|---------------|--------|
| | | | FD30LS | FD35LS |
| | | | | |
| GERAL | Modelo | | FD30LS | FD35LS |
| | Cor | | Amarelo | |
| | Capacidade nominal * | kg | 3000 | 3500 |
| | Centro de carga | mm | 500 | |
| | Sistema de propulsão | | Diesel | |
| | Direção | | Hidráulica | |
| | Raio de giro (Wa) | mm | 2704 | 2728 |
| TORRE | Capacidade do tanque | L | 60 | |
| | Tipo | | Duplex | |
| | Altura de elevação | mm | 3000 - 4000 | |
| | Elevação livre | mm | 135 | |
| CONCHA LS | Ângulos de inclinação α/β | deg | 6°/12° | |
| | Comprimento (L) | mm | 1776 | |
| | Largura (L1) | mm | 1750 | |
| | Tipo | | Engate rápido | |
| | Acionamento | | Hidráulico | |
| | Operação | | Joystick | |
| GARFOS | Capacidade | m ³ | 0.5 | |
| | Comprimento | mm | 1220 | |
| | Largura | mm | 125 | |
| DIMENSÕES E PESO ** | Espessura | mm | 45 | |
| | Distância do solo com a concha alinhada (h1) | mm | 3380 | |
| | Distância do solo com a concha basculada (h2) | mm | 2860 | |
| | Comprimento sem a concha (L2) | mm | 2730 | 2770 |
| | Comprimento total (L3) | mm | 4506 | 4546 |
| | Largura (b2) | mm | 1225 | |
| | Altura da cabine (h3) | mm | 2090 | |
| | Distância do solo sem carga (m2) | mm | 125 | |
| | Distância entre eixos (y) | mm | 1700 | |
| | Peso Operacional | kg | 4300 | 4500 |
| PNEUS | Tipo | | Pneumático | |
| | Dianteiros | | 28x9-15 | |
| | Traseiros | | 6.50-10 | |
| MOTOR | Modelo | | A498BT1 | |
| | Potência nominal | kw [hp] | 36.8 [49,3] | |
| | Velocidade de rotação | rpm | 2400 | |
| | Cilindros | cc | 4 | |
| | Conformidade com emissão | | Euro Tier III | |
| TRANSMISSÃO | Tipo | | Powershift | |
| | Marcha frente/ré | | 1/1 | |
| ACESSÓRIOS INCLUSOS | Deslocador lateral | Luz de ré, buzina e alarme sonoro | | |
| | Joystick | Iluminação de LED | | |
| | Banco anatômico com suspensão | Espelhos retrovisores | | |
| | Filtro de ar duplo | Farol dianteiro e traseiro | | |
| | Escapamento superior | | | |

* Considerando a empilhadeira com garfos.
** Medidas com a torre duplex de 3,5m.



Representante: