



Acionamento hidráulico por alavancas de fácil acesso para o operador.



Banco anatômico com sistema de amortecimento



Motor com padrão de emissão EURO III

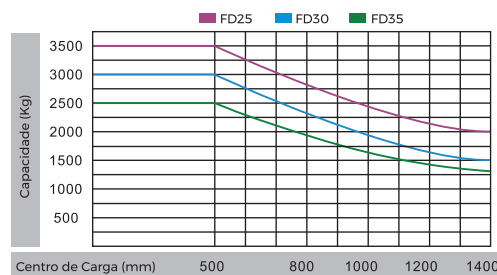
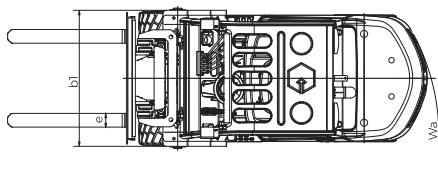
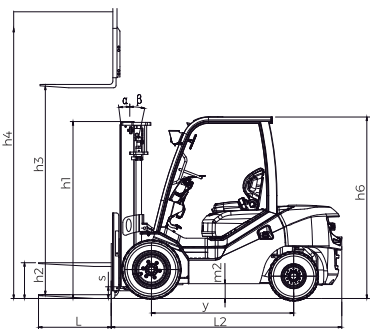


*Maior ECONOMIA e RENDIMENTO na movimentação da sua empresa.*

### DADOS DO EQUIPAMENTO 2.5T à 3.5T

			FD25	FD30	FD35	
GERAL	Modelo		FD25	FD30	FD35	
	Cor		Amarelo	Amarelo	Amarelo	
	Capacidade nominal *	kg	2500	3000	3500	
	Centro de carga	mm	500	500	500	
	Propulsão		Diesel	Diesel	Diesel	
	Direção		Hidráulica	Hidráulica	Hidráulica	
TORRE	Tipo		Duplex/Triplex	Duplex/Triplex	Duplex/Triplex	
	DUPLEX STD	Altura de elevação dos garfos (h3)	mm	3000	3000	3000
		Elevação livre ((h2)	mm	-	-	-
		Altura retraída/estendida (h1/h4)	mm	2055/4050	2115/4160	2175/4160
		Inclinação frente/trás (α/β)	°	6°/12°	6°/12°	6°/12°
	TRIPLEX STD	Altura de elevação dos garfos (h3)	mm	4500	4500	4500
		Elevação livre (h2)	mm	1020	880	940
		Altura retraída/estendida (h1/h4))	mm	2075/5520	2135/5670	2195/5670
Inclinação frente/trás (α/β)		°	6°/6°	6°/6°	6°/6°	
DIMENSÕES E PESO	Comprimento sem garfos (L2)	mm	2600	2730	2770	
	Largura (b1)	mm	1150	1225	1225	
	Altura da cabine (h6)	mm	2070	2090	2090	
	Distância do solo sem carga (m2)	mm	120	135	135	
	Distância entre eixos (y)	mm	1600	1700	1700	
	Peso operacional	kg	3790	4300	4500	
	GARFOS	Comprimento (L)	mm	1070	1220	1220
Largura (e)		mm	120	125	125	
Espessura (s)		mm	40	45	45	
PNEUS	Tipo		Pneumático	Pneumático	Pneumático	
	Dianteiros		7.00-12	28x9-15	28x9-15	
	Traseiros		6.00-9	6.50-10	6.50-10	
DESEMPENHO	Voltagem da bateria	V/Ah	12/80	12/80	12/80	
	Raio de giro (Wa)	mm	2310	2440	2480	
	Capacidade do tanque de combustível	L	60	60	60	
MOTOR	Modelo		A498BT1	A498BT1	A498BT1	
	Potência nominal	Kw [hp]	36,8 [49,3]	36,8 [49,3]	36,8 [49,3]	
	Velocidade de rotação	rpm	2400	2400	2400	
	Cilindros	cc	4	4	4	
	Conformidade de emissão		Euro Tier III	Euro Tier III	Euro Tier III	
TRANSMISSÃO	Tipo		Powershift	Powershift	Powershift	
	Marcha frente/ré		1/1	1/1	1/1	
ACESSÓRIOS INCLUSOS	Deslocador lateral		Filtro de ar duplo			
	Banco anatômico com suspensão		Espelhos retrovisores			
	Iluminação de LED		Farol dianteiro e traseiro, luz de ré e alarme sonoro			
	Coluna de direção ajustável		Pré-filtro de ar			
	Proteção superior de acrílico		Escapamento superior			

\* Com deslocador lateral menos 150kg  
Nota: especificações sujeitas a alteração sem aviso prévio. Os dados do equipamento são valores nominais e podem variar por máquina.



Representante: