



Pneus robustos e maior distância do solo



Alto desempenho em terrenos irregulares



Ampla espaço de visão e fácil acesso aos instrumentos de controle

Empilhadeira para todo terreno

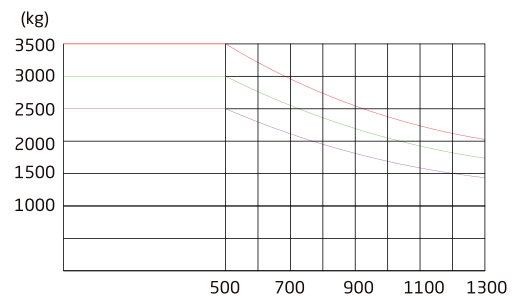
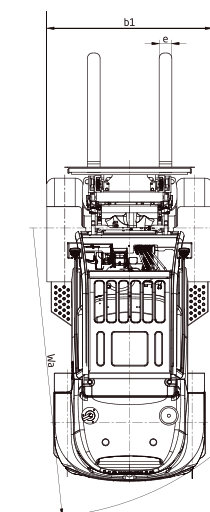
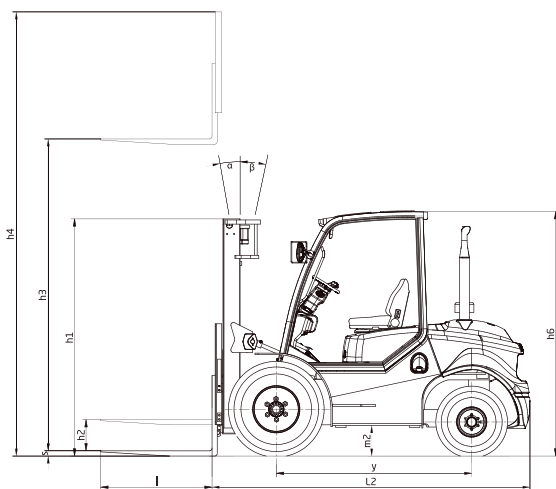
A Empilhadeira Off Road é um equipamento robusto e compacto que atua em qualquer segmento, mas se destaca especialmente na operação em ambientes externos onde o acesso com as empilhadeiras tradicionais é impossível pelas irregularidades do terreno. Alta ergonomia, resistência e um sistema de tração eficiente, disponível nas opções 4x2 e 4x4.

DADOS DO EQUIPAMENTO 2.5T à 3.5T

			CPCD25-XG72E-RT2	CPCD30-XG72E-RT2	CPCD35-XG72E-RT2	
GERAL	Modelo					
	Cor		Vermelho			
	Capacidade nominal *	Kg	2500	3000	3500	
	Centro de carga	mm	500			
	Propulsão		Diesel			
	Direção		Hidráulica			
	Sistema de tração		4x2			
TORRE	Tipo		Duplex/Triplex			
	DUPLEX STD	Altura de elevação dos garfos (h3)	mm	3000		
		Elevação livre (h2)	mm	140	145	
		Altura retraída/estendida (h1/h4)	mm	2215/4122	2350/4142	
		Inclinação frente/trás (α/β)	°	10/12		
	TRIPLEX STD	Altura de elevação dos garfos (h3)	mm	4500	4500	
		Elevação livre (h2)	mm	1143	1181	
Altura retraída/estendida (h1/h4)		mm	2265/5622	2450/5769		
Inclinação frente/trás (α/β)		°	10/12			
DIMENSÕES E PESO	Comprimento sem garfos (L2)	mm	2985	3000		
	Largura (b1)	mm	1557	1599		
	Altura da cabine (h6)	mm	2390	2420		
	Distância do solo sem carga (m2)	mm	270	300		
	Distância entre eixos (y)	mm	1880			
	Peso operacional	Kg	4670	5120	5380	
GARFOS	Comprimento (l)	mm	1220			
	Largura (e)	mm	122			
	Espessura (s)	mm	40	50		
PNEUS	Tipo		Pneumático			
	Dianteiros		12-16.5	14-17.5		
	Traseiros		27x10-12			
DESEMPENHO	Voltagem da bateria	V/Ah	12/90			
	Raio de giro (Wa)	mm	2900			
	Capacidade do tanque de combustível	L	65			
MOTOR	Modelo		4D32XG30			
	Potência nominal	kw [hp]	45 [60,3]			
	Velocidade de rotação	rpm	2.500			
	Cilindros	cc	4			
TRANSMISSÃO	Tipo		Powershift			
	Marcha frente/ré		2/1			
ACESSÓRIOS INCLUSOS	Deslocador lateral		Luz de ré e alarme sonoro			
	Display de LCD a prova d'água		Espelho retrovisor			
	Iluminação de LED		Coluna de direção ajustável			
	Pré-filtro de ar		Banco ergonômico com suspensão e apoio de braços			

*com deslocador lateral menos 150kg

Nota: especificações sujeitas a alterações sem aviso prévio. Os dados do equipamento são valores nominais e podem variar por máquina



Representante: