



Design moderno, estrutura compacta e alta ergonomia



Amplo espaço de visão e fácil acesso aos instrumentos de controle



Opcional Gasolina e GLP



Maior ECONOMIA e RENDIMENTO na movimentação da sua empresa.

DADOS DO EQUIPAMENTO 2.5T à 3.8T

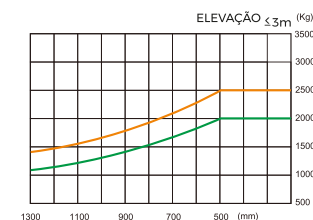
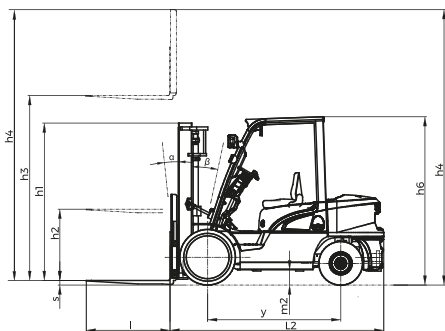
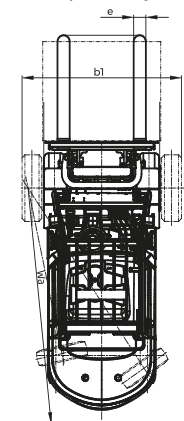
			CPCD25-XRG2	CPCD30-XRG2	CPCD35-XRG2	CPCD38-XRG2	
GERAL	Modelo						
	Cor		Vermelha				
	Capacidade nominal *	Kg	2500	3000	3500	3800	
	Centro de carga	mm	500				
	Propulsão		Diesel				
	Direção		Hidráulica				
TORRE	Tipo		Duplex / Triplex				
	DUPLEX STD	Altura de elevação dos garfos (h3)	mm	3000			
		Elevação livre (h2)	mm	160	165	170	170
		Altura retraída/estendida (h1/h4)	mm	1999/4046	2054/4145	2169/4145	2169/4145
		Inclinação frente/trás (α/β)	°	6°/12°	6°/12°	6°/12°	6°/12°
	TRIPLEX STD	Altura de elevação dos garfos (h3)	mm	4500			
		Elevação livre (h2)	mm	1068	1024	1074	1074
		Altura retraída/estendida (h1/h4)	mm	2114/5546	2169/5645	2219/5645	2219/5645
Inclinação frente/trás (α/β)		°	6°/6°	6°/6°	6°/6°	6°/6°	
DIMENSÕES E PESO	Comprimento sem garfos (L2)	mm	2610	2700	2780	2810	
	Largura (b1)	mm	1155	1225	1225	1225	
	Altura da cabine (h6)	mm	2120	2150	2150	2150	
	Distância do solo sem carga (m2)	mm	150	170	170	170	
	Distância entre eixos (y)	mm	1650	1700	1700	1700	
	Peso operacional	Kg	3850	4380	4750	4950	
GARFOS	Comprimento (l)	mm	1070	1220	1220	1220	
	Largura (e)	mm	122	122	122	122	
	Espessura (s)	mm	40	45	50	50	
PNEUS	Tipo		Pneumático, com câmara de ar e colarinho, construção diagonal				
	Dianteiros		7.00-12 12lonas	28x9-15 12lonas	28x9-15 12lonas	28x9-15 14lonas	
	Traseiros		6.00-9	6.50-10	6.50-10	6.50-10	
DESEMPENHO	Voltagem da bateria	V/Ah	12/90	12/90	12/90	12/90	
	Raio de giro (Wa)	mm	2330	2400	2440	2480	
	Capacidade do tanque de combustível	L	65				
MOTOR	Modelo		C490BPG				
	Potência nominal	kw [hp]	40 [53,6]				
	Velocidade de rotação	rpm	2650				
	Cilindros	cc	4				
TRANSMISSÃO	Tipo		Powershift				
	Marchas frente/ré		1 / 1				
ACESSÓRIOS INCLUSOS	Deslocador lateral		Luz de ré e alarme sonoro				
	Coluna de direção ajustável		Espelho retrovisor panorâmico				
	Iluminação de LED		Banco ergonômico com suspensão e apoio de braços				
	Pré-filtro de ar		Display de LCD a prova d'água				

Opcional Gasolina e GLP

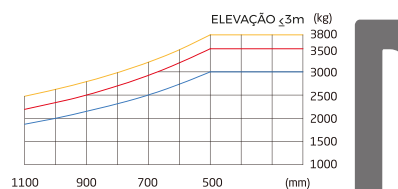
			CPQY D25-XRW22F	CPQY D30-XRW22F	CPQY D35-XRW22F	CPQY D38-XRW22F
GERAL	Modelo					
MOTOR	Modelo		Nissan K25			
	Potência nominal	Kw [hp]	37.4 [50,15]			
	Velocidade de rotação	rpm	2300			
	Cilindros	cc	4			

*com deslocador lateral menos 150kg

Nota: especificações sujeitas a alteração sem aviso prévio. Os dados do equipamento são valores nominais e podem variar por máquina



2.0/2.5t



3.0~3.8t