

EMPILHadeira LATERAL

Capacidade de 3.000kg / 5.000kg / 6.000kg



www.ctssilva.com.br

CTSSILVA
Máquinas e Equipamentos

Visão geral

As Empilhadeiras Laterais são indicadas principalmente para o transporte e manuseio de cargas longas em áreas com maior espaço de circulação, externas ou internas. São fortes aliadas de madeireiras, metalúrgicas e empresas de perfil de alumínio, artefatos de concreto ou laminados.

Oferecem grandes resultados onde a operação com a empilhadeira tradicional é limitada pelo tamanho da carga. Sua principal diferença é a instalação da torre na lateral do veículo com função retrátil, o que favorece a operação em corredores estreitos.

Características

/ O design da empilhadeira mantém alto padrão de ergonomia tornando a operação confortável e conveniente

/ Tanto a plataforma quanto os garfos são reclináveis, facilitando a operação e o manuseio da carga

/ Motor e transmissão trabalham juntos e garantem excelente performance e baixo ruído



Ambas as laterais do capô podem ser abertas, o que facilita a manutenção. Filtros de ar duplos garantem maior segurança para o motor.



Sistema de direção totalmente hidráulico torna a direção mais fácil e leve, reduzindo a fadiga do operador.



A cabine foi desenvolvida com porta lateral deslizante, facilitando a passagem e otimizando a entrada e saída do operador em locais estreitos.



A cabine conta com visão panorâmica tornando a operação mais segura e confortável.



Todo o veículo conta com sistema de iluminação de LED a prova d'água, garantindo maior economia energética. As sinaleiras dianteiras e traseiras possuem grades de proteção

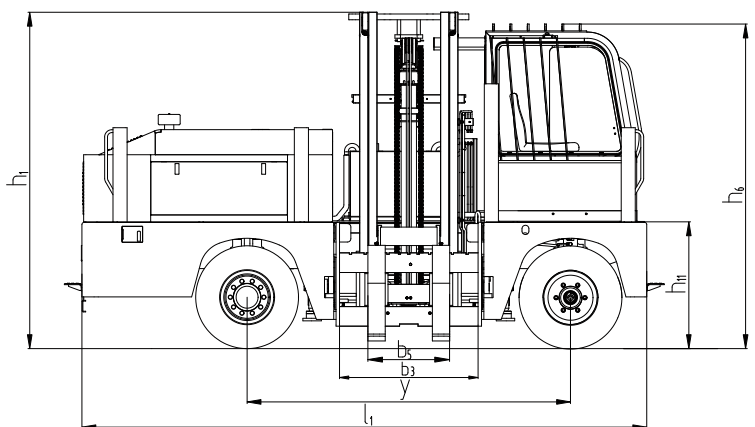
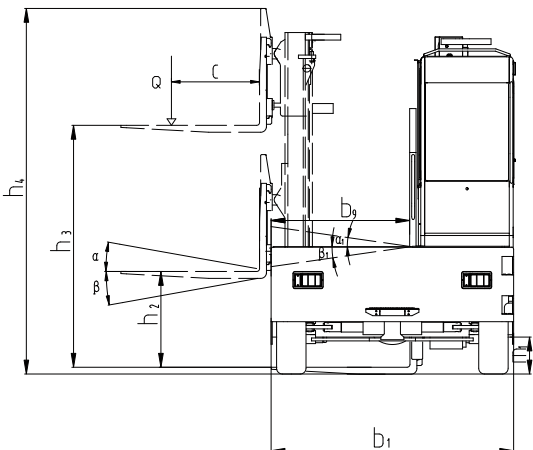


Opcional com ar condicionado e aquecedores.

DADOS DO EQUIPAMENTO 3.0T à 6.0T

| | | CCCD30-G52 | CCCD50-G53 | CCCD60-G53 | |
|--------------------------------|--|--|------------|-------------|-------------|
| GERAL | Modelo | | CCCD30-G52 | CCCD50-G53 | |
| | Propulsão | | Diesel | Diesel | |
| | Capacidade nominal (Q) | Kg | 3000 | 5000 | |
| | Centro de carga (c) | mm | 600 | 600 | |
| TORRE | Altura de elevação STD (h3) | mm | 3600 | 3600 | |
| | Altura retraída/estendida (h1/h4) | mm | 2700/4676 | 2865/4677 | |
| | Elevação livre (h2) | mm | 300 | 300 | |
| | Inclinação frente/trás (α/β) | ° | 5/5 | 5/5 | |
| DIMENSÕES E PESO | Inclinação da plataforma frente/trás (α1/β1) | ° | 3/3 | 3/3 | |
| | Altura da plataforma (h11) | mm | 980 | 1055 | |
| | Largura da plataforma (b9) | mm | 1200 | 1200 | |
| | Comprimento total (L1) | mm | 4260 | 4890 | |
| | Largura total (b1) | mm | 2040 | 2100 | |
| | Altura da cabine (h6) | mm | 2686 | 2762 | |
| | Raio de giro (Wa) | mm | 4255 | 4700 | |
| | Distância entre eixos (y) | mm | 2550 | 2800 | |
| | Distância do solo na torre (m1) | mm | 150 | 165 | |
| | Peso operacional | Kg | 6000 | 9100 | |
| | GARFOS | Dimensões (espessura x largura x comprimento) | mm | 45x122x1200 | 60x150x1200 |
| | | Porta-garfos DIN 15 173 - ISO 2328, classe A,B | | III A | IV A |
| Largura do porta-garfos (b3) | | mm | 1050 | 1200 | |
| Distância entre os garfos (b5) | | mm | 270-1030 | 312-1160 | |
| PNEUS | Tipo | | Pneumático | Pneumático | |
| | Dianteiros | mm | 8.25-15 | 300-15 | |
| | Traseiros | mm | 8.25-15 | 300-15 | |
| | Número de rodas diant/tras | | 2/2 | 2/2 | |
| DESEMPENHO | Velocidade de deslocamento com/sem carga | km/h | 20/21 | 23/25 | |
| | Velocidade de elevação com/sem carga | m/s | 0.396/0.41 | 0.380/0.42 | |
| | Velocidade de descida com/sem carga | m/s | 0.425/0.34 | 0.44/0.39 | |
| | Gradeabilidade | % | 18 | 25 | |
| | Freio de serviço | | Hidráulico | Hidráulico | |
| | Freio estacionário | | Mecânico | Mecânico | |
| | Capacidade do tanque de combustível | L | 66 | 100 | |
| | Capacidade do tanque hidráulico | L | 51,5 | 98,5 | |
| | Pressão de operação dos acessórios | bar | 185 | 190 | |
| MOTOR | Modelo | | 4D32G31 | 4D35ZG31 | |
| | Tipo | | Powershift | Powershift | |
| TRANSMISSÃO | Marchas frente/ré | | 1/1 | 2/2 | |

Nota: especificações sujeitas a alteração sem aviso prévio. Os dados dos equipamentos são valores nominais e podem variar por máquina.





CTS SILVA - MAQUINAS E EQUIPAMENTOS.

Endereço: Rua Jose Antonio da Silva, 1700
Morro Grande - Sangão - SC - CEP: 88.717-00

Telefone: +55 (48) 3655-0120
contatocts@csilva.com.br
www.ctssilva.com.br



WhatsApp



Instagram