

## Empilhadeira Patolada Elétrica com bateria de LÍCIO

**Alta Performance**

### BATERIA DE LÍCIO

Mais de 3.500 ciclos com pelo menos 80% de capacidade remanescente, a vida útil ultrapassa 10 anos de uso.

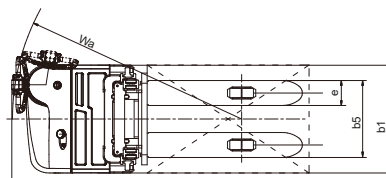
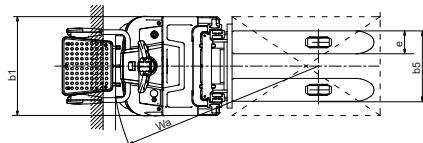
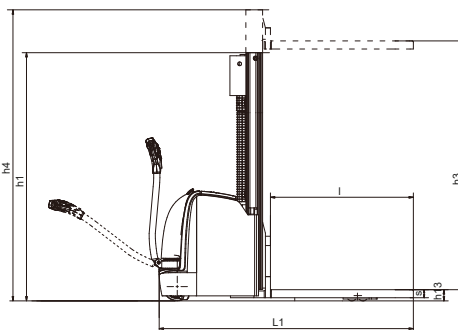
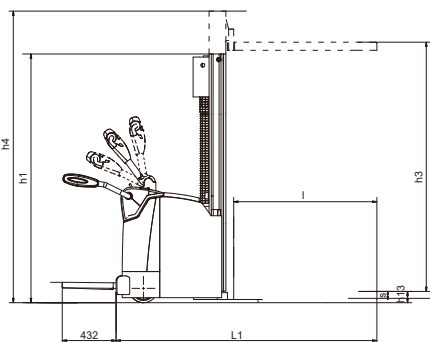
Cargas rápidas e de oportunidade mantêm o equipamento sempre disponível, ideal para operações de turnos múltiplos.

Livre de manutenção, com garantia estendida, a Bateria de Lítio é sinônimo de economia e confiança.

## DADOS DO EQUIPAMENTO

			CDD12-AC1-I / CDD12-AC1S-I	CDD14-AC1-I / CDD14-AC1S-I	CDD16-AC1-I / CDD16-AC1S-I	CDD20-AC1 / CDD20-AC1S-I
GERAL	Modelo					
	Cor		Verde			
	Operador		Pedestre / Plataforma			
	Capacidade nominal	Kg	1200	1400	1600	2000
	Centro de carga	mm	600	600	600	600
	Propulsão		Elétrica			
	Direção		Hidráulica / Elétrica			
TORRE	Tipo		STD Duplex			
	Altura de elevação dos garfos (h3)	mm	2700	2700	2700	2700
	Altura retraída/estendida (h1/h4)	mm	1892/3242	1892/3242	1892/3242	1997/3347
DIMENSÕES E PESO	Comprimento (L1)	mm	2050 / 2095+432	2050 / 2095+432	2050 / 2095+432	2050 / 2095+432
	Largura (b1)	mm	800	800	800	800
	Raio de giro com pedal recolhido (Wa)	mm	1668 / 1662	1668 / 1662	1668 / 1662	1668 / 1662
	Peso operacional	Kg	1177 / 1310	1182 / 1315	1215 / 1362	1258 / 1405
GARFOS	Comprimento (l)	mm	1150	1150	1150	1150
	Largura (e)	mm	185	185	185	185
	Espessura (s)	mm	65	65	65	65
	Altura dos garfos abaixados (h13)	mm	90	90	90	90
	Distância por fora dos garfos (b5)	mm	680	680	680	680
PNEUS	Tipo		PU	PU	PU	PU
	Número de roda frente/trás		1x+1/4	1x+1/4	1x+1/4	1x+1/4
DESEMPENHO	Tipo da bateria		LÍTIO			
	Voltagem da bateria (STD)	V/Ah	24V/120Ah	24V/120Ah	24V/120Ah	24V/120Ah
	Voltagem do carregador (tensão de entrada)	V	220 monofásico			
	Potência do motor de tração	kw	1.5 / 2.2	1.5 / 2.2	1.5 / 2.2	1.5 / 2.2
	Potência do motor hidráulico	kw	2.2	3.0	3.0	3.0
	Corrente do motor de tração		AC			
	Controlador		Curtis			
ACESSÓRIOS INCLUSOS	01 bateria de LÍTIO	Freio reverso				
	01 carregador de bateria de LÍTIO	Plataforma para o operador (opcional)				
	Buzina	Braços de segurança (opcional)				
	Rodas de apoio					

Nota: especificações sujeitas a alteração sem aviso prévio. Os dados do equipamentos são valores nominais e podem variar por máquina



**SOLUÇÃO INOVADORA**

- ✓ Controlador Curtis
- ✓ Motor de tração de corrente
- ✓ alternada (AC) livre de manutenção
- ✓ BMS (battery management system) monitoramento da bateria em tempo integral
- ✓ Manopla multifuncional com sistema de controle CAN-Bus
- ✓ Freio regenerativo garante maior desempenho da bateria

Representante: