



Pá Carregadeira **YX646**

Potência

- ☑ Eficaz distância entre eixo com grande força de desagregação e tração
- ☑ Motor Weichai WP6G175E201 de alto desempenho
- ☑ Sistema de direção reforçado

Conveniente e confortável

- ☑ Cabine ergonômica, com maior espaço interno e campo de visão ampliado, priorizando o conforto do operador
- ☑ Baixo ruído, alta absorção de impacto e vedação da cabine
- ☑ Capô com abertura invertida para facilidade de manutenção
- ☑ Joystick e ar condicionado de série
- ☑ Nivelamento automático da concha com angulação ajustável

Durabilidade e confiabilidade

- ☑ Sistema hidráulico eficiente
- ☑ Design otimizado com aperfeiçoado sistema elétrico
- ☑ Instrumentos de controle de fácil acesso para o operador

Segurança

- ☑ Cabine reforçada
- ☑ Sistema de freio confiável
- ☑ Segurança e conforto na operação

Economia e iniciativa sustentável

- ☑ Ótima economia de combustível e consequente redução de emissões
- ☑ Redução de custos operacionais
- ☑ Baixo ruído

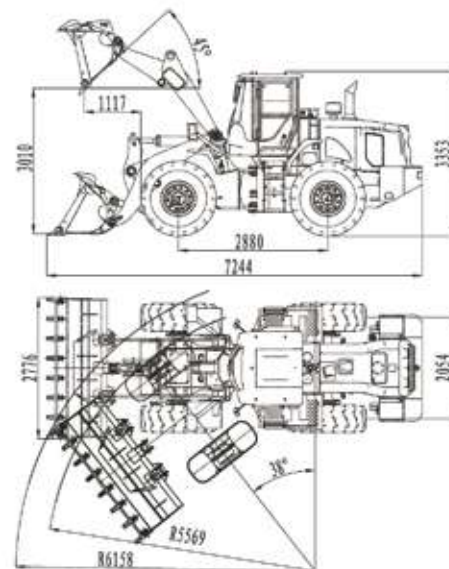
Economia e Iniciativa Sustentável



Motor Weichai de alto desempenho. Equipada com bombas de maior deslocamento volumétrico que aumentam a eficiência de trabalho, reduzem significativamente o consumo de combustível, a emissão de ruídos e poluentes, além da redução do tempo total de ciclo.

Confiança e Durabilidade

- Transmissão planetária com troca de marchas eficiente, fácil de operar e de alta confiabilidade. Estrutura robusta e com vida útil estendida.
- A estrutura reforçada possui alta resistência ao impacto e capacidade de carga. Nos testes realizados nas mais difíceis e adversas condições de trabalho, a YX646 se apresenta sempre com alta eficiência, capaz de se adaptar às mais variadas operações.



Parâmetros técnicos

Capacidade da concha	m ³	3,0m ³ (opcional 2,4m ³ à 4,5m ³)	Tempo total do ciclo (elevação e descida)	s	≤ 9
Capacidade de carga	kg	4000	Altura de despejo/ângulo	mm/°	3010/45
Peso operacional	kg	13530	Distância de despejo/ângulo	mm/°	1117/45
Força de tração	kN	≥ 130	Distância livre do solo	mm	428,5
Força de desagregação	kN	≥ 123	Distância entre eixos	mm	2880
Gradeabilidade	°	30	Banda de rodagem	mm	2054
Mín. raio de giro (por fora da concha)	mm	6158	Ângulo de saída (contrapeso)	°	30
Mín. raio de giro (por fora dos pneus)	mm	5569	Ângulo e giro (ambos os lados)	°	38
Dimensões	mm			7244*2776*3353	

Motor

Modelo	WP6G175E201
Tipo	6 cilindros, em linha, refrigerado a água, 4 tempos, injeção direta, turbinado
Potência	129kW (173HP)

Sistema de freio

Freio de serviço	Freio a disco nas 4 rodas, movido a fluido de freio impulsionado a ar
Freio de estacionamento	Pneumático, à disco

Pneus

Especificação	20.5-25 dianteiros e traseiros
---------------	--------------------------------

Trem de força

Conversor de torque	Estágio simples, 2 fases, 4 elementos
Transmissão	Planetária powershift
Marchas	2 à frente, 1 à ré
Diferencial	Redução helicoidal
Redução no cubo	Redução planetária
Eixo de tração	Convencional

Sistema hidráulico

Pressão	16MPa
Acionamento da concha	Joystick
Tipo de bomba principal	Bomba de engrenagem

Sistema direcional

Tipo	Hidráulico, acionado por orbitrol
Bomba de direção	Bomba de engrenagem
Deslocamento volumétrico	63cm ³
Pressão de trabalho	15Mpa

Capacidade de óleo

Tanque de combustível	190L
Óleo lubrificante	19L
Óleo de transmissão	59L
Óleo hidráulico	120L
Óleo do diferencial e cubos	27L
Líquido de arrefecimento	29L

Representante: