

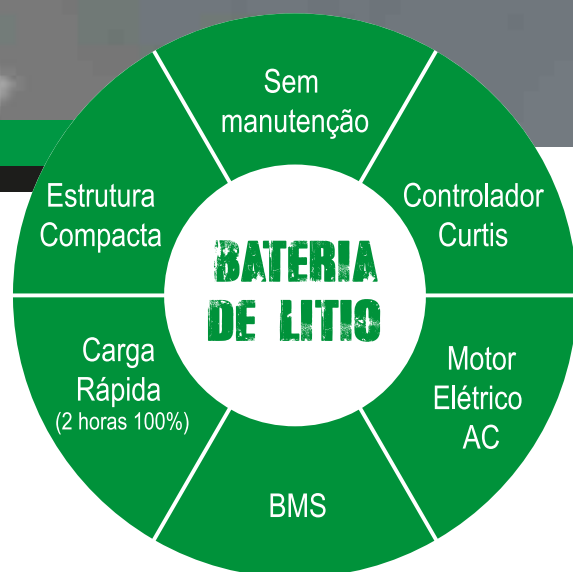
LI-ION  
TECNOLOGIA

SOLUÇÃO INOVADORA



Os rebocadores elétricos da Série A adotam motor elétrico de tração de corrente alternada. Possuem excelente performance, ergonomia e segurança na operação. Baixa manutenção e alta eficiência em diferentes áreas de operação, mesmo com terrenos irregulares.

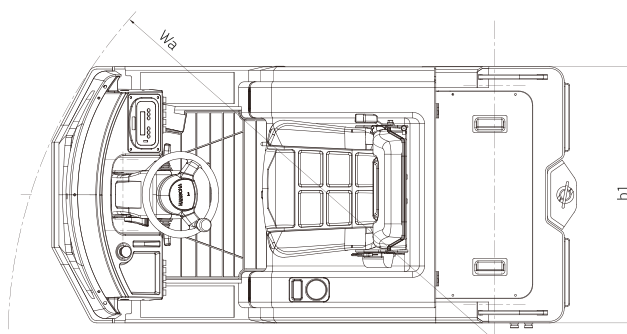
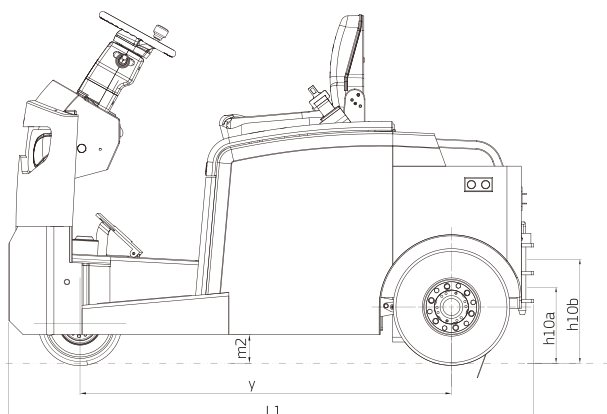
**Bateria de LÍTIU** com células de alta qualidade da CATL garantem alta eficiência de carga, possibilidade de operação em baixas temperaturas, cargas rápidas e vida útil extremamente longa com mais de 4000 ciclos.



### DADOS DO EQUIPAMENTO 2T - 6T

| GERAL                | Modelo   |  | QDD20-AC1 /<br>QDD20-AC1S | QDD40-AC1 /<br>QDD40-AC1S | QDD60-AC1 /<br>QDD60-AC1S |
|----------------------|--|--|---------------------------|---------------------------|---------------------------|
|                      | Propulsão                                      |  |                           | Elétrico                  |                           |
| Operador             |  |  | Sentado / Em pé           |                           |                           |
| Capacidade           | Kg   |  | 2000                      | 4000                      | 6000                      |
| DIMENSÕES E PESO     | Peso operacional                               | Kg   | 880                       | 1080                      | 1150                      |
|                      | Comprimento (L1)                               | mm   | 1684                      | 1844                      | 1844                      |
|                      | Largura (b1)                                   | mm   | 900                       | 900                       | 900                       |
|                      | Distância entre rodas (y)                      | mm   | 1145                      | 1305                      | 1305                      |
|                      | Distância do solo (m2)                         | mm   | 100                       | 100                       | 100                       |
|                      | Altura do acoplamento (h10a/h10b)              | mm   | 365/267                   | 365/267                   | 365/267                   |
| RODAS                | Tipo   |  | Pneumático                | Pneumático                | Pneumático                |
|                      | Roda dianteira                                 |  | 3.50-5                    | 3.50-5                    | 3.50-5                    |
|                      | Roda traseira                                  |  | 4.00-8                    | 4.00-8                    | 4.00-8                    |
|                      | Número de rodas frente/ré (x = roda de tração) |  | 1/2x                      | 2/2x                      | 2/2x                      |
| DESEMPENHO           | Velocidade de deslocamento com/sem carga       | Km/h   | 6/13                      | 6/13                      | 6/13                      |
|                      | Gradeabilidade máxima com/sem carga            | %  | 5/25                      | 5/25                      | 5/25                      |
|                      | Raio de giro (Wa)                              | mm   | 1600                      | 1763                      | 1763                      |
| PERFORMANCE ELÉTRICA | Máx. força de tração                           | N  | 500                       | 1000                      | 1500                      |
|                      | Potência do motor de tração                    | Kw   | 1,95                      | 4,28                      | 4,28                      |
|                      | Tipo da bateria                                |  | Lítio                     | Lítio                     | Lítio                     |
|                      | Voltagem da bateria STD                        | V/Ah   | 48/165                    | 48/210                    | 48/210                    |
|                      | Controlador                                    |  | Curtis                    | Curtis                    | Curtis                    |
|                      | Motor de tração                                |  | AC                        | AC                        | AC                        |
| CONFIGURAÇÃO STD     | Desaceleração automática nas curvas            | Banco ergonômico com suspensão                 |                           |                           |                           |
|                      | Carregador USB                                 | Conexão CANBUS                                 |                           |                           |                           |
|                      | Iluminação de LED                              | 01 bateria de Lítio                            |                           |                           |                           |
|                      | Freio estacionário elétrico                    | 01 carregador de bateria de Lítio              |                           |                           |                           |
|                      | Função de velocidade lenta                     | Direção elétrica (na opção com operador em pé) |                           |                           |                           |

Nota: especificações sujeitas a alteração sem aviso prévio. Os dados dos equipamentos são valores nominais e podem variar por máquina



Representante: