

**PARA PUBLICACIÓN INMEDIATA****AVISO DE RETIRADA DE PRODUCTOS: ARMADA, ATOMIC Y SALOMON  
RETIRADA DE ALGUNAS FIJACIONES DE ESQUÍ DE TOURING**

*Retirada voluntaria y preventiva promulgada en respuesta a posibles roturas*

Los principales fabricantes de equipamiento de esquí, Armada, Atomic y Salomon, han emitido hoy un comunicado para la retirada voluntaria y preventiva de productos de una serie de productos específica de las fijaciones “Tracer”, “Backland” y “MTN”.

Según nos han notificado varios minoristas, y tras nuestra propia investigación técnica, hemos podido ver que, en determinadas condiciones, existe un riesgo potencial de rotura del eje de guía del resorte en la puntera de la fijación. Un fallo de este tipo podría provocar la desconexión de la bota de esquí del esquí, lo que puede provocar que el esquiador pierda el control, se caiga o sufra lesiones.

Las fijaciones compradas antes del 1 de mayo de 2022 no se ven afectadas por esta retirada voluntaria. Los clientes que crean que tienen fijaciones que puedan estar afectadas deben dejar de usarlas inmediatamente y tomar medidas adicionales.

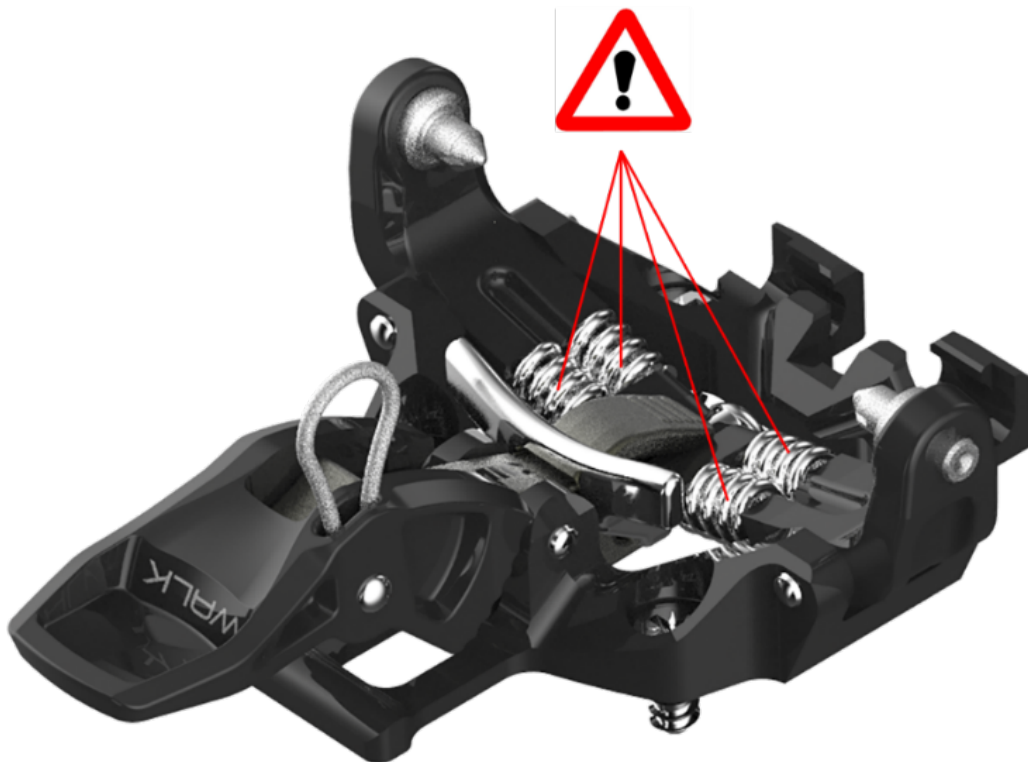
**Los clientes tienen dos vías para identificar las fijaciones afectadas:**

1. Visitar <https://www.salomon.com/safety-notice> y seguir las instrucciones para identificar el lote de producción de fijaciones específico para fijaciones individuales.
2. Dirigirse al distribuidor autorizado más cercano para que los expertos de la marca determinen si las fijaciones específicas están sujetas a retirada.

<b>Marca</b>	<b>Nombre del modelo</b>	<b>Número de referencia</b>
Armada	N TRACER SUMMIT 9 BR Black	RD0000084+
Armada	N TRACER TOUR Black	RD0000040+
Atomic	N BACKLAND PURE Black/ Gunmetal	AD5002130+
Atomic	N BACKLAND SUMMIT 12 BR	AD5002248+
Atomic	N BACKLAND SUMMIT 12 LSH	AD5002254+
Atomic	N BACKLAND SUMMIT 5 BR	AD5002252+
Atomic	N BACKLAND SUMMIT 9 BR	AD5002250+

Atomic	N BACKLAND SUMMIT 9 LSH	AD5002256+
Atomic	N BACKLAND TOUR Black/ Gunmetal	AD5002142+
Salomon	N MTN PURE Black/Titan	L41774000+
Salomon	N MTN SUMMIT 12 BR Orange/ Burnt	L47327200+
Salomon	N MTN SUMMIT 12 LSH Orange	L47327700+
Salomon	N MTN SUMMIT 5 BR Gold	L47327500+
Salomon	N MTN SUMMIT 9 BR Titan	L47327300+
Salomon	N MTN TOUR Black/Titan	L41773900+

Una vez identificadas, si es necesario reemplazar las fijaciones, los clientes pueden dirigirse a su distribuidor autorizado más cercano para obtener un reemplazo inmediato. Los distribuidores verificados ya han sido informados y están ayudando en el proceso de retirada, garantizando el reemplazo seguro y rápido de todas las fijaciones afectadas.



*“Somos, ante todo, esquiadores, y entendemos la profunda confianza que nuestros consumidores y distribuidores depositan en nuestro equipamiento. La seguridad no es solo una prioridad en Atomic, es la base sobre la que construimos cada producto. Durante esta retirada vinculante, nos comprometemos a minimizar las interrupciones, garantizando que los esquiadores puedan regresar rápidamente a la montaña con confianza. Pedimos disculpas a nuestros consumidores y apreciamos*

*la colaboración de nuestros distribuidores autorizados, que están facilitando la identificación y el reemplazo de estas fijaciones afectadas”.*

**-Presidente de Atomic, Wolfgang Mayrhofer**

*“Salomon tiene una rica historia de liderazgo en el desarrollo de fijaciones de esquí alpino que se remonta a los años cincuenta. La seguridad de los esquiadores es el núcleo de cada producto de deportes de invierno que producimos, y esto es especialmente cierto en la categoría de fijaciones, donde Salomon ha fabricado productos innovadores que han hecho progresar el deporte a lo largo de la historia. La retirada voluntaria preventiva de las fijaciones Salomon MTN está en consonancia con nuestro compromiso de fabricar productos con el mayor rendimiento que te mantengan seguro y protegido en la montaña. Estamos haciendo todo lo que está en nuestras manos para que el proceso de retirada del mercado sea lo más fluido posible y puedas volver a practicar con seguridad backcountry en las primeras nevadas de este invierno”.*

**- Presidente y director ejecutivo de Salomon, Franco Fog**

**Acerca de Atomic**

Fundada en 1955 en el corazón de los Alpes austríacos, Atomic es la marca de esquí líder en el mundo. Desde las pistas hasta la nieve en polvo, desde la Copa del Mundo hasta el backcountry profundo, los productos de Atomic se prueban, validan y fabrican para promover la práctica del esquí.

Atomic crea productos para todo tipo de esquí, cada uno diseñado para abrir nuevas experiencias a esquiadores de todos los niveles. Atomic tiene 70 años de experiencia en la mejora del deporte a través de una combinación de artesanía de calidad e innovación tecnológica continua.

**Acerca de Salomon**

Nacido en los Alpes franceses en 1947, Salomon fabrica calzado, ropa, material y equipamiento para deportes de invierno de primera calidad con una funcionalidad superior, un diseño radical y un estilo increíble. En el Annecy Design Center colaboran ingenieros, diseñadores y atletas para escribir el futuro del deporte gracias al diseño de productos que transforman la experiencia en deportes al aire libre y permiten una mayor conexión con la naturaleza, para que así las personas puedan sacar la mejor versión de sí mismas y tengan un impacto positivo en el mundo.

**Acerca de Amer Sports**

Amer Sports es un grupo internacional de marcas deportivas y de actividades al aire libre que incluye Arc'teryx, Salomon, Wilson, Peak Performance o Atomic, entre otras. Nuestras marcas, apreciadas por millones de deportistas, se han ganado la confianza y empoderan a las personas desde las canchas hasta las pistas, desde las ciudades hasta las montañas y mucho más allá. Con más de 10 000 empleados en todo el mundo, la razón de ser de Amer Sports es mejorar el mundo a través del deporte e inspirar a las personas a llevar una vida mejor y más saludable. Para más información, puedes visitar [www.amersports.com](http://www.amersports.com).