

Látkové filtry EFV

Látkové filtry EFV s pulsní regenerací jsou určeny pro odlučování prachu při odvětrávání sil a při lokálním odsávání.

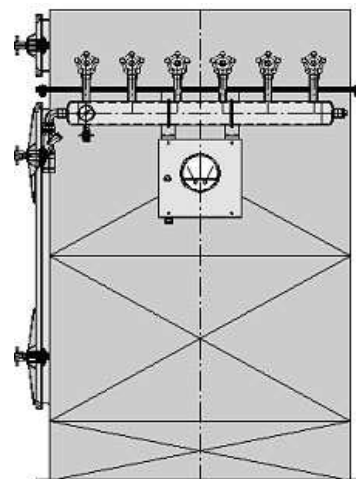
Popis

Skříň filtru je rozdělena na komoru čistého plynu a na pracovní komoru, je vyrobena jako vzduchotěsný ocelový svařenec.

Součástí skříňe pracovní komory a komory čistého plynu jsou dvířka pro výměnu filtračních hadic.

Dělicí rovinu mezi oběma komorami tvoří trubkovnice s pevně uchycenými Ventouriho trubicemi. Filtrační hadice s podpěrnými koši jsou upevněny na Ventouriho trubicích sponami.

Čištění filtračních hadic (regenerace) se provádí krátkými pulsy stlačeného vzduchu. Regenerace probíhá buď v pevných časových intervalech, nebo na základě tlakové ztráty, tzn. stupně zanesení, filtru.



Pracovní podmínky

Filtry jsou určeny pro odlučování tuhých znečišťujících látek obsažených ve vzdušině, které netvoří se vzduchem výbušnou směs.

Vhodnou volbou filtračních hadic a těsnících materiálů je možno filtry dodat pro provozní teplotu do 150°C.

Skříň filtru je standardně navržena pro přetlak 3 kPa nebo podtlak 5 kPa.

Filtry jsou určeny pro montáž do vnějšího i vnitřního prostředí. Elektroinstalace je provedena ve stupni krytí IP 54.

Filtr pro provoz při vyšších teplotách vzdušiny nebo vyšších hodnotách tlaku je nutno konzultovat s výrobcem.

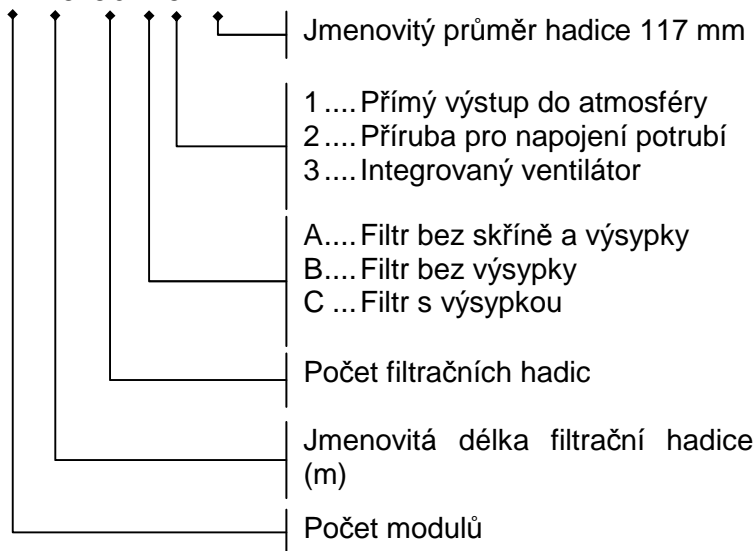
Provedení

Filtry jsou dodávány v několika základních provedeních:

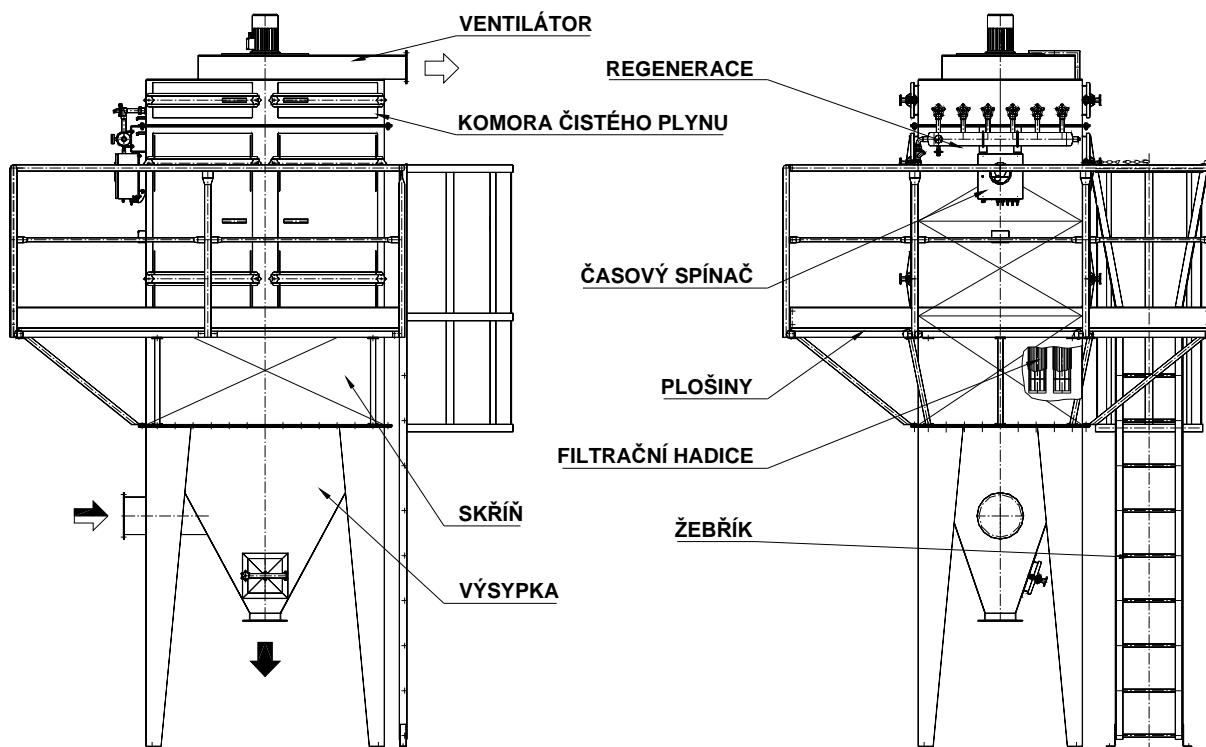
- filtr bez výsypky (umísťuje se přímo na přírubu sila) – označení B1, B2, B3
- filtr s výsypkou umístěný na nosné konstrukci – označení C1, C2, C3
- filtr vybavený vlastním integrovaným ventilátorem (zjednodušuje odsávací zařízení)
- filtr s výstupní přírubou pro napojení odsávacího potrubí
- filtr s přímým výstupem plynu do atmosféry

Označování

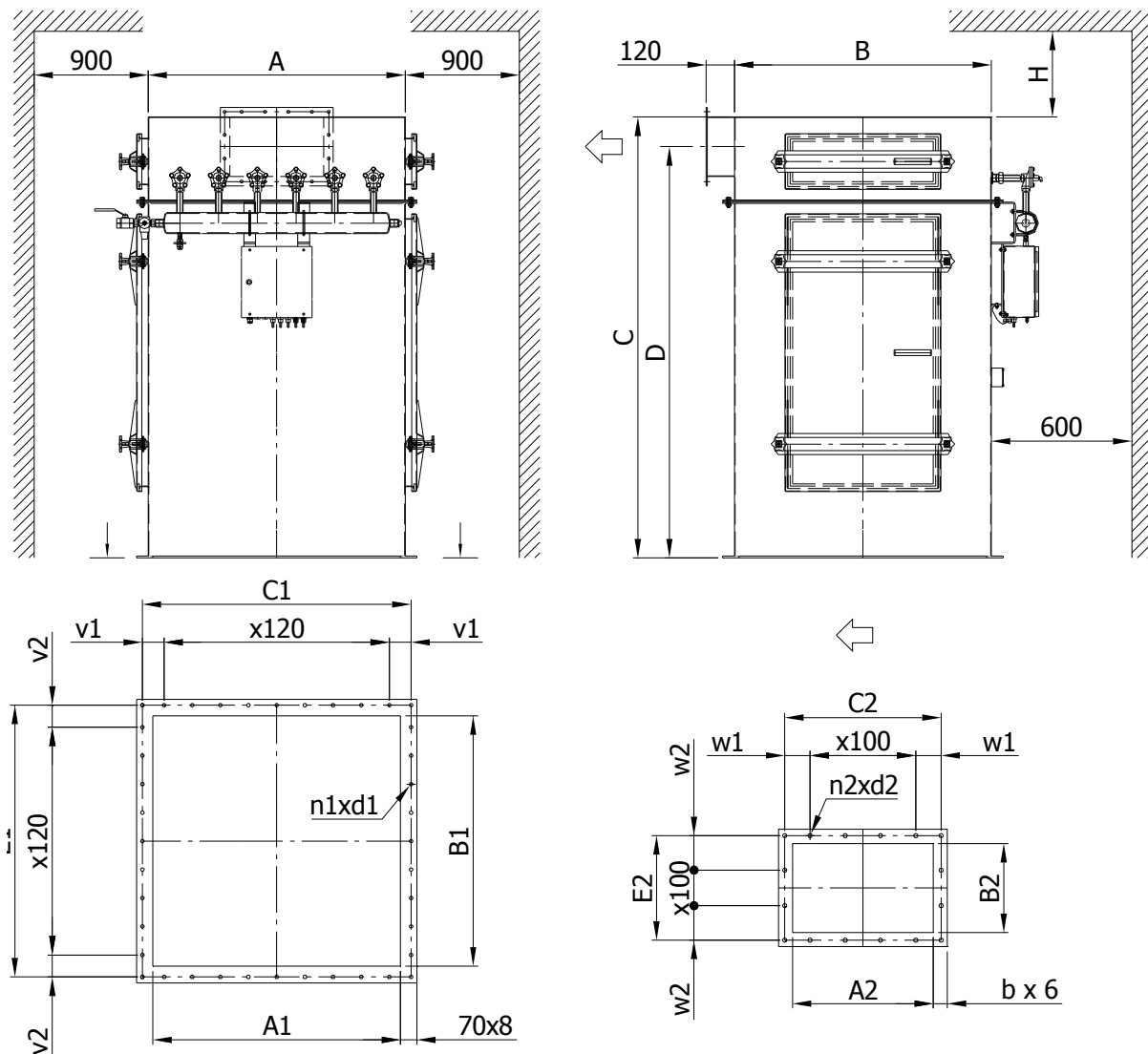
EFV-1-1.3-36-B3-D4



Technická data filtru



Obr. 1 Hlavní části filtru

Základní rozměry filtru


Obr. 2 Filtr EFV v provedení B2 (bez výsypky)

- Na obr. 2 je šrafkami vyznačen prostor potřebný pro výměnu filtračních hadic a pro obsluhu filtru (regenerace).
- U filtru vybaveného integrovaným ventilátorem je prostor pro demontáž oběžného kola ventilátoru závislý na velikosti ventilátoru (nutno konzultovat s výrobcem filtru).
- Rozměry a hmotnosti filtru v provedení B (bez výsypky) jsou uvedeny v tab.1.
- Filtr bez výsypky je vybaven ve spodní části skříně roštem. Rošt zabraňuje náhodnému pádu filtračních hadic nebo košů při jejich výměně do sila. Není určen pro pohyb osob.
- V tab. 1 jsou uvedeny pouze základní doporučené velikosti filtrů. Další velikosti je možno dodat po dohodě s výrobcem.
- Skříň filtru o rozměru $A > 1000$ mm je vybavena oboustranně dveřmi pro výměnu filtračních hadic, skříň se šířkou $A \leq 1000$ mm má dveře pouze vlevo nebo vpravo při pohledu na regeneraci.

Tab. 1 Základní rozměry a hmotnosti

Typ filtru	A (mm)	B (mm)	C (mm)	D (mm)	H (mm)	Hmotnost (kg)	Filtrační plocha (m ²)
EFV-1-1.3-16-B2-D4	765	765	1860	1760	0	264,0	7,50
EFV-1-1.8-16-B2-D4	765	765	2360	2260	300	300,0	10,50
EFV-1-1.3-24-B2-D4	765	1095	1860	1760	0	328,0	11,20
EFV-1-1.8-24-B2-D4	765	1095	2360	2260	300	375,0	15,70
EFV-1-1.3-36-B2-D4	1095	1095	1860	1735	0	433,0	16,70
EFV-1-1.8-36-B2-D4	1095	1095	2360	2235	300	495,0	23,50
EFV-1-2.4-36-B2-D4	1095	1095	3010	2885	900	570,0	32,00
EFV-1-1.3-54-B2-D4	1095	1590	1860	1735	0	587,0	25,10
EFV-1-1.8-54-B2-D4	1095	1590	2360	2235	300	672,0	35,20
EFV-1-2.4-54-B2-D4	1095	1590	3010	2885	900	770,0	47,90
EFV-1-1.3-72-B2-D4	1425	1590	1860	1735	0	710,0	33,40
EFV-1-1.8-72-B2-D4	1425	1590	2360	2235	300	806,0	46,90
EFV-1-2.4-72-B2-D4	1425	1590	3010	2885	900	927,0	63,90
EFV-1-1.3-88-B2-D4	1425	1920	1860	1735	0	806,0	40,80
EFV-1-1.8-88-B2-D4	1425	1920	2360	2235	300	919,0	57,30
EFV-1-2.4-88-B2-D4	1425	1920	3010	2885	900	1057,0	78,10

Tab. 1 - pokračování

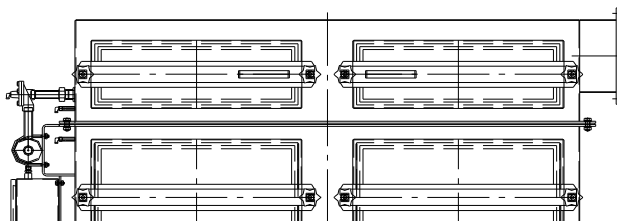
Typ filtru	Spodní příruba filtru							
	A1 (mm)	B1 (mm)	C1 (mm)	E1 (mm)	v1 (mm)	v2 (mm)	n1	d1 (mm)
EFV-1-1.3-16-B2-D4	725	725	815	815	107,5	107,5	28	15
EFV-1-1.8-16-B2-D4	725	725	815	815	107,5	107,5	28	15
EFV-1-1.3-24-B2-D4	725	1055	815	1145	107,5	92,5	34	15
EFV-1-1.8-24-B2-D4	725	1055	815	1145	107,5	92,5	34	15
EFV-1-1.3-36-B2-D4	1055	1055	1145	1145	92,5	92,5	40	15
EFV-1-1.8-36-B2-D4	1055	1055	1145	1145	92,5	92,5	40	15
EFV-1-2.4-36-B2-D4	1055	1055	1145	1145	92,5	92,5	40	15
EFV-1-1.3-54-B2-D4	1055	1550	1145	1640	92,5	100	48	15
EFV-1-1.8-54-B2-D4	1055	1550	1145	1640	92,5	100	48	15
EFV-1-2.4-54-B2-D4	1055	1550	1145	1640	92,5	100	48	15
EFV-1-1.3-72-B2-D4	1385	1550	1475	1640	137,5	100	52	15
EFV-1-1.8-72-B2-D4	1385	1550	1475	1640	137,5	100	52	15
EFV-1-2.4-72-B2-D4	1385	1550	1475	1640	137,5	100	52	15
EFV-1-1.3-88-B2-D4	1385	1880	1475	1970	137,5	145	56	15
EFV-1-1.8-88-B2-D4	1385	1880	1475	1970	137,5	145	56	15
EFV-1-2.4-88-B2-D4	1385	1880	1475	1970	137,5	145	56	15

Tab. 1 - pokračování

Typ filtru	Výstupní příruba filtru								
	A2 (mm)	B2 (mm)	C2 (mm)	E2 (mm)	w1 (mm)	w2 (mm)	b (mm)	n2	d2 (mm)
EFV-1-1.3-16-B2-D4	200	200	234	234	117	117	30	8	10
EFV-1-1.8-16-B2-D4	200	200	234	234	117	117	30	8	10
EFV-1-1.3-24-B2-D4	200	200	234	234	117	117	30	8	10
EFV-1-1.8-24-B2-D4	200	200	234	234	117	117	30	8	10
EFV-1-1.3-36-B2-D4	400	250	444	294	72	97	40	14	12
EFV-1-1.8-36-B2-D4	400	250	444	294	72	97	40	14	12
EFV-1-2.4-36-B2-D4	400	250	444	294	72	97	40	14	12
EFV-1-1.3-54-B2-D4	400	250	444	294	72	97	40	14	12
EFV-1-1.8-54-B2-D4	400	250	444	294	72	97	40	14	12
EFV-1-2.4-54-B2-D4	400	250	444	294	72	97	40	14	12
EFV-1-1.3-72-B2-D4	560	250	604	294	102	97	40	18	12
EFV-1-1.8-72-B2-D4	560	250	604	294	102	97	40	18	12
EFV-1-2.4-72-B2-D4	560	250	604	294	102	97	40	18	12
EFV-1-1.3-88-B2-D4	560	250	604	294	102	97	40	18	12
EFV-1-1.8-88-B2-D4	560	250	604	294	102	97	40	18	12
EFV-1-2.4-88-B2-D4	560	250	604	294	102	97	40	18	12

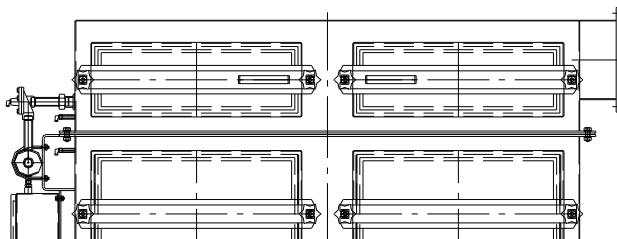
Komora čistého plynu

Obr. 3 Varianty provedení komory čistého plynu



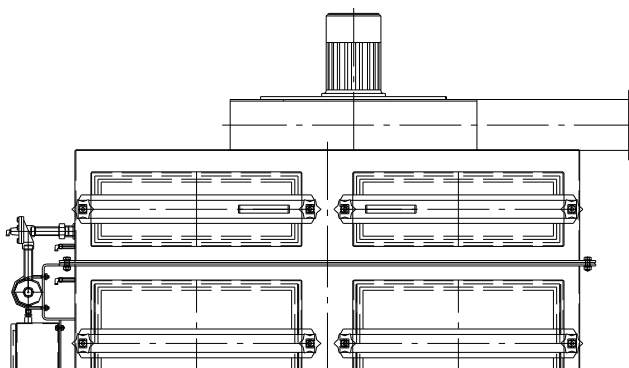
1. Přímý výstup do atmosféry

boční stěně komory je hrdlo velikosti 400 x 200 mm s ochrannou žaluzií pro přímý výstup vyčištěného plynu do atmosféry.



2. Příruba pro napojení potrubí

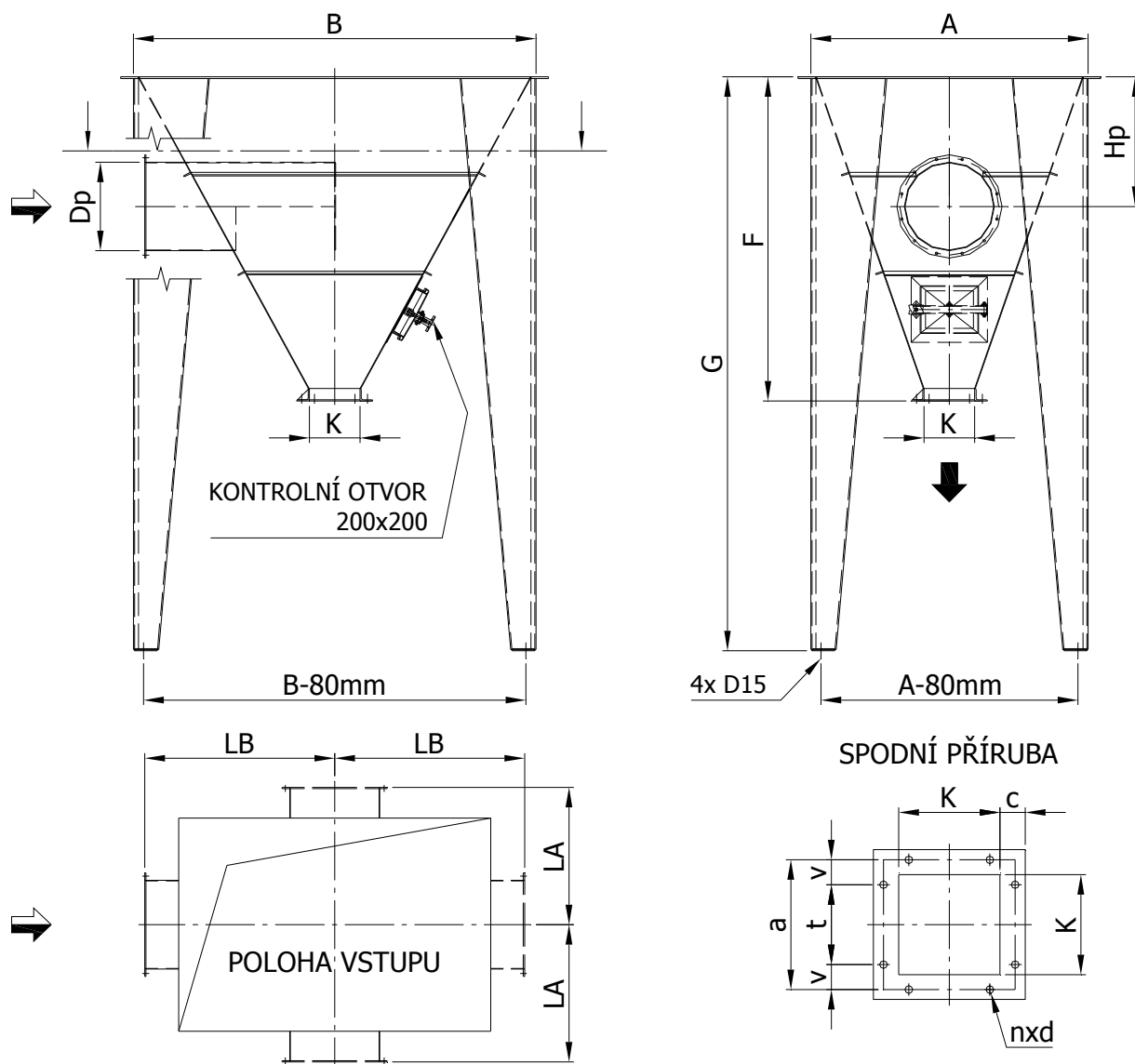
boční stěně komory je hrdlo s přírubou pro napojení výstupního potrubí. Velikosti a osové výšky hrdel jsou uvedeny v tab. 1, poloha hrdla je znázorněna na obr. 2 (jinou polohu hrdla je nutné konzultovat s výrobcem).



3. Integrovaný ventilátor

Na střeše komory je umístěn integrovaný ventilátor. Velikost ventilátoru a elektromotoru se volí podle provozních podmínek filtru. Integrovaný ventilátor lze použít pro provozní teplotu odsávaného plynu max. 60°C. Rozměry ventilátorů a elektromotorů jsou uvedeny v tab. 5 a tab. 6.

Výsypka



Obr. 4 Výsypka s přírubou pro montáž uzávěru (turniket, ...)

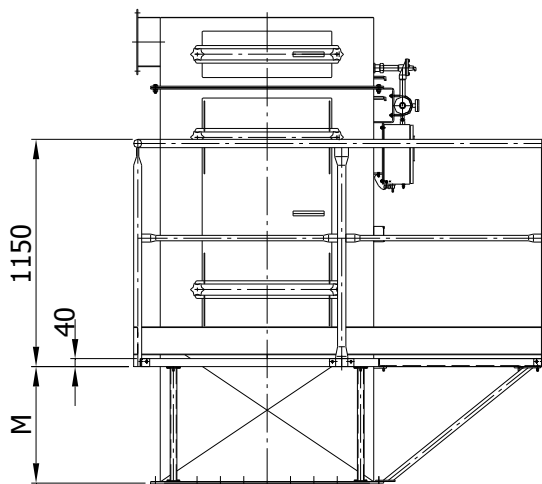
Tab. 2 Rozměry a hmotnosti výsypky

Typ filtru	A (mm)	B (mm)	Dp (mm)	F (mm)	G (mm)	Hp (mm)	K (mm)	LB (mm)	LA (mm)	Hmotnost (kg)
EFV-....-16	765	765	180	550	1400	220	160	450	450	197,0
EFV-....-24	765	1095	200	850	1700	340	160	550	450	179,0
EFV-....-36	1095	1095	315	850	1700	340	160	550	550	194,0
EFV-....-54	1095	1590	355	1300	2300	520	200	750	550	281,0
EFV-....-72	1425	1590	355	1300	2300	520	200	750	700	298,0
EFV-....-88	1425	1920	400	1550	2600	620	200	850	700	352,0

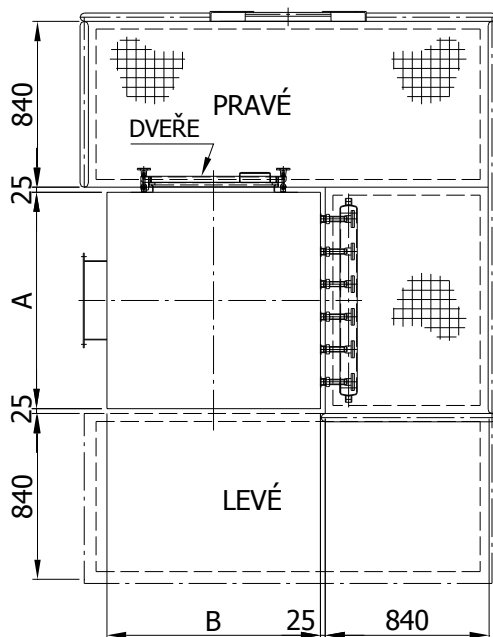
Tab. 2 - pokračování (spodní příruba výsypky)

K (mm)	a (mm)	t (mm)	v (mm)	c (mm)	n (mm)	d (mm)
160	220	120	50	50	8	15
200	260	160	50	50	8	15

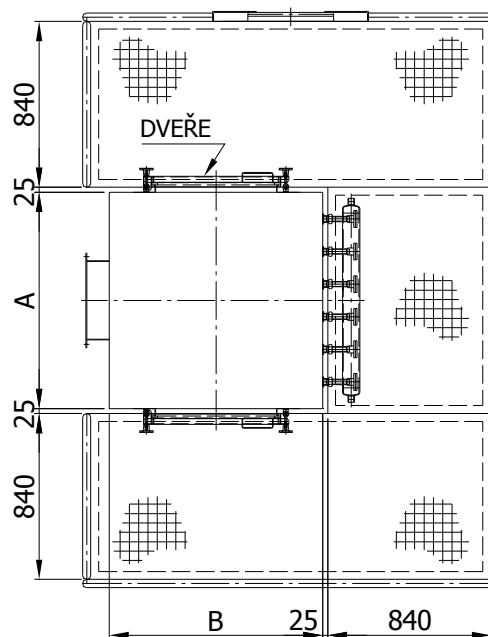
Obslužné plošiny



PROVEDENÍ 1 (PRAVÉ)



PROVEDENÍ 2



Obr. 5 Plošiny filtru EFV

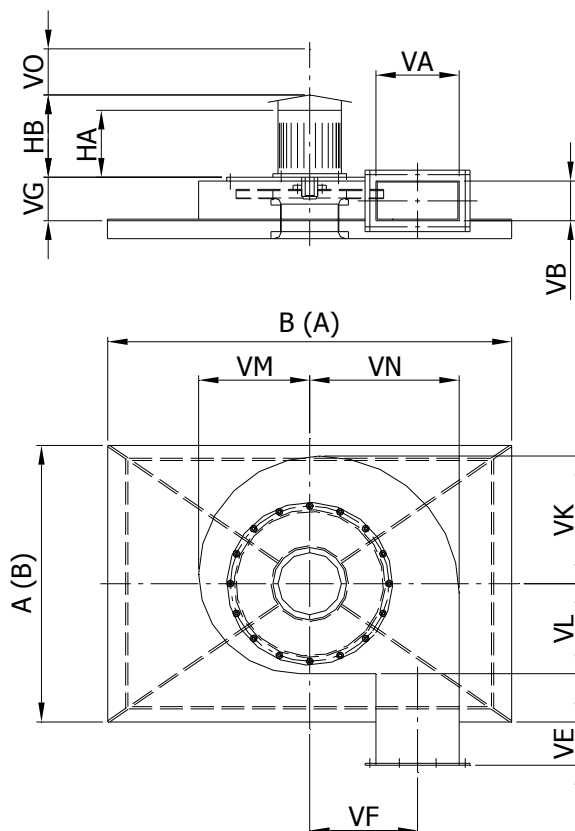
- plošiny umožňují přístup ke dveřím filtru při výměně filtračních hadic a k regeneraci
- v případě filtru o délce hadic **EFV-1-1,3-*-B2-D4** (délka hadic 1270 mm, filtr bez výsypky) plošiny není nutno použít
- plošiny jsou vybaveny standardně pozinkovanými podlahovými rošty
- rozměry a hmotnosti plošin jsou uvedeny v tab. 3

Tab. 3 Rozměry a hmotnosti plošin

Typ filtru	A (mm)	B (mm)	M (mm)	Provedení plošin	Hmotnost ¹ (kg)
EFV-1-1.3-16-B2-D4	765	765	90 ²	1	160,0
EFV-1-1.8-16-B2-D4	765	765	590	1	160,0
EFV-1-1.3-24-B2-D4	765	1095	90 ²	1	169,0
EFV-1-1.8-24-B2-D4	765	1095	590	1	169,0
EFV-1-1.3-36-B2-D4	1095	1095	90 ²	2	275,0
EFV-1-1.8-36-B2-D4	1095	1095	590	2	275,0
EFV-1-2.4-36-B2-D4	1095	1095	1240	2	288,0
EFV-1-1.3-54-B2-D4	1095	1590	90 ²	2	334,0
EFV-1-1.8-54-B2-D4	1095	1590	590	2	334,0
EFV-1-2.4-54-B2-D4	1095	1590	1240	2	351,0
EFV-1-1.3-72-B2-D4	1425	1590	90 ²	2	349,0
EFV-1-1.8-72-B2-D4	1425	1590	590	2	349,0
EFV-1-2.4-72-B2-D4	1425	1590	1240	2	362,0
EFV-1-1.3-88-B2-D4	1425	1920	90 ²	2	352,0
EFV-1-1.8-88-B2-D4	1425	1920	590	2	352,0
EFV-1-2.4-88-B2-D4	1425	1920	1240	2	367,0

¹ Hmotnost bez žebříku (žebřík umístit dle dispozice).

² Plošina pouze v provedení filtru s výsypkou.

Integrovaný ventilátor


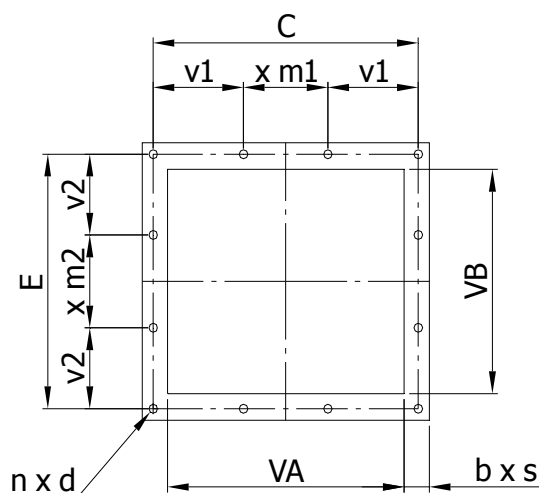
Obr. 6 Integrovaný ventilátor

Tab. 4 Rozměry a hmotnosti ventilátorů

Typ	VA (mm)	VB (mm)	VE (mm)	VF (mm)	VG (mm)	VK (mm)	VL (mm)	VM (mm)	VN (mm)	VO (mm)	Hmotnost (kg)
VV 355	200	100	120	260	110	312	216	264	360	300	36
VV 400	225	110	120	293	120	356	252	304	408	300	43
VV 500	280	160	160	360	170	448	312	380	516	400	62
VV 560	315	160	160	382	170	468	324	396	540	400	82

Tab. 5 Elektromotory

Výkon (kW)	1,5	2,2	3	4	5,5	7,5	11	15
Otáčky (min ⁻¹)	2860	2880	2890	2905	2925	2930	2940	2940
HA (mm)	281	281	313	333	374	374	478	478
HB (mm)	333	333	363	385	426	426	531	531
Hmotnost (kg)	12,9	15,7	21,5	29,0	40,5	48,5	68,5	76,5



Obr.7 Výstupní příruba integrovaného ventilátoru

Tab. 6 Rozměry výstupní příruby ventilátorů

Typ	VA (mm)	VB (mm)	m1 (mm)	m2 (mm)	v1 (mm)	v2 (mm)	C (mm)	E (mm)	n (mm)	ød (mm)	b (mm)	s (mm)
VV 355	200	100	-	-	117	67	234	134	8	10	30	6
VV 400	225	110	100	-	79,5	72	259	144	10	10	30	6
VV 500	280	160	100	-	107	97	314	194	10	10	30	6
VV 560	315	160	100	-	74,5	97	349	194	12	10	30	6

Údaje pro objednávku

Určení velikosti a provedení látkového filtru EFV je nutno konzultovat s výrobcem. Na základě předaných technických podkladů zpracuje fa ZVVZ-Enven Engineering, a.s. nabídku s popisem a výkresem sestavy filtru.

V objednávce uveďte zejména:

- číslo nabídky
- typ filtru podle odstavce „Označování“ na str.2
- počet kusů filtru
- požadovaný termín dodávky