

Tabliers PE 15µm blanc taille Small Protection du corps

Codes : 614510 (Colis de 10 liasses de 100)

AVANTAGES

HYGIENE ET ECONOMIE

Prêt à l'emploi, pas de lavage nécessaire.
Emballage hygiénique. Economie de temps et facilité de gestion. Liasse à suspendre.

QUALITE

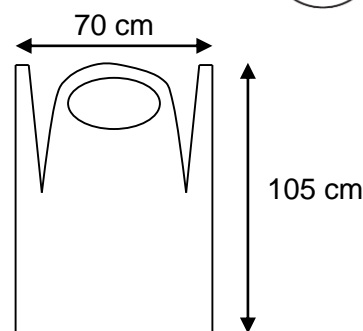
Matière souple, 100% polyéthylène vierge de haute qualité. Evite les problème allergique.
Sans latex.

FACILE D'UTILISATION

Concept de taille S-M-L. Choisissez la taille et la longueur adaptées à votre utilisation.



CONCEPT S-M-L
SMALL



614510 Taille Small, longueur 105 cm

Conditionnement: colis de 10 liasses de 100

CARACTERISTIQUES

Matière : Polyéthylène vierge gaufré

Epaisseur : 15 µm

Finition : 2 liens au dos.

Coloris : Blanc.

Hauteur : 105 +/- 2 cm.

UTILISATION

Médical
Industries...

ENTRETIEN

Article à usage unique.



NORMALISATION



EPI de catégorie 1. Pour risques mineurs seulement. Conforme aux exigences essentielles du règlement Européen (UE) 2016/425 relatif aux Equipements de Protection Individuelle



Conforme à la réglementation relative aux matériaux et objets destinés à entrer en contact avec les denrées alimentaires.