

REF.614551

TABLIER PE 35 µm ROUGE, TAILLE MEDIUM+
Colis de 500 tabliers (5 liasses de 100)

Famille 710

Edition : 31/05/16

CARACTERISTIQUES

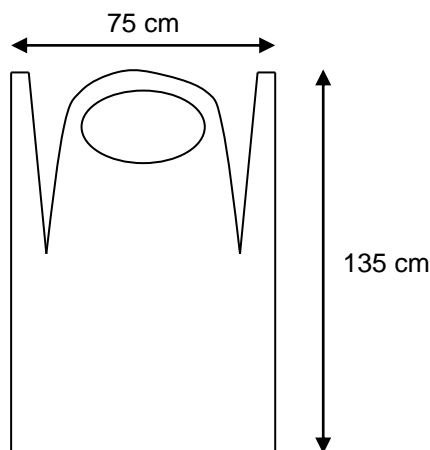
- Matériau Polyéthylène vierge gaufré
- Epaisseur 35 µm
- Coloris Rouge
- Fermeture..... 2 liens au dos



SCHEMA & DIMENSIONS



CONCEPT S-M-L
MEDIUM+



MARQUAGE



EPI de catégorie 1
Pour risques mineurs seulement
Conforme aux exigences essentielles de la
Directive Européenne 89/686/CEE relative aux
Equipements de Protection Individuelle

CONTACT ALIMENTAIRE



Conforme à la réglementation relative aux
matériaux et objets destinés à entrer en contact
avec les denrées alimentaires

CONDITIONNEMENT

- Liasse de 100 tabliers
- Colis de 5 liasses soit 500 tabliers
 - Dimensions du colis 39x32x19 cm
 - Poids brut 13,5 kg
 - Poids net 13,0 kg