

REF.935500

BOTTE PLP BLANC – RENFORCE PIED ET SEMELLE

Catégorie 1 – Risques minimales

Carton de 100 paires

Famille 711

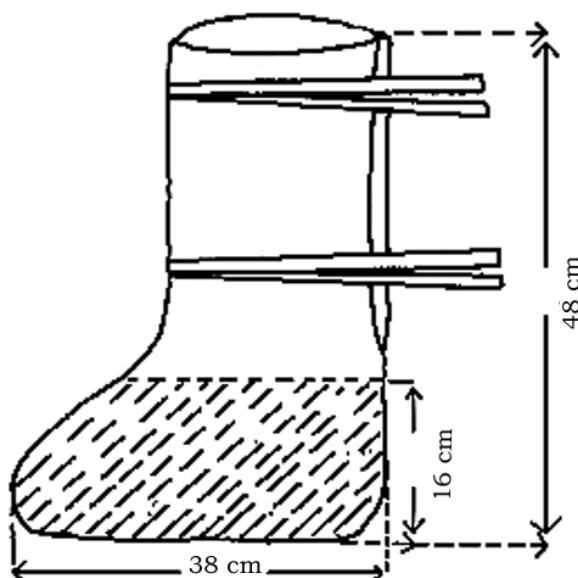
Révision le 26/03/21

BOTTE PLP BLANC – RENFORCE PIED ET SEMELLE

CET E.P.I. EST CONFORME AUX DISPOSITIONS RELATIVES AUX EQUIPEMENTS DE PROTECTION CONTRE LES RISQUES MINIMES DE LA DIRECTIVE CEE/89/686

- Matière polypropylène antistatique 40 g environ
- Renfort polyéthylène 20 g sur pied et semelle
- Coloris blanc
- Stérilisable..... Oui : ETO et GAMMA
- Sans latex
- Fixation..... 4 lacets de 50 cm
- Cousue
- Dimensions 38 x 48 cm

SCHEMA DESCRIPTIF & DIMENSIONS



CONDITIONNEMENT

- Carton de 100 paires