

REF.938732

CAGOULE ORTHOPEDIQUE COUSUE BLANCHE

**Catégorie 1 – Risques minimes
Carton de 1000 cagoules (10 boîtes de 100)**

Famille 711

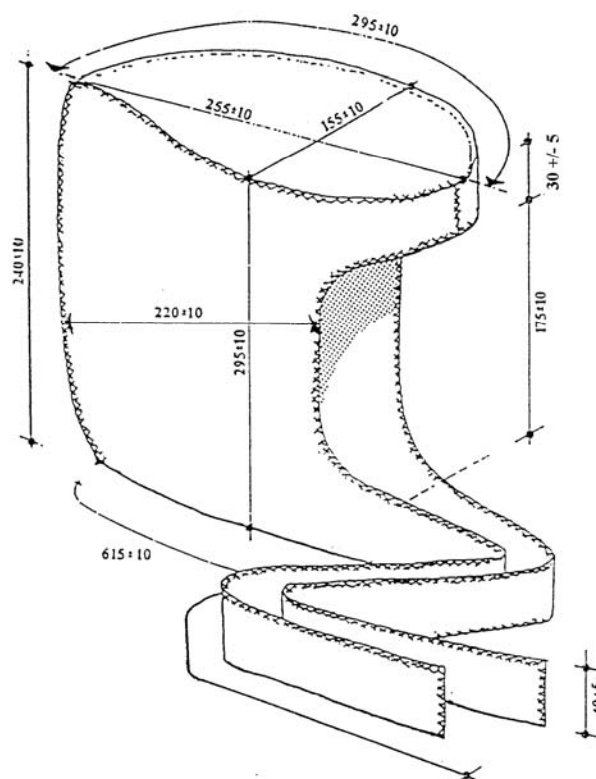
Révision le 27/04/01

CAGOULE ORTHOPEDIQUE COUSUE BLANCHE

CET E.P.I. EST CONFORME AUX DISPOSITIONS RELATIVES AUX EQUIPEMENTS DE PROTECTION CONTRE LES RISQUES MINIMES DE LA DIRECTIVE CEE/89/686

- Non tissé voie sèche environ 26 g
- Fixation..... bandes à nouer surfilées sur partie supérieure
- Stérilisation tout mode
- Couleur..... blanc

SCHEMA DESCRIPTIF & DIMENSIONS



CONDITIONNEMENT

- Boîte de 100 cagoules
- Carton de 10 boîtes soit 1000 cagoules