

REF.614715

TABLIER PE 20 µm VERT, 72x122 cm
Colis de 1000 tabliers (10 liasses de 100)

Famille 710

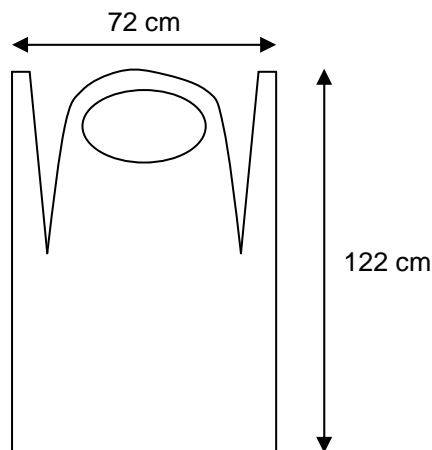
Création : 17/01/14

CARACTERISTIQUES

- Matériau Polyéthylène
- Epaisseur 20 µm
- Coloris Vert
- Fermeture..... 2 liens au dos



SCHEMA & DIMENSIONS



MARQUAGE



EPI de catégorie 1
 Pour risques mineurs seulement
 Conforme aux exigences essentielles de la
 Directive Européenne 89/686/CEE relative aux
 Equipements de Protection Individuelle

CONTACT ALIMENTAIRE



Conforme à la réglementation relative aux
 matériaux et objets destinés à entrer en contact
 avec les denrées alimentaires

CONDITIONNEMENT

- Liasse de 100 tabliers
- Colis de 10 liasses soit 1000 tabliers
 - Dimensions du colis 39x30x24 cm
 - Poids brut 14 kg
 - Poids net 13,2 kg