



Une solution de recyclage adaptable dotée de fonctions intelligentes et dont l'aspect convient à l'usage public.

## Caractéristiques et avantages

- Exécution simple et durable. Des composants clipsables pour ne pas utiliser de matériel de fixation
- Des couvercles à charnière optimisés pour toutes les tailles de déchets recyclables

## COULEURS DISPONIBLES

rouge, jaune, vert, bleu, noir, gris foncé, brun

## Matériau

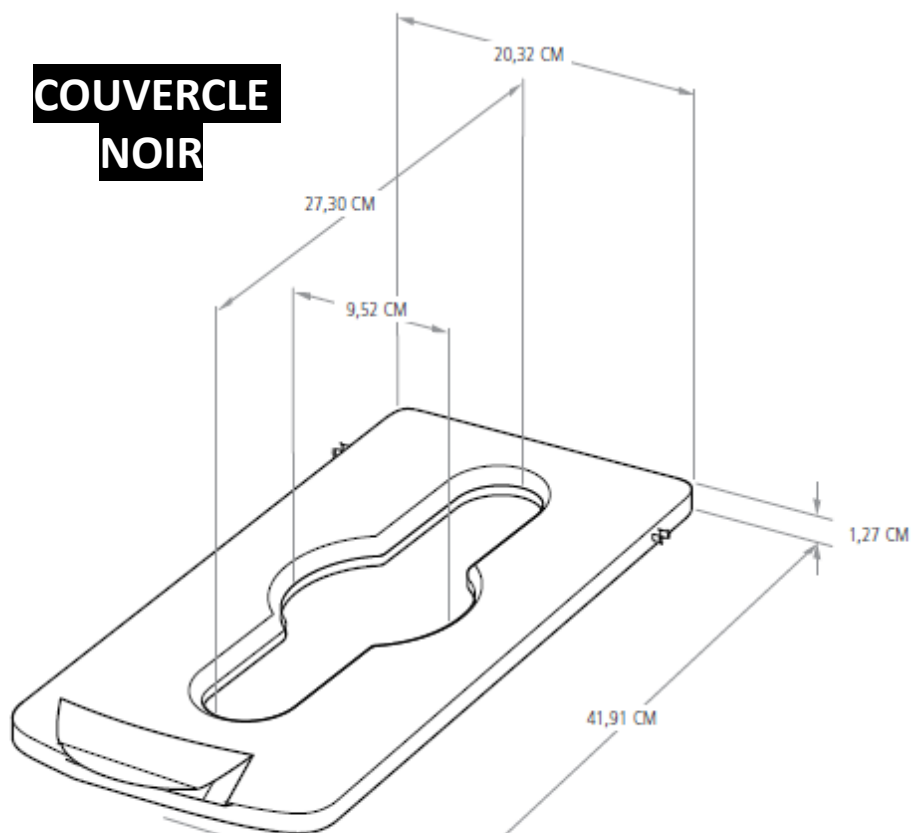
Polypropylène

## Compatibilité

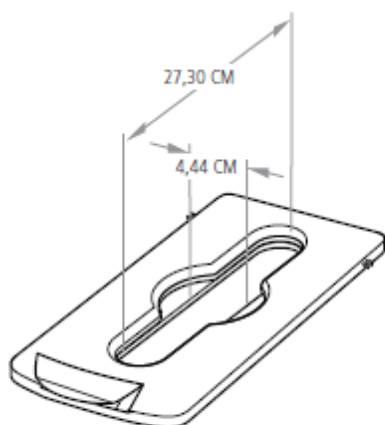
- Avec le kit de démarrage de la station de recyclage Slim Jim® et les panneaux de la station de recyclage Slim Jim®

# STATION DE RECYCLAGE SLIM JIM® - COUVERCLES

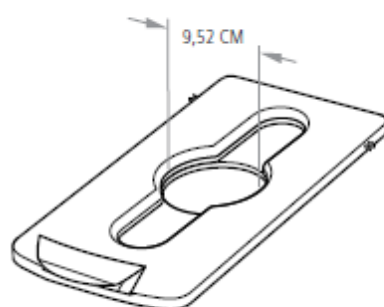
## COUVERCLE NOIR



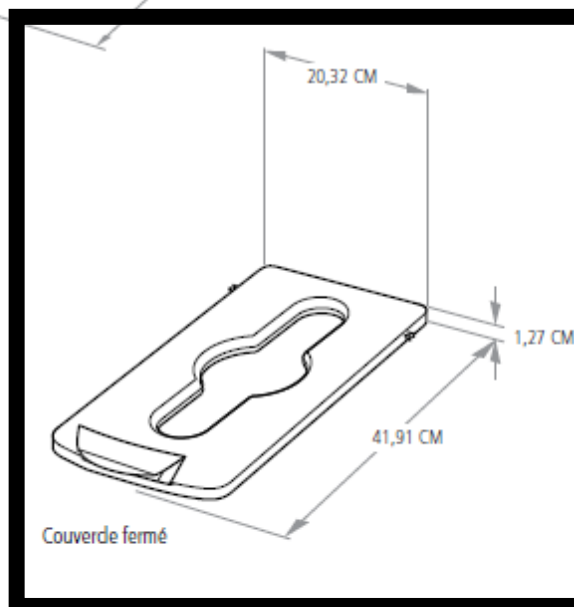
Couvercle pour produits recyclables mélangés



Couvercle pour papier



Couvercle pour bouteilles et canettes



Couvercle fermé