

REF.973283

BLOUSE PLP 50 G BLANC ANTISTATIQUE

Catégorie 1 – Risques minimales

Carton de 25 blouses

Famille 710

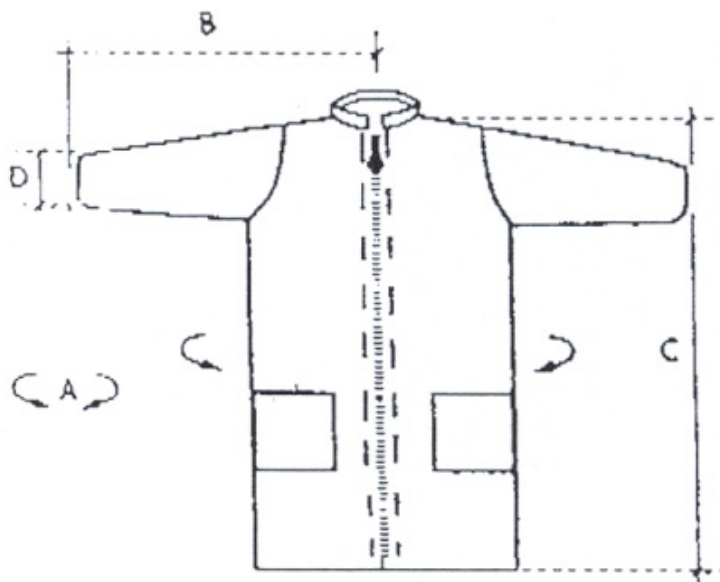
Révision le 23/06/03

BLOUSE PLP 50 G BLANC ANTISTATIQUE

CET E.P.I. EST CONFORME AUX DISPOSITIONS RELATIVES AUX EQUIPEMENTS DE PROTECTION CONTRE LES RISQUES MINIMES DE LA DIRECTIVE CEE/89/686

- Fermeture éclair centrale de 80 cm
- 2 poches
- Col mao
- Couleur..... blanc
- Taille..... L

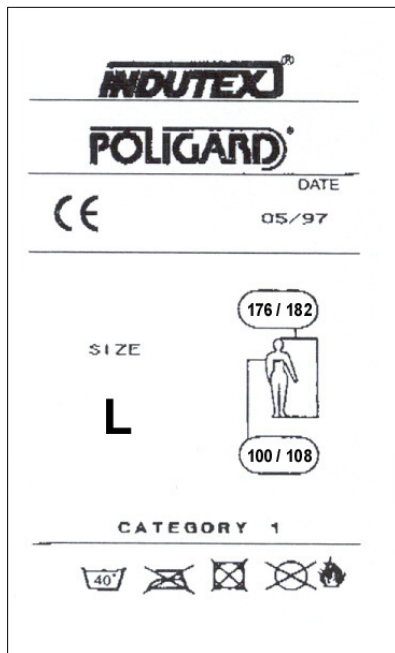
SCHEMA DESCRIPTIF & DIMENSIONS



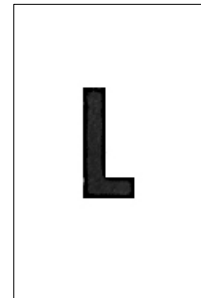
	A	B	C	D
S	124	80	98	16
M	130	82	103	16
L	136	86	106	16
XL	142	90	112	17
XXL	148	94	115	17

REF.973283

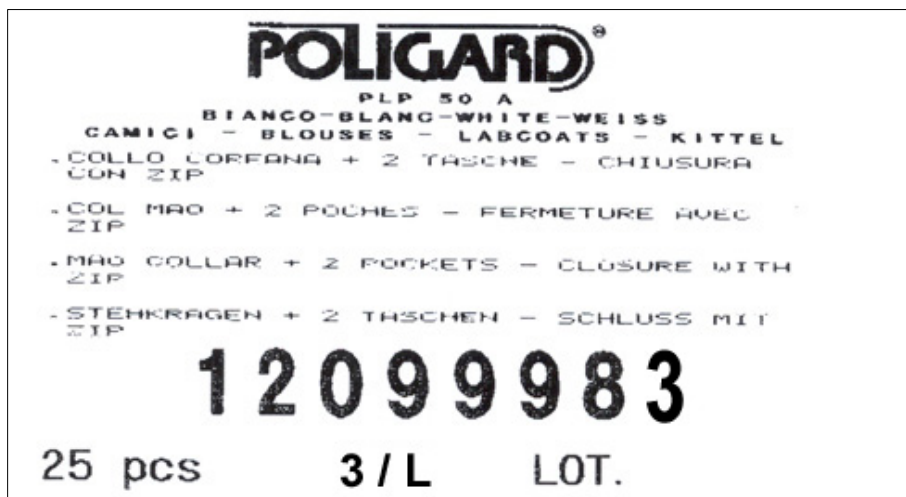
ETIQUETTE DU VETEMENT



ETIQUETTE SUR LE SACHET



ETIQUETTE SUR LE CARTON



CONDITIONNEMENT

- Carton de 25 blouses (emballage unitaire)