



Une solution de recyclage adaptable dotée de fonctions intelligentes et dont l'aspect convient à l'usage public.

Caractéristiques et avantages

- Visibilité des flux de déchets en sélectionnant une couleur et une étiquette en fonction des besoins de votre établissement
- Exécution simple et durable. Des composants clipsables pour ne pas utiliser de matériel de fixation

COULEURS DISPONIBLES

rouge, jaune, vert, bleu, noir, gris foncé, brun

Matériau

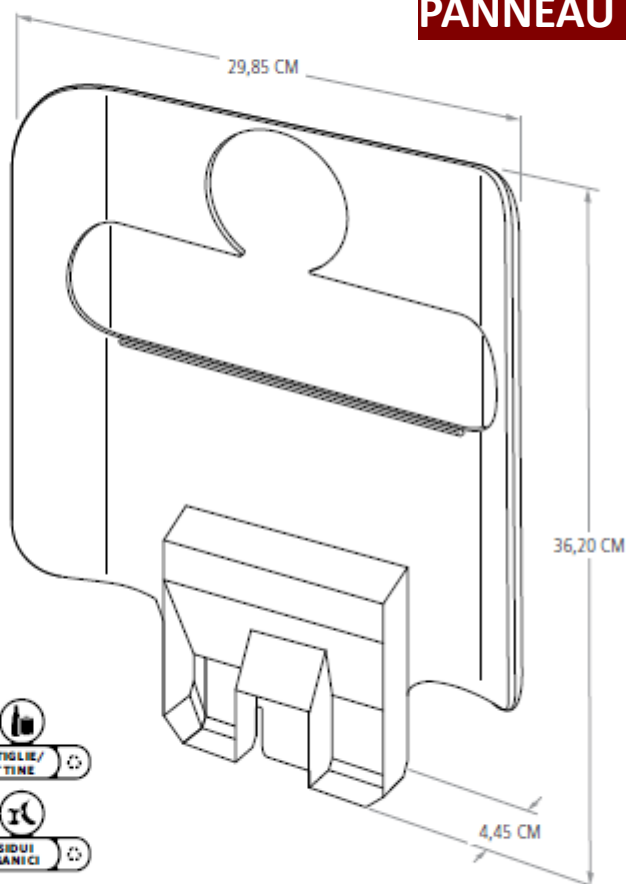
Polypropylène

Compatibilité

- Avec le kit de démarrage de la station de recyclage Slim Jim®, les couvercles de la station de recyclage Slim Jim® et les kits d'étiquettes de flux de déchets de la station de recyclage Slim Jim®

STATION DE RECYCLAGE SLIM JIM® - PANNEAUX

PANNEAU BRUN



BATTERIE



RIFIUTI
INDIFFERENZIATI



RICICLAGGIO
MISTO



LATTINE



BOTTIGLIE/
LATTINE



PLASTICA



VETRO



CARTA



UMIDO



RESIDUI
ORGANICI

Kits d'étiquettes de flux de déchets – 1977787