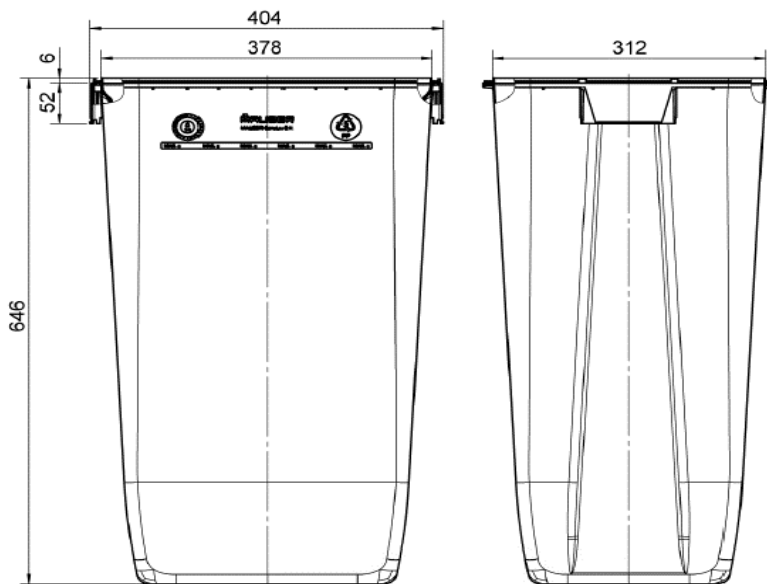


Fiche technique - Lot 4

Description: 60 litre WIVA VAT-5, homologation ONU
 Groupe de produit: Fûts medicaux Dasri/fûts + couv. Poignée
 N° d'article Mauser : NL060V505GE + NL510258
 N° d'article client: 676564

Annee:
 Dernière révision:
 Date fiche:
 Page:



DIMENSIONS EXTERIEURS TOTALES

Hauteur:	646 mm
Longueur:	404 mm
Largeur:	333 mm

TOLERANCE

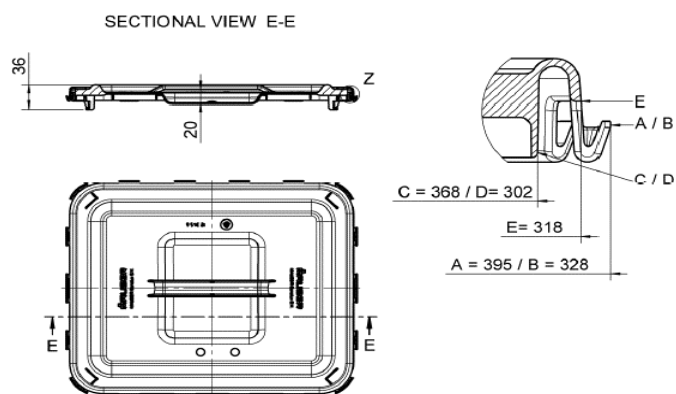
Hauteur:	+/- 3%
Longueur:	+/- 3%
Largeur:	+/- 3%

POIDS

Poids de la cuve 50 l VAT-5:	1 325
Tolerance:	+/- 4%
Poids couv. Poignée:	270
Poids couv.obturbateur:	335

VOLUME

Volume nominal [l]:	60,0
Volume net	59,5
Hauteur de remplissage	559



NUMÉRO DE PLAN

Mauser numéro de plan.:	V-5277.6
Mauser numéro de plan.:	V-5278.15
Mauser numéro de plan.:	V-5467.4

MAUSER Benelux BV

Soeverinstraat 1 NL-4903 RH Oosterhout The Netherlands
 Phone +31 (0)162-483700 Fax +31 (0)162-426746
 info.nl@mauserpackaging.com
 www.mauserpackaging.com

Fiche technique

Description:	60 litre WIVA VAT-5, homologation ONU	Annee:
Groupe de produit:	Fûts medicaux Dasri /fûts + couv. Poignée	Dernière révision:
N° d'article Mauser :	NL060V5050GE + NL510258	Date fiche:
N° d'article client:	676564	Page:

MARQUAGE

Etiquetage Etiquette NFX 30-511

MODÈLE

Type:	60 litre WIVA VAT-5	Matériau de la cuve:	PP
Couvercle Type (1):	Couvercle poignée WIVA VAT-5	Matériau couvercle:	PP
Couvercle Type (2):	Couvercle obturateur WIVA VAT-5	Matériau couvercle:	PP
		material lid gasket:	foamed PU

Couleurs

La cuve:	jaune	N° d'article:	NL060V5050GE
Couv. poignée:	jaune	N° d'article:	NL510258
Couv. obturateur:	jaune	N° d'article:	

CONDITIONNEMENT

Dimensions palette: PC1 (1000 mm x 1200 mm x 1360 mm)
Matériau palette: Bois

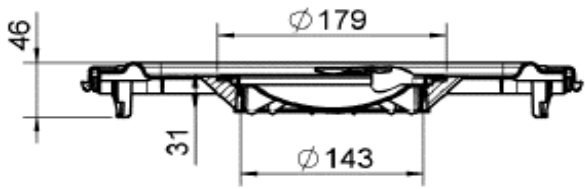
pièces par palette:	90	60 l WIVA VAT-5
pièces par palette:	90	couvercle poignée WIVA VAT-5
pièces par palette:		couvercle obturateur WIVA VAT-5

Homologation: UN 1H2/Y25/S/**/NL/TCPI-WIVA-140548

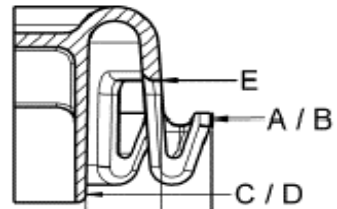
MAUSER Benelux BV

Soeverinstraat 1 NL-4903 RH Oosterhout The Netherlands
Phone +31 (0)162-483700 Fax +31 (0)162-426746
info.nl@mauserpackaging.com
www.mauserpackaging.com

SECTIONAL VIEW A-A



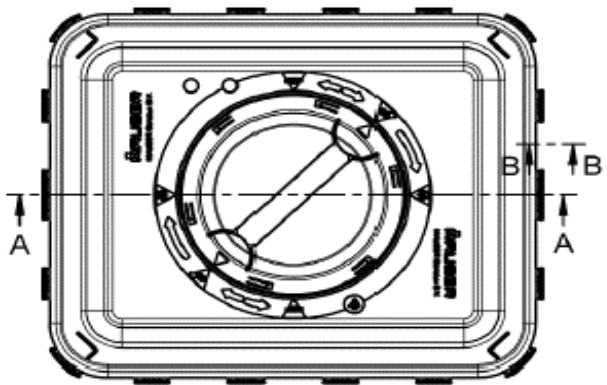
SCHNITT B-B
(1.5 : 1)



C=368 / D=302

E=318

A=395 / B=328



2014
03/02/2021
28/08/2024
1/2

gramme

gramme
gramme

l
l
mm

cuve
poignée
obturateur

2014
03/02/2021
28/08/2024
2/2
