



# YALISS JUMBO CONNECTÉ

## DISTRIBUTEUR DE PAPIER HYGIENIQUE



### TABLEAU DE BORD HYGIACONNECT

Surveiller à l'aide de tableaux de bord le niveau de vos consommables pour anticiper et optimiser vos tournées.

REF 8 99 1546

Distributeur de papier hygiénique Yaliss Jumbo 400 Hygiaconnect

*Distributeur de papier hygiénique connecté Yaliss Jumbo 400. Compatible avec la solution Hygiaconnect. Sécurisé avec fermeture à clé et anti-vandalisme grâce à son capot en ABS-PC IK10.*

## LES + PRODUITS



### LA GARANTIE D'AVOIR TOUJOURS DU PAPIER

Grâce à la solution Hygiaconnect, vous avez maintenant la garantie d'avoir toujours du papier dans vos distributeurs.



### SANS RACCORDEMENT ÉLECTRIQUE

Fonctionne sur piles et ne nécessite pas de raccordement électrique.



### SÉCURISÉ

Fermeture sécurisée avec une clé



FLASHEZ-MOI POUR DÉCOUVRIR **HYGIACONNECT EN VIDÉO**

MADE IN FRANCE



# YALISS JUMBO CONNECTÉ

## DISTRIBUTEUR DE PAPIER HYGIÉNIQUE



### COMPOSITION

Matériau	ABS-PC
Coloris du capot	Blanc
Anti-vandalisme	Oui
Capacité - Diamètre maximale en mm	295
Mandrin universel	Oui
Fermeture à clé	Oui
Visualisation du niveau de papier	Oui
Nombre de fixation	4

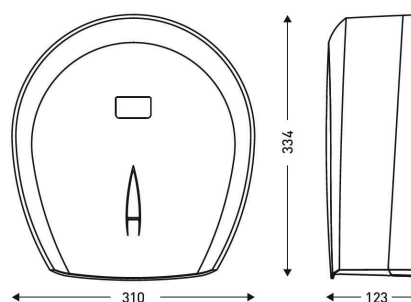
### ALIMENTATION

Type d'alimentation	Piles
Type de pile	AAA
Autonomie	1 à 2 ans
Nombre de piles	3
Piles fournies	Non

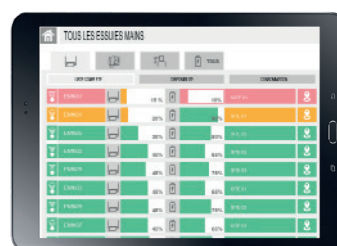
### LOGISTIQUE

Poids net	1.000 kg
Poids emballé	1.100 kg
Unité logistique	1
GENCOD	3324120015469

### DIMENSIONS

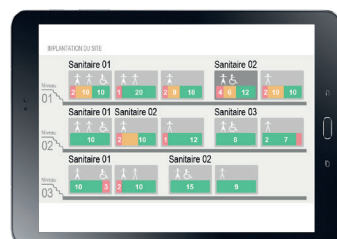


### INTERFACES HYGIACONNECT



#### SUIVI DU NIVEAU DES CONSOMMABLES

Hygiaconnect vous permet de connaître à tout moment le niveau de papier dans vos distributeurs.



#### ÊTRE ALERTÉ

En cas de rupture imminente l'application vous transmet une alerte afin de planifier une intervention dans les plus brefs délais.



#### OPTIMISATION DES COÛTS

Vous êtes désormais en mesure d'anticiper vos commandes de consommables, optimiser vos plannings et gérer le stock de vos consommables.



GARANTIE  
2 ANS