

REF.942118

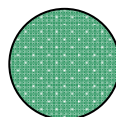
**CALOT DE BLOC
SMS VERT ET PLP BLANC
Colis de 1000 calots (10 boîtes de 100 calots)**

Famille 711

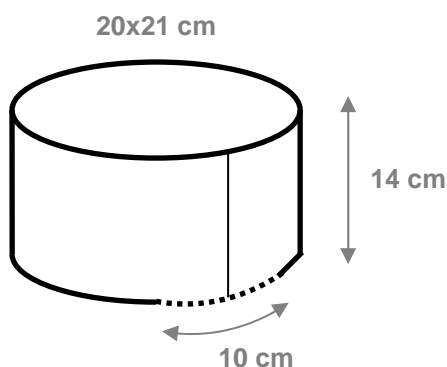
Révision : 20/12/2013

CARACTERISTIQUES

- | | |
|-------------------------|--|
| - Matériau côté | Non-tissé SMS de polypropylène
25 g/m ² vert, doux et opaque |
| - Matériau dessus | Non-tissé <i>spunbond</i>
de polypropylène 30 g/m ² blanc |
| - Confection..... | Coutures cousues, élastique
sans latex à la nuque s'ajustant
à toutes les morphologies |
| - Taille | Unique |



SCHEMA & DIMENSIONS



CONDITIONNEMENT

- Boîte de 100 calots de bloc (dimensions 28x18x19 cm)
- Colis de 1000 calots soit 10 boîtes
 - Dimensions du colis 75x35x27 cm
 - Poids brut..... 5 kg
 - Poids net..... 4,5 kg