

Plateau Support Aluminium Frames

Support frange à velcro

094628-094616-094714-380467

AVANTAGES



DURABILITÉ

Le support Aluminium Frames a été mis à l'épreuve quotidiennement par des professionnels depuis plus de 15 ans.

LÉGÈRETÉ

En aluminium, ce support est non seulement léger mais aussi l'un des plus fins du marché. Il est très plat et donc facile à entretenir.

MODULARITÉ

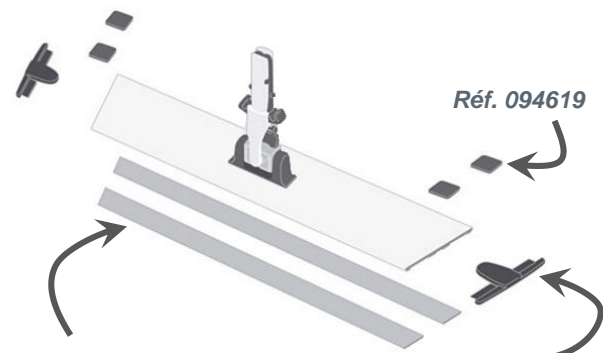
L'ensemble du plateau est composé de pièces détachées facilement remplaçables (réglettes Velcro, Velcros de dessus, embouts).

ERGONOMIE

La rotule du support aluminium est brevetée et permet une insertion facile dans tous les manches de la gamme. Cette rotule tourne à 360° pour une utilisation en toute ergonomie et se bloque facilement pour le nettoyage vertical ou pour éviter la chute du manche s'il repose contre un mur.



Réf. 094628 (30 cm)
Réf. 094616 (40 cm)
Réf. 094714 (55 cm)
Réf. 380467 (120 cm)



Réf. 094728 (30 cm)
Réf. 094618 (40 cm)
Réf. 094614 (55 cm)
Réf. 094775 (120 cm)

Réf. 094619

Réf. 094617

MODE D'EMPLOI

- 1 - Positionner le manche sur le plateau
- 2 - Positionner le support sur la bandeau muni de velcro

CONDITIONNEMENT

Colis de 1 unité

CARACTÉRISTIQUES

Support aluminium

Rotule en plastique

Rotule spécifique :

A insertion facile

A blocage en rotation

Pièces détachées :

Velcros de dessus

Réglettes velcros de dessous

Embout protecteur