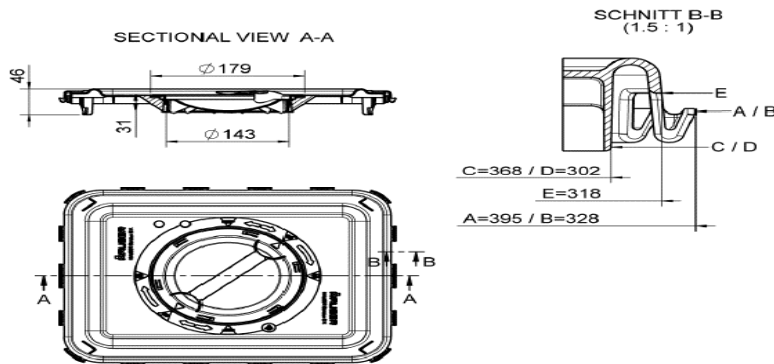


Fiche technique - Lot 4

Description:	Couvercle obturateur WIVA VAT-5, homologation ONU	Année:	2020
Groupe de produit:	Couvercles Sterilid (autoclavable)	Dernière révision:	03/02/2021
N° d'article Mauser:	NL520768	Date fiche:	28/08/2024
N° d'article client:	676687	Page:	1/1

Couvercle obturateur:



DIMENSIONS

Hauteur:	36mm
Longueur:	395mm
Largeur:	328mm
Tolerance:	1%

POIDS

Couv. Obturateur	265 gramme
Couv. Insert	75 gramme
Steridisk	48 gramme

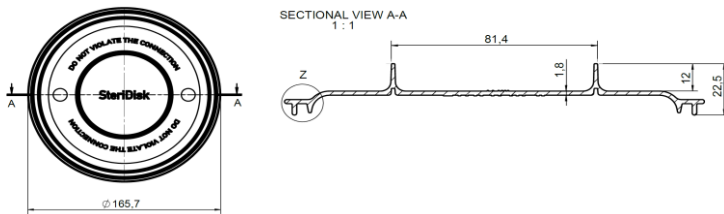
NUMÉRO DE PLAN

Mauser numéro de plan.:	V-5467.4	obturateur
	V-5775	Steridisk

COULEUR

Couv. Obturateur 1:	Orange
Couv. Obturateur 2:	Jaune
Steridisk	Blanc

Steridisk:



MATIÈRE

Matériau couvercle:	PP
Matériau Steridisk	PP
Matériau Joint Couvercle Obt.	PU foam
Matériau joint Steridisk	Foam melt

CONDITIONNEMENT

Dimensions palette:	PC1 (1000 mm x 1200 mm x 1450 mm)
Matériau palette:	Bois

Pièces par palette : 216 couvercle obturateur WIVA VAT-5

Homologation:	UN 1H2/Y15/S/**/NL/TCPI-WIVA-140547	30 L
	UN 1H2/Y25/S/**/NL/TCPI-WIVA-140536	50 L
	UN 1H2/Y25/S/**/NL/TCPI-WIVA-140548	60 L

MAUSER Benelux BV

Soeverinstraat 1 NL-4903 RH Oosterhout The Netherlands
 Phone +31 (0)162-483700 Fax +31 (0)162-4266
 info.nl@mauserpackaging.com
 www.mauserpackaging.com