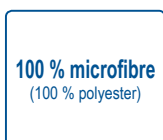


## CARACTÉRISTIQUES TECHNIQUES



100 376



**Description :** Gant microfibre à usage unique

**Conditionnement :** Cartons de 10 sachets de 10 gants

**Construction :** Tricot à plat

**Poids au m<sup>2</sup> :** 180 g

**Poids sec :** 12 g

**Poids essoré :** /

**Imprégnation :** /

**Finition :** Soudure / Découpe ultrason

**Finesse du fil :** Fil continu 0,26 dTex

**Stabilité dimensionnelle :** -8 % en longueur | -8 % en largeur

**Abrasion :** Dans le cadre du protocole d'utilisation fourni, le produit ne cause aucun dommage sur les surfaces

**Entretien :** Une température de lavage basse contribue à la protection de l'environnement

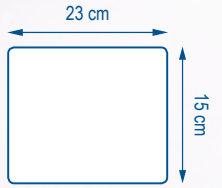
Laver avec une lessive appropriée à 60°C et à une température maximale seulement si nécessaire



SMART TEXTILES

**Dispoglove**

FABRIQUÉ EN EUROPE



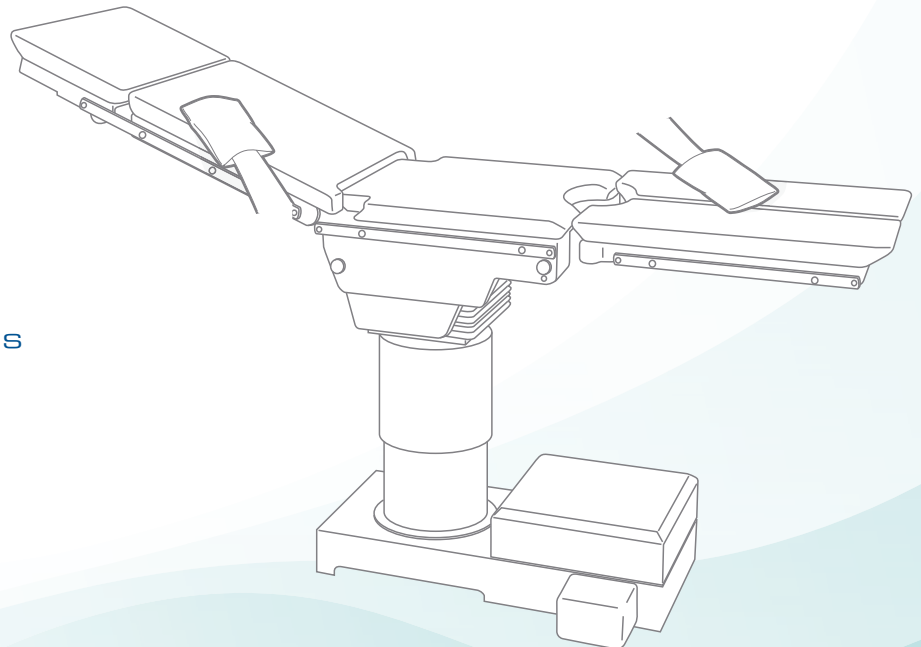
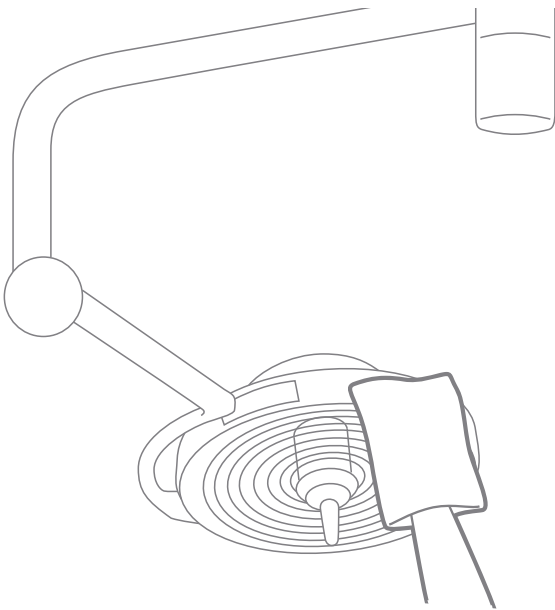
## PROTOCOLE



Industries  
de pointe



Blocs  
opératoires /  
Services de  
réanimation



Nettoyer les zones les plus  
difficiles d'accès avec facilité