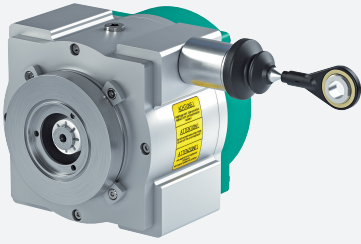


# Tracción del cable

## ECN30PL-\*



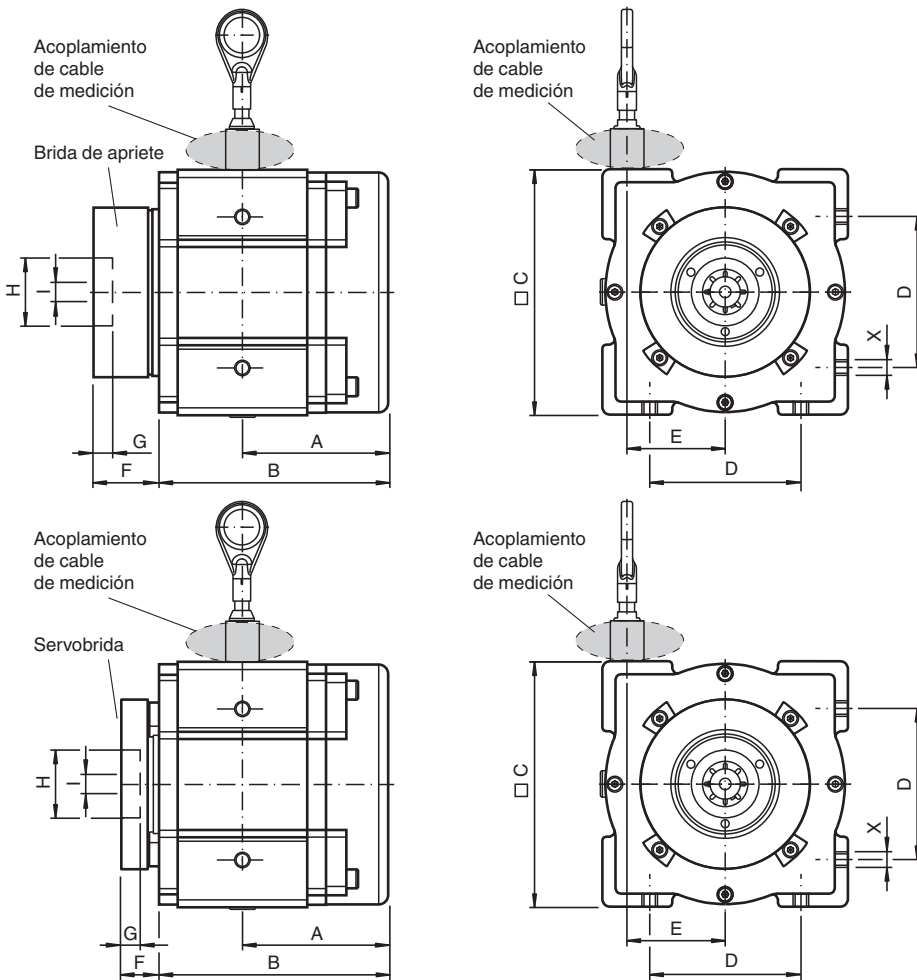
- Robusta carcasa de tambor en aluminio
- Recorrido del tambor cuando se retracta el cable con un husillo roscado
- Fuelles con punta de acero
- Numerosas opciones de montaje
- Gama completa de accesorios
- Cable de medición de hasta 60 m
- La carcasa se puede revestir como opción (Hart Coat)
- Cable de medición inoxidable y resistente a los ácidos
- Histéresis muy baja

### Tracción del cable

## Función

Tirador de cable flexible diseñado para cumplir los más exigentes requisitos en todos los campos de aplicación.

## Dimensiones



Longitud de la medición	X
01 - 02	4 x M6 ↓8
03	8 x M6 ↓8
05 - 10	4 x M8 ↓8
15 - 30	12 x M8 ↓8
35 - 60	12 x M10 ↓11

Fecha de publicación: 2024-07-15 Fecha de edición: 2024-07-15 : 1172461\_spa.pdf

Consulte "Notas generales sobre la información de los productos de Pepperl+Fuchs".

Pepperl+Fuchs Group  
www.pepperl-fuchs.com

EE. UU.: +1 330 486 0001  
fa-info@us.pepperl-fuchs.com

Alemania: +49 621 776 1111  
fa-info@de.pepperl-fuchs.com

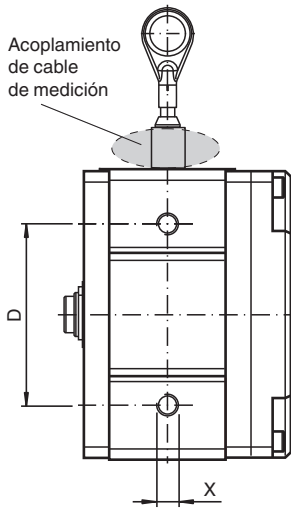
Singapur: +65 6779 9091  
fa-info@sg.pepperl-fuchs.com

**PF** PEPPERL+FUCHS

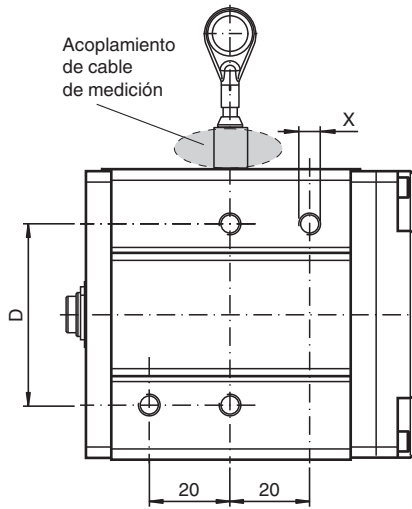
**Dimensiones**

**Taladros de rosca de fijación**

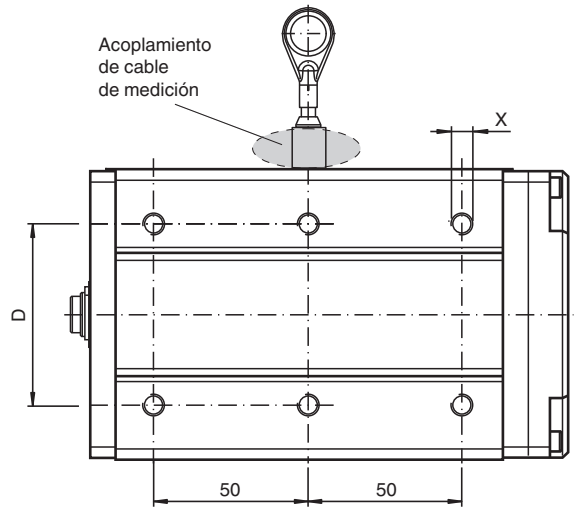
Para longitud de la medición  
01 m, 02 m, 05 m, 10 m



Para longitud de la medición  
03 m



Para longitud de la medición  
≥ 15 m



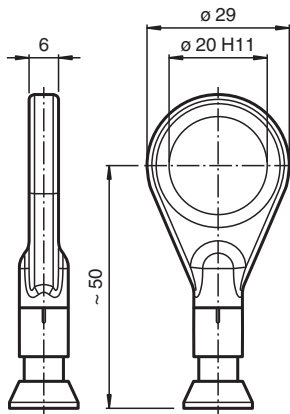
Longitud de la medición	X
01 - 02	4 x M6 ↓8
03	8 x M6 ↓8
05 - 10	4 x M8 ↓8
15 - 30	12 x M8 ↓8
35 - 60	12 x M10 ↓11

Fecha de publicación: 2024-07-15 Fecha de edición: 2024-07-15 : t172461\_spa.pdf

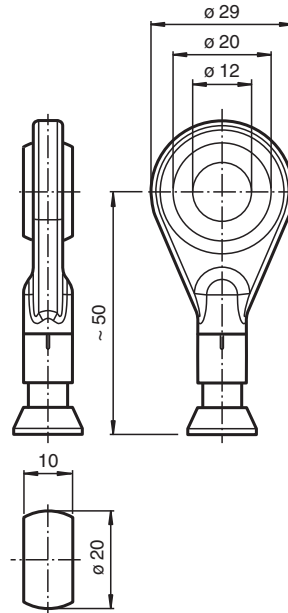
**Dimensiones**

**Montajes del cable**

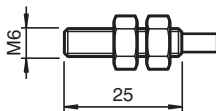
**A** Anillo de latón PE



**C** Articulación de bola

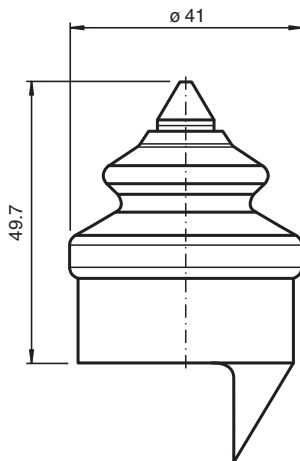


**D** Tornillo sin cabeza

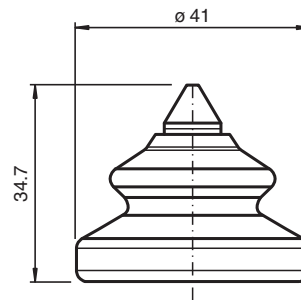


**1 Acoplamiento fuelles**

Para diseño 80



Para diseño 130/190

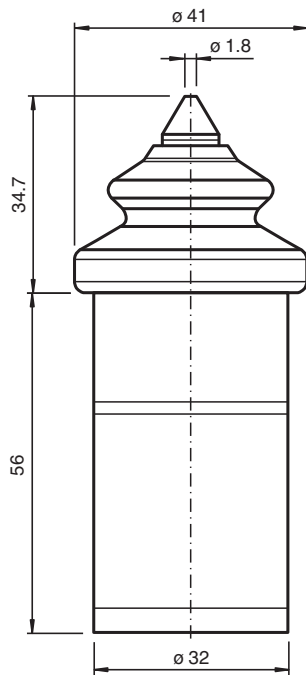


Fecha de publicación: 2024-07-15 Fecha de edición: 2024-07-15 : t172461\_spa.pdf

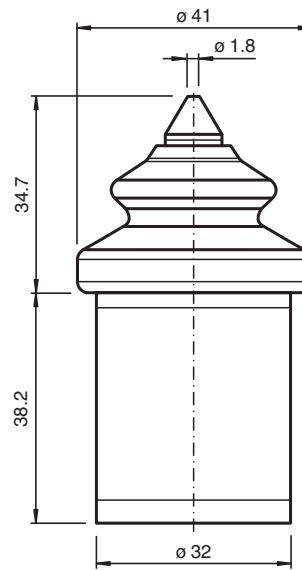
## Dimensiones

## 2 Acoplamiento de escobillas con fuelles y punta de acero

Para diseño 80



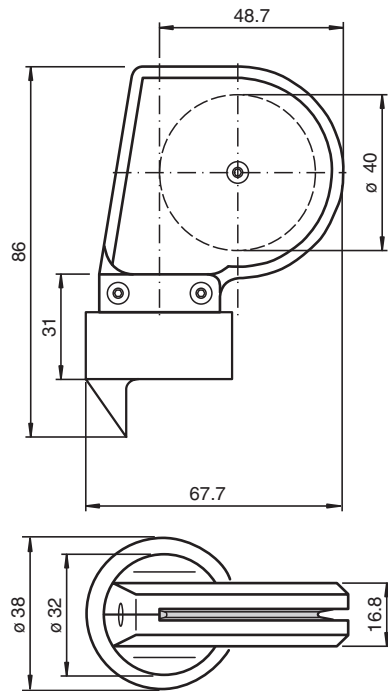
Para diseño 130/190



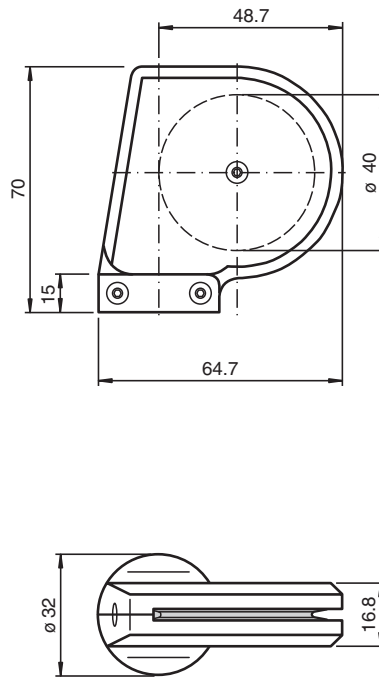
**Dimensiones**

**4 Polea guía**

Para diseño 80



Para diseño 130/190

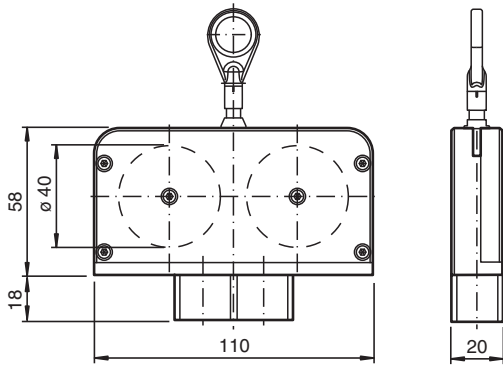


Fecha de publicación: 2024-07-15 Fecha de edición: 2024-07-15 : t172461\_spa.pdf

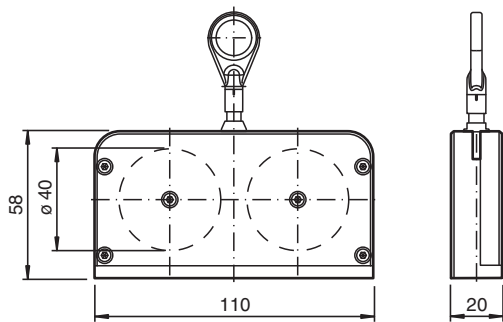
**Dimensiones**

**5 Polea de doble guía**

Para diseño 80



Para diseño 130/190

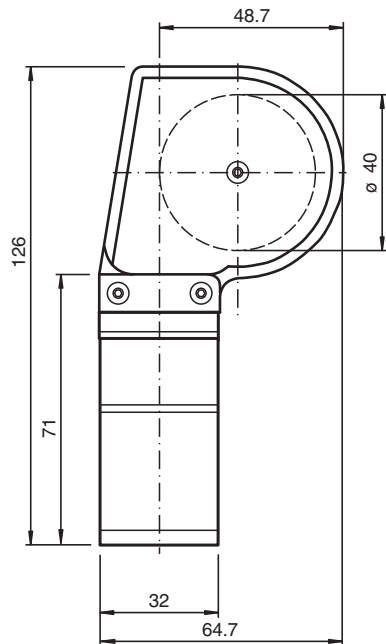


Fecha de publicación: 2024-07-15 Fecha de edición: 2024-07-15 : t172461\_spa.pdf

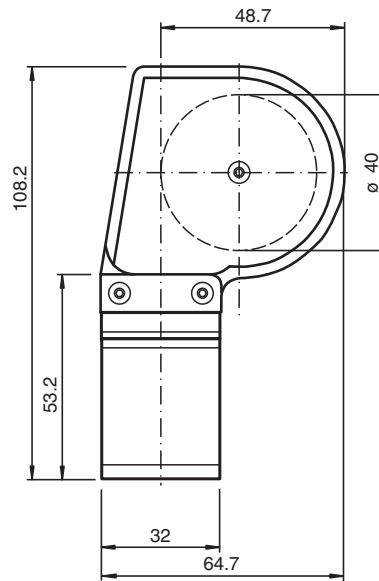
## Dimensiones

## 8 Acoplamiento de escobillas con polea guía

Para diseño 80



Para diseño 130/190



## Datos técnicos

Datos generales	
Tipo de dispositivo	Premium Line
Longitud de la medición	1000 ... 60000 mm
Tipo	80 mm, 130 mm, 190 mm
Condiciones ambientales	
Temperatura ambiente	-30 ... 70 °C (-22 ... 158 °F)
Datos mecánicos	
Diámetro del cable de medición	1,35 mm 0,81 mm ( a una distancia de medición de 50000 mm )
Grado de protección	IP64
Material	
Carcasa	Aluminio, eloxado o Aluminio con revestimiento Hart Coat
Cable de medición	Acero inoxidable 1.4401/316
Vida mecánica	hasta 10 <sup>6</sup> Ciclos
Información general	
Volumen de suministro	Acoplamiento de eje para montar un encoder dependiendo del tipo de brida , Abrazaderas de montaje , pernos para el montaje del adaptador y un encoder , Elementos de sellado (diversas juntas prra montar un encoder) , Llave de vaso hexagonal, 1,3 mm
Accesorios	

## Datos técnicos

Accesorios opcionales	n.º 203843 SL-RP/GS80 Polea guía, diseño 80 n.º 203844 SL-RP/GS130/GS190 Polea guía, diseño 130/190 n.º 251600 SL-TRP/GS80 Polea guía doble, diseño 80 n.º 251602 SL-TRP/GS130 Polea guía doble, diseño 130/190 n.º 271371 SL-BA/GS80 Acoplamiento de escobillas, diseño 80 n.º 271373 SL-BA/GS130/GS190 Acoplamiento de escobillas, diseño 130/190 n.º 272502 SL-BCA Bola para articulación de rótula
-----------------------	--

## Dimensiones

### Datos de variables y dimensiones

Datos técnicos	Diseño 80			Diseño 130						Diseño 190			
Máx. longitud de medición (en mm)	1	2	3	5	10	15	20	25	30	35	40	50	60
Tamaño del tambor (incluido el cable) (en mm)	200			334.1						491.5		489.8	491.5
Repetibilidad (máx. en mm)	0.2	0.2	0.3	0.5	1	1.5	2	2.5	3	6	6	6	7
Histéresis (máx. en mm)	1	1	1.5	2	4	5	6	7	8	10	10	10	15
Linealidad	±0.1 %			±0.1 %						±0.1 %			
Velocidad de retracción (en m/s)	4			4						4			
Fuerza de retracción del resorte (en N)	11... 14	8... 4	7... 11	15... 21	8... 13	15... 21	8... 13	15... 21	8... 13	20... 37	18... 37	20... 37	18... 37
Peso (en kg)	0.9	1.1	1.4	2.5	3.5	5	6	7.5	8.5	16	20	16	15.5

Dimens-iones (en mm)	Diseño 80			Diseño 130						Diseño 190			
A	34	42	60	77	124	147	193	216	262	188	203	215	210
B	57	72	98	122	190	236	304	350	418	315	346	342	322
C	80			130						190			
D	50			80						140			
E	31.5			52						79			

## Dimensiones

### Dimensiones de brida para adaptar los encoders giratorios

Diseño	80		130/190		80		130/190		80		130/190	
Tipo de brida	Servobrida				Brida de sujeción				Servobrida			
Designación	X1				X2				X3			
H (= Ø de la brida) (en mm)	50				36				33			
Ø circuito de sujeción (en mm)	42				48				26			
l (= Ø del eje) (en mm)	6				10				6			
Longitud del eje (en mm)	10				20				11.5			

Dimensiones (en mm)	80		130/190		80		130/190		80		130/190	
F	20		20		36.8		34.8		24		22	
G	3.8		3.8		10		10		3.8		3.8	

**Código de tipo**

**N.º de modelo**

E	C	N	3	0	P	L	-												
---	---	---	---	---	---	---	---	--	--	--	--	--	--	--	--	--	--	--	--

**Tipo de brida**

- X1** Servobrida Ø 50 mm/42 mm/3 x M4; eje Ø 6 mm x 10 mm
- X2** Brida de apriete Ø 36 mm/48 mm/3 x M4; eje Ø 10 mm x 20 mm
- X3** Servobrida Ø 33 mm/26 mm/4 x M3; eje Ø 6 mm x 11,5 mm

**Material**

- A** Aluminio anodizado estándar
- H** Aluminio, con revestimiento Hart Coat

**Acoplamiento**

- N** Sin acoplamiento (sólo para 60 m)
- de 1 a 50 m:
- 1** Fuelles con punta de acero
  - 2** Acoplamiento de escobillas con fuelles y punta de acero
  - 4** Polea guía
  - 5** Polea guía doble
  - 8** Acoplamiento de escobillas con polea guía

**Montajes para cables**

- A** Anillo de PE
- C** Articulación de rótula (solo con material A)
- D** Tornillo sin cabeza

**Longitud de cable de medición**

**01-60** Consulte la tabla "Datos y dimensiones variables"

Fecha de publicación: 2024-07-15 Fecha de edición: 2024-07-15 : t172461\_spa.pdf