

NT6-03018

NT6

SENSORES DE CONTRASTE

**SICK**  
Sensor Intelligence.



Imagen aproximada

### Información sobre pedidos

Tipo	N.º de artículo
NT6-03018	1006367

Otros modelos del dispositivo y accesorios → [www.sick.com/NT6](http://www.sick.com/NT6)

### Datos técnicos detallados

#### Características

<b>Forma de la carcasa</b>	Media
<b>Dimensiones (An x Al x Pr)</b>	80 mm x 30,4 mm x 64 mm
<b>Fuente de luz</b>	LED, Luz roja visible <sup>1)</sup> Verde
<b>Salida de luz</b>	Lados corto y largo del dispositivo, intercambiables
<b>Tamaño del spot</b>	1,5 mm x 5 mm <sup>2)</sup>
<b>Posición del spot</b>	Longitudinal <sup>3)</sup>
<b>Longitud de onda</b>	560 nm
<b>Alcance</b>	≤ 9 mm
<b>Tolerancia del alcance de detección</b>	± 2 mm
<b>Ajuste</b>	Potenciómetro

<sup>1)</sup> Vida útil media: 10.000 h con T<sub>U</sub> = +25 °C.

<sup>2)</sup> Si se enciende la luz verde. 1,5 mm x 4 mm si se enciende la luz roja.

<sup>3)</sup> Referido al lado largo del dispositivo.

#### Sistema eléctrico

<b>Tensión de alimentación</b>	10 V DC ... 30 V DC
<b>Ondulación</b>	≤ 5 v <sub>ss</sub>
<b>Consumo de corriente</b>	< 80 mA <sup>1)</sup>
<b>Frecuencia de conmutación</b>	10 kHz <sup>2)</sup>
<b>Tiempo de respuesta</b>	> 50 μs
<b>Salida conmutada (tensión)</b>	B: HIGH = V <sub>s</sub> - < 2 V / LOW = < 2 V
<b>Salida analógica</b>	0,15 V ... 6 V
<b>Corriente de salida I<sub>máx.</sub></b>	200 mA
<b>Paso de tiempo</b>	Ninguno

<sup>1)</sup> Sin carga.

<sup>2)</sup> Con una relación claro/oscuro de 1:1.

<b>Protección de circuito</b>	Conexiones U <sub>y</sub> protegidas contra polarización inversa Salida Q protegida contra cortocircuito Supresión de impulsos no deseados
<b>Tipo de conexión</b>	Conector macho M12 de 4 polos

1) Sin carga.

2) Con una relación claro/oscuro de 1:1.

## Sistema mecánico

<b>Material de la carcasa</b>	Fundición inyectada de zinc
-------------------------------	-----------------------------

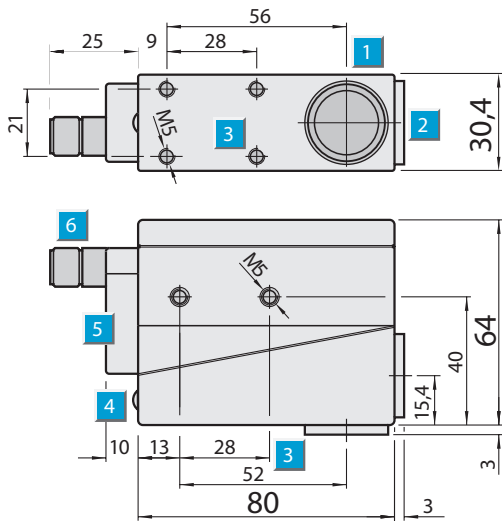
## Datos de ambiente

<b>Operación a temperatura ambiente</b>	0 °C ... +50 °C
<b>Temperatura ambiente de almacenamiento</b>	-25 °C ... +75 °C
<b>Efecto de choque</b>	Según CEI 60068
<b>Grado de protección</b>	IP67

## Clasificaciones

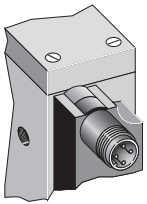
<b>ECLASS 5.0</b>	27270906
<b>ECLASS 5.1.4</b>	27270906
<b>ECLASS 6.0</b>	27270906
<b>ECLASS 6.2</b>	27270906
<b>ECLASS 7.0</b>	27270906
<b>ECLASS 8.0</b>	27270906
<b>ECLASS 8.1</b>	27270906
<b>ECLASS 9.0</b>	27270906
<b>ECLASS 10.0</b>	27270906
<b>ECLASS 11.0</b>	27270906
<b>ECLASS 12.0</b>	27270906
<b>ETIM 5.0</b>	EC001820
<b>ETIM 6.0</b>	EC001820
<b>ETIM 7.0</b>	EC001820
<b>ETIM 8.0</b>	EC001820
<b>UNSPSC 16.0901</b>	39121528

### Esquema de dimensiones

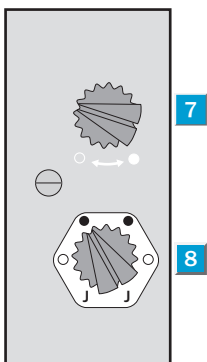


Medidas en mm

### Asignación de contactos

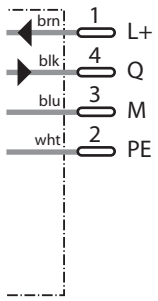


### Posibilidades de ajuste



- ⑦ ajustador para umbral de conmutación
- ⑧ ajustador para tipos de servicio

### Esquema de conexión



## LO MÁS DESTACADO DE SICK

SICK es uno de los fabricantes líderes de sensores y soluciones de sensores inteligentes para aplicaciones industriales. Nuestro exclusivo catálogo de productos y servicios constituye la base perfecta para el control seguro y eficaz de procesos, para la protección de personas y para la prevención de accidentes y de daños medioambientales.

Nuestra amplia experiencia multidisciplinar nos permite conocer sus necesidades y procesos para ofrecer a nuestros clientes exactamente la clase de sensores inteligentes que necesitan. Contamos con centros de aplicación en Europa, Asia y Norteamérica, donde probamos y optimizamos las soluciones de sistemas específicas del cliente. Todo ello nos convierte en el proveedor y socio en el desarrollo de confianza que somos.

SICK LifeTime Services, nuestra completa oferta de servicios, garantiza la asistencia durante toda la vida útil de su maquinaria para que obtenga la máxima seguridad y productividad.

**Para nosotros, esto es “Sensor Intelligence”.**

## CERCA DE USTED EN CUALQUIER LUGAR DEL MUNDO:

Encontrará información detallada sobre todas las sedes y personas de contacto en nuestra página web: → [www.sick.com](http://www.sick.com)