



S30A-7111CP

S3000 PROFINET IO Advanced

ESCÁNER LÁSER DE SEGURIDAD

SICK
Sensor Intelligence.

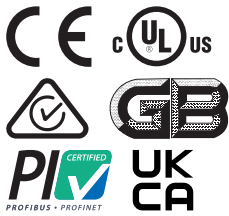


Información sobre pedidos

Tipo	N.º de artículo
S30A-7111CP	1045654

Otros modelos del dispositivo y accesorios → www.sick.com/S3000_PROFINET_IO_Advanced

Imagen aproximada



Datos técnicos detallados

Características

Uso	S3000 PROFINET IO no dispone de ningún tipo de entradas o salidas locales y se opera exclusivamente en una red con el controlador correspondiente.
Modelo	Sensor sin conector de sistema
Aplicación	Indoor
Alcance del campo de protección	7 m
Alcance del campo de aviso	49 m (20 m con 20 % de remisión)
Margen de medida telemétrico	49 m
Número de campos de protección simultáneamente monitorizados	2
Tipo de registro de campo	Registros de campo dobles
Número de registros de campo	4
Número de campos	8
Número de casos de monitorización	4
Ángulo de escaneado	190°
Resolución (configurable)	30 mm, 40 mm, 50 mm, 70 mm, 150 mm
Resolución angular	0,5°, 0,25°, según el alcance y la resolución
Tiempo de respuesta	60 ms ¹⁾
Suplemento del campo de protección	100 mm
Número de evaluaciones múltiples	2 ... 16, configurable
Retardo del restablecimiento automático	120 ms ... 4.920 ms, configurable

¹⁾ Según el tiempo de respuesta básico y el muestreo múltiple.

Características técnicas de seguridad

Tipo	Tipo 3 (IEC 61496)
Nivel de integridad de seguridad	SIL 2 (IEC 61508)
Categoría	Categoría de seguridad 3 (EN ISO 13849)
Performance Level	PL d (EN ISO 13849)
PFH_D (probabilidad media de un potencial riesgo por fallo a la hora)	8,0 x 10 ⁻⁸
TM (tiempo de uso)	20 años (EN ISO 13849)
Estado seguro en caso de fallo	Los datos de seguridad tienen un estado lógico 0.

Funciones

Bloqueo de rearme	✓
Evaluación múltiple	✓
Conmutación del caso de monitorización	✓
Monitorización simultánea	✓
Conmutación estática de los campos de protección	✓
Contorno como referencia	✓
Memoria de configuración integrada	✓
Salida de datos medidos	A través de RS-422

Interfaz

Tipo de conexión	
Conexión de bus	Cable de cobre (2 conectores hembra para conectores macho RJ-45 push-pull)
Toma de alimentación	Conector de sistema con cable de conexión o sin él
Interface de configuración y diagnóstico	RS-232
Velocidad de transmisión	9,6 kBaud, 19,2 kBaud, 38,4 kBaud
Bus de campo, red industrial	PROFINET PROFI-safe
Tipo de integración en el bus de campo	Integrado en el dispositivo
Características de los dispositivos	Dispositivo PROFINET IO con conexión en tiempo real de 2 puertos, conforme a especificación PROFINET V2.2
	Perfil PROFI-safe con entrada de 6 octetos y salida de 6 octetos, conforme a IEC 61784-3-3 V2.4
	Tiempo de ciclo 4, 8, 16, 32,... ms
	GSDML según especificación GSDML V2.25
Características del switch	Filtering Data Base según IEEE 802.1D
	6 niveles de priorización para IEEE 802.1Q: priorización de redes
	Memoria SRAM de 64 kBytes para guardar temporalmente telegramas, gestionada en partes de 768 Bytes
	Priorización de recursos para Network Control y frames RTC2/3
	Extensión de telegramas basada en "Cut-through"
	Estados de los puertos (desactivado, bloqueado, envío)
Características de puerto	Soporte de transferencia de datos en tiempo real y en tiempo no real
	Autonegociación
	Cruzamiento automático (MDIX)
	Autopolaridad

	100Base-TX
Conformidad	Conformance Class B
Soporte de topología	SNMP, MIB-2, LLDP conforme a IEEE 802.1AB
	Soporte cliente MRP
Diagnósticos	Los diagnósticos por canal específicos del fabricante relativos a las aplicaciones y los diagnósticos por canal para el perfil PROFIsafe se pueden desconectar individualmente
	Notificar errores del sistema
	Diagnóstico de cables
	Alarmas cercanas
	Soporte para estadística de puertos
	Soporte I&M de I&M0 a I&M4
Interfaz	Puerto TCP 9000 y puerto UDP 30718
	RS-232
Funciones que no tienen soporte	Comunicación multicast
	Supervisor-AR
	Mecanismo MAC-pause en full duplex
	Back-pressure en half duplex
	Aprendizaje estático
	Broadcast Storm Control

Sistema eléctrico

Clase de protección	III (VDE 0106, EN 60950)
Tensión de alimentación V_s	24 V DC (16,8 V DC ... 28,8 V DC)
Consumo de corriente	0,8 A ¹⁾

¹⁾ Con 24 V CC sin carga de salida.

Sistema mecánico

Dimensiones (An x Al x Pr)	155 mm x 185 mm x 160 mm
Peso	3,3 kg
Material de la carcasa	Fundición inyectada de aluminio
Color de caja	RAL 1021 (amarillo colza)
Material de la pantalla frontal	Polycarbonat
Superficie de la pantalla frontal	Cara exterior revestida a prueba de rasguños

Datos de ambiente

Grado de protección	IP65 (EN 60529)
Temperatura ambiente de servicio	-10 °C ... +50 °C
Temperatura de almacenamiento	-25 °C ... +50 °C
Resistencia a la fatiga por vibraciones	CEI 60068-2-6, IEC 60068-2-64, IEC 60721-3-5, IEC TR 60721-4-5, IEC 61496-3
Clase	5M1 (IEC 60721-3-5)
Resistencia contra choques	CEI 60068-2-27, IEC 60721-3-5, IEC TR 60721-4-5, IEC 61496-3
Clase	5M1 (IEC 60721-3-5)
Choque permanente	50 m/s ² , 11 ms
	100 m/s ² , 16 ms

Otros datos

Tipo de luz	Diodo láser pulsante
Longitud de onda	905 nm
Reflectividad detectable	1,8 % ... > 1.000 %, Reflectores
Clase de láser	1 (21 CFR 1040.10 y 1040.11, IEC 60825-1)

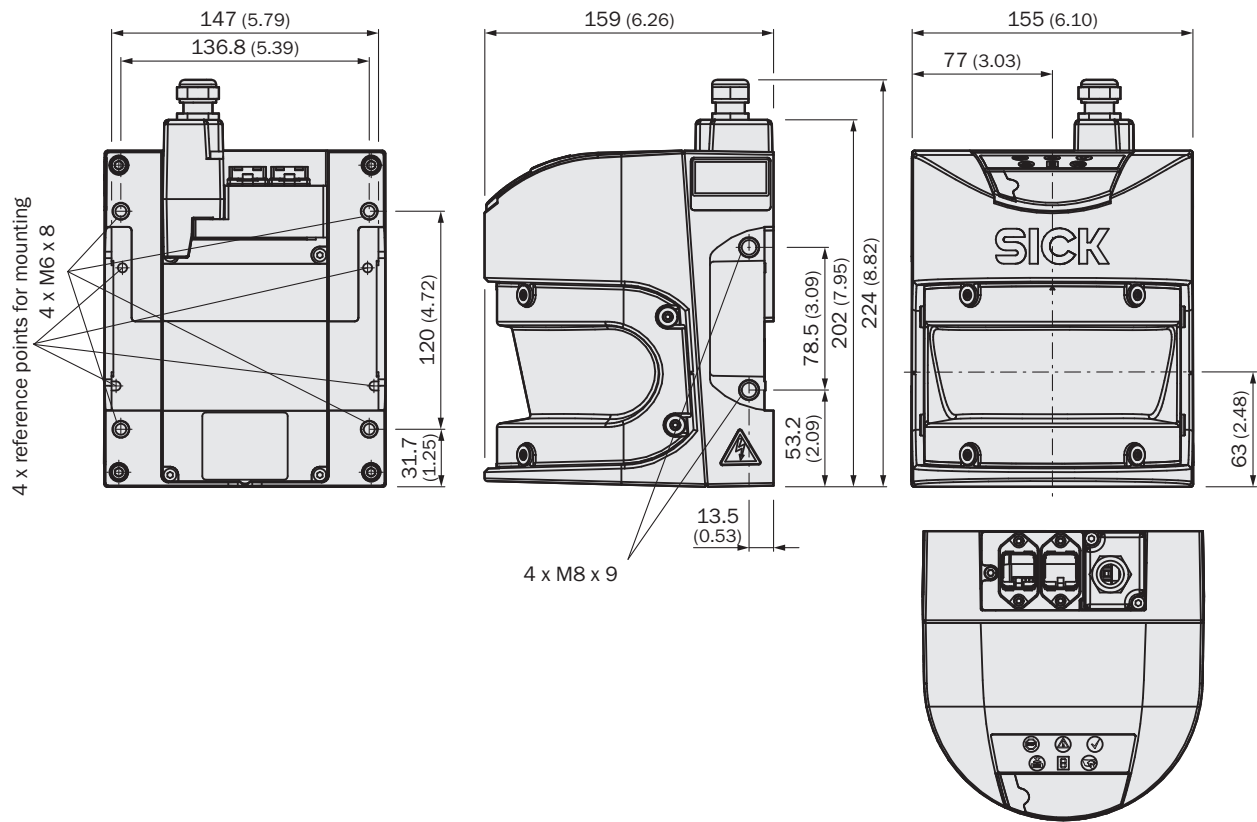
Certificados

EU declaration of conformity	✓
UK declaration of conformity	✓
ACMA declaration of conformity	✓
China RoHS	✓
cULus certificate	✓
Profinet certificate	✓
PROFIsafe certificate	✓
China GB certificate	✓
Information according to Art. 3 of Data Act (Regulation EU 2023/2854)	✓

Clasificaciones

ECLASS 5.0	27272705
ECLASS 5.1.4	27272705
ECLASS 6.0	27272705
ECLASS 6.2	27272705
ECLASS 7.0	27272705
ECLASS 8.0	27272705
ECLASS 8.1	27272705
ECLASS 9.0	27272705
ECLASS 10.0	27272705
ECLASS 11.0	27272705
ECLASS 12.0	27272705
ETIM 5.0	EC002550
ETIM 6.0	EC002550
ETIM 7.0	EC002550
ETIM 8.0	EC002550
UNSPSC 16.0901	39121528

Esquema de dimensiones



Medidas en mm

accesorios recomendados

Otros modelos del dispositivo y accesorios → www.sick.com/S3000_PROFINET_IO_Advanced

	Descripción breve	Tipo	N.º de artículo
Sistemas de fijación			
	<ul style="list-style-type: none"> Descripción: Visor para juego de fijación Heavy Duty (2080350) Material: Acero Detalles: Acero lacado (RAL 1021) Unidad de embalaje: 1 unidades 	Visor Heavy Duty	2083733
	<ul style="list-style-type: none"> Descripción: Escuadra de fijación, diseño pesado, con cubierta de protección, para montaje en el suelo, ajuste en torno al eje longitudinal y transversal mediante placa de alineación, posibilidad de ajuste en altura. Ángulo de inclinación ± 5°. No se requieren soportes adicionales. Material: Acero Detalles: Acero lacado (RAL 1021) Color: RAL 1021 (amarillo colza) Unidad de embalaje: 1 unidades 	Juego de fijación Heavy Duty	2080350
	<ul style="list-style-type: none"> Descripción: Escuadra de fijación para el montaje directo hacia atrás en la pared o en la máquina, sin posibilidad de ajuste Material: Aluminio Detalles: Aluminio Unidad de embalaje: 1 unidades 	Kit de fijación 1	2015623
	<ul style="list-style-type: none"> Descripción: Escuadra de fijación para el montaje por detrás en la pared o en la máquina, puede ajustarse en torno al eje longitudinal o transversal, solo puede usarse con el kit de fijación 1 (2015623) Material: Aluminio Detalles: Aluminio Unidad de embalaje: 1 unidades 	Kit de fijación 2	2015624
	<ul style="list-style-type: none"> Descripción: Escuadra de fijación para el montaje hacia atrás o hacia abajo en la pared, el suelo o la máquina, puede ajustarse en torno al eje longitudinal o transversal, solo puede usarse con el kit de fijación 1 (2015623) y 2 (2015624) Material: Aluminio Detalles: Aluminio Unidad de embalaje: 1 unidades 	Kit de fijación 3	2015625
conectores y cables			
	<ul style="list-style-type: none"> Tipo de conexión cabezal A: Conector macho, M8, 4 polos, recto Tipo de conexión cabezal B: Conector macho, USB-A, recto Cable: 10 m, de 4 hilos, PVC Descripción: Sin apantallar 	DSL-8U04G10M025KM:	6034575
	<ul style="list-style-type: none"> Tipo de conexión cabezal A: Conector macho, M8, 4 polos, recto Tipo de conexión cabezal B: Conector macho, USB-A, recto Cable: 2 m, de 4 hilos, PVC Descripción: Sin apantallar 	DSL-8U04G02M025KM:	6034574
Conectores de sistema y módulos de ampliación			
	<ul style="list-style-type: none"> Descripción: Sin cable, para S3000 PROFINET IO Advanced y ProfessionalNo para uso de encoders incrementales, memoria de configuración integrada 	SX1A-A0000L	2047286
	<ul style="list-style-type: none"> Cable: 1 m, De 2 hilos, PVC Descripción: Preconfeccionado, sin apantallar, para S3000 PROFINET IO Advanced y ProfessionalNo para uso de encoders incrementales, memoria de configuración integrada Método de conexión: Extremo de cable abierto 	SX1A-B0201L	2049575
	<ul style="list-style-type: none"> Cable: 1 m, De 2 hilos, PVC Descripción: Preconfeccionado con distribuidor de energía en Y, sin apantallar, para S3000 PROFINET IO Advanced y ProfessionalNo para uso de encoders incrementales, memoria de configuración integrada 	SX1A-B0201M	2049857

LO MÁS DESTACADO DE SICK

SICK es uno de los fabricantes líderes de sensores y soluciones de sensores inteligentes para aplicaciones industriales. Nuestro exclusivo catálogo de productos y servicios constituye la base perfecta para el control seguro y eficaz de procesos, para la protección de personas y para la prevención de accidentes y de daños medioambientales.

Nuestra amplia experiencia multidisciplinar nos permite conocer sus necesidades y procesos para ofrecer a nuestros clientes exactamente la clase de sensores inteligentes que necesitan. Contamos con centros de aplicación en Europa, Asia y Norteamérica, donde probamos y optimizamos las soluciones de sistemas específicas del cliente. Todo ello nos convierte en el proveedor y socio en el desarrollo de confianza que somos.

SICK LifeTime Services, nuestra completa oferta de servicios, garantiza la asistencia durante toda la vida útil de su maquinaria para que obtenga la máxima seguridad y productividad.

Para nosotros, esto es “Sensor Intelligence”.

CERCA DE USTED EN CUALQUIER LUGAR DEL MUNDO:

Encontrará información detallada sobre todas las sedes y personas de contacto en nuestra página web: → www.sick.com