



# LMS511-10100 PRO

LMS5xx

SENSORES 2D-LIDAR

**SICK**  
Sensor Intelligence.



### Información sobre pedidos

Tipo	N.º de artículo
LMS511-10100 PRO	1046135

Otros modelos del dispositivo y accesorios → [www.sick.com/LMS5xx](http://www.sick.com/LMS5xx)



### Datos técnicos detallados

#### Características

<b>Ámbito de aplicación</b>	Outdoor, Indoor
<b>Versión</b>	PRO
<b>Resolución</b>	Standard Resolution
<b>Divisor</b>	Infrarrojos (905 nm, ± 10 nm)
<b>Clase de láser</b>	1 (EN/IEC 60825-1:2014, EN 60825-1:2014+A11:2021)
<b>Ángulo de abertura</b>	Horizontal 190°
<b>Frecuencia de exploración</b>	25 Hz 35 Hz 50 Hz 75 Hz 100 Hz
<b>Resolución angular</b>	Horizontal 0,042°, interlaced 0,083°, interlaced 0,1667° 0,25° 0,333° 0,5° 0,667° 1°
<b>Planicidad del campo de exploración</b>	Planicidad del campo de exploración combinada: ± 0,72° Error cónico típico: 1 valor Sigma - 0,11° ± 0,1° Basculación típica: 1 valor Sigma + 0,15° ± 0,08°
<b>Calefacción</b>	Autocalentamiento con calefacción adicional integrada
<b>Rendimiento</b>	0,2 m ... 80 m
<b>Alcance</b>	

Con 10 % de reflectividad	40 m
<b>Precisión de medición</b>	± 24 mm
<b>Dimensiones del punto luminoso</b>	Divergencia: 11,9 mrad En el visor de ventana: 13,5 mm En 26 m: 322 mm En 40 m: 489 mm
<b>Número de ecos</b>	5

## Mecánica/Electrónica

<b>Tipo de conexión</b>	4 x Conector de enchufe M12
<b>Tensión de alimentación</b>	24 V DC, ± 20 %
<b>Consumo de energía</b>	22 W, + calefacción de 55 W (típica)
<b>Material de la carcasa</b>	AlSi12
<b>Color de caja</b>	Gris (RAL 7032)
<b>Material de la pantalla frontal</b>	Polycarbonato, con revestimiento resistente al rayado
<b>Grado de protección</b>	IP65 (EN 60529, sección 14.2.7) IP67 (EN 60529, sección 14.2.7)
<b>Clase de protección</b>	III (IEC 61140:2016-11)
<b>Peso</b>	3,7 kg
<b>Dimensiones (Long x An x Al)</b>	160 mm x 155 mm x 185 mm
<b>MTBF</b>	> 100 años
<b>MTTFd</b>	> 100 años

## Características técnicas de seguridad

<b>MTTF<sub>D</sub></b>	> 100 años
-------------------------	------------

## Rendimiento

<b>Tiempo de respuesta</b>	≥ 10 ms
<b>Forma de objeto detectable</b>	Prácticamente, todas
<b>Error sistemático</b>	± 25 mm (1 m ... 10 m) ± 35 mm (10 m ... 20 m) ± 50 mm (20 m ... 30 m) <sup>1)</sup>
<b>Error estadístico</b>	6 mm (1 m ... 10 m) 8 mm (10 m ... 20 m) 14 mm (20 m ... 30 m) <sup>1)</sup>
<b>Aplicación integrada</b>	Evaluación de campo Salida de datos medidos
<b>Número de registros de campo</b>	10 Campos
<b>Casos de evaluación simultáneos</b>	10
<b>Filtro</b>	Filtro de eco Filtro de niebla Filtro de partículas Filtro de valor medio Filtro de deslumbramiento

<sup>1)</sup> Valor típico; valor real en función de las condiciones ambientales.

## Interfaz

<b>Ethernet</b>	✓, TCP/IP, UDP/IP
Función	Procesador central y AUX, NTP

Velocidad de transmisión de datos	10/100 Mbit/s
<b>Serie</b>	✓ , RS-232, RS-422
Función	Procesador central y AUX
Velocidad de transmisión de datos	9,6 kBaud ... 500 kBaud
<b>CAN</b>	✓
Función	Ampliación de salidas
Velocidad de transmisión de datos	20 kBit/s, 500 kBit/s, 1 MBit/s, Sincronización
<b>USB</b>	✓
Observaciones	Mini USB
Función	Interfaz de servicio
<b>Entradas/salidas digitales</b>	
Entradas	4 (digital, encoder (HTL), sincronización)
Salidas	6 (digital)
<b>Indicadores visuales</b>	5 LEDs (adicionalmente, indicador de 7 segmentos)

### Datos de ambiente

<b>Reflectividad difusa</b>	2 % ... > 1.000 % (Reflectores)
<b>Autorización para tipo de equipo de radio</b>	
Radiación emitida	Entorno industrial (IEC 61000-6-3:2020 / EN IEC 61000-6-3:2007+A1:2011)
Inmunidad electromagnética	Entorno industrial (IEC 61000-6-2:2016 / EN IEC 61000-6-2:2019)
<b>Resistencia a la fatiga por vibraciones</b>	
Comprobación de seno	10 Hz ... 150 Hz, Amplitud de 0,35 mm a 5 g, 20 ciclos <sup>1)</sup>
<b>Resistencia contra choques</b>	
	15 g, 11 ms, 6 impactos individuales / eje <sup>2)</sup>
	10 g, 16 ms, 1.000 impactos individuales / eje <sup>2)</sup>
<b>Resistencia a impactos</b>	IK05, IK06, IK07 (DIN EN 50102:09-1997)
<b>Temperatura ambiente de servicio</b>	-30 °C ... +50 °C
<b>Temperatura de almacenamiento</b>	-40 °C ... +70 °C
<b>Insensibilidad a la luz artificial</b>	70.000 lx

<sup>1)</sup> IEC 60068-2-6:2007-12.

<sup>2)</sup> IEC 60068-2-27:2008-02.

### Notas generales

<b>Nota para su uso</b>	Este sensor no es un dispositivo de protección en el sentido que especifican las normas aplicables sobre seguridad de máquinas.
-------------------------	---

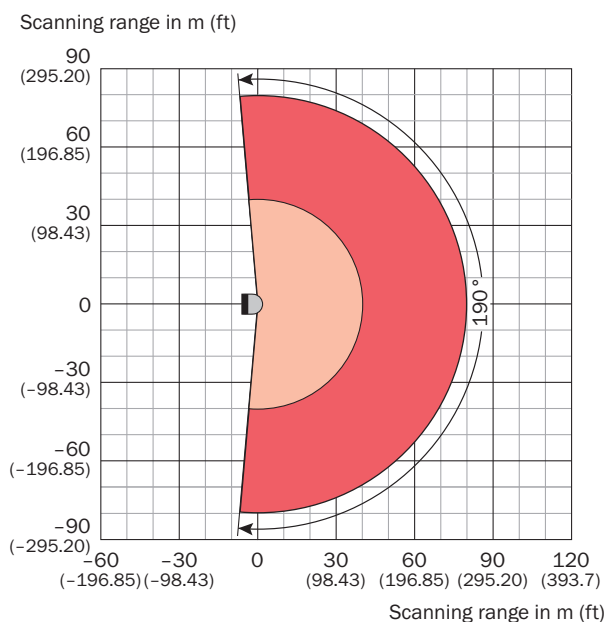
### Certificados

<b>EU declaration of conformity</b>	✓
<b>UK declaration of conformity</b>	✓
<b>ACMA declaration of conformity</b>	✓
<b>China RoHS</b>	✓
<b>KC Mark certificate</b>	✓
<b>cTUVus certificate</b>	✓
<b>Information according to Art. 3 of Data Act (Regulation EU 2023/2854)</b>	✓

Clasificaciones

<b>ECLASS 5.0</b>	27270990
<b>ECLASS 5.1.4</b>	27270990
<b>ECLASS 6.0</b>	27270913
<b>ECLASS 6.2</b>	27270913
<b>ECLASS 7.0</b>	27270913
<b>ECLASS 8.0</b>	27270913
<b>ECLASS 8.1</b>	27270913
<b>ECLASS 9.0</b>	27270913
<b>ECLASS 10.0</b>	27270913
<b>ECLASS 11.0</b>	27270913
<b>ECLASS 12.0</b>	27270913
<b>ETIM 5.0</b>	EC002550
<b>ETIM 6.0</b>	EC002550
<b>ETIM 7.0</b>	EC002550
<b>ETIM 8.0</b>	EC002550
<b>UNSPSC 16.0901</b>	41111615

Diagrama del área de trabajo



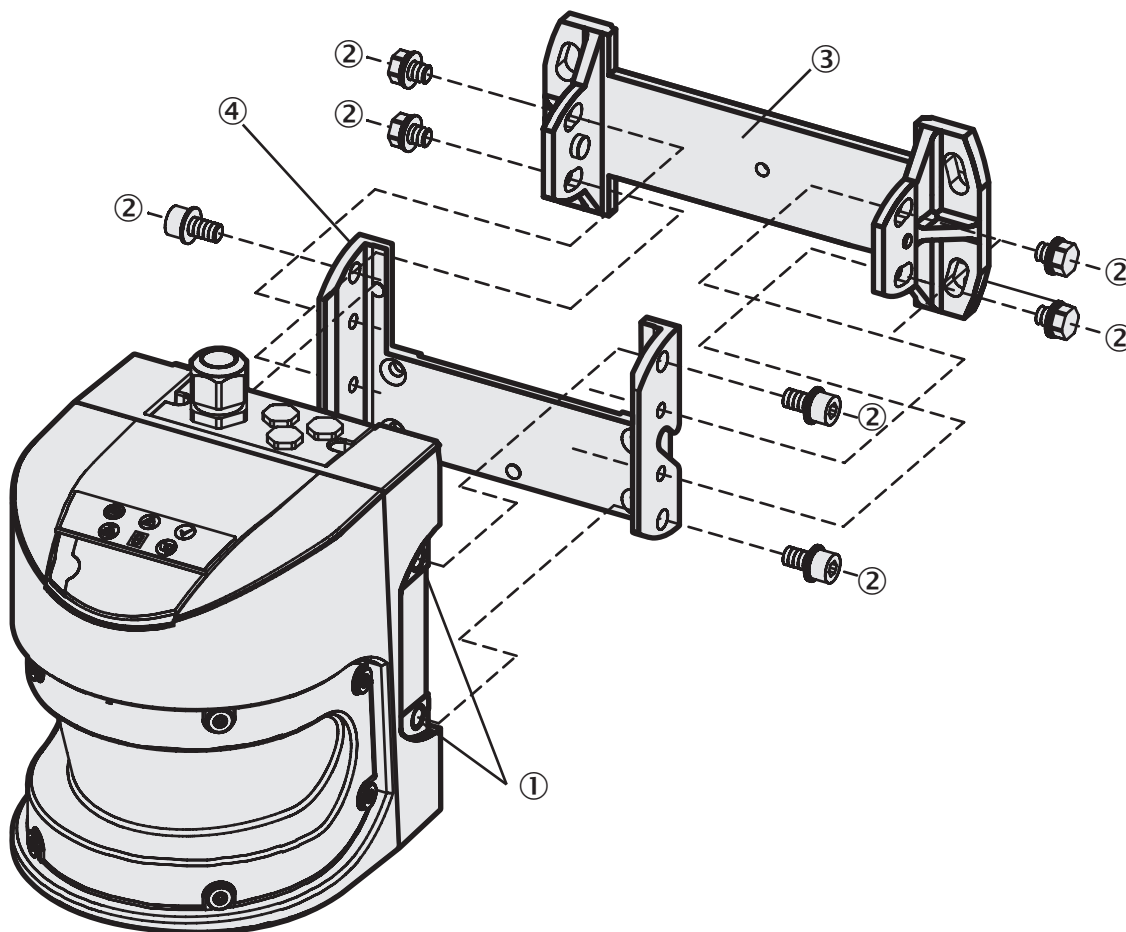
- Scanning range max. 80 m (262.47 ft)
- Scanning range for objects up to 10 % remission 40 m (131.23 ft)

### Indicación de montaje



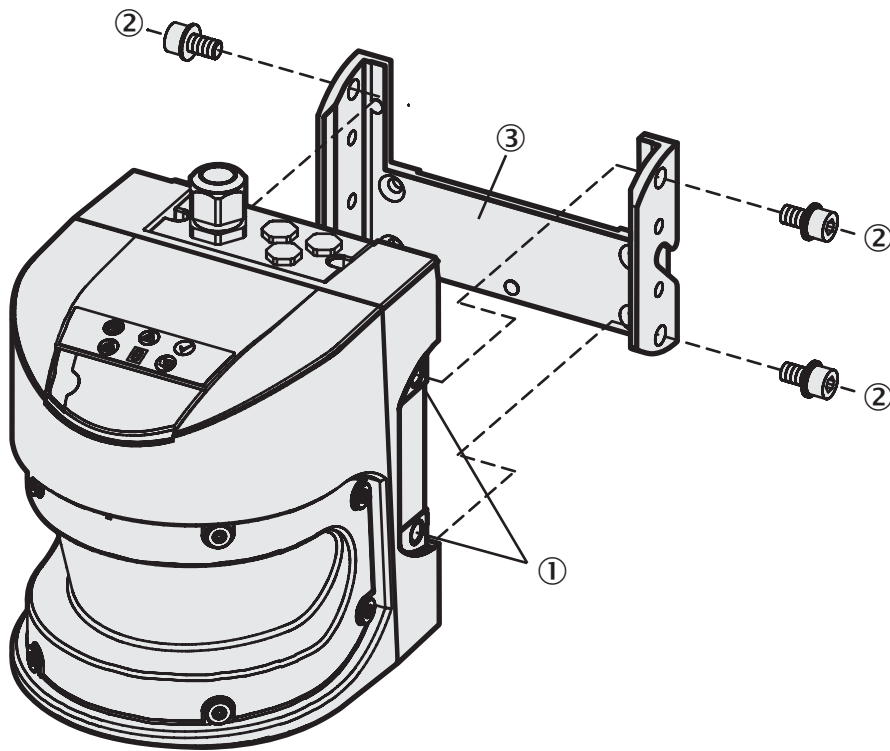
- ① orificios roscados M8x9
- ② tornillos de fijación
- ③ Juego de fijación 3
- ④ Juego de fijación 2
- ⑤ Juego de fijación 1

Indicación de montaje



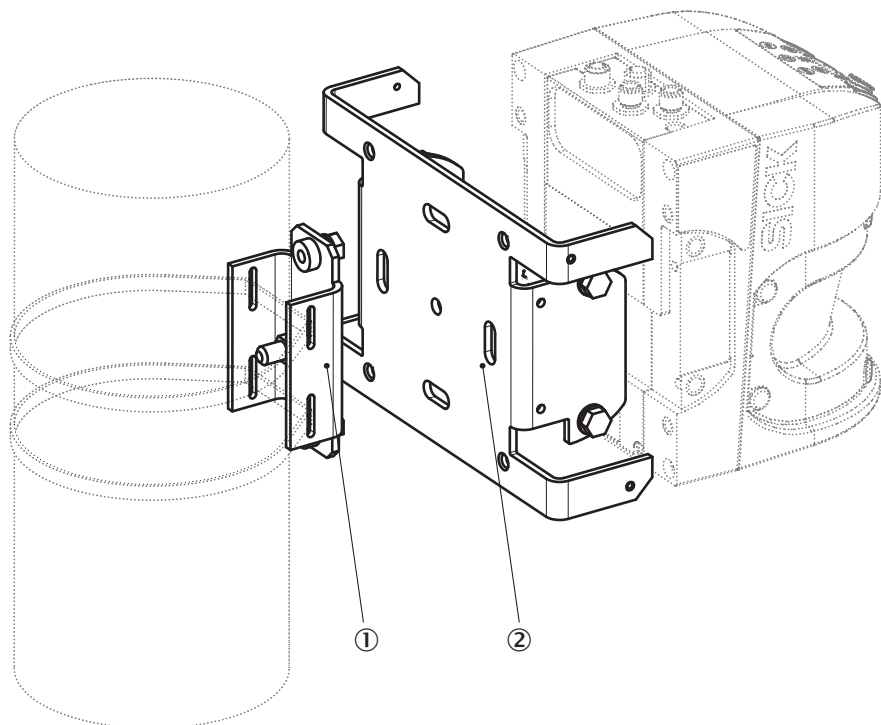
- ① orificios roscados M8x9
- ② tornillo de fijación
- ③ Juego de fijación 2
- ④ Juego de fijación 1

### Indicación de montaje



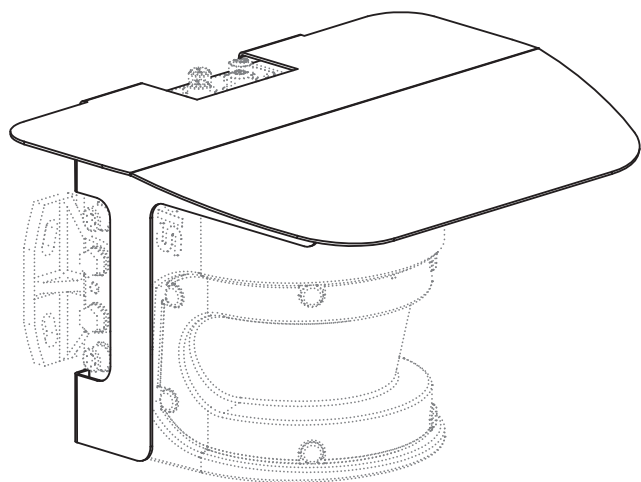
- ① orificios roscados M8x9
- ② tornillos de fijación
- ③ Juego de fijación 1

Indicación de montaje



- ① Soporte de barra
- ② Escuadra de fijación 2059271

Indicación de montaje



### Indicación de montaje

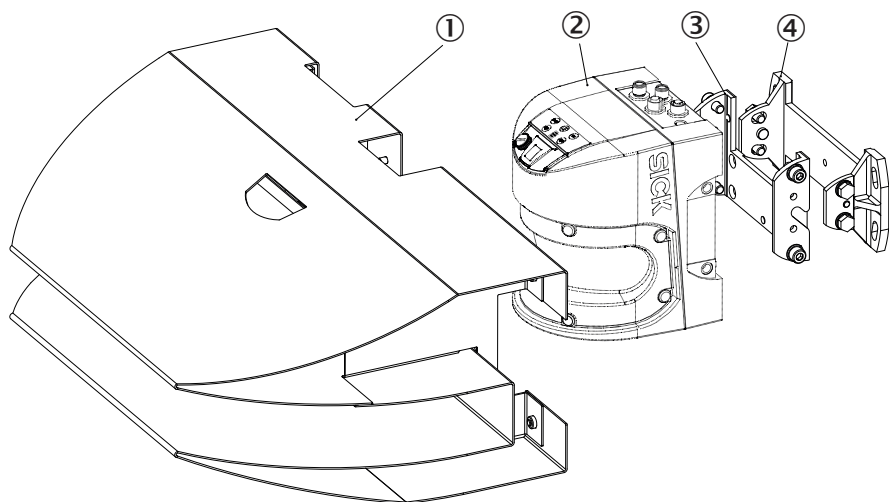


### Indicación de montaje



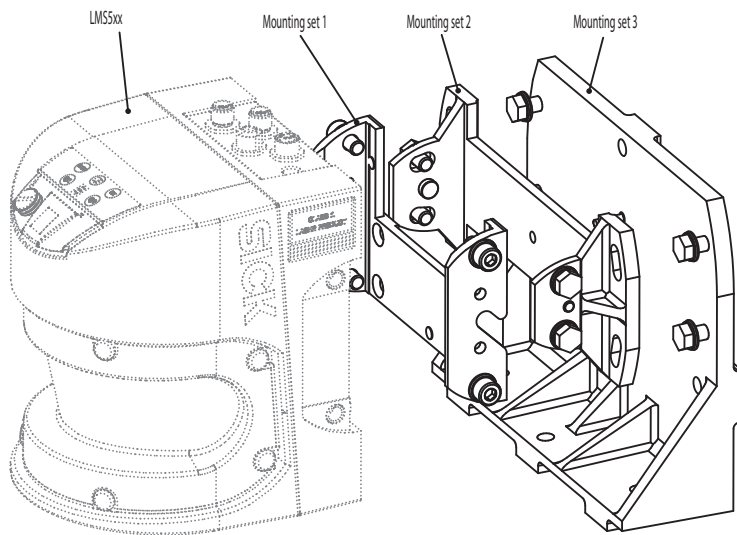
- ① Escuadra de fijación 2059271
- ② kit de fijación 2018303

Indicación de montaje

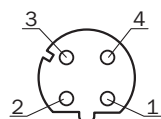


- ① Cubierta a prueba de intemperie
- ② LMS5xx
- ③ Juego de fijación 1
- ④ Juego de fijación 2

Indicación de montaje



Tipo de conexión Ethernet

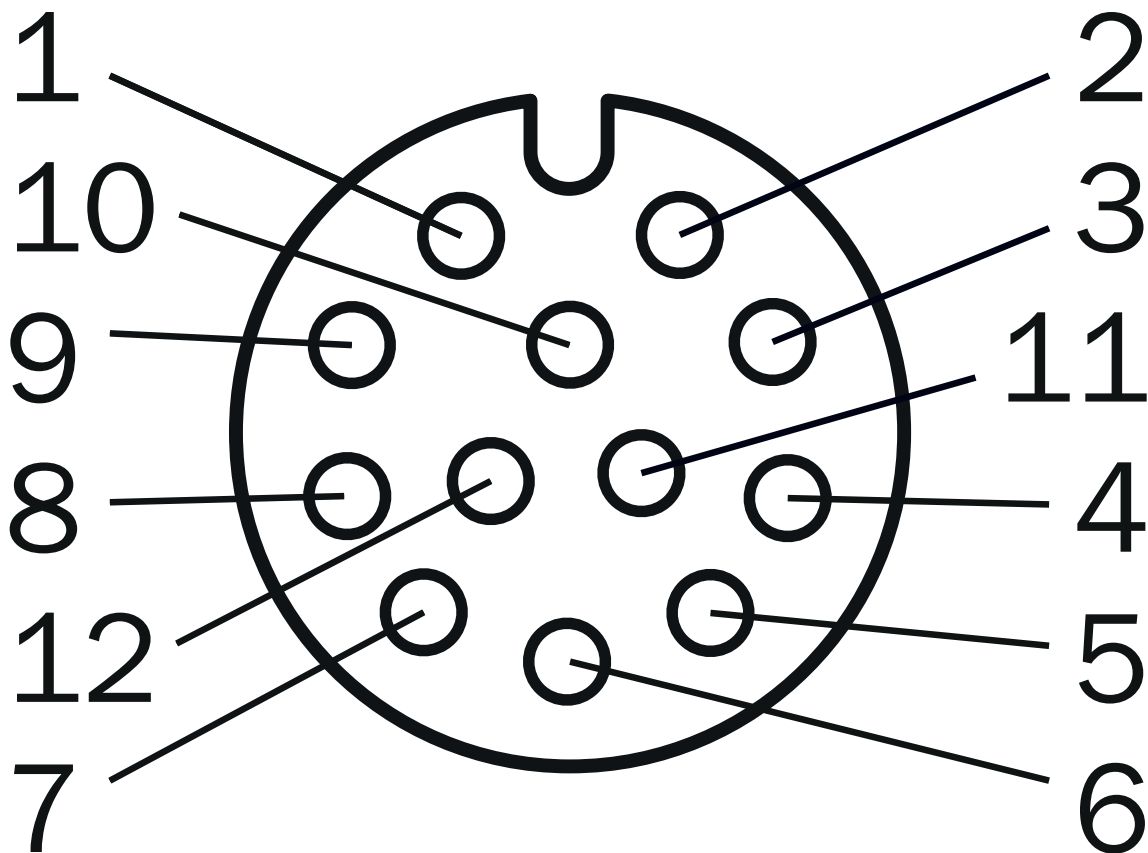


Conector hembra M12, 4 polos, tipo D

- ① TX+
- ② RX+
- ③ TX-

④ RX-

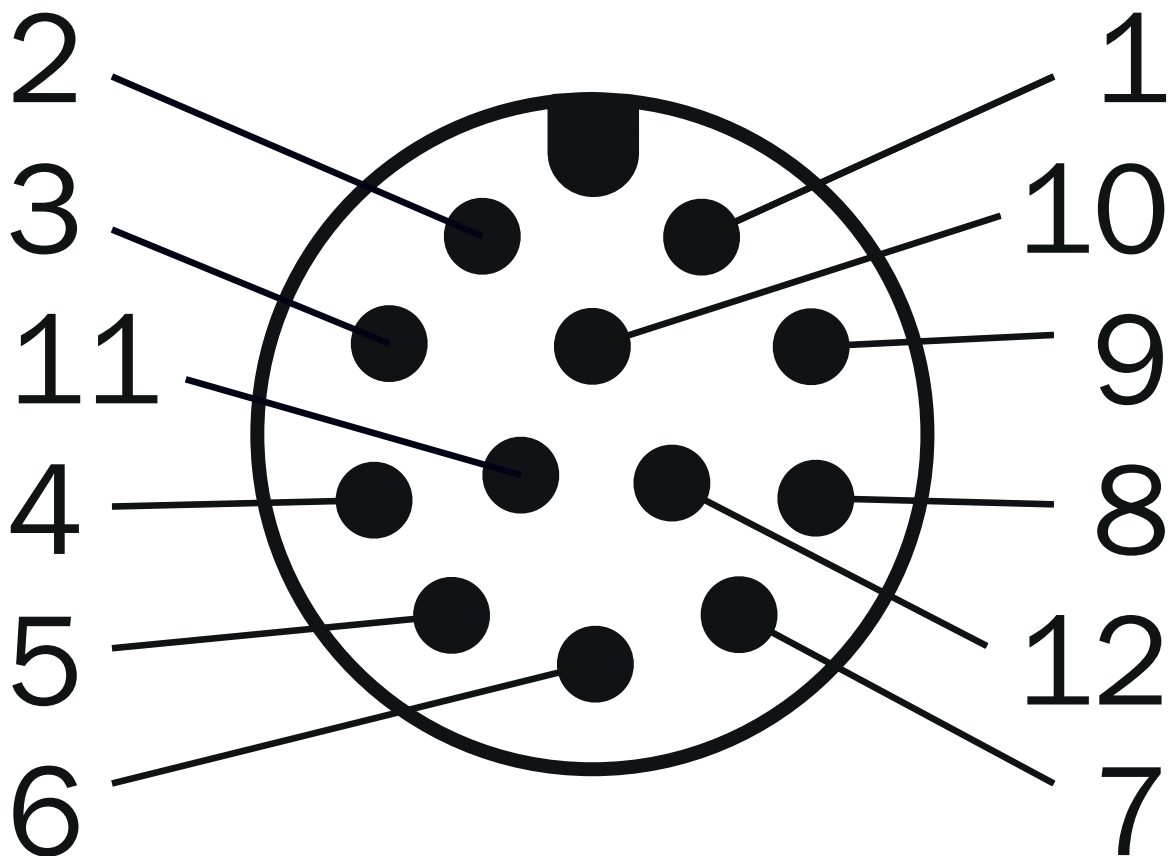
Asignación de PIN I/O



Conector hembra M12 de 12 polos, codificación A (E/S)

- ① V<sub>s</sub> OUT
- ② GND IN1/2
- ③ In<sub>1</sub>
- ④ GND IN3/4/IN Sync
- ⑤ In<sub>2</sub>
- ⑥ In<sub>3</sub>
- ⑦ GND Out 3 ... 6
- ⑧ IN4/IN Sync
- ⑨ OUT3
- ⑩ OUT4
- ⑪ OUT5
- ⑫ OUT6/OUT Sync

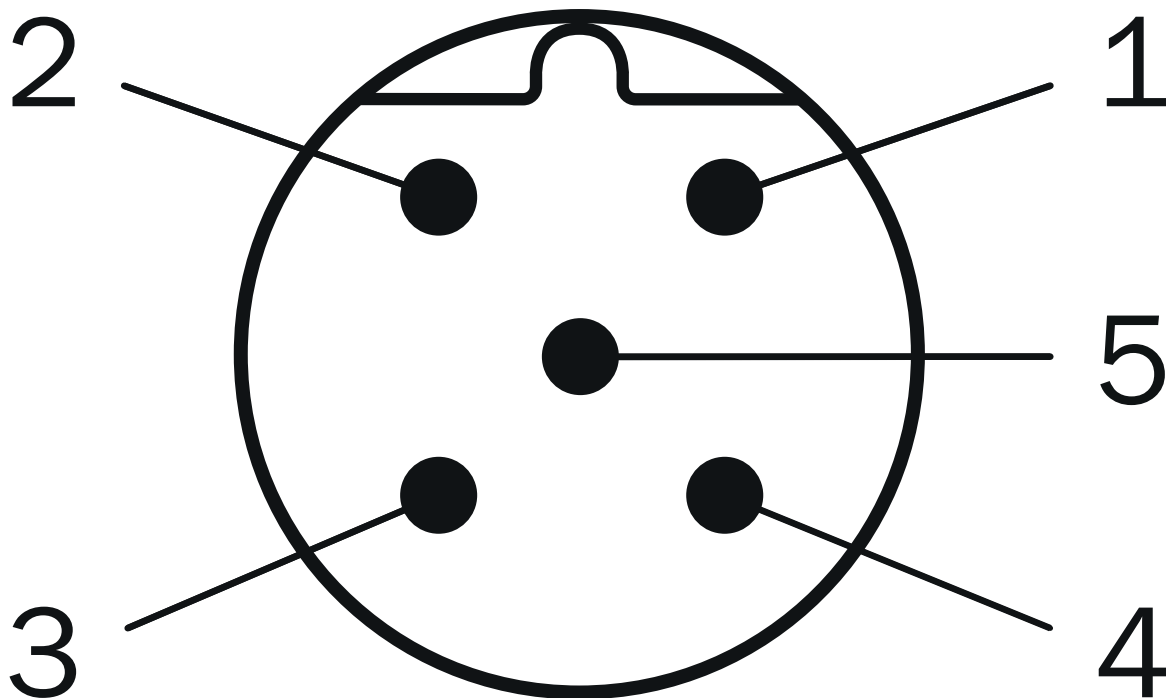
## Asignación de PIN Data



Conector macho M12 de 12 polos, codificación A

- ①  $V_s$  OUT
- ② RD-/RxD
- ③ OUT1
- ④ GND RS/CAN
- ⑤ OUT2
- ⑥ Reservado
- ⑦ TD-/TxD
- ⑧ Reservado
- ⑨ RD+
- ⑩ TD+
- ⑪ CAN LOW
- ⑫ CAN HIGH

Asignación de PIN Conexión "POWER"









conector macho M12, 5 polos, codificación A

- ①  $V_s$
- ②  $V_s$  heat.
- ③ GND
- ④ Reservado
- ⑤ GND heat.

## accesorios recomendados

Otros modelos del dispositivo y accesorios → [www.sick.com/LMS5xx](http://www.sick.com/LMS5xx)

	Descripción breve	Tipo	N.º de artículo
conectores y cables			
	<ul style="list-style-type: none"> <li>• <b>Tipo de conexión cabezal A:</b> Conector hembra, M12, 5 pines, recto, Con codificación A</li> <li>• <b>Tipo de conexión cabezal B:</b> Extremo de cable abierto</li> <li>• <b>Tipo de señal:</b> Power</li> <li>• <b>Cable:</b> 5 m, de 4 hilos, PUR sin halógenos</li> <li>• <b>Descripción:</b> Power, Apantallado</li> <li>• <b>Método de conexión:</b> Extremo de cable abierto</li> </ul>	YF2A64-050XXX-LEAX	6036159
	<ul style="list-style-type: none"> <li>• <b>Tipo de conexión cabezal A:</b> Conector macho, M12, 4 polos, recto, Con codificación D</li> <li>• <b>Tipo de conexión cabezal B:</b> Conector macho, RJ45, 4 polos, recto</li> <li>• <b>Tipo de señal:</b> Ethernet, PROFINET</li> <li>• <b>Cable:</b> 5 m, de 4 hilos, PUR sin halógenos</li> <li>• <b>Descripción:</b> Ethernet, Apantallado, PROFINET</li> <li>• <b>Aplicación:</b> Funcionamiento para cadenas de arrastre, Zonas con lubricantes y aceites</li> </ul>	YM2D24-050PN1MR-JA4	2106184
	<ul style="list-style-type: none"> <li>• <b>Tipo de conexión cabezal A:</b> Conector macho, M12, 12 polos, recto, Con codificación A</li> <li>• <b>Tipo de conexión cabezal B:</b> Extremo de cable abierto</li> <li>• <b>Tipo de señal:</b> Cable sensor/actuador</li> <li>• <b>Cable:</b> 5 m, De 12 hilos, PUR sin halógenos</li> <li>• <b>Descripción:</b> Cable sensor/actuador, Apantallado</li> <li>• <b>Aplicación:</b> Funcionamiento para cadenas de arrastre, Zonas con lubricantes y aceites, Robots, Funcionamiento para cadenas de arrastre</li> </ul>	YM2A2B-050UD3X-LEAX	2131093
	<ul style="list-style-type: none"> <li>• <b>Tipo de conexión cabezal A:</b> Conector hembra, M12, 12 polos, recto, Con codificación A</li> <li>• <b>Tipo de conexión cabezal B:</b> Extremo de cable abierto</li> <li>• <b>Tipo de señal:</b> Cable sensor/actuador</li> <li>• <b>Cable:</b> 5 m, De 12 hilos, PUR sin halógenos</li> <li>• <b>Descripción:</b> Cable sensor/actuador, Apantallado</li> <li>• <b>Aplicación:</b> Funcionamiento para cadenas de arrastre, Zonas con lubricantes y aceites, Robots, Funcionamiento para cadenas de arrastre</li> </ul>	YF2A2B-050UD3X-LEAX	2131096
Sistemas de fijación			
	<ul style="list-style-type: none"> <li>• <b>Descripción:</b> Escuadra de fijación para el montaje directo hacia atrás en la pared o en la máquina, sin posibilidad de ajuste</li> <li>• <b>Material:</b> Aluminio</li> <li>• <b>Detalles:</b> Aluminio</li> <li>• <b>Unidad de embalaje:</b> 1 unidades</li> </ul>	Kit de fijación 1	2015623
	<ul style="list-style-type: none"> <li>• <b>Descripción:</b> Escuadra de fijación para el montaje por detrás en la pared o en la máquina, puede ajustarse en torno al eje longitudinal o transversal, solo puede usarse con el kit de fijación 1 (2015623)</li> <li>• <b>Material:</b> Aluminio</li> <li>• <b>Detalles:</b> Aluminio</li> <li>• <b>Unidad de embalaje:</b> 1 unidades</li> </ul>	Kit de fijación 2	2015624

## LO MÁS DESTACADO DE SICK

SICK es uno de los fabricantes líderes de sensores y soluciones de sensores inteligentes para aplicaciones industriales. Nuestro exclusivo catálogo de productos y servicios constituye la base perfecta para el control seguro y eficaz de procesos, para la protección de personas y para la prevención de accidentes y de daños medioambientales.

Nuestra amplia experiencia multidisciplinar nos permite conocer sus necesidades y procesos para ofrecer a nuestros clientes exactamente la clase de sensores inteligentes que necesitan. Contamos con centros de aplicación en Europa, Asia y Norteamérica, donde probamos y optimizamos las soluciones de sistemas específicas del cliente. Todo ello nos convierte en el proveedor y socio en el desarrollo de confianza que somos.

SICK LifeTime Services, nuestra completa oferta de servicios, garantiza la asistencia durante toda la vida útil de su maquinaria para que obtenga la máxima seguridad y productividad.

**Para nosotros, esto es “Sensor Intelligence”.**

## CERCA DE USTED EN CUALQUIER LUGAR DEL MUNDO:

Encontrará información detallada sobre todas las sedes y personas de contacto en nuestra página web: → [www.sick.com](http://www.sick.com)