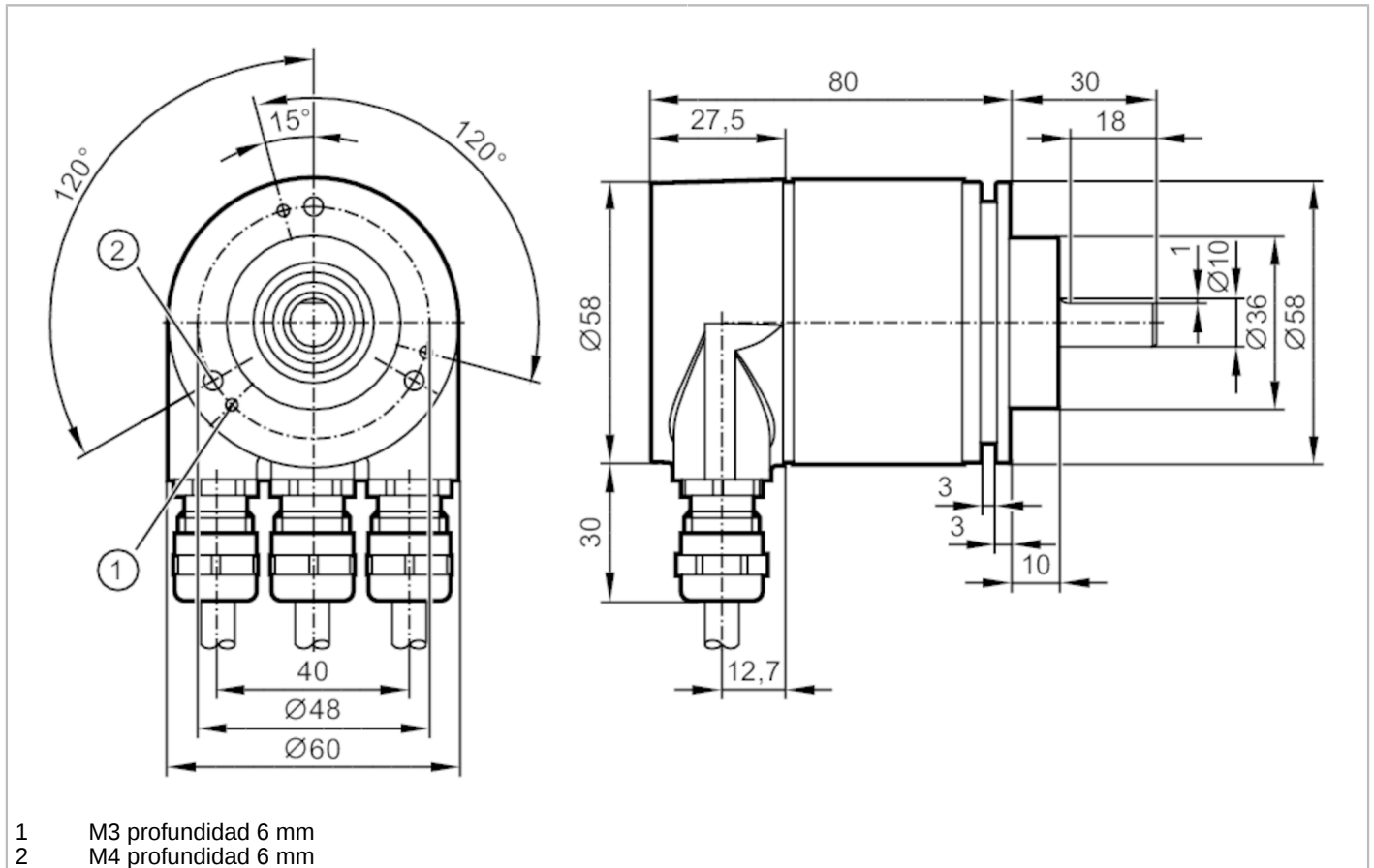


# RM3007



## Encóder absoluto multivuelta con eje macizo

RMK0025-E24/E



Características del producto	
Resolución	8192 pasos; 4096 revoluciones; 25 bit
Interfaz de comunicación	PROFIBUS DP
Versión del eje	eje macizo
Diámetro del eje [mm]	10
Campo de aplicación	
Principio de funcionamiento	absoluto
Tipo de revolución	Multivuelta (multiturn)
Datos eléctricos	
Tensión de alimentación [V]	10...30 DC
Consumo de corriente [mA]	100; ((24 V))
Protección contra inversiones de polaridad	sí
Salidas	
Tipo de código	binario
Rango de configuración / medición	
Resolución	8192 pasos; 4096 revoluciones; 25 bit
Software / programación	
Opciones de parametrización	sentido de recuento de los valores de código; Resolución; punto cero; detectores de final de carrera HI y LO; indicador de movimiento; separación monovuelta/multivuelta

# RM3007



## Encóder absoluto multivuelta con eje macizo

RMK0025-E24/E

Funciones de diagnóstico	alarmas; avisos; estado; número de serie del encóder
Direccionamiento	selector de dirección; 0...126
<b>Interfaces</b>	
Interfaz de comunicación	PROFIBUS DP
PROFIBUS DP	
Estándar de transmisión	DPV2
<b>Condiciones ambientales</b>	
Temperatura ambiente [°C]	-40...85
Humedad relativa del aire máx. [%]	98
Grado de protección	IP 67; (en la parte de la carcasa: IP 67; en la parte del eje: IP 67)
<b>Homologaciones / pruebas</b>	
Resistencia a choques	100 g (6 ms)
Resistencia a vibraciones	10 g (10...2000 Hz)
MTTF [años]	13,5
<b>Datos mecánicos</b>	
Peso [g]	596
Carcasa	cilíndrico
Dimensiones [mm]	Ø 58 / L = 110
Materiales	aluminio
Velocidad de rotación máx. mecánica [U/min]	12000
Versión del eje	eje macizo
Diámetro del eje [mm]	10
Material del eje	1.4104 (acero)
Carga máx. axial en el extremo del eje [N]	40
Carga máx. radial en el extremo del eje [N]	110
Brida de fijación	Brida de sujección
<b>Notas</b>	
Cantidad por pack	1 unid.
<b>Conexión eléctrica</b>	
regleta de bornes en el bornero:	