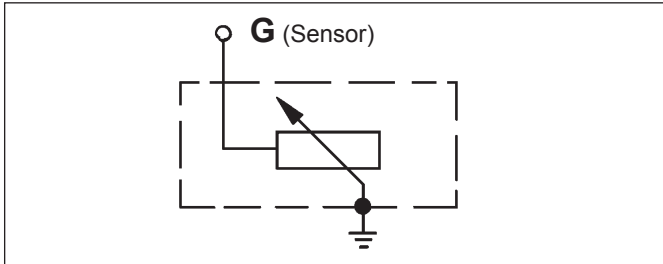


Drucksensor (1polig über Masse)

Technische Daten:

Nennspannung:	6V bis 24V
Verlustleistung:	≤ 250 mW;
Mess-Strom:	≥ 20 mA
Betriebstemperatur:	- 25°C bis + 100°C
Widerstandsbereich:	10Ω bis 184Ω

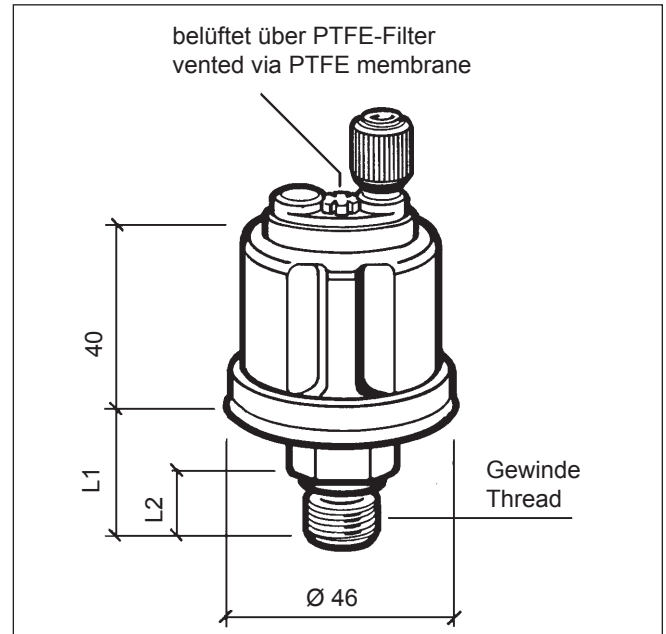
Schaltbild / Circuit diagram:



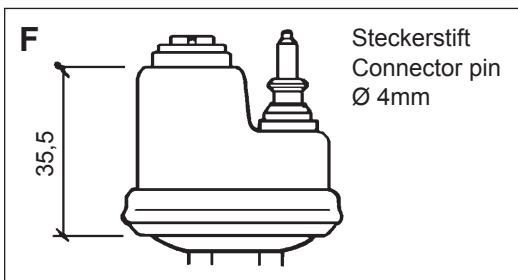
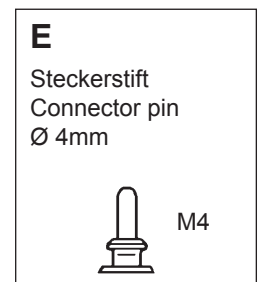
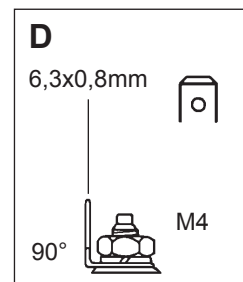
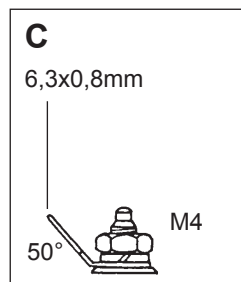
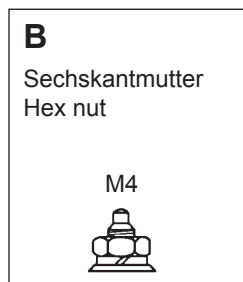
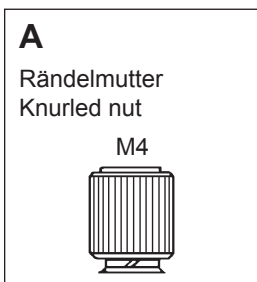
Pressure Sensor (1-pole common ground)

Technical Data:

Rated voltage:	6V to 24V
Power Dissipation:	≤ 250 mW;
Test current:	≥ 20 mA
Operating temperature:	- 25°C to + 100°C
Resistance range:	10Ω to 184Ω



Anschlussart / Type of connection:



Drucksensor (1polig über Masse)

Pressure Sensor (1-pole common ground)

Artikelnummer Order Number	Messbereich Measuring Range	Gewinde Thread	Abmaße Dimension		Art Type	bar
			L1 [mm]	L2 [mm]		
	[bar] ▼					[max. 2 sec.]
360-081-029-087C	3	M12 x 1,5	20,5	12	E	30
360-081-052-003C	3	M12 x 1,5	20,5	12	F	30
360-081-029-001C/K/B	5	M10 x 1 keg. kurz / con. short	19,5	11	A	30
360-081-029-004C/B	5	1/8" - 27 NPTF	19,5	11	A	30
360-081-029-008C	5	1/4" - 18 NPTF	23,8	15,3	A	30
360-081-029-025C	5	M18 x 1,5 ¹	20,5	12	A	30
360-081-029-025K ★	5	M18 x 1,5 ¹	20,5	12	A	30
360-081-029-026C/K/B	5	M14 x 1,5	20,5	12	A	30
360-081-029-041C	5	1/8" - 27 NPTF	19,5	11	D	30
360-081-029-059C	5	M18 x 1,5 ¹	20,5	12	B	30
360-081-029-065C	5	M14 x 1,5	25,5	12	B	30
360-081-029-085C	5	M12 x 1,5	20,5	12	A	30
360-081-029-099C ★	5	M12 x 1,25	19,5	10	A	30
360-081-029-010C/K	10	M10 x 1 keg. kurz / con. short	19,5	11	A	30
360-081-029-012C/K	10	1/8" - 27 NPTF	19,5	11	A	30
360-081-029-013C/K	10	M12 x 1,5	20,5	12	A	30
360-081-029-020C	10	1/4" - 18 NPTF	23,8	15,3	A	30
360-081-029-033C	10	M14 x 1,5	20,5	12	A	30
360-081-029-038C	10	M14 x 1,5	20,5	12	C	30
360-081-029-042C	10	1/8" - 27 NPTF	19,5	11	C	30
360-081-029-062C	10	R 1/8 DIN 2999	19,5	11	C	30
360-081-037-006C	16	M14 x 1,5	20,5	12	B ²	40
360-081-037-007C	16	1/8" - 27 NPTF ³	20,5	12	D	40
360-081-037-019C	16	M12 x 1,5	20,5	12	B	40
360-081-037-003C	25	M18 x 1,5	20,8	12	D	50
360-081-037-008C	25	M10 x 1 keg. kurz / con. short	19,5	11	C	50
360-081-037-010C	25	1/8" - 27 NPTF	19,5	11	D	50
360-081-037-011C	25	M10 x 1 keg. kurz / con. short ³	19,5	11	C	50
360-081-037-013C	25	M14 x 1,5	20,5	12	D	50
360-081-037-017C	25	M14 x 1,5	20,5	12	D	50
360-081-037-018C	25	M18 x 1,5	20,5	12	D	50
für Doppelanzeige (Kennzeichnung „D“) / for dual-station readings (marking ‚D‘):						
362-081-003-002K *	10	1/8" - 27 NPTF	19,5	11	C	30
362-081-004-001C *	25	1/8" - 27 NPTF	19,5	11	C	50
* halbe Kennlinienwerte / half characteristic curve						
¹ mit Dichtungsscheibe, unverlierbar / with sealing washer, captive						
² ohne Sechskantmutter M4 / without hex nut M4						
³ mit Drossel / with restriction						

▼ siehe Datei: Drucksensor Kennlinie-Tabellen / see file: pressure sensors characteristic curve tables

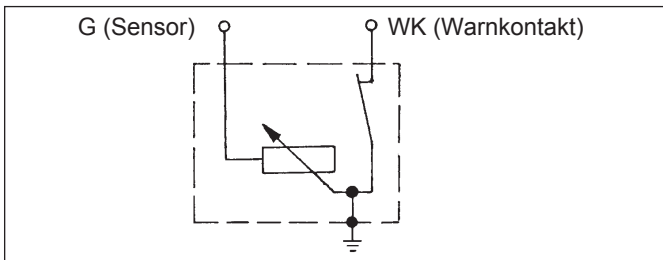
★ Auslauf, bitte Verfügbarkeit prüfen. / Phase out, please check availability.

Drucksensor mit Warnkontakt (über Masse)

Technische Daten:

Nennspannung: 6V bis 24V
 Verlustleistung: ≤ 250 mW
 Mess-Strom: ≥ 20 mA
 Warnkontakt: Schließt bei fallendem Druck
 Schaltleistung des Warnkontaktes:
 Max. 5 W induktionsfrei
 Betriebstemperatur: -25°C bis +100°C
 Widerstandsbereich: 10 Ω bis 184 Ω

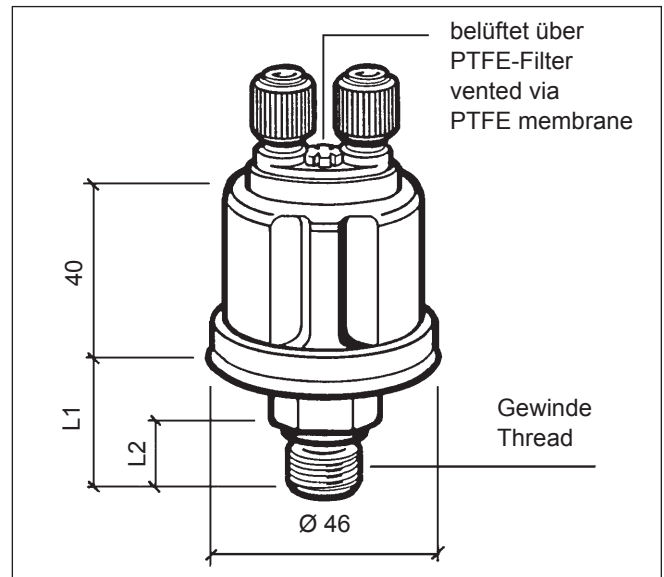
Schaltbild / Circuit diagram:



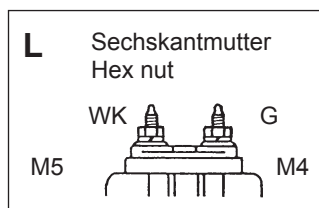
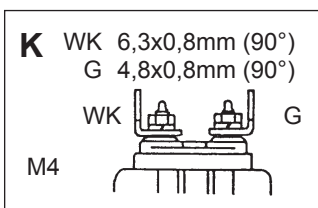
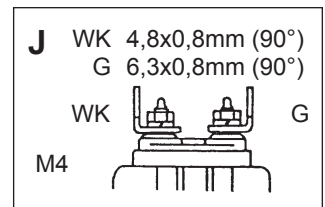
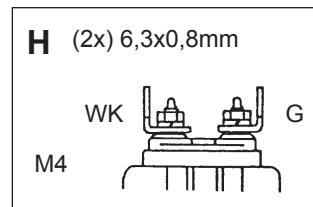
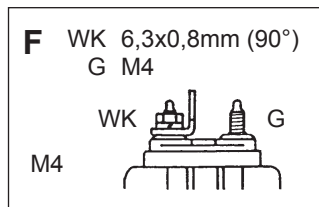
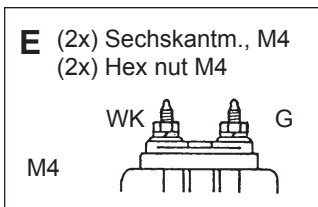
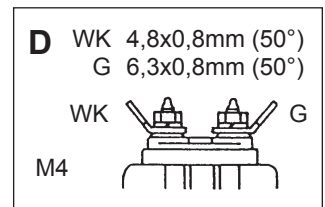
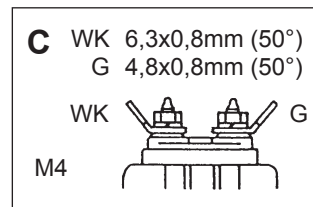
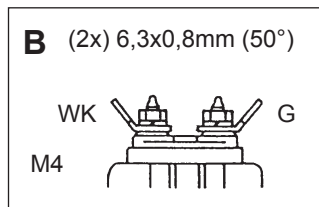
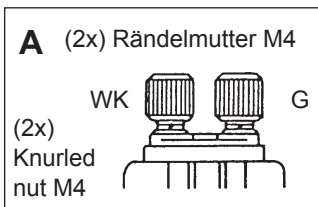
Pressure Sensor with Warning Contact (common ground)

Technical Data:

Rated voltage: 6V to 24 V
 Power Dissipation: ≤ 250 mW
 Test current: ≥ 20 mA
 Warning contact: close as pressure falls
 Switching capacity of warning contact:
 5 W max. noninductive
 Operating temperature: -25°C to +100°C
 Resistance range: 10 Ω to 184 Ω

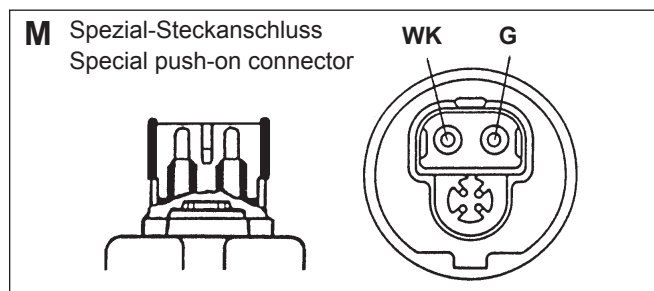


Anschlussart / Type of connection:



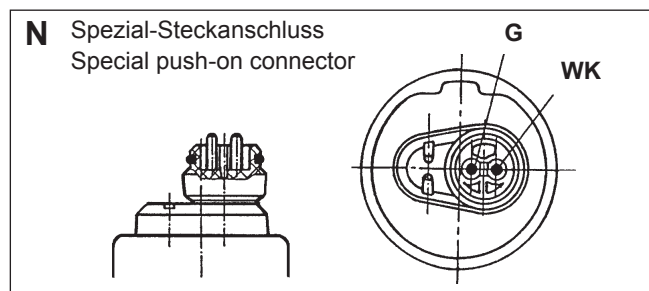
Drucksensor mit Warnkontakt (über Masse)

Anschlussart:



Pressure Sensor with Warning Contact (common ground)

Type of connection:



Artikelnummer Order Number	Messbereich Measuring Range	Gewinde Thread	Warnkontakt Warning Contact	Abmaße Dimension		Art Type	bar
				L1 [mm]	L2 [mm]		
	[bar] ▼		[bar]				[max. 2 sec.]
360-081-030-001C/K	5	M10 x 1 keg. kurz / con. short	0,25 ± 0,15	19,5	11	A	30
360-081-030-002C/K	5	M10 x 1 keg. kurz / con. short	0,5 ± 0,15	19,5	11	A	30
360-081-030-004C	5	M10 x 1 keg. kurz / con. short	0,7 ± 0,15	19,5	11	A	30
360-081-030-008C	5	M12 x 1,5	0,5 ± 0,15	20,5	12	A	30
360-081-030-010C	5	1/8" - 27 NPTF	1,4 ± 0,3	19,5	11	A	30
360-081-030-014C	5	M10 x 1 keg. kurz / con. short	0,6 ± 0,15	19,5	11	A	30
360-081-030-018C	5	M10 x 1 keg. kurz / con. short	1,2 ± 0,15	19,5	11	A	30
360-081-030-025C	5	M18 x 1,51	0,4 ± 0,2	20,5	12	B	30
360-081-030-028C/K	5	M14 x 1,5	0,5 ± 0,15	20,5	12	A	30
360-081-030-033C	5	M14 x 1,51	0,4 ± 0,1	20,5	12	F	30
360-081-030-036C/K	5	M18 x 1,51	0,5 ± 0,15	20,5	12	A	30
360-081-030-049C/K	5	1/8" - 27 NPTF	0,4 ± 0,1	19,5	11	A	30
360-081-030-053C	5	M18 x 1,54	0,25 ± 0,15	20,5	12	B	30
360-081-030-065K	5	R 1/8 DIN 2999	0,4 ± 0,15	19,5	11	B	30
360-081-030-071C	5	M14 x 1,51	0,4 ± 0,15	20,5	12	F	30
360-081-030-085C	5	M18 x 1,51	0,4 ± 0,2	20,5	12	C	30
360-081-030-086C	5	1/8" - 27 NPTF	0,5 ^{+0,2} -0,1	19,5	11	C	30
360-081-030-097C	5	M14 x 1,5	0,5 ± 0,15	20,5	12	B	30
360-081-030-119C	5	1/8" - 27 NPTF	1,4 ± 0,3	19,5	11	H	30
360-081-030-157C	5	M18 x 1,51	0,5 ± 0,15	20,5	12	F	30
360-081-034-002C	5	M14 x 1,5	0,25 ± 0,15	20,5	12	L	30
360-081-034-004C	5	M18 x 1,5	0,25 ± 0,15	20,5	12	L	30
360-081-062-002A	5	M14 x 1,51	0,4 ± 0,2	20,5	12	N	30
360-081-062-004A	5	M14 x 1,51	1,0 ± 0,2	20,5	12	N	30
360-081-030-009C/K	10	M10 x 1 keg. kurz / con. short	0,5 ± 0,15	19,5	11	A	30
360-081-030-015C	10	1/8" - 27 NPTF	0,8 ± 0,3	19,5	12	A	30
360-081-030-017C	10	M10 x 1 keg. kurz / con. short	0,9 ± 0,15	19,5	11	A	30
360-081-030-019C	10	M12 x 1,5	1,5 ± 0,15	20,5	12	A	30
360-081-030-022C	10	M12 x 1,5	0,5 ± 0,15	20,5	12	A	30
360-081-030-030C	10	M14 x 1,5	0,7 ± 0,15	20,5	12	A	30
360-081-030-031C	10	M10 x 1 keg. kurz / con. short	0,5 ± 0,15	19,5	11	B	30
360-081-030-032C	10	M14 x 1,5	0,5 ± 0,15	20,5	12	A	30

Drucksensor mit Warnkontakt (über Masse)

Pressure Sensor with Warning Contact (common ground)

Artikelnummer Order Number	Messbereich Measuring Range	Gewinde Thread	Warnkontakt Warning Contact	Abmaße Dimension		Art Type	bar
				L1 [mm]	L2 [mm]		
	[bar] ▼		[bar]				[max. 2 sec.]
360-081-030-037C	10	M18 x 1,5 ¹	0,75 ± 0,15	20,5	12	A	30
360-081-030-039C	10	M10 x 1	0,75 ± 0,15	19,5	11	B	30
360-081-030-041C	10	M10 x 1 keg. kurz / con. short	2,0 ± 0,3	19,5	11	A	30
360-081-030-052C	10	1/8" - 27 NPTF	0,5 ^{+0,2} _{-0,1}	19,5	11	A	30
360-081-030-063C	10	M14 x 1,5	1,0 ± 0,15	20,5	12	B	30
360-081-030-070C	10	M18 x 1,5 ¹	0,5 ± 0,15	20,5	12	B	30
360-081-030-074C	10	M18 x 1,5 ¹	0,5 ± 0,15	20,5	12	A	30
360-081-030-075C	10	M14 x 1,5	5,0 ± 0,3	20,5	12	H	30
360-081-030-078C	10	M14 x 1,5	1,0 ± 0,15	20,5	12	E ²	30
360-081-030-100C	10	1/8" - 27 NPTF	4,0 + 0,5	19,5	11	B	30
360-081-030-107C	10	M16 x 1,5	5,5 ± 0,3	20,5	12	D	30
360-081-030-112C	10	M10 x 1 ¹	1,35 ± 0,15	18,5	10	K	30
360-081-030-122C	10	M18 x 1,5 ¹	0,75 ± 0,15	20,5	12	D	30
360-081-030-138C	10	1/8" - 27 NPTF	1,25 + 0,3	19,5	11	J	30
360-081-030-152C	10	M10 x 1 keg. kurz / con. short	5,2 ± 0,5	19,5	11	H	30
360-081-061-002C	10	M14 x 1,5	0,7 ± 0,15	20,5	12	M	30
360-081-061-003C	10	M14 x 1,5	1,0 ± 0,15	20,5	12	M	30
360-081-061-006C	10	M12 x 1,5 keg. kurz / con. short	5,0 ± 0,3	21,5	13	M	30
360-081-062-003C	10	M14 x 1,5 ¹	5,5 ± 0,3	20,5	12	N	30
360-081-062-005A	10	M14 x 1,5	3,0 ± 0,3	20,5	12	N	30
360-081-053-001C	25	1/8" - 27 NPTF ³	15,5 ^{+1,5} _{-0,5}	19,5	11	J	50
360-081-053-003C	25	M18 x 1,5	5,5 ^{+1,0} _{-0,5}	20,5	12	E	50
360-081-053-004C	25	1/8" - 27 NPTF ³	14,5 ^{+1,5} _{-0,5}	19,5	11	B	50

¹ mit Dichtungsscheibe, unverlierbar / with sealing washer, captive
² ohne Sechskantmutter M4 / without hex nut M4
³ mit Drossel / with restriction
⁴ mit Befestigungsplatte / with mounting plate

Artikelnummer Order Number	Messbereich Measuring Range	Gewinde Thread	Warnkontakt Warning Contact	Abmaße Dimension		Art Type	bar
				L1 [mm]	L2 [mm]		
	[PSI] ▼		[PSI]				[max. 2 sec.]
360-081-030-020C	80 (5 bar)	1/4" - 18 NPTF	8 ± 2	23,8	15,3	A	30
360-081-030-023C	80 (5 bar)	1/8" - 27 NPTF	6 ± 2	19,5	11	A	30

▼ siehe Datei: Drucksensor Kennlinie-Tabellen / see file: pressure sensors characteristic curve tables

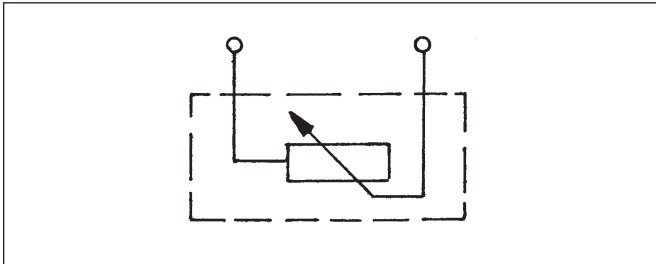
★ Auslauf, bitte Verfügbarkeit prüfen. / Phase out, please check availability.

Drucksensor (massefrei)

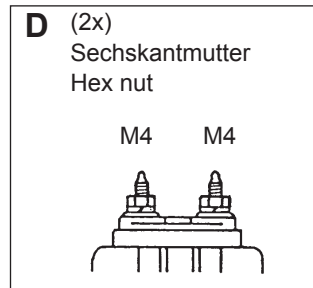
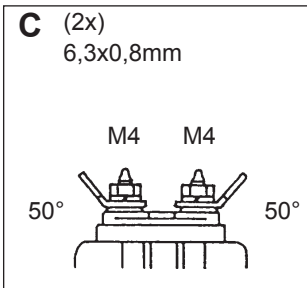
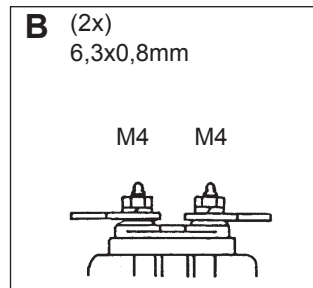
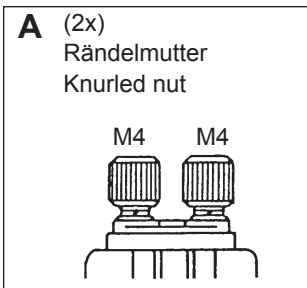
Technische Daten:

Nennspannung:	6V bis 24V
Verlustleistung:	≤ 250 mW
Mess-Strom:	≥ 20 mA
Betriebstemperatur:	- 25°C bis + 100°C
Widerstandsbereich:	10 W bis 184 W

Schaltbild / Circuit diagram:



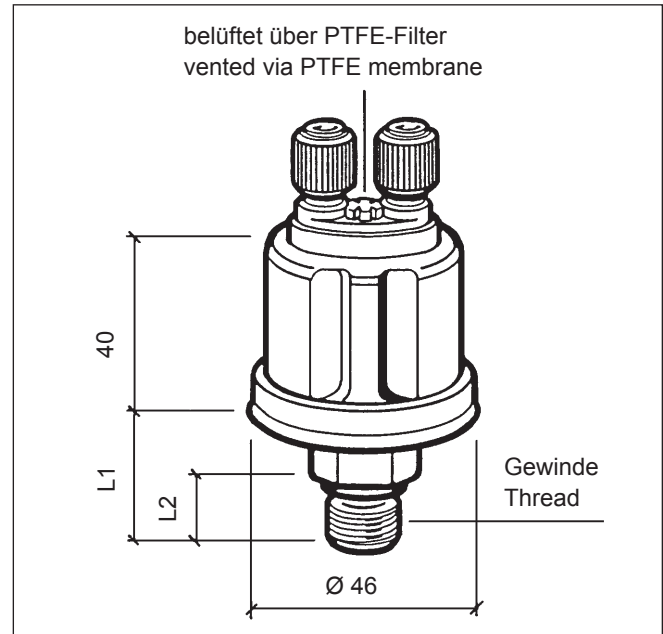
Anschlussart / Type of connection:



Pressure Sensor (insulated return)

Technical Data:

Rated voltage:	6V to 24 V
Power Dissipation:	≤ 250 mW
Test current:	≥ 20 mA
Operating temperature:	- 25°C to + 100°C
Resistance range:	10 W to 184 W



Drucksensor (massefrei)

Pressure Sensor (insulated return)

Artikelnummer Order Number	Messbereich Measuring Range	Gewinde Thread	Abmaße Dimension		Art Type	bar
			L1 [mm]	L2 [mm]		
	[bar] ▼					
360-081-032-011C	2	M12 x 1,5	20,5	12	C	30
360-081-032-025C	2	1/8" – 27 NPTF	19,5	11	C	30
360-081-032-058C	2	M18 x 1,5	20,5	12	A	30
360-081-032-001C	5	1/8" - 27 NPTF	19,5	11	A	30
360-081-032-002C	5	M10 x 1 keg. kurz / con. short	19,5	11	A	30
360-081-032-007C	5	1/8" - 27 NPTF	19,5	11	B	30
360-081-032-013C	5	M18 x 1,5	20,8	12	A	30
360-081-032-016C	5	1/4" - 18 NPTF	23,8	15,3	A	30
360-081-032-059C	5	M18 x 1,5	20,5	12	D ¹	30
360-081-032-060C	5	M14 x 1,5	20,5	12	D ¹	30
360-081-032-003C	10	M10 x 1 keg. kurz / con. short	19,5	11	A	30
360-081-032-004C	10	M12 x 1,5	20,5	12	A	30
360-081-032-006C	10	M14 x 1,5	20,5	12	A	30
360-081-032-008C	10	M18 x 1,5	20,5	12	A	30
360-081-032-014C	10	1/8" - 27 NPTF	19,5	11	A	30
360-081-032-053C	10	M12 x 1,5	20,5	12	A	30
360-081-032-057C	10	R1/8 DIN 2999	40	10	A	30
360-081-038-014C	16	M14 x 1,5	20,5	12	D ¹	30
360-081-038-001C	25	M14 x 1,5	20,5	12	D	50
360-081-038-002C	25	3/8" - 18 Dryseal NPTF	23,8	15,3	B	50
360-081-038-003C	25	1/8" - 27 NPTF	19,5	11	D	50
360-081-038-005C	25	M18 x 1,5	20,5	12	A	50
360-081-038-008C	28	1/8" - 27 NPTF	19,5	11	A	50
für Doppelanzeige (Kennzeichnung „D“) / for dual-station readings (marking ‚D‘):						
362-081-001-001K*	5	1/8" - 27 NPTF	19,5	11	B	30
362-081-001-002C/K*	10	1/8" - 27 NPTF	19,5	11	B	30
362-081-002-001K*	25	1/8" - 27 NPTF	19,5	11	B	50
362-081-002-003C*	28	1/8" - 27 NPTF	19,5	11	A	50
362-081-002-004C*	28	1/8" - 27 NPTF	19,5	11	D	50
* halbe Kennlinienwerte / half characteristic curve						
¹ ohne Sechskantmutter M4 / without hex nut M4						

▼ siehe Datei: Drucksensor Kennlinie-Tabellen / see file: pressure sensors characteristic curve tables

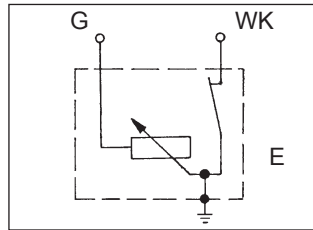
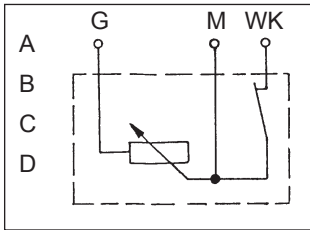
★ Auslauf, bitte Verfügbarkeit prüfen. / Phase out, please check availability.

Drucksensor mit Warnkontakt (3 Anschlüsse)

Technische Daten:

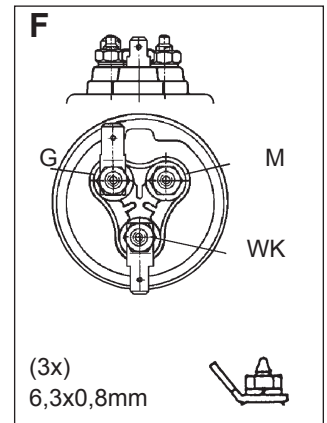
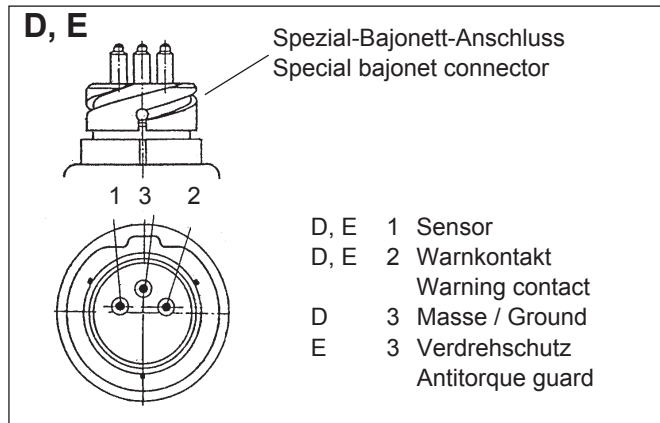
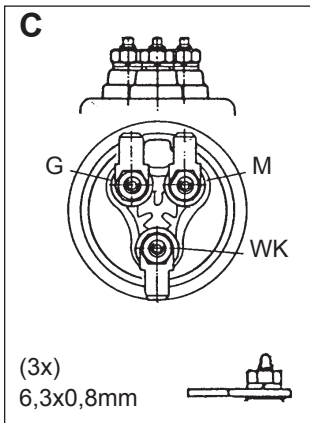
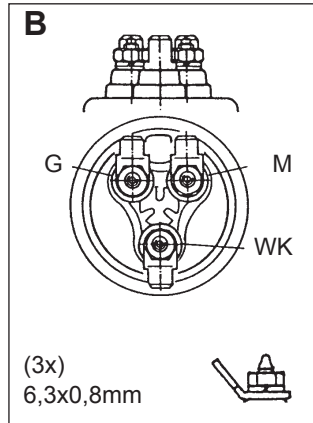
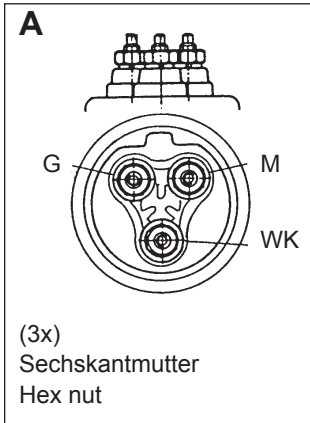
Nennspannung:	6V bis 24V
Verlustleistung:	≤ 250 mW
Mess-Strom	≥ 20 mA
Warnkontakt:	Schließt bei fallendem Druck
Schaltleistung des Warnkontaktes:	Max. 5 W induktionsfrei
Betriebstemperatur:	-25°C bis +100°C
Widerstandsbereich:	10 Ω bis 184 Ω

Schaltbild / Circuit diagram:



G = Sensor
M = Masse / Ground
WK = Warnkontakt / Warning contact

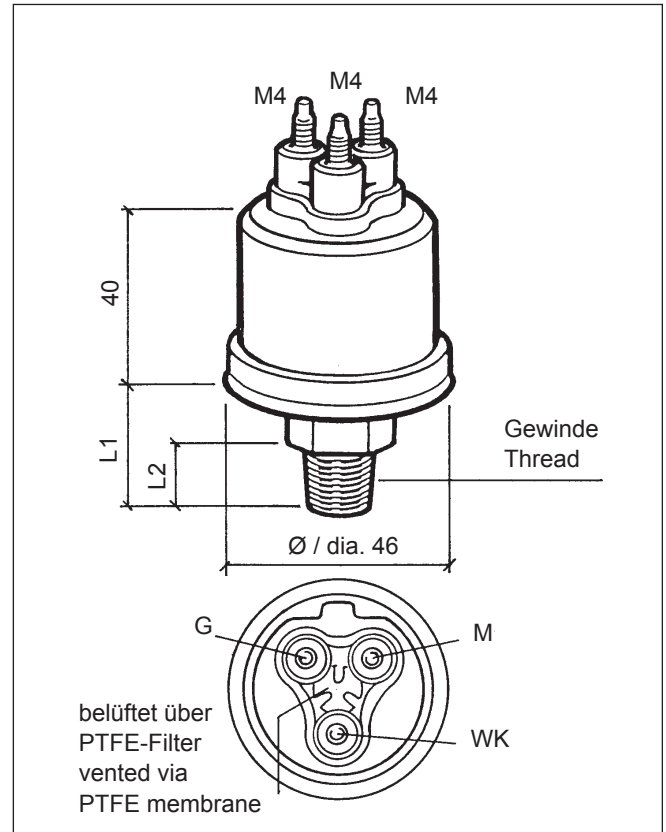
Anschlussart / Type of connection:



Pressure Sensor with Warning Contact (3 Pin)

Technical Data:

Rated voltage:	6V to 24V
Power Dissipation:	≤ 250 mW
Test current	≥ 20 mA
Warning contact:	close as pressure falls
Switching capacity of warning contact:	5 W max. noninductive
Operating temperature:	-25°C to +100°C
Resistance range:	10 Ω to 184 Ω



Drucksensor mit Warnkontakt (3 Anschlüsse)

Pressure Sensor with Warning Contact (3 Pin)

Artikelnummer Order Number	Messbereich Measuring Range	Gewinde Thread	Warnkontakt Warning Contact	Abmaße Dimension		Art Type	bar
				L1 [mm]	L2 [mm]		
	[bar] ▼		[bar]				[max. 2 sec.]
360-081-039-002C	5	1/8" - 27 Dryseal NPTF	0,8 ± 0,15	19,5	11	B	30
360-081-039-015C	5	1/8" - 27 Dryseal NPTF	0,25 ^{+0,15}	19,5	11	B	30
360-081-064-001C	5	M18 x 1,5	0,25 ^{+0,15}	20,5	12	E	30
360-081-064-003C	5	M18 x 1,5	0,25 ± 0,15	20,5	12	D, E	30
360-081-039-003C	10	1/8" - 27 Dryseal NPTF	0,8 ± 0,15	19,5	11	B	30
360-081-039-004C	5	1/8" - 27 Dryseal NPTF	10 ± 2	19,5	11	C	30
360-081-039-007C	10	M14 x 1,5	1,0 ± 0,15	20,5	12	A ¹	30
360-081-039-008C ★	10	M14 x 1,5	5,0 ± 0,3	20,5	12	F	30
360-081-063-001C	10	M12 x 1,5	5,2 ± 0,3	20,5	12	D	30
360-081-064-004C	10	M18 x 1,5	0,6 ^{+0,3}	20,5	12	E	30

¹ ohne Sechskantmutter M4 / without hex nut M4

▼ siehe Datei: Drucksensor Kennlinie-Tabellen / see file: pressure sensors characteristic curve tables

★ Auslauf, bitte Verfügbarkeit prüfen. / Phase out, please check availability.

Drucksensor Kennlinie-Tabellen

Pressure Sensor Characteristic Curve Tables

Kennlinie-Tabelle / Characteristic curve table	Seite / Page
2 bar	2
3 bar	3
5 bar	4
10 bar	5
16 bar	6
25 bar	7

Drucksensor / Pressure Sensor

Kennlinie-Tabelle / Characteristic Curve Table

2 bar

Kennlinie / Characteristic curve

p [bar]	R- [Ohm]	R [Ohm]	R+ [Ohm]
0	5	10	13
0,5	48	55	62
1	92	100	108
1,5	136	144	152
1,8	158	168	188
2	172	184	209

Polynomberechnung / Polynom computation

0,0	5	10	13
0,2	22	28	34
0,4	39	47	53
0,6	57	65	71
1,0	93	100	107
1,5	135	143	154
2,0	172	184	210

+ Toleranz / Tolerance: $y = 9,1248x^3 - 23,044x^2 + 108,02x + 12,949$

Kennlinie / Characteristic curve: $y = - 3,1515x^2 + 93,686x + 9,6307$

- Toleranz / Tolerance: $y = - 5,7356x^3 + 13,15x^2 + 80,069x + 5,0745$

Drucksensor / Pressure Sensor

Kennlinie-Tabelle / Characteristic Curve Table

3 bar

Kennlinie / Characteristic curve

p [bar]	R- [Ohm]	R [Ohm]	R+ [Ohm]
0	5	10	13
0,5	35	39	43
1	65	69	73
1,5	94	99	104
2	124	129	134
3	154	184	214

Polynomberechnung / Polynom computation

0,0	5	10	13
0,2	16	21	25
0,4	28	33	38
0,6	40	45	50
1,0	65	69	73
1,5	96	99	103
2,0	123	129	135
2,5	143	157	171
3,0	154	184	214

+ Toleranz / Tolerance:

$$y = 2,6087x^3 - 7,0725x^2 + 64,795x + 12,715$$

Kennlinie / Characteristic curve:

$$y = - 0,9855x^3 + 3,4824x^2 + 56,42x + 10,018$$

- Toleranz / Tolerance:

$$y = - 4,058x^3 + 11,213x^2 + 52,462x + 5,4296$$

Drucksensor / Pressure Sensor

Kennlinie-Tabelle / Characteristic Curve Table

5 bar

Kennlinie / Characteristic curve

p [bar]	R- [Ohm]	R [Ohm]	R+ [Ohm]
0	5	10	13
1	44	48	52
2	78	82	86
3	111	116	121
5	154	184	214

Polynomberechnung / Polynom computation

0,0	5	11	13
0,5	24	29	33
1,0	43	47	52
1,5	62	65	69
2,0	79	82	86
2,5	95	100	103
3,0	111	117	121
3,5	124	134	140
4,0	136	151	162
4,5	146	167	186
5,0	154	184	214

+ Toleranz / Tolerance: $y = 0,8931x^3 - 5,0337x^2 + 43,038x + 13,022$

Kennlinie / Characteristic curve: $y = - 0,3682x^2 + 36,465x + 10,648$

- Toleranz / Tolerance: $y = - 0,2956x^3 - 0,3032x^2 + 38,677x + 5,1941$

Drucksensor / Pressure Sensor

Kennlinie-Tabelle / Characteristic Curve Table

10 bar

Kennlinie / Characteristic curve

p [bar]	R- [Ohm]	R [Ohm]	R+ [Ohm]
0	5	10	13
2	48	52	56
6	119	124	129
10	154	184	214

Polynomberechnung / Polynom computation

0,0	5	10	13
0,5	16	21	25
1,0	27	31	35
1,5	38	42	46
2,0	48	52	56
3,0	68	71	75
4,0	87	90	93
5,0	104	107	111
6,0	119	124	129
7,0	132	140	148
8,0	142	156	168
8,5	146	163	179
9,0	150	170	190
10,0	154	184	214

+ Toleranz / Tolerance: $y = 0,0917x^3 - 1,275x^2 + 23,683x + 13$

Kennlinie / Characteristic curve: $y = -0,4108x^2 + 21,475x + 10,241$

- Toleranz / Tolerance: $y = -0,05x^3 - 0,225x^2 + 22,15x + 5$

Drucksensor / Pressure Sensor

Kennlinie-Tabelle / Characteristic Curve Table

16 bar

Kennlinie / Characteristic curve

p [bar]	R- [Ohm]	R [Ohm]	R+ [Ohm]
0	5	10	13
4	58	62	66
8	103	108	113
12	143	148	153
16	154	184	214

Polynomberechnung / Polynom computation

0	5	10	13
1	18	24	26
2	31	37	39
3	43	49	53
4	56	62	66
5	69	74	79
6	82	85	91
7	94	97	102
8	105	108	113
8,5	111	113	118
9	116	119	123
10	126	129	133
11	134	139	142
12	142	149	153
16	155	184	213

+ Toleranz / Tolerance: $y = 0,0047x^4 - 0,1159x^3 + 0,6745x^2 + 12,104x + 13$

Kennlinie / Characteristic curve: $y = -0,1696x^2 + 13,564x + 10,171$

- Toleranz / Tolerance: $y = -0,0273x^3 + 0,2589x^2 + 12,17x + 5,3857$

Drucksensor / Pressure Sensor

Kennlinie-Tabelle / Characteristic Curve Table

25 bar

Kennlinie / Characteristic curve

p [bar]	R- [Ohm]	R [Ohm]	R+ [Ohm]
0	5	10	13
5	49	53	57
10	87	92	97
15	120	125	130
25	154	184	214

Polynomberechnung / Polynom computation

0	5	10	13
1	14	19	23
2	23	28	32
5	49	53	58
6	57	61	66
8	73	77	81
10	88	91	96
12	101	105	110
14	114	119	124
16	125	132	138
18	134	144	153
20	142	156	168
21	146	162	177
22	148	167	185
25	153	184	214

Zusatzangaben für die vorhandenen 28 und 30 bar Versionen!
Additional information for the existing 28 and 30 bar versions!

28	153	201	247
30	150	211	272

+ Toleranz / Tolerance: $y = 0,0069x^3 - 0,2578x^2 + 10,178x + 12,725$

Kennlinie / Characteristic curve: $y = 0,0014x^3 - 0,1286x^2 + 9,3054x + 9,8976$

- Toleranz / Tolerance: $y = -0,0032x^3 - 0,0421x^2 + 8,9818x + 5,1132$

Datenblätter für Sensoren und Schalter / Data Sheets For Sensors And Switches

Änderungsübersicht Drucksensoren / Change Overview Pressure Sensors

Datum Date	Produktgruppe / Product line Doku-Nr. / Documentation No.	Seite Page	Bemerkung Comment
0499	Druckgeber Pressure sensors TU00-0774-5104620	1 - 2	<p>entfernt / removed: 5 bar, 360-081-029-099C 5 bar, 360-081-029-024C 5 bar, 360-081-029-039C 5 bar, 360-081-029-008K 5 bar, 360-081-029-061C 10 bar, 360-081-029-081C 10 bar, 360-081-029-071C 10 bar, 360-081-029-084C 16 bar, 360-081-037-001C 25 bar, 360-081-037-005C 25 bar, 360-081-037-016C</p> <p>neu / new: 5 bar, 360-081-029-001B 5 bar, 360-081-029-074C 10 bar, 360-081-029-050C 16 bar, 360-081-037-019C 25 bar, 360-081-037-010C</p>
0499	Druckgeber mit Warnkontakt Pressure sensors with warning contact TU00-0774-5204620	1 - 3	<p>entfernt / removed: 3 bar, 360-081-030-079 C 5 bar, 360-081-030-005C/K 5 bar, 360-081-030-024C 5 bar, 360-081-030-044C 5 bar, 360-081-030-026C/K 5 bar, 360-081-030-133C 5 bar, 360-081-030-006C 5 bar, 360-081-030-007C 5 bar, 360-081-030-027C 5 bar, 360-081-030-059C 5 bar, 360-081-030-038C 5 bar, 360-081-030-042C 5 bar, 360-081-030-098C 5 bar, 360-081-030-065C 80 PSI, 360-081-030-016C 80 PSI, 360-081-030-054C 80 PSI, 360-081-030-117C 10 bar, 360-081-030-003C -034C, -066C, -092C, -094C, -099C, -107C, -116C, -139C, -140C, -143C</p> <p>neu / new: 5 bar, 360-081-062-002A 5 bar, 360-081-062-004A 5 bar, 360-081-030-085C 5 bar, 360-081-062-001C 5 bar, 360-081-030-064C 10 bar, 360-081-061-006C 10 bar, 360-081-030-126C 10 bar, 360-091-002-001C 10 bar, 360-081-061-002C 10 bar, 360-081-061-003C 10 bar, 360-081-062-005A 10 bar, 360-081-062-003C 10 bar, 360-081-030-015C</p> <p>neu / new: Anschlussart / Type of connection O, P neu / new: Bemerkung / Comment ●</p>

Datenblätter für Sensoren und Schalter / Data Sheets For Sensors And Switches

Änderungsübersicht Drucksensoren / Change Overview Pressure Sensors

Datum Date	Produktgruppe / Product line Doku-Nr. / Documentation No.	Seite Page	Bemerkung Comment
0499	Druckgeber (massefrei) Pressure sensors (insulated return) TU00-0774-5304620	1 - 2	entfernt / removed: 10 bar, 360-081-032-043C 10 bar, 360-081-032-041C 10 bar, 360-081-032-012C 25 bar, 360-081-038-006C neu / new: 5 bar, 360-081-032-060C 5 bar 360-081-032-059C 7 bar 360-081-051-001C 10 bar 360-081-051-003C 16 bar 360-081-038-014C 25 bar 360-081-038-013C neu / new: Bermerkung / Comment ▼
0499	Druckgeber mit Warnkontakt (massefrei) Pressure sensors with warning contact (insulated return) TU00-0774-5404620	1 - 3	entfernt / removed: Anschlussart / Type of connection D, E entfernt / removed: 10 bar, 360-081-039-008C 360-081-039-016C neu / new: Anschlussart / Type of connection D 5 bar, 360-081-064-001C 10 bar, 360-081-063-001C 10 bar, 360-081-039-003C 1/8-27 Dryseal NPTF war / was 1/8-27 NPTF
0105	Druckgeber / Pressure sensors TU00-0774-5104620	2	360-081-029-042C: 10 bar war / was 5 bar
0200	Druckgeber, massefrei Pressure sensors, insulated return TU00-0774-5304620	2	360-081-051-001C war / was 003C
0700	Druckgeber / Pressure sensors TU00-0774-5104620	2	entfernt / removed: 5 bar, 360-081-029-074C 10 bar, 360-081-029-027C 10 bar, 360-081-029-050C
0700	Druckgeber mit Warnkontakt Pressure sensors with warning contact TU00-0774-5204620	2	360-081-030-157C war / was 064C
0700	Druckgeber (massefrei) Pressure sensors (insulated return) TU00-0774-5304620	1 2 2 2	entfernt / removed: Anschlussart / Type of connection H entfernt / removed: 5 bar, 360-081-032-061C 7 bar, 360-081-051-003C 10 bar, 360-081-051-001C
0101	Druckgeber / Pressure sensors TU00-0774-5104620	2	neu / new: Spalte KT (Kennlinie-Tabellen) Column CT (characteristic curve tables), 10 bar, 362-081-003-002K 16 bar, 360-081-037-019C 25 bar, 362-081-004-001C
0101	Druckgeber mit Warnkontakt Pressure sensors with warning contact TU00-0774-5204620	2, 3	neu / new: Spalte KT (Kennlinie-Tabellen) Column CT (characteristic curve tables),
0101	Druckgeber (massefrei) Pressure sensors (insulated return) TU00-0774-5304620	2	neu / new: Spalte KT (Kennlinie-Tabellen) Column CT (characteristic curve tables), neu / new: 5 bar, 362-081-001-001K 10 bar, 362-081-001-002K 25 bar, 362-081-002-001K 25 bar, 362-081-002-002K
0101	Druckgeber mit Warnkontakt (3 Anschlüsse) / Pressure sensors with warning contact (3 connec- tions) TU00-0774-5404620	1 - 2	neu / new: 3 Anschlüsse / 3 connections, Schaltbild / Circuit diagram E / D, E: 1, 2, 3, Spalte KT (Kennlinie-Tabellen) Column CT (characteristic curve table)

Datenblätter für Sensoren und Schalter / Data Sheets For Sensors And Switches

Änderungsübersicht Drucksensoren / Change Overview Pressure Sensors

Datum Date	Produktgruppe / Product line Doku-Nr. / Documentation No.	Seite Page	Bemerkung Comment
0101	Kennlinie-Tabellen / Characteristic curve tables TU00-0774-7104620	1 - 6	neu / new: komplett / complete
0302	Kennlinie-Tabellen / Characteristic curve tables TU00-0774-7104620	7	Kennlinie / Characteristic curve $y = 0,0014x^3 - 0,1286x^2 + 9,3054x + 9,8976$ war / was $y = -0,0014x^3 + 0,1286x^2 + 9,3054x + 9,8976$
0703	komplett / complete	7	Corporate Design
0105	Druckgeber / Pressure sensors TU00-0774-5104620	2	neu / new: 5 bar, 360-081-029-099 C
0105	Druckgeber / Pressure sensors TU00-0774-5104620 TU00-0774-5204620 TU00-0774-5304620 TU00-0774-5404620	2 2, 3 2 2	neu / new: Aufgrund laufender Änderungen des Portfolios bitte Verfügbarkeit prüfen. (Rücksprache mit Vertrieb HQ!) Because of ongoing changes of the portfolio please check availability (confer with Sales department HQ!)
1005	Drucksensor / Pressure sensors TU00-0774-5104620	2	entfernt / removed: Anschlußart / Type of connection: C, H C, D, E, F war / was D, E, F, G Überdrucksicherheit / Overpressure safety 5 bar, 360-081-029-099 C 5 bar, 360-081-048-003 C neu / new: IV*, VI*: Halbe Kennlinienwerte / Index
1005	Drucksensor / Pressure sensors TU00-0774-5204620	2, 3	entfernt / removed: Anschlußart / Type of connection: D, F G, H, J, K, L, M, N war / was H, J, K, L, N, O, P Überdrucksicherheit / Overpressure safety 5 bar, 360-081-030-071 K 5 bar, 360-081-062-001 C 80 PSI, 360-081-030-020 K 10 bar, 360-081-030-126 C neu / new: 10 bar, 360-081-030-107 C Index
1005	Drucksensor / Pressure sensors TU00-0774-5304620	2	entfernt / removed: Anschlußart / Type of connection: D, F D war / was E Überdrucksicherheit / Overpressure safety 3 bar, 360-081-032-017 C 5 bar, 360-081-032-026 C 5 bar, 360-081-032-038 C 25 bar, 360-081-038-013 C 25 bar, 360-081-002-002 K neu / new: 28 bar, 360-081-038-008 C 28 bar, 360-081-002-003 C 28 bar, 360-081-002-004 C III*, IV*, VI*, VII*: Halbe Kennlinienwerte Index
1005	Drucksensor / Pressure sensors TU00-0774-5404620	2	entfernt / removed: Überdrucksicherheit / Overpressure safety 5 bar, 360-081-039-006 C neu / new: 10 bar, 360-081-039-008 C Anschlußart / Type of connection: F Index
1005	Kennlinie-Tabellen / Characteristic curve tables TU00-0774-7104620	8	neu / new: Kennlinie IIV, 28 bar
0212	Drucksensoren / Pressure sensors	–	neu / new: Komplette Neuauflage / Complete revision

Druckschalter (1polig über Masse)

Technische Daten:

Nennspannung: 6V bis 24V
 Schaltleistung: Max. 5 W induktionsfrei
 Kontaktgabe: Schleichend
 Betriebstemperatur: - 25°C bis + 120°C

Schaltpunkt: SF = Kontakt schließt bei fallendem Druck
 SS = Kontakt schließt bei steigendem Druck
 OF = Kontakt öffnet bei fallendem Druck
 OS = Kontakt öffnet bei steigendem Druck

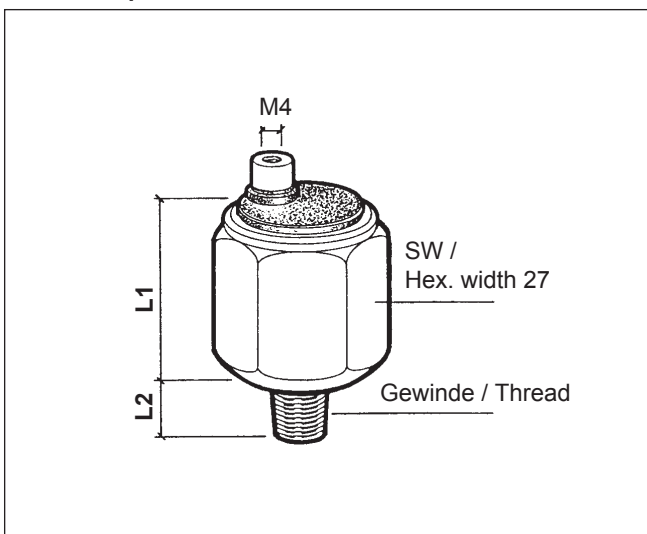
Pressure Switch (1-pole common ground)

Technical Data:

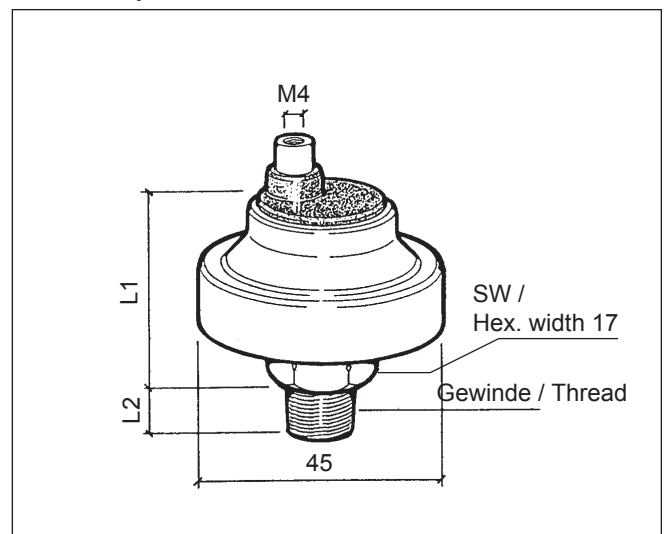
Rated voltage: 6V to 24V
 Switching capacity: 5 W max. noninductive
 Contacting mode: slow-acting
 Operating temperature: - 25°C to + 120°C

Switch point: SF = Contact close as pressure falls
 SS = Contact close as pressure rises
 OF = Contact open as pressure falls
 OS = Contact open as pressure rises

Form / Shape 1



Form / Shape 2

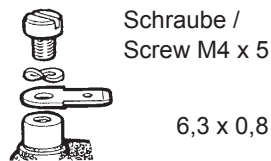


Anschlussart / Type of connection:

A 1polig über Masse
 1-pole common ground



B 1polig über Masse
 1-pole common ground



C 1polig über Masse
 1-pole common ground



Druckschalter (1polig über Masse)

Pressure Switch (1-pole common ground)

Artikelnummer Order Number	Schaltpunkt Switch point		Gewinde Thread	Abmaße Dimension		Form / Art Shape / Type	Messbereich Measuring Range	bar
	[bar]			L1 [mm]	L2 [mm]			
230-112-005-004C	0,3 ± 0,3	SF	M10 x 1 keg. kurz / con. short	26	10	1B	12	60
230-112-001-004C	0,4 ± 0,3	SS	M10 x 1 keg. kurz / con. short	26	11	1A ²	12	30
230-113-001-004C	0,4 ± 0,2	SF	M10 x 1 keg. kurz / con. short	39	11	2A ¹	12	30
230-112-003-015C	0,5 ± 0,1	SF	M10 x 1 keg. kurz / con. short	26	11	1A ¹	12	30
230-112-005-005C	0,8 ± 0,2	SF	M10 x 1 keg. kurz / con. short	26	10	1B	12	30
230-112-001-015C	0,9 ± 0,15	OF	M10 x 1 keg. kurz / con. short	26	11	1A ²	12	30
230-112-003-022C	0,9 ± 0,15	SF	M10 x 1 keg. kurz / con. short	26	11	1A ²	12	30
230-112-001-001C	1,0 ± 0,2	SS	M10 x 1 keg. kurz / con. short	26	11	1A ²	12	30
230-112-005-001C	1,0 ± 0,2	SF	M10 x 1 keg. kurz / con. short	26	10	1B	12	30
230-112-001-005C	2,5 ± 0,3	SS	M10 x 1 keg. kurz / con. short	26	11	1A ²	12	30
230-113-001-008C	5,5 ± 0,2	SF	M12 x 1,5	39	12	2C ²	10	30
230-213-001-021C	8,0 ± 0,5	SF	M10 x 1 keg. kurz / con. short	39	11	2A ²	25	50
230-213-001-011C	12,0 ± 0,4	SF	1/8" - 27 NPTF	39	11	2B ²	18	40
¹ Kontaktraum: entlüftet / Contact chamber: vented								
² Kontaktraum: dicht / Contact chamber: unvented								

Artikelnummer Order Number	Schaltpunkt Switch point		Gewinde Thread	Abmaße Dimension		Art Type	Messbereich Measuring Range	PSI
	[PSI]			L1 [mm]	L2 [mm]			
230-112-003-012C	6	SF	1/8" - 27 NPTF	26	11	1A ¹	12	30
230-112-001-002C	10	SS	1/8" - 27 NPTF	26	11	1A ¹	12	30
230-112-003-013C	10	SF	1/8" - 27 NPTF	26	11	1A ¹	12	30
¹ Kontaktraum: dicht / Contact chamber: unvented								

Druckschalter (massfrei)

Technische Daten:

Nennspannung: 6V bis 24V
 Schaltleistung: Max. 5 W induktionsfrei
 Kontaktgabe: Schleichend
 Betriebstemperatur: -25°C bis +120°C

Schaltpunkt: SF = Kontakt schließt bei fallendem Druck
 SS = Kontakt schließt bei steigendem Druck
 OF = Kontakt öffnet bei fallendem Druck
 OS = Kontakt öffnet bei steigendem Druck

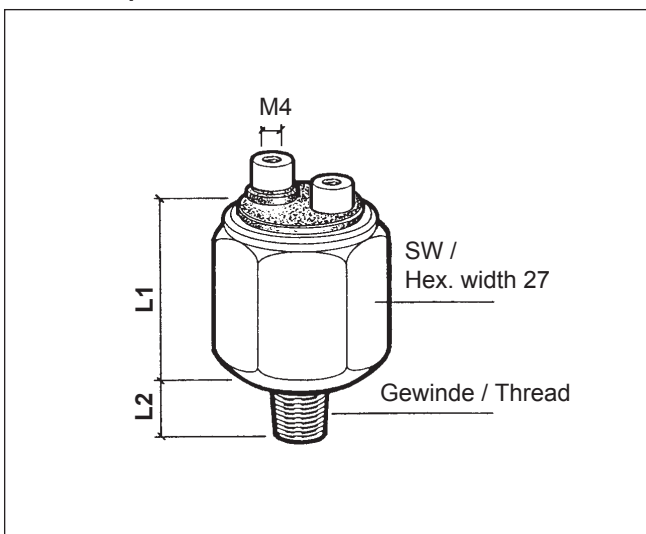
Pressure Switch (insulated return)

Technical Data:

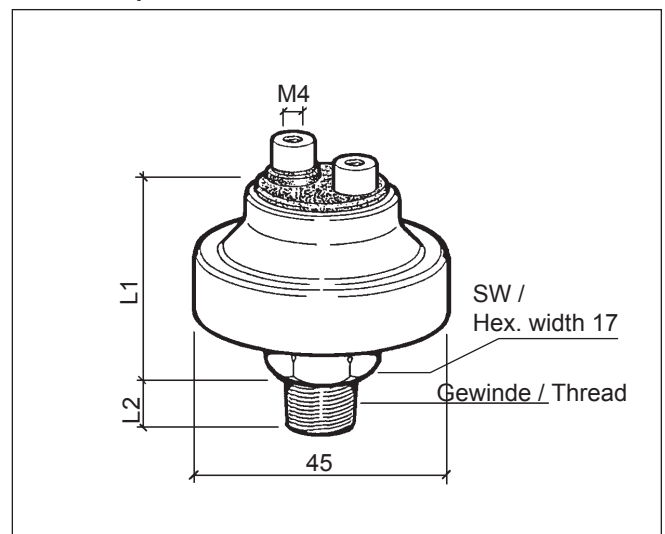
Rated voltage: 6V to 24V
 Switching capacity: 5 W max. noninductive
 Contacting mode: slow-acting
 Operating temperature: -25°C to +120°C

Switch point: SF = Contact close as pressure falls
 SS = Contact close as pressure rises
 OF = Contact open as pressure falls
 OS = Contact open as pressure rises

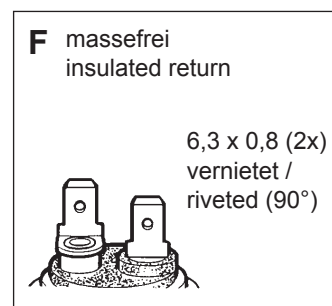
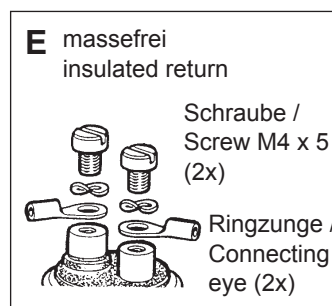
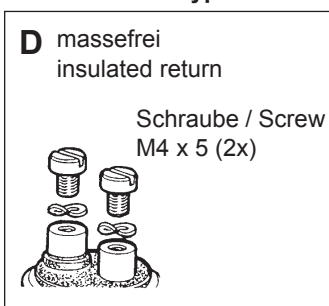
Form / Shape 1



Form / Shape 2



Anschlussart / Type of connection:



Druckschalter (massefrei)

Pressure Switch (insulated return)

Artikelnummer Order Number	Schaltpunkt Switch point		Gewinde Thread	Abmaße Dimension		Form / Art Shape / Type	Messbereich Measuring Range	bar
	[bar]			L1 [mm]	L2 [mm]			
230-112-007-005C	0,3 ±0,15	OS	M14 x 1,5 ¹	24,5	12	1F ³	12	30
230-112-002-001C	0,5 ±0,2	SS	1/8" - 27 NPTF	26	11	1D ³	12	30
230-112-005-006C	0,5 ±0,2	SF	M10 x 1 keg. kurz / con. short	26	11	1F	12	30
230-112-005-005C	0,8 ±0,2	SF	M10 x 1 keg. kurz / con. short	26	11	1D ²	12	30
230-112-005-001C	1,0 ±0,2	SF	M10 x 1 keg. kurz / con. short	26	11	1D ²	12	30
230-112-005-012C	1,2 ±0,2	SF	M10 x 1	24,5	10,5	1F	12	30
230-112-005-011C	1,5 ±0,2	SF	M10 x 1 keg. kurz / con. short	26	11	1E ²	12	30
230-112-005-003C	1,8 ±0,2	SF	M10 x 1 keg. kurz / con. short	26	11	1E ²	12	30
230-112-005-004C	3,0 ±0,4	SF	M10 x 1 keg. kurz / con. short	26	11	1D ²	10	30
230-213-002-004C	4,5 ±0,3	SF	M10 x 1 keg. kurz / con. short	38	11	2D ²	10	30
230-213-002-001C	7,0 ±0,3	SF	1/8" - 27 NPTF	39	11	2E ²	12	30
230-213-002-003C	10,5 ±0,3	SF	1/8" - 27 Dryseal NPTF	39	11	2F	12	30
230-213-004-002C*	12,5 ±0,4	SS	M14 x 1,5	39	12	1F	12	40

¹ mit Dichtungsscheibe, unverlierbar / with sealing washer, captive
² Kontaktraum: entlüftet / Contact chamber: vented
³ Kontaktraum, dicht / Contact chamber: unvented
* Lieferung auf Anfrage - eingeschränkte Lieferfähigkeit / * Supplied on request – limited availability

Artikelnummer Order Number	Schaltpunkt Switch point		Gewinde Thread	Abmaße Dimension		Art Type	Messbereich Measuring Range	PSI
	[PSI]			L1 [mm]	L2 [mm]			
230-112-005-010C	7 ±0,2	SF	1/8" - BSPF	26	10	1D ¹	12	30

¹ Kontaktraum: entlüftet / Contact chamber: vented

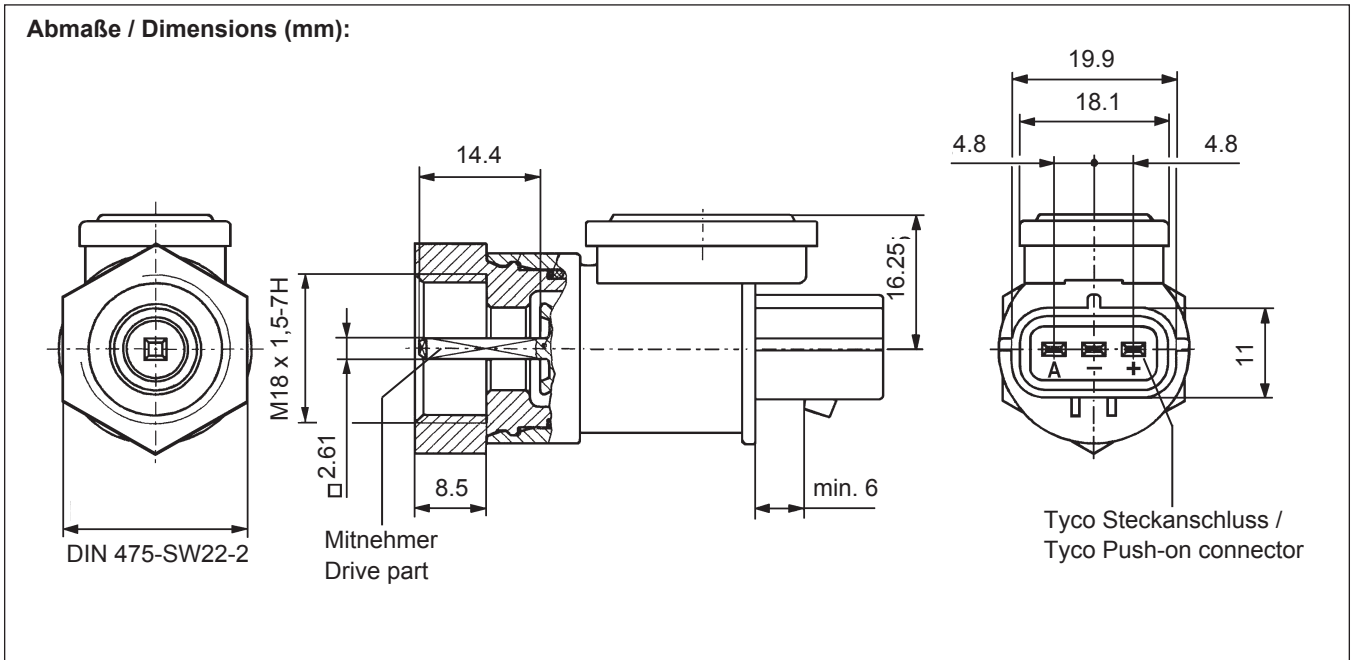
Datenblätter für Sensoren und Schalter / Data Sheets For Sensors And Switches

Änderungsübersicht Druckschalter / Change Overview Pressure Switches

Datum Date	Produktgruppe / Product line Doku-Nr. / Documentation No.	Seite Page	Bemerkung Comment
0499	Druckschalter Pressure switches TU00-0775-5104620	1 - 3	entfernt / removed: 0,3 bar, 230-112-004-021 C 0,4 bar, 230-112-005-007 C 0,5 bar, 230-112-004-013 C 0,5 bar, 230-112-005-019 C 0,6 bar, 230-112-003-003 C
0499	Druckschalter Pressure switches TU00-0775-5104620	1 - 3	entfernt / removed: 0,8 bar, 230-112-003-002 C 1,0 bar, 230-111-001-001 D 1,0 bar, 230-112-001-014 C 1,0 bar, 230-112-001-006 C 1,2 bar, 230-112-007-002 C 1,4 bar, 230-112-001-003 C 2,0 bar, 230-112-003-005 C 2,0 bar, 230-112-005-008 C 5,7 bar, 230-112-007-009 C 6,0 bar, 230-213-001-003 C 10,0 bar, 230-213-001-014 C 12,5 bar, 230-213-004-002 C 100,0 bar, 230-312-003-001 C Bemerkung / Comment ▲ + ▲ neu / new: 0,6 bar, 230-112-003-028 C
0499	Unterdruckschalter Vacuum switches TU00-0775-5204620	1 - 3	neu / new: komplett / complete
1199	Druckschalter Pressure switches TU00-0775-5104620	1 - 3	entfernt / removed: 0,5 bar, 230-112-005-017 C 1,2 bar, 230-112-005-018 C 1,5 bar, 230-112-004-020 C 1,7 bar, 230-112-005-013 C 2,0 bar, 230-112-004-004 C
0703	allgemein / general	–	neu / new: Corporate Design
1005	Druckgeber / Pressure sensors TU00-0774-5104620	1 1 1 1, 2 2 2 2 2 2 2 2 2 2 2	entfernt / removed: Form / Shape 3 Anschlußart / Type of connection: D, H D, E, F war / was E, F, G Überdrucksicherheit / Overpressure safety 230-112-007-001 C 230-112-003-028 C 230-112-009-002 C 230-112-003-001 C 230-112-003-006 C 230-112-003-010 C X10-230-000-001 C 230-213-001-023 C 230-213-001-004 C neu / new: Index
1005	Unterdruckschalter Vacuum switches TU00-0775-5204620	–	entfernt / removed: komplett / complete 230-411-002-001 C 230-411-002-002 C
0212	Druckschalter / Pressure Switches	–	neu / new: Komplette Neuausgabe / Complete revision

Hallsensor

Hall-Effect Sensor



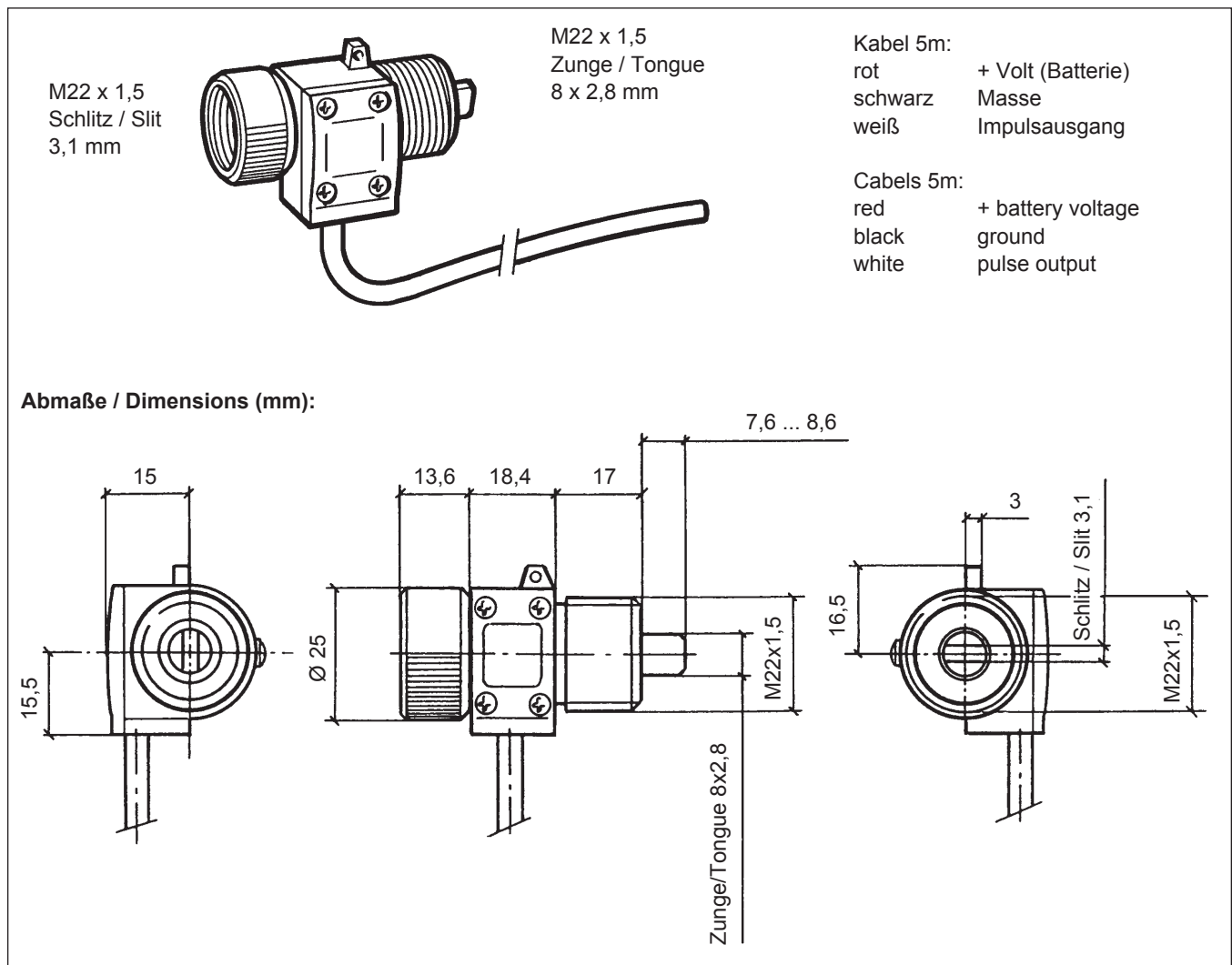
Elektrischer Anschluss: 3polig, massfrei
 Spannungsversorgung: 10,8V bis 16V
 Betriebstemperatur: -30°C bis $+150^{\circ}\text{C}$
 Lagertemperatur: -40°C bis $+150^{\circ}\text{C}$
 Drehzahl: max. 4500min^{-1}
 Impulszahl je Umdrehung: 4

Electrical connection: 3-pole, insulated return
 Voltage supply: 10.8V to 16V
 Operating temperature: -30°C to $+150^{\circ}\text{C}$
 Storage temperature: -40°C bis $+150^{\circ}\text{C}$
 Rotational speed: 4500min^{-1} max.
 Number of pulses per revolution: 4

Bestell-Nr. / Order No.: 340-214-013-001Z

Hallsensor

Hall-Effect Sensor



Technische Daten:

Betriebsspannung:	4,5V bis 28V
Spannungsversorgung (max.):	28V
Niedrigster Signal-Pegel (max.):	0,2V
Höchster Signal-Pegel (max.):	28V
Impulse/Umdrehung:	8 Impulse
Drehrichtung:	links- und rechtsdrehend
Drehzahl (max.):	5000 min-1
Betriebstemperatur:	- 40°C bis +150°C
Schutzart:	IP67

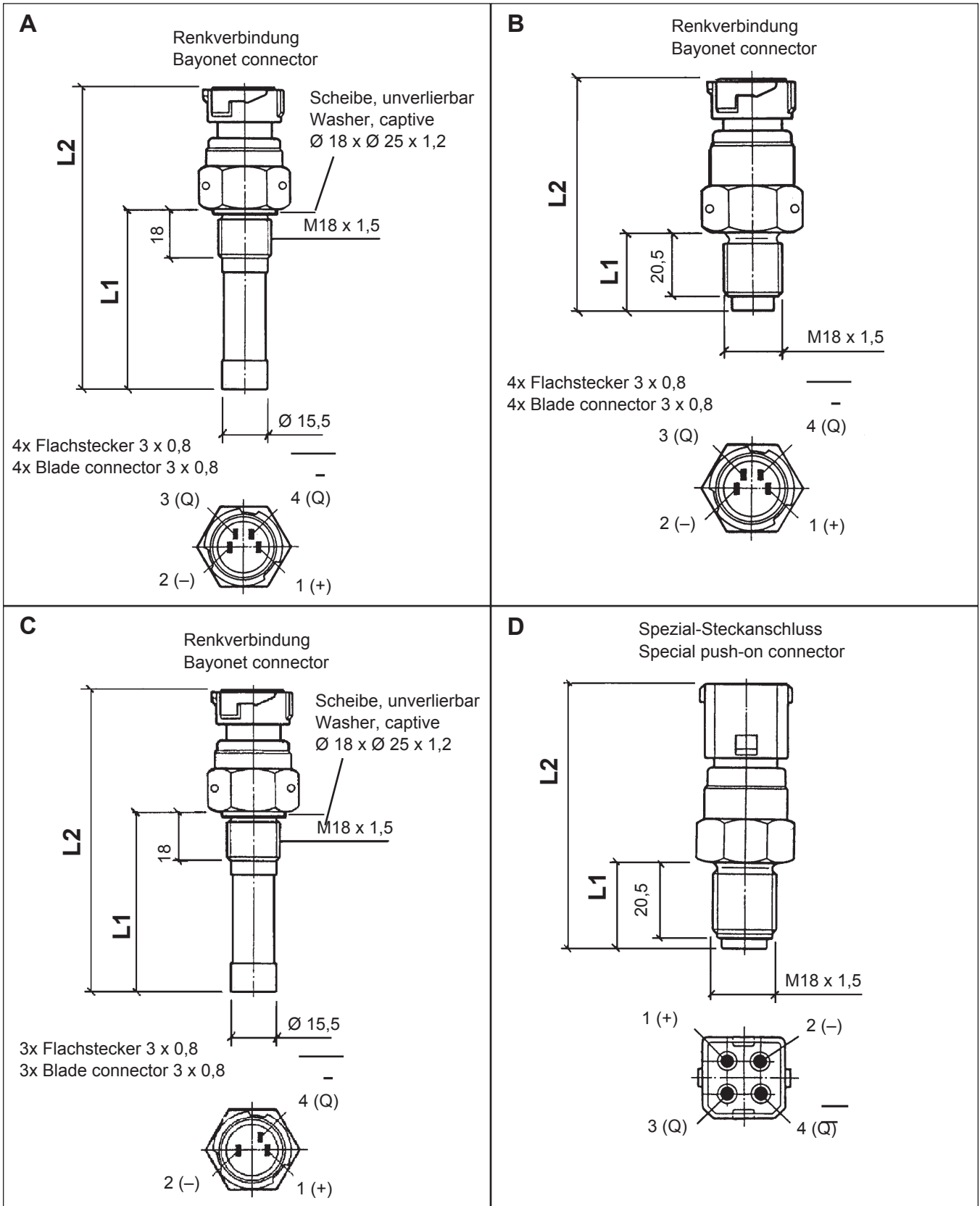
Technical Data:

Operating voltage:	4.5V to 28V
Maximum supply voltage:	28V
Max. low level (signal):	0,2V
Max. high level (signal):	28V
Pulses per revolution:	8 pulses
Direction of rotations:	clockwise and anticlockwise
Maximum rotational speed:	5000 rpm
Operating temperature:	- 40°C to +150°C
Protection class:	IP67

Bestell-Nr. / Order No.: X10-340-006-001

Abreißoszillatorsensoren

Blocking-Oscillator Sensors



VDO – a Trademark of the Continental Corporation

TU00-0340-5304620 | 0212 | Technische Änderungen vorbehalten | Technical details subject to change

Abreißoszillatorsensoren

Technische Daten:

Elektrischer Anschluss:	4polig, massiefrei
Sensorversorgung:	
Spannung:	8V bis 15V
Strom:	12mA
Betriebstemperatur:	- 40°C bis + 130°C
Zahnfolgefrequenz:	400Hz
Abstand Sensor – Impulsrad:	0,3mm bis 1,4mm

Blocking-Oscillator Sensors

Technical Data:

Electrical connection:	4-pole, insulated return
Sensor supply:	
Voltage:	8V to 15V
Current:	12mA
Operating temperature:	- 40°C to + 130°C
Teeth sequence frequency:	400Hz
Distance Sensor – pulse wheel:	0.3mm to 1.4mm

Artikelnummer Order Number	Form Design	Länge [mm] Length [mm]	
		L1	L2
340-216-010-003C	D	25	78.3
340-216-005-002C	A	63.2	106
A2C59513983	B	25	74
340-216-005-001C	A	90.2	133

Technische Daten:

Elektrischer Anschluss:	4polig, massiefrei
Sensorversorgung:	
Spannung:	30V
Strom:	14mA
Betriebstemperatur:	- 40°C bis + 130°C
Zahnfolgefrequenz:	400Hz
Abstand Sensor – Impulsrad:	0,3mm bis 1,4mm

Technical Data:

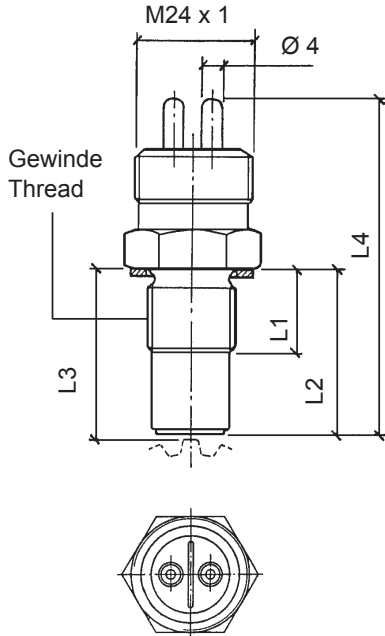
Electrical connection:	4-pole, insulated return
Sensor supply:	
Voltage:	30V
Current:	14mA
Operating temperature:	- 40°C to + 130°C
Teeth sequence frequency:	400Hz
Distance Sensor – pulse wheel:	0.3mm to 1.4mm

Artikelnummer Order Number	Form Design	Länge [mm] Length [mm]	
		L1	L2
340-216-010-004C	C	90.2	133

Induktivsensoren

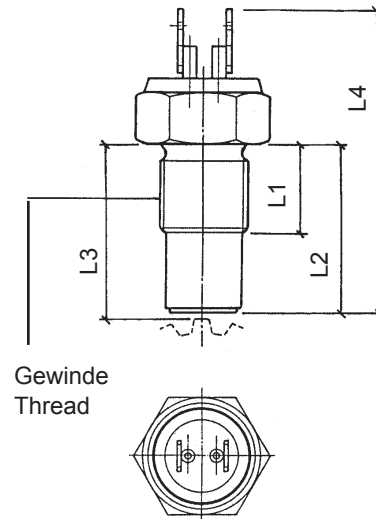
Inductive Sensors

A Spezial-Steckanschluss
Special push-on connector
(Kostal)

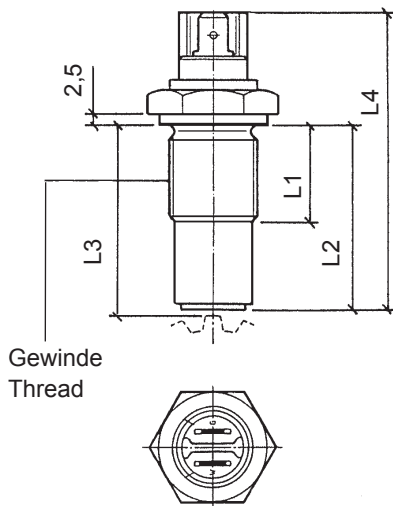


B

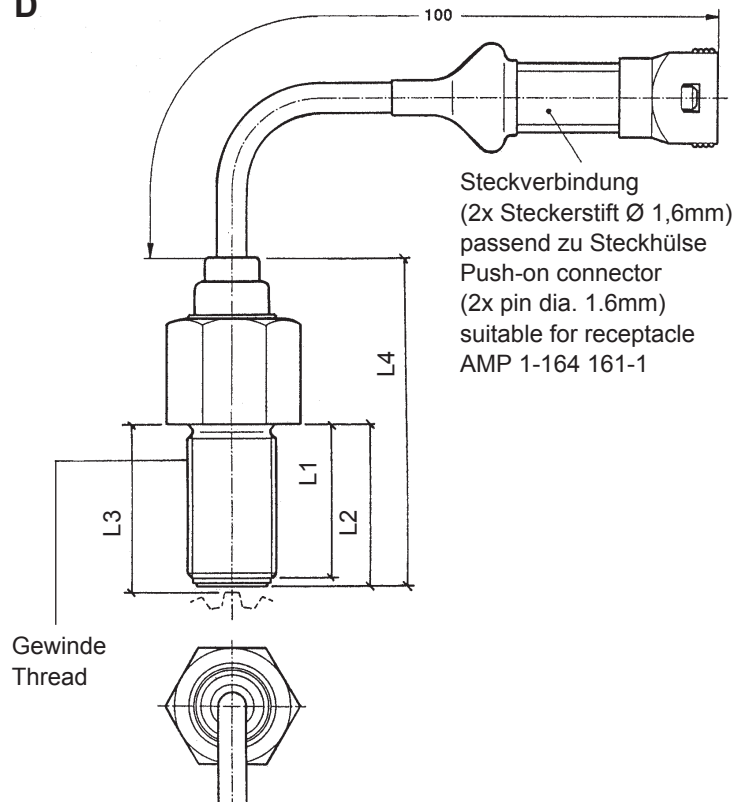
2x
Flachstecker / Blade
connector 6,3 x 0,8mm



C1 Flachstecker/Blade connector
G = 6,3 x 0,8mm
W = 6,3 x 0,8mm
C2 Flachstecker/Blade connector
G = 4,8 x 0,8mm
W = 6,3 x 0,8mm



D



Induktivsensoren

Inductive Sensors

Technische Daten:

Elektrischer Anschluss: 2polig
 spannungsunabhängig
 Betriebstemperatur: – 25°C bis + 140°C
 Innenwiderstand Ri: 1050 Ω ± 100 Ω

Prüfbedingungen:

Zahnrad: 36 Zähne
 Modul: 2,75
 Drehzahl: 416,6min⁻¹
 Frequenz: 250Hz
 Zahnbreite: 7,5mm
 Belastung: 47kΩ
 Zahnrad mittig sitzend

Technical Data:

Electrical connection: 2-pole
 independent voltage
 Operating temperature: – 25°C to + 140°C
 Interior resistance Ri: 1050 Ω ± 100 Ω

Test conditions:

Gear: 36 teeth
 Modul: 2.75
 Rotational speed: 416.6min⁻¹
 Frequency: 250Hz
 Toothed width: 7.5mm
 Charge: 47kΩ
 Gear seated in center

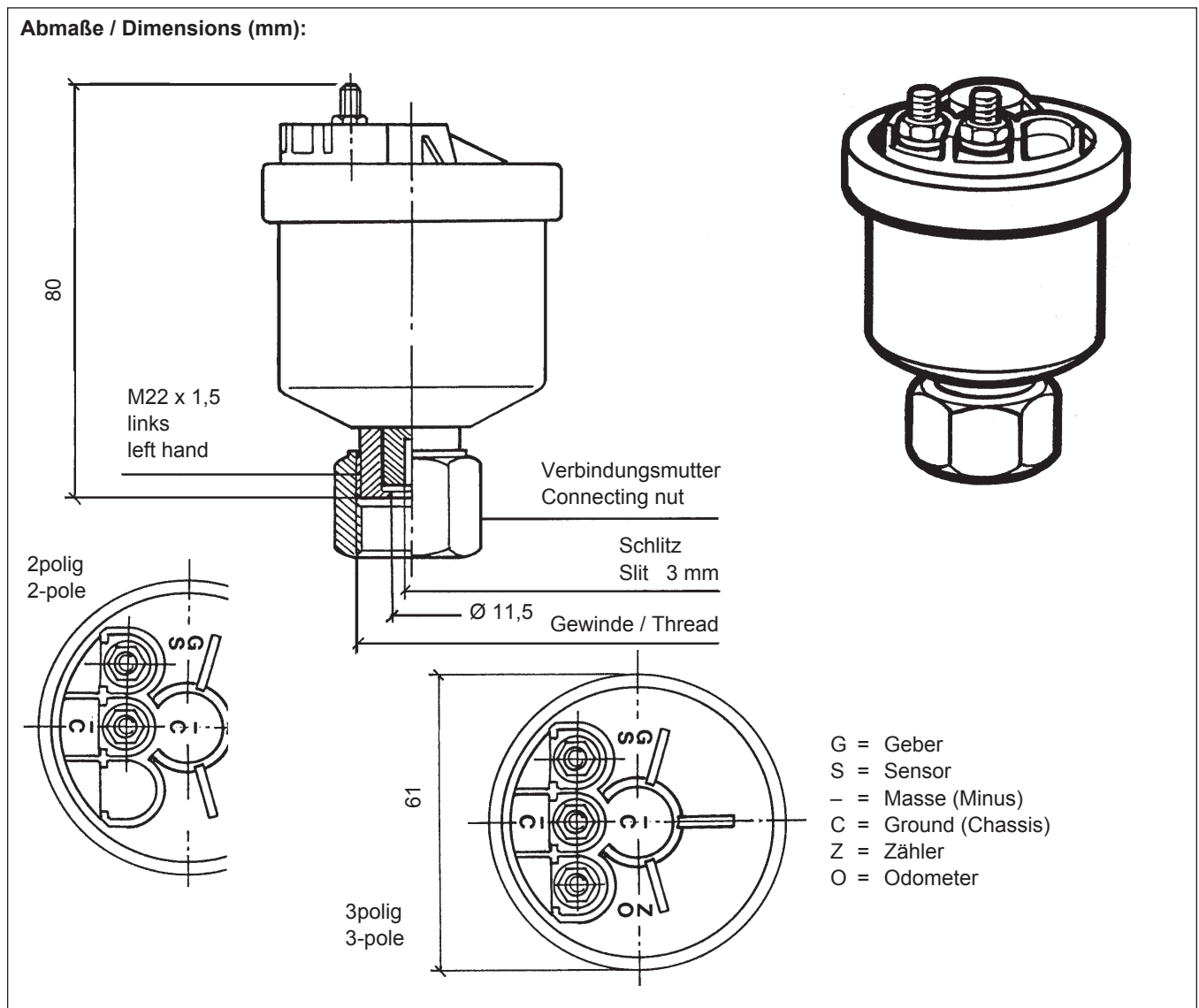
Artikelnummer Order Number	Gewinde Thread	Länge [mm] Length [mm]				Form Design	min. [°C]	RI [Ω]
		L1	L2	L3	L4			
340-804-005-007C	M18 x 1.5	15	35	36.1 ± 0.1	71.5	A	-25	1,050
340-804-005-001C	M18 x 1.5	18	35	36.15–35.80	71.5	A	-30	1,050
340-804-005-012A ★	M18 x 1.5 ¹	18	31.4	32.63–32.20	67.9	A	-30	1,050
340-804-005-013A	M18 x 1.5 ¹	18	71.4	72.63–72.20	107.9	A	-30	1,050
340-804-005-015C	M18 x 1.5	18	99.1	101.15–100.55	135.6	A	-30	1,050
340-804-005-016C ★	M18 x 1.5 ¹	18	37.3	38.45–38.10	73.8	A	-30	1,050
340-804-005-018C	M18 x 1.5 ¹	18	45.7	46.95–46.45	82.2	A	-30	1,050
340-804-005-020C	M18 x 1.5 ¹	18	37.3	38.45–38.1	73.8	A	-30	1,050
340-804-006-002C	M18 x 1.5	18	35	36.1 ± 0.1	63.5	B	-30	1,050
340-804-007-019C	M18 x 1.5 ^{8,9}	18.2	70.7	71.8 ± 0.1	79.7	C2	-25	1,050
340-804-030-006B	M18 x 1.5	18.2	70.7	71.8 ± 0.1	93.5	D	-25	1,050
340-804-007-020C	M18 x 1.5 ^{8,9}	20	39	40.1 ± 0.1	62	C2	-25	1,050
340-804-030-005B	M18 x 1.5	23.3	25	26.1 ± 0.1	67	D	-25	1,050
340-804-005-002C	M18 x 1.5	24.9	26.5	27.65–27.30	63	A	-30	1,050
340-804-005-028C	M18 x 1.5	24.9	63.4	64.55–64.20	99.9	A	-30	1,050
340-804-005-033C	M18 x 1.5	24.9	26.5	27.5 ^{+0.15} _{-0.2}	63	A	-30	1,050
340-804-007-002A	M18 x 1.5	27.5	28.5	29.6 ± 0.1	70	C1	-25	1,050
340-804-007-004C	3/4" - 16 UNF-2A8	27.5	28.5	29.6 ± 0.1	70	C1	-25	1,050
340-804-007-013C	M18 x 1.5 ⁸	27.5	28.5	29.6 ± 0.1	70	C1	-25	1,050
340-804-006-007C	M18 x 1.5	33	34	35.1 ± 0.1	62	B	-30	1,050
340-804-007-001C	M18 x 1.5 ⁹	33	34	35.1 ± 0.1	70	C1	-25	1,050
340-804-007-003C	M18 x 1.5	33	34	35.1 ± 0.1	64.5	B	-25	1,050
340-804-007-011C/G	M18 x 1.5	33	34	35.1 ± 0.1	70	C1	-25	1,050

¹ mit Dichtungsscheibe, unverlierbar / with sealing washer, captive
⁸ mit Ansatz / with collar
⁹ mit Sechskantmutter / with hexagonal nut M18 x 1.5

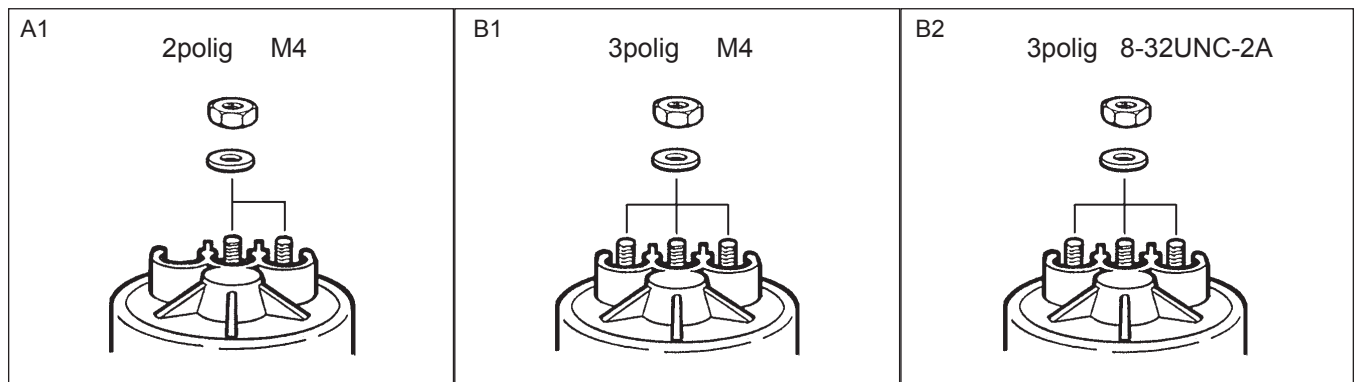
★ Auslauf, bitte Verfügbarkeit prüfen. / Phase out, please check availability.

Generatorsensoren

Generator-Type Sensors



Anschlussart / Type of connection:



Generatorsensoren

Technische Daten:

Elektrischer Anschluss: 2polig, 3polig, massefrei
Drehzahl: max. 3000min⁻¹
Leerlaufspannung: 19,3V bei 2000min⁻¹
Betriebstemperatur: – 25°C bis + 90°C
Schutzart: IP54 nach DIN 40050

Generator-Type Sensors

Technical Data:

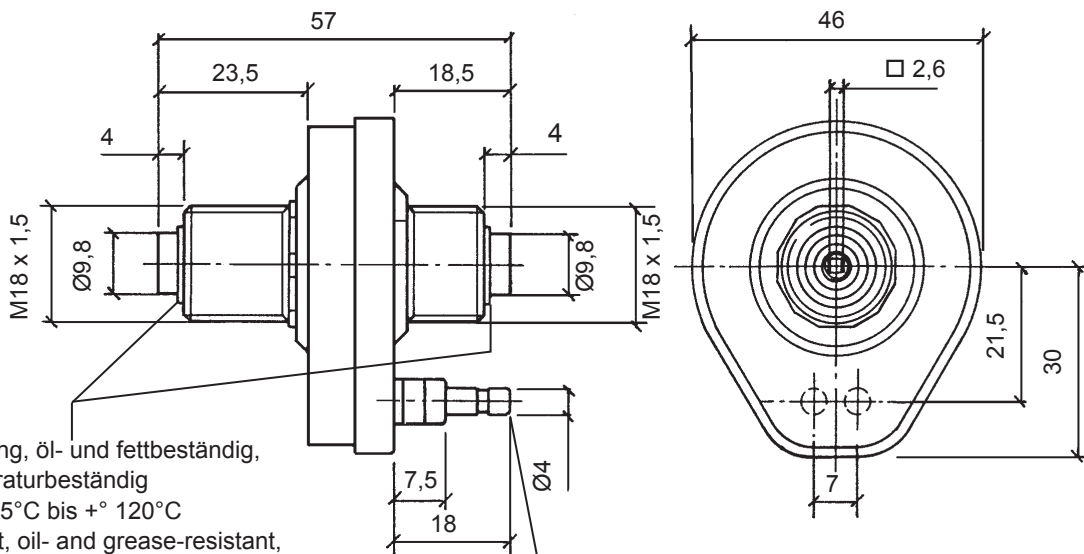
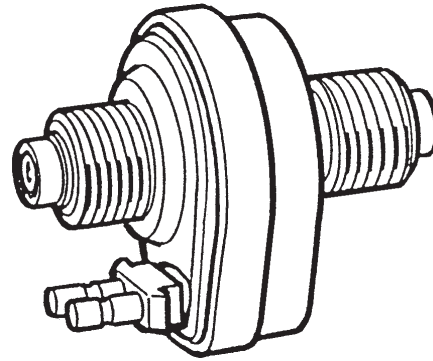
Electrical connection: 2-pole, 3-pole, insulated return
Rotational speed: 3000min⁻¹ max.
No-load voltage: 19.3V to 2000min⁻¹
Operating temperature: – 25°C to + 90°C
Protection: IP54 acc. to DIN 40050

Artikelnummer Order Number	Gewinde Thread	Anschlussart Type of connection
340-808-001-002C/G	M22 x 1.5	A1
340-807-001-001C	M22 x 1.5	B1
340-808-001-004G	7/8" - 18NS-2A	A1
340-807-001-003C	7/8" - 18UNS-2B	B2

Frequenzgenerator

Frequency Generator

Abmaße / Dimensions (mm):



Dichtung, öl- und fettbeständig,
temperaturbeständig
von -35°C bis $+120^{\circ}\text{C}$
Gasket, oil- and grease-resistant,
temperature resistant
from -35°C to $+120^{\circ}\text{C}$

Steckanschluss passend zu / Push-on connector suitable to:
Steckergehäuse / Connector housing Kostal 1040027499-0
Deckel für Gehäuse / Cover for housing Kostal 1040027913-0
2x Steckerbuchse / 2x Connector socket Kostal 1023922077-0

Technische Daten:

Spannungsunabhängig
Elektrischer Anschluss: 2polig, massefrei
Betriebstemperatur: -25°C bis $+100^{\circ}\text{C}$
Drehzahl: 3000min^{-1} max.
Periodenzahl: 6
Widerstand: $75\ \Omega \pm 5\ \Omega$
Frequenz: $100\text{Hz} / 1000\text{min}^{-1}$

Technical Data:

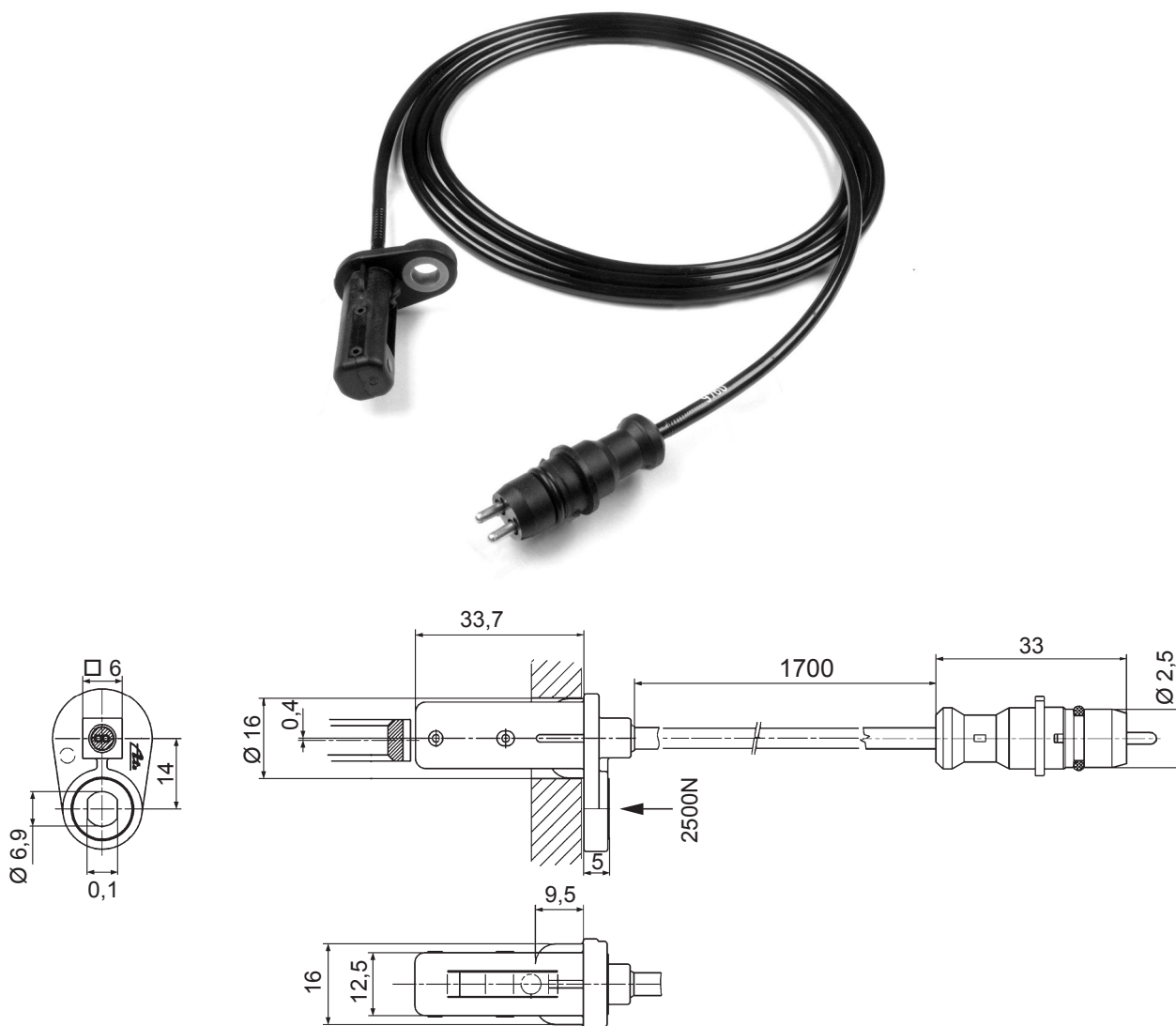
Independent voltage
Electrical connection: 2-pole, insulated return
Operating temperature: -25°C to $+100^{\circ}\text{C}$
Rotational speed: 3000min^{-1} max.
Number of cycles: 6
Resistance: $75\ \Omega \pm 5\ \Omega$
Frequency: $100\text{Hz} / 1000\text{min}^{-1}$

Bestell-Nr. / Order No.: 340-811-001-003B

Aktiver Radrehzahlsensor

Active Wheel Speed Sensor

Abmaße / Dimensions (mm):



Technische Daten:

Betriebsspannung: -40°C bis +60°C: 7,5 V–20 V
 +60°C bis +150°C: 7,5 V–16 V

Betriebstemperatur: Sensorkörper: -40°C bis +150°C
 Kabel/Stecker: -40°C bis +115°C

Stecker Swoboda: IP67 gemäß DIN 40050 Teil 9

Signalstrom: I_{low} : 7 mA (+20%/-16%)
 I_{high} : 14 mA (+20%/-16%)

Kabellänge: 1,700 mm
 (andere Längen auf Anfrage)

Technical Data:

Voltage: -40°C to +60°C: 7.5 V–20 V
 +60°C to +150°C: 7.5 V–16 V

Operating temperature: Sensor body: -40°C to +150°C
 Cable/Plug: -40°C to +115°C

Plug Swoboda: IP 67 according to DIN 40050 part 9

Current: I_{low} : 7 mA (+20%/-16%)
 I_{high} : 14 mA (+20%/-16%)

Cable length: 1.700 mm
 (Other lengths available on request)

Bestell-Nr. / Order No.: 10.0711-6146.3

VDO

Datenblätter für Sensoren und Schalter / Data Sheets For Sensors And Switches

Änderungsübersicht Geschwindigkeits- und Drehzahlsensoren Change Overview Speed Sensors And Revolution Sensors

Datum Date	Produktgruppe / Product line Doku-Nr. / Documentation No.	Seite Page	Bemerkung Comment
0499	Impulsgeber Pulse Sensor TU00-0340-5104620	1-3 3	war / was 1-4 entfernt / removed: 340-209-004-002C (1 - 4) 3 340-209-004-001C mit Bemerkung / with comment: Ausführung / Version A Ausführung / Version B
0499	Hallsensor Hall-Effect Sensors TU00-0340-5204620	1 2 3	neu / new: 340-214-001-009C entfernt / removed: 340-214-002-002C 340-214-002-004C neu / new: komplett / complete
0499	Abreißoszillatorsensor Blocking-Osillator Sensors TU00-0340-5304620	1-2	entfernt / removed: 340-216-001-023C 340-216-001-024C 340-216-001-025C neu / new: Form D 340-216-009-001C
0499	Induktivsensor Inductive Sensors TU00-0340-5404620	2	Form A bis/to E war/was A bis/to C3 Prüfbedingungen war Bedingungen Test conditions was conditions Form F, G war/was D, E entfernt / removed: L1 15,8 mm 340-804-007-024C 18,2 mm 340-804-030-003C 24 mm 340-804-007-007C 33 mm 340-804-006-001C 45,2 mm 340-804-005-009C 14,5 mm 340-804-007-012C 27,5 mm 340-804-007-002C 27,5 mm 340-804-007-006C neu / new: L1 15 mm 340-804-005-027C 17 mm 340-804-006-003C 20 mm 340-804-006-009C 24,9 mm 340-804-005-039C 24,9 mm 340-804-005-033C 27,5 mm 340-804-007-002A 33 mm 340-804-007-011G 54 mm 340-804-014-001C
0499	Generatortyp Generator-Type Sensors TU00-0340-5504620	1-2	entfernt / removed: Sonderheit / Special feature t Anschlussart / Type of connection: A2, A3, B3 340-808-001-011C 340-807-001-008C 340-807-001-009C 340-808-001-009C 340-808-001-001C
1199	Induktivsensor Inductive Sensors TU00-0340-5404620	3	entfernt / removed: 340-804-005-014C
0700	Impulsgeber Pulse Sensor TU00-0340-5104620	2, 3	entfernt / removed: komplett / complete (340-209-006-003C) (340-209-006-004C) (340-210-001-001C)
0700	Hallsensor Hall-Effect Sensors TU00-0340-5204620	2	340-214-002-001B war / was C

Datenblätter für Sensoren und Schalter / Data Sheets For Sensors And Switches

Änderungsübersicht Geschwindigkeits- und Drehzahlsensoren Change Overview Speed Sensors And Revolution Sensors

Datum Date	Produktgruppe / Product line Doku-Nr. / Documentation No.	Seite Page	Bemerkung Comment
0700	Abreißoszillatorsensor Blocking-Osillator Sensors TU00-0340-5304620	1 2	neu / new: Art / Type D 340-216-010-003C war / was 007-001A neu / new: 340-216-010-004C entfernt / removed: 340-216-009-001C
0700	Induktivsensor Inductive Sensors TU00-0340-5404620	1 2 3	entfernt / removed: Art / Type E Art / Type G 340-804-005-027C 340-804-003-005C 340-804-007-016C 340-804-014-001C neu / new: 
1100	Impulsgeber für elektronische Fahrtsschreiber Pulse Sensors for Electronic Tachographs TU00-0340-5704620	1-17	neu / new: komplett / complete
1001	Hallsensor Hall-Effect Sensors TU00-0340-5204620	4	neu / new: komplett / complete
0703	allgemein / general	–	neu / new: Corporate Design
1205	Impulsgeber Pulse Sensor TU00-0340-5104620		entfernt / removed: komplett / complete 340-209-002-001 C
1205	Hallsensor Hall-Effect Sensors TU00-0340-5204620	1, 2 1, 2 3 4 4 4	entfernt / removed: Schaltzeiten / Response time Tastverhältnis / Duty cycle 340-213-006-003 C Ausgangsstrom / Continuous output current Stromaufnahme / Supply current Schwingungsfestigkeit / Maximum vibration
1205	Abreißoszillatorsensor Blocking-Osillator Sensors TU00-0340-5304620	2	entfernt / removed: Tastverhältnis / Duty cycle Schaltzeiten / Response time Schaltabstand / Switching Distance
1205	Induktivsensor Inductive Sensors TU00-0340-5404620	2	entfernt / removed: Anschlußart / Type of connection: F Prüfspannung gegen Masse / Test voltage Isolationswiderstand gegen Masse / Insulating resistance 340-804-005-017 C 340-804-003-002 C 340-804-005-020 C 340-804-005-004 C 340-804-007-014 C 340-804-006-009 C 340-804-003-001 C 340-804-005-039 C neu / new: Index
1205	Generatortyp Generator-Type Sensors TU00-0340-5504620	2	entfernt / removed: Antriebsmoment / Driving torque Spannungstoleranz / Voltage tolerance Sonderheit / Special feature 340-808-001-017 C 340-807-001-012 C

Datenblätter für Sensoren und Schalter / Data Sheets For Sensors And Switches

Änderungsübersicht Geschwindigkeits- und Drehzahlsensoren Change Overview Speed Sensors And Revolution Sensors

Datum Date	Produktgruppe / Product line Doku-Nr. / Documentation No.	Seite Page	Bemerkung Comment
1205	Frequenzgenerator Frequency Generator TU00-0340-5504620	1	entfernt / removed: Antriebsmoment / Driving torque Bestell-Nr. / Order No B war / was C
1205	Geschwindigkeits- und Drehzahlsensoren / Speed Sensors and Revolution Sensors TU00-0340-5204620 TU00-0340-5304620 TU00-0340-5404620 TU00-0340-5504620		neu / new: Aufgrund laufender Änderungen des Portfolios bitte Verfügbarkeit prüfen. (Rücksprache mit Vertrieb HQ!) Because of ongoing changes of the portfolio please check availability (confer with Sales department HQ)!
1205	Impulsgeber für elektronische Fahrtsschreiber Pulse Sensors for Electronic Tachographs TU00-0340-5704620	1	entfernt / removed: komplett / complete
0212	Geschwindigkeits- und Drehzahlsensoren / Speed Sensors and Revolution Sensors	–	neu / new: Komplette Neuauflage / Complete revision

Temperatursensor

1polig über Masse

Technische Daten:

Ausführung: Heißleiter (NTC)
 Nennspannung: 6V bis 24V
 Temperaturgleichzeit: Min. 3 Minuten nach eingeschaltetem Betriebssystem

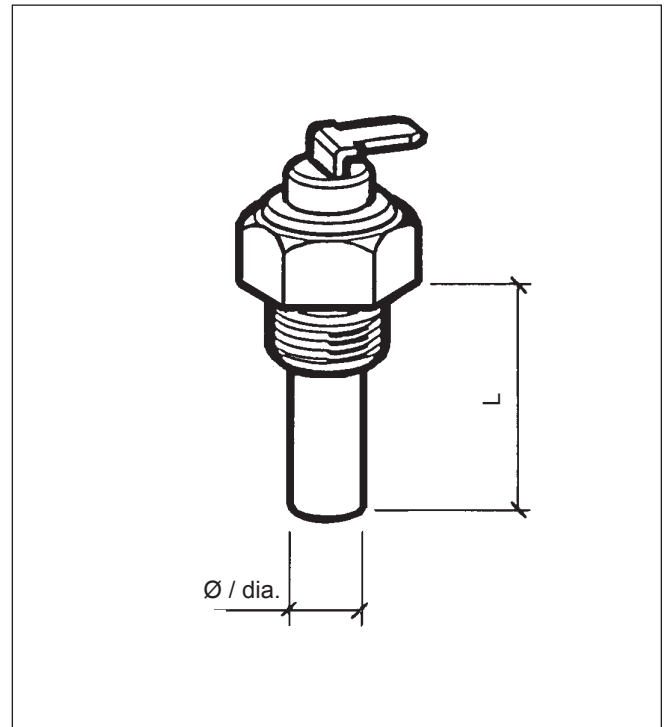
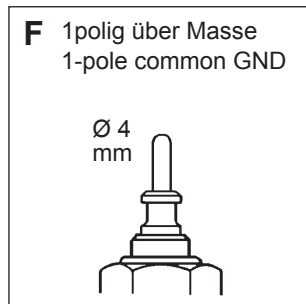
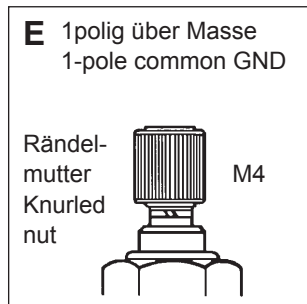
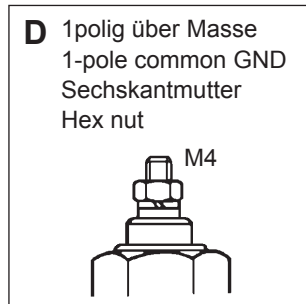
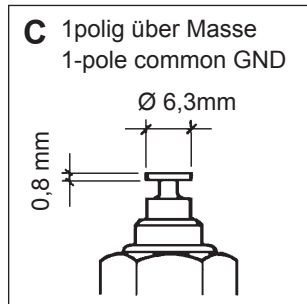
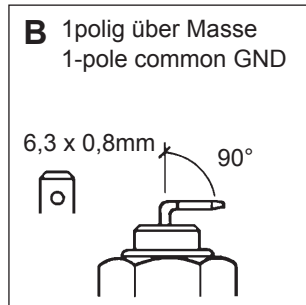
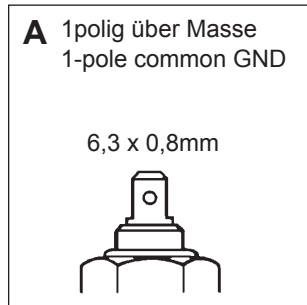
Temperatur Sensor

1-pole common ground

Technical Data:

Design: Thermistor (NTC)
 Rated voltage: 6V to 24V
 Temperature conditioning time: 3 minutes minimum after switching on power supply

Anschlussart / Type of connection:



Temperatursensor

1polig über Masse

Temperatur Sensor

1-pole common ground

Artikelnummer Order Number	▼	T max. [°C]	Gewinde Thread	Art Type	L [mm]	Ø / dia. [mm]
323-801-001-006K/N	1	120	M14 x 1,5	A	29	9
323-801-001-007N	1	120	3/8" - 18 NPTF	A	29	9
323-801-001-008N	1	120	5/8" - 18 UNF-3A	A	29	9
323-801-001-009N	1	120	1/4" - 18 NPTF	A	29	9
323-801-001-010K/N	1	120	1/2" - 14 NPTF	A	29	9
323-801-001-015N ★	1	120	3/8" - 18 Dryseal NPTF	A	29	9
323-801-001-022N	1	120	M18 x 1,5	A	29	9
323-801-001-026K/N	1	120	M14 x 1,5	E	29	9
323-801-001-029N	1	120	M16 x 1,5	E	29	9
323-801-001-040B ★	1	120	M16 x 1,5	A	29	9
323-801-001-040N	1	120	M16 x 1,5	A	29	9
323-801-001-054D	1	120	M14 x 1,5	D	29	9
323-801-001-058C	1	120	R 3/8" (DIN 2999, kegelig / tapered)	E	29	9
323-801-005-001D	1	120	1/8" - 27 NPTF	C	22	8,5
323-801-005-005D	1	120	M10 x 1	C	22	8,5
323-801-008-002D	13	120	M10 x 1	D	22	8,5
323-801-017-001K/N	1	120	M10 x 1 keg. kurz / tapered, short	C	10,5	8,4
323-801-020-002D	12	120	M14 x 1,5	F	24	9
323-804-015-005D ★	6	120	1/8" - 27 Dryseal NPTF	C	22	8,2
323-801-028-001C	14	Fühler: 250, Sechskant: 150 Probe: 250, hex.: 150	M14 x 1,5-6e	C	57	11,8
323-801-004-002N	2	150	M14 x 1,5	A	29	9
323-801-004-003D	2	150	R 1/2	A	29	9
323-801-004-006D	2	150	1/2" - 14 NPTF	D	29	9
323-801-004-007D	2	150	1/2" - 14 NPTF	A	29	9
323-801-004-012C	2	150	M16 x 1,5	E	29	9
323-801-004-017D	2	150	1/4" - 18 NPTF	D	29	9
323-801-004-036K ★	2	150	M24 x 1,5	B	29	9
323-801-004-039D/K	2	150	M14 x 1,5	B	29	9
323-801-009-004D	2	150	1/8" - 27 NPTF	C	22	8,2
323-801-009-003D	2	150	M10 x 1 keg. kurz / tapered, short	C	22	8,2
323-801-010-001D	2	150	M10 x 1,5	C	22	6,9
323-801-010-003K	2	150	M12 x 1,5	C	22	6,9
323-801-012-001D	2	150	M16 x 1,5	B	15	9
323-801-012-002D/K	2	150	M14 x 1,5	B	15	9
323-801-012-003D	2	150	M18 x 1,5	B	15	9
323-801-003-001D	12	200	M10 x 1,5	C	22	6,9
323-801-018-001D	12	200	1/8" - 27 NPTF	C	10,5	8,4
323-801-013-001D	12	200-230	1/8" - 27 NPTF	C	22	8,2

▼ Siehe Datei: Temperatursensor Kennlinie-Tabellen / see file: temperature sensor characteristic curve tables

★ Auslauf, bitte Verfügbarkeit prüfen. / Phase out, please check availability.

Temperatursensor mit Warnkontakt (über Masse)

Temperature Sensor with Warning Contact (common ground)

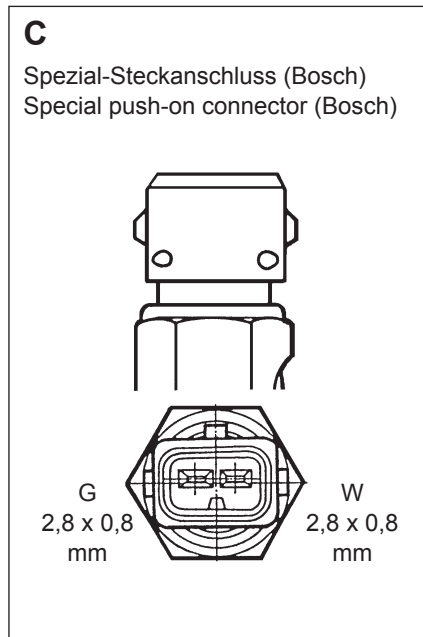
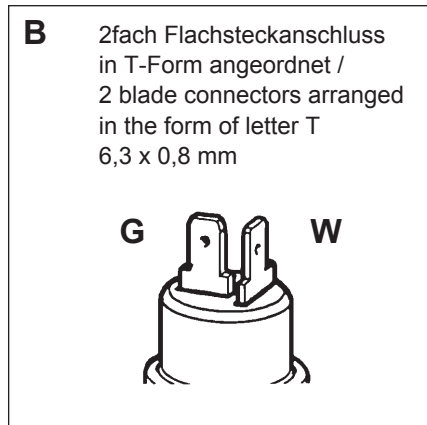
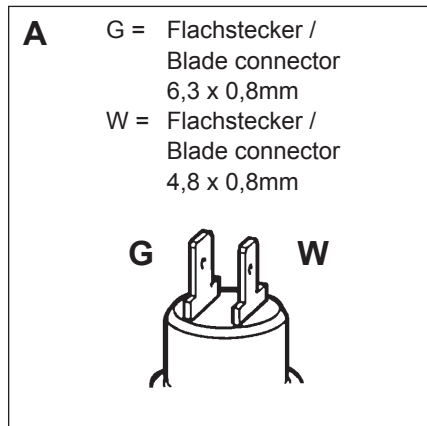
Technische Daten:

Ausführung: Heißleiter (NTC)
 Nennspannung: 6V bis 24V
 Temperaturangleichzeit: Min. 3 Minuten nach eingeschaltetem Betriebssystem
 Schaltleistung: 1,2W bis 3W induktionsfrei
 Ausschaltpunkt: Max. 5°C unter Einschaltpunkt
 Kontaktgabe: Schleichend
 Kontaktart: Schliesser
 Kontakt schließt bei steigender Temperatur

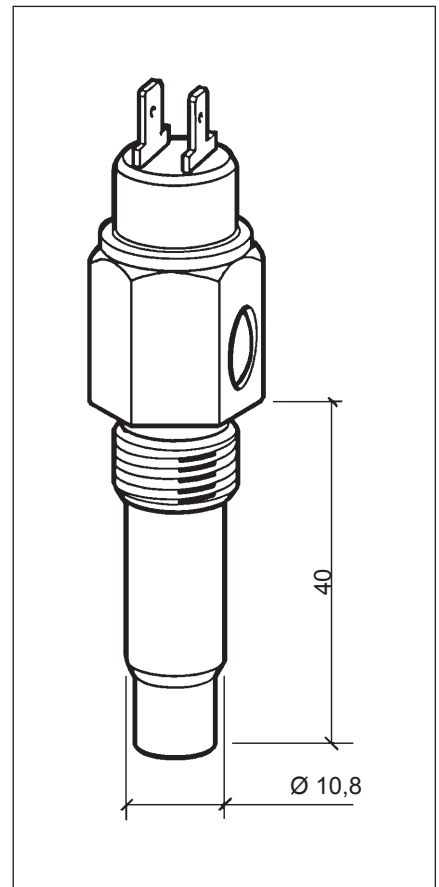
Technical Data:

Version: Thermistor (NTC)
 Rated voltage: 6V to 24V
 Temperature conditioning time: 3 minutes minimum after switching on power supply
 Switching capacity: 1.2W to 3W noninductive
 Break point: 5°C max. below make point
 Contacting mode: slow-acting
 Type of contact: NO
 Contact closes at increasing temperature

Anschlussart / Type of connection:



G = Sensoranschluss / Sensor terminal
 W = Warnkontaktanschluss / Warning contact terminal



Temperatursensor mit Warnkontakt (über Masse)

Temperature Sensor with Warning Contact (common ground)

Artikelnummer Order Number	▼	T max. [°C]	Gewinde Thread	Einschaltpunkt Switch-on point [°C]	Art Type
323-803-001-001D	1	120	M14 x 1,5	100 ±3	A
323-803-001-002D	1	120	5/8" - 18 NF-3	98 ±3	A
323-803-001-004D	1	120	M14 x 1,5	90 ±3	A
323-803-001-006D	1	120	M14 x 1,5	96 ±3	A
323-803-001-007D	1	120	M14 x 1,5	110 ±3	A
323-803-001-008D	1	120	M14 x 1,5	110 ±3	A
323-803-001-009D	1	120	M14 x 1,5	102 ±3	A
323-803-001-011D	1	120	5/8" - 18 NF-3	95 ±3	A
323-803-001-012D	1	120	5/8" - 18 NF-3	100 ±3	A
323-803-001-013D	1	120	M14 x 1,5	106 ±3	A
323-803-001-016D	1	120	M14 x 1,5	94 ±3	A
323-803-001-019D	1	120	1/2" - 14 NPTF	95 ±3	A
323-803-001-020D	1	120	M14 x 1,5	115 ±3	A
323-803-001-022D	1	120	M14 x 1,5	118 ±3	A
323-803-001-023D	1	120	M14 x 1,5	80 ±3	A
323-803-001-025D	1	120	1/2" - 14 NPTF	103 ±3	A
323-803-001-028D	1	120	M14 x 1,5	98 ±3	A
323-803-001-030D	1	120	1/2" - 14 NPTF	100 ±3	A
323-803-001-032D	1	120	1/2" - 14 NPTF	108 ±3	A
323-803-001-036D	1	120	5/8" - 18 NF-3	103 ±3	A
323-803-001-059D	1	120	5/8" - 18 NF-3	105 ±3	A
323-803-001-060D	1	120	1/2" - 14 NPTF	105 ±3	A
323-803-001-062C ★	1	120	1/2" - 14 NPTF	114 ±3	A
323-803-001-064C	1	120	M14 x 1,5	112 ±3	A
323-803-004-001D	1	120	M14 x 1,5	100 ±2,5	B
323-803-004-002D	1	120	M14 x 1,5	105 ±3	B
323-803-004-003D	1	120	M14 x 1,5	95 ±2,5	B
323-803-004-007D	1	120	M14 x 1,5	100+6	B
323-803-004-009D ★	1	120	5/8" - 18 NF-3	105 ±3	B
323-803-004-011D	1	120	M14 x 1,5	105 ±3	A (90°)
323-803-002-002D	2	150	M14 x 1,5	120 ±3	A
323-803-002-007D	2	150	M14 x 1,5	130 ±3	A
323-803-002-010C	2	150	M14 x 1,5	135 ±3	A
323-803-002-016D	2	150	M14 x 1,5	130 ±3	A
323-803-002-017D	2	150	M14 x 1,5 ¹	120 ±3	A
323-803-002-019D	2	150	M14 x 1,5	135 ±3	A
323-803-002-020D	2	150	M14 x 1,5	110 ±3	A
323-803-006-002C	2	150	M14 x 1,5	130 ±4	B
323-803-014-002D	4	150	M14 x 1,5	130 ±3	A
323-803-014-007C	4	150	M14 x 1,5	108 ±3	C
▼ Siehe Datei: Temperatursensor Kennlinie-Tabellen / see file: temperature sensor characteristic curve tables					
¹ mit Dichtungsring, unverlierbar / ¹ with sealing ring, captive					

★ Auslauf, bitte Verfügbarkeit prüfen. / Phase out, please check availability.

Temperatursensor für Lufttemperatur

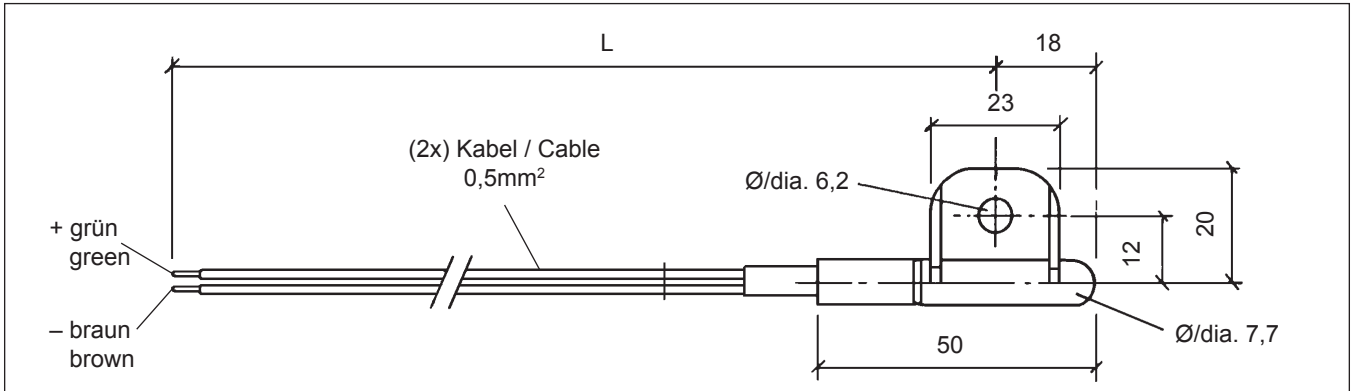
Technische Daten:

Ausführung:	Heißleiter (NTC), massfrei
Nennspannung:	6V bis 24V
Betriebstemperatur:	- 40°C bis + 85°C max.
Temperaturangleichzeit:	Min. 3 Minuten nach eingeschaltetem Betriebssystem
Kennlinie-Tabelle:	16 ▼

Temperature Sensor for Air Temperature

Technical Data:

Version:	Thermistor (NTC), insulated return
Rated voltage:	6V to 24V
Operating temperature:	- 40°C to + 85°C max.
Temperature conditioning time:	3 minutes minimum after switching on power supply
Characteristic curve table:	16 ▼



▼ siehe Datei: Temperatursensor Kennlinie-Tabellen / see file: temperature sensors characteristic curve tables

Kabellänge / Cable length L:3000 mm
Kabellänge / Cable length L:4500 mm

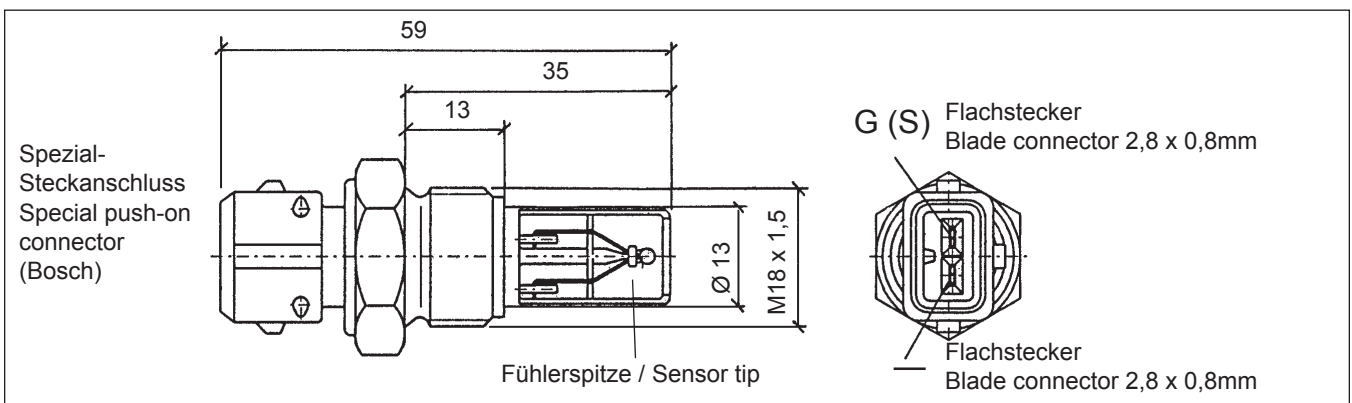
Artikel-Nr. / Order No. 323-809-010-005D
Artikel-Nr. / Order No. 323-809-010-006D

Technische Daten:

Ausführung:	Heißleiter (NTC), massfrei
Nennspannung:	6V bis 24V
Betriebstemperatur:	- 40°C bis + 150°C max. an der Fühlerspitze
Temperaturangleichzeit:	Min. 3 Minuten nach eingeschaltetem Betriebssystem
Kennlinie-Tabelle:	17 ▼

Technical Data:

Version:	Thermistor (NTC), insulated return
Rated voltage:	6V to 24V
Operating temperature:	- 40°C to + 150°C max. on the sensor tip
Temperature conditioning time:	3 minutes minimum after switching on power supply
Characteristic curve table:	17 ▼



▼ siehe Datei: Temperatursensor Kennlinie-Tabellen / see file: temperature sensors characteristic curve tables

Artikel-Nr. / Order No. 323-809-019-003A

Temperatursensor

2polig massefrei

Technische Daten:

Ausführung: Heißleiter (NTC)
Nennspannung: 6V bis 24V
Temperaturangleichzeit: Min. 3 Minuten nach eingeschaltetem Betriebssystem

Temperatur Sensor

2-pole insulated return

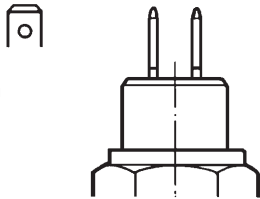
Technical Data:

Design: Thermistor (NTC)
Rated voltage: 6V to 24V
Temperature conditioning time: 3 minutes minimum after switching on power supply

Anschlussart / Type of connection:

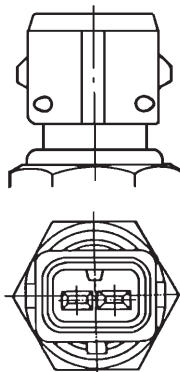
G massefrei / insulated return

(2x)
6,3 x 0,8mm

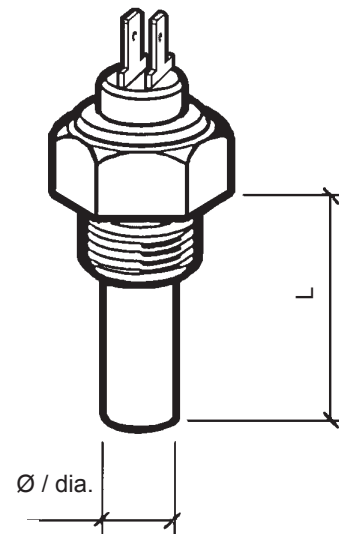


H massefrei / insulated return

Spezial-Steckanschluss (Bosch)
Special push-on connector (Bosch)



(2x)
2,8 x 0,8mm



Temperatursensor

2polig massedfrei

Temperatur Sensor

2-pole insulated return

Artikelnummer Order Number	▼	T max. [°C]	Gewinde Thread	Art Type	L [mm]	Ø / dia. [mm]
323-805-001-001K/N	1	120	M14 x 1,5	G	29	11
323-805-001-002C	1	120	5/8" - 18 UNF-2A	G	24	11
323-805-001-004K/N	1	120	1/2" - 14 NPTF	G	29	11
323-805-001-005N	1	120	3/8" - 18 Dryseal NPTF	G	29	11
323-805-001-015N	1	120	M18 x 1,5	G	29	9
323-805-034-002B	18	120	M14 x 1,5	H	29	7,5
323-805-039-001C	11	120	M14 x 1,5	H	29	8,5
323-805-042-001C	15	120	M14 x 1,5	H	29	8,5
325-805-003-001C	19	120	1/4" - 18 NPTF	G	29	10,9
325-805-003-003C	19	120	3/8" - 18 NPTF	G	29	10,9
323-805-017-002C	9	130	M14 x 1,5	H	29	8,5
323-805-003-001N	2	150	M14 x 1,5	G	29	11
323-805-003-002N	2	150	1/4" - 18 NPTF	G	29	11
323-805-003-003N	2	150	5/8" - 18 UNF-2A mit Dichtkonus with sealing cone	G	29	11

▼ Siehe Datei: Temperatursensor Kennlinie-Tabellen / see file: temperature sensor characteristic curve tables

* Auslauf, bitte Verfügbarkeit prüfen. / Phase out, please check availability.

Temperatursensor

Kennlinie-Tabellen

Temperature Sensor

Characteristic Curve Tables

Temperaturgeber: Heißleiter (NTC) Kennlinie-Tabelle		Seite
Temperature sensor: thermistor (NTC) Characteristic curve table		Page
92-027-004	1	2
92-027-006	2	3
92-027-016	3	4
92-027-081	4	5
92-027-022	5	6
92-027-064	6	7
92-027-017	7	8
92-027-008	8	9
92-027-119	9	10
92-027-079	10	11
92-027-122	11	12
92-027-005	12	13, 14
92-027-007	13	15
92-027-063	14	16, 17
92-027-126	15	18
92-027-029-3901	16	19
92-027-106	17	20
92-027-121	18	21
92-027-010	19	22
92-027-011	20	23

Temperatursensor / Temperature Sensor

Kennlinie-Tabelle / Characteristic Curve Table 1

Heißleiter / Thermistor 92-027-004

Temp. °C	Geber / Sensor		
	R (Ohm)	± Tol (%)	± Tol (Ohm)
-40.0	17162.35	16.93	2906.00
-35.0	12439.50	16.32	2029.83
-30.0	9134.53	15.72	1435.77
-25.0	6764.48	15.13	1023.58
-20.0	5067.60	14.56	737.59
-15.0	3833.89	14.14	542.02
-10.0	2929.90	13.75	402.82
-5.0	2249.44	13.37	300.80
.0	1743.15	13.00	226.69
5.0	1364.07	12.65	172.56
10.0	1075.63	12.34	132.75
15.0	850.09	12.18	103.51
20.0	676.95	12.02	81.36
25.0	543.54	11.74	63.83
30.0	439.29	11.50	50.52
35.0	356.64	11.38	40.59
40.0	291.46	11.25	32.79
45.0	239.56	11.11	26.62
50.0	197.29	11.20	22.10
55.0	161.46	10.86	17.54
60.0	134.03	10.04	13.46
65.0	113.96	9.86	11.23
70.0	97.05	9.87	9.58
75.0	82.36	9.49	7.82
80.0	70.12	9.21	6.46
85.0	59.73	8.91	5.32
90.0	51.21	8.48	4.34
95.0	44.32	8.07	3.58
100.0	38.47	7.74	2.98
105.0	33.40	8.18	2.73
110.0	29.12	8.59	2.50
115.0	25.53	9.22	2.35
120.0	22.44	9.89	2.22
125.0	19.75	10.53	2.08
130.0	17.44	11.16	1.95
135.0	15.46	11.82	1.83
140.0	13.75	12.49	1.72
145.0	12.26	13.17	1.61
150.0	10.96	13.86	1.52

**Prüfmedium /
Test fluid:
Glycoshell**

Temperatursensor / Temperature Sensor

Kennlinie-Tabelle / Characteristic Curve Table 2

Heißleiter / Thermistor 92-027-006

Temp. °C	Geber / Sensor		
	R (Ohm)	± Tol (%)	± Tol (Ohm)
-40.0	36563.56	14.26	5212.38
-35.0	26284.63	13.87	3645.02
-30.0	19149.20	13.48	2581.56
-25.0	14127.68	13.11	1851.71
-20.0	10540.68	12.77	1346.27
-15.0	7721.35	12.60	972.85
-10.0	5720.88	12.45	712.14
-5.0	4284.03	12.32	527.68
0	3240.18	12.21	395.75
5.0	2473.60	12.13	300.01
10.0	1905.87	12.05	229.70
15.0	1486.65	12.10	179.88
20.0	1168.64	12.17	142.19
25.0	926.71	12.25	113.52
30.0	739.98	12.34	91.32
35.0	594.90	12.43	73.97
40.0	481.53	12.51	60.26
45.0	392.57	12.36	48.51
50.0	322.17	12.17	39.20
55.0	266.19	11.97	31.87
60.0	221.17	11.77	26.02
65.0	184.72	11.60	21.42
70.0	155.29	11.36	17.64
75.0	131.38	11.00	14.45
80.0	112.08	10.48	11.75
85.0	96.40	10.00	9.64
90.0	82.96	9.68	8.03
95.0	71.44	9.32	6.66
100.0	61.92	8.87	5.49
105.0	54.01	8.45	4.56
110.0	47.24	8.07	3.81
115.0	41.42	7.73	3.20
120.0	36.51	7.32	2.67
125.0	32.38	7.36	2.38
130.0	28.81	7.41	2.13
135.0	25.70	7.76	1.99
140.0	23.00	8.09	1.86
145.0	20.66	8.36	1.73
150.0	18.59	8.66	1.61
155.0	16.74	8.85	1.48
160.0	15.11	9.04	1.37
165.0	13.66	9.24	1.26
170.0	12.38	9.46	1.17
175.0	11.25	9.67	1.09
180.0	10.24	9.90	1.01

**Prüfmedium /
Test fluid:
Marlotherm S**

Temperatursensor / Temperature Sensor

Kennlinie-Tabelle / Characteristic Curve Table 3

Heißleiter / Thermistor 92-027-016

Temp. °C	Geber / Sensor		
	R (Ohm)	± Tol (%)	± Tol (Ohm)
-30.0	6494.33	13.29	862.90
-25.0	4648.88	13.08	607.86
-20.0	3369.82	12.89	434.40
-15.0	2471.21	12.74	314.78
-10.0	1831.83	12.61	230.98
-5.0	1371.63	12.52	171.69
.0	1036.68	12.47	129.24
5.0	790.38	12.45	98.41
10.0	607.53	12.47	75.74
15.0	470.63	12.52	58.92
20.0	367.31	12.59	46.24
25.0	289.19	12.68	36.67
30.0	229.32	12.75	29.24
35.0	183.20	12.82	23.48
40.0	147.46	12.84	18.94
45.0	119.63	12.75	15.25
50.0	97.83	12.57	12.29
55.0	80.64	13.80	11.13
60.0	67.01	14.92	10.00
65.0	56.10	14.35	8.05
70.0	47.32	13.71	6.49
75.0	40.18	13.03	5.23
80.0	34.42	12.23	4.21
85.0	29.68	11.53	3.42
90.0	25.59	10.98	2.81
95.0	22.13	10.67	2.36
100.0	19.25	10.33	1.99
105.0	16.83	10.28	1.73
110.0	14.76	10.24	1.51
115.0	12.99	10.22	1.33
120.0	11.46	10.21	1.17
125.0	10.15	10.77	1.09
130.0	9.01	11.34	1.02
135.0	8.02	11.93	.96
140.0	7.15	12.54	.90
145.0	6.40	13.16	.84
150.0	5.73	13.79	.79

**Prüfmedium /
Test fluid:
Glycoshell**

Temperatursensor / Temperature Sensor

Kennlinie-Tabelle / Characteristic Curve Table 4

Heißleiter / Thermistor 92-027-081

Temp. °C	Geber / Sensor		
	R (Ohm)	± Tol (%)	± Tol (Ohm)
-30.0	15980.29	19.78	3161.44
-25.0	11841.55	18.98	2247.59
-20.0	8875.65	18.20	1615.04
-15.0	6679.28	17.42	1163.54
-10.0	5078.36	16.67	846.35
-5.0	3879.50	15.92	617.49
.0	2991.26	15.19	454.40
5.0	2323.47	14.43	335.33
10.0	1819.64	13.69	249.17
15.0	1434.17	13.02	186.67
20.0	1138.30	12.37	140.81
25.0	908.81	11.07	100.65
30.0	731.94	10.77	78.82
35.0	591.25	10.74	63.53
40.0	480.71	10.71	51.50
45.0	393.35	10.61	41.74
50.0	323.63	10.53	34.08
55.0	267.45	10.43	27.91
60.0	222.54	10.27	22.86
65.0	186.47	10.03	18.70
70.0	157.09	9.77	15.35
75.0	133.02	9.44	12.56
80.0	113.22	9.09	10.30
85.0	96.84	8.73	8.46
90.0	83.25	8.34	6.95
95.0	71.93	7.95	5.72
100.0	62.43	7.54	4.71
105.0	54.43	7.13	3.88
110.0	47.62	6.73	3.20
115.0	41.79	6.30	2.63
120.0	36.81	5.87	2.16
125.0	32.54	5.45	1.77
130.0	28.86	5.04	1.46
135.0	25.66	5.52	1.42
140.0	22.87	6.03	1.38
145.0	20.40	6.51	1.33
150.0	18.25	6.99	1.28
155.0	16.38	7.49	1.23
160.0	14.73	8.00	1.18
165.0	13.28	8.57	1.14
170.0	11.99	9.14	1.10
175.0	10.85	9.73	1.06
180.0	9.84	10.32	1.02

**Prüfmedium /
Test fluid:
Marlotherm S**

Temperatursensor / Temperature Sensor

Kennlinie-Tabelle / Characteristic Curve Table 5

Heißleiter / Thermistor 92-027-022

Temp. °C	Geber / Sensor		
	R (Ohm)	± Tol (%)	± Tol (Ohm)
-40.0	19927.45	17.19	3426.11
-35.0	14754.35	16.75	2471.48
-30.0	11056.91	16.32	1804.21
-25.0	8379.81	15.89	1331.85
-20.0	6417.93	15.49	994.32
-15.0	4950.53	14.88	736.71
-10.0	3854.56	14.29	550.63
-5.0	3027.56	13.70	414.92
.0	2396.66	13.17	315.60
5.0	1903.88	12.95	246.56
10.0	1523.61	12.76	194.35
15.0	1227.76	12.58	154.49
20.0	994.33	12.51	124.43
25.0	806.79	12.69	102.37
30.0	658.54	12.88	84.84
35.0	540.63	13.09	70.77
40.0	445.93	13.35	59.53
45.0	369.38	13.51	49.89
50.0	307.64	13.65	42.01
55.0	257.61	13.78	35.50
60.0	217.02	13.84	30.04
65.0	183.89	13.71	25.21
70.0	156.68	13.52	21.19
75.0	134.23	13.27	17.81
80.0	115.41	13.05	15.06
85.0	99.74	12.93	12.89
90.0	86.67	12.73	11.04
95.0	75.70	12.48	9.45
100.0	66.61	12.05	8.03
105.0	58.88	12.08	7.11
110.0	52.27	12.07	6.31
115.0	46.58	12.04	5.61
120.0	41.59	12.07	5.02
125.0	37.26	12.09	4.51
130.0	33.49	12.11	4.05
135.0	30.20	12.12	3.66
140.0	27.29	12.14	3.31
145.0	24.73	12.03	2.97
150.0	22.46	11.91	2.68

**Prüfmedium /
Test fluid:
Glycoshell**

Temperatursensor / Temperature Sensor

Kennlinie-Tabelle / Characteristic Curve Table 6

Heißleiter / Thermistor 92-027-064

Temp. °C	Geber / Sensor		
	R (Ohm)	± Tol (%)	± Tol (Ohm)
-30.0	10407.46	11.68	1216.08
-25.0	8020.98	11.29	905.46
-20.0	6229.89	10.96	682.75
-15.0	4841.13	10.66	515.93
-10.0	3790.39	10.39	393.98
-5.0	2977.50	10.16	302.51
.0	2356.24	9.96	234.68
5.0	1877.62	9.78	183.54
10.0	1506.02	9.65	145.34
15.0	1215.79	9.54	116.01
20.0	987.12	9.50	93.76
25.0	806.99	9.53	76.88
30.0	662.36	9.59	63.50
35.0	545.98	9.69	52.91
40.0	452.25	9.79	44.29
45.0	376.46	9.92	37.34
50.0	314.24	10.15	31.89
55.0	263.14	10.26	27.00
60.0	222.01	10.27	22.79
65.0	188.57	10.34	19.51
70.0	160.68	10.46	16.80
75.0	137.51	10.47	14.40
80.0	118.19	10.44	12.34
85.0	102.06	10.34	10.56
90.0	88.56	10.17	9.01
95.0	77.20	9.95	7.69
100.0	67.71	9.63	6.52
105.0	59.63	9.35	5.57
110.0	52.71	9.04	4.76
115.0	46.77	8.69	4.06
120.0	41.64	8.27	3.44
125.0	37.20	8.28	3.08
130.0	33.39	8.18	2.73
135.0	30.05	8.11	2.44
140.0	27.08	8.13	2.20
145.0	24.44	8.08	1.98
150.0	22.14	7.96	1.76

**Prüfmedium /
Test fluid:
Glycoshell**

Temperatursensor / Temperature Sensor

Kennlinie-Tabelle / Characteristic Curve Table 7

Heißleiter / Thermistor 92-027-017

Temp. °C	Geber / Sensor		
	R (Ohm)	± Tol (%)	± Tol (Ohm)
-20.0	25042.64	12.68	3176.13
-15.0	18749.57	11.54	2164.16
-10.0	14095.92	10.38	1463.46
-5.0	10710.62	9.23	988.28
.0	8220.03	8.08	664.08
5.0	6340.08	7.91	501.49
10.0	4934.67	7.74	381.96
15.0	3874.20	7.58	293.54
20.0	3066.43	7.42	227.53
25.0	2437.07	7.31	178.13
30.0	1951.37	7.20	140.42
35.0	1573.61	7.08	111.47
40.0	1277.55	6.97	89.03
45.0	1043.72	7.13	74.44
50.0	857.97	7.29	62.58
55.0	709.47	7.45	52.87
60.0	590.02	7.63	45.01
65.0	490.70	7.23	35.48
70.0	410.30	6.82	27.99
75.0	344.87	6.41	22.10
80.0	291.32	6.00	17.47
85.0	246.75	6.34	15.65
90.0	209.98	6.66	13.99
95.0	180.02	6.55	11.80
100.0	155.00	6.45	10.00
105.0	133.71	6.74	9.01
110.0	115.80	7.02	8.13
115.0	100.67	7.30	7.35
120.0	87.84	7.57	6.65
125.0	76.91	7.84	6.03
130.0	67.56	8.11	5.48
135.0	59.54	8.37	4.98
140.0	52.63	8.64	4.55
145.0	46.66	8.90	4.15
150.0	41.49	9.17	3.80

**Prüfmedium /
Test fluid:
Glycoshell**

Temperatursensor / Temperature Sensor

Kennlinie-Tabelle / Characteristic Curve Table 8

Heißleiter / Thermistor 92-027-008

Temp. °C	Geber / Sensor		
	R (Ohm)	± Tol (%)	± Tol (Ohm)
-30.0	19125.46	13.50	2582.77
-25.0	14104.94	13.14	1853.43
-20.0	10516.08	12.81	1347.54
-15.0	7698.13	12.66	974.42
-10.0	5698.66	12.52	713.32
-5.0	4262.78	12.41	528.90
.0	3219.76	12.33	396.87
5.0	2454.24	12.27	301.20
10.0	1887.81	12.22	230.75
15.0	1469.55	12.31	180.87
20.0	1152.48	12.43	143.20
25.0	913.48	12.79	116.85
30.0	728.86	13.16	95.92
35.0	585.36	13.53	79.18
40.0	473.27	13.86	65.60
45.0	385.37	13.92	53.64
50.0	315.70	13.95	44.05
55.0	260.21	13.97	36.35
60.0	216.04	13.88	29.99
65.0	180.68	13.76	24.87
70.0	152.03	13.60	20.68
75.0	128.71	13.30	17.12
80.0	109.76	12.88	14.14
85.0	94.22	12.55	11.82
90.0	81.22	12.26	9.96
95.0	70.32	11.81	8.31
100.0	61.19	11.33	6.93
105.0	53.50	10.93	5.85
110.0	46.94	10.56	4.96
115.0	41.33	10.15	4.20
120.0	36.54	9.69	3.54
125.0	32.42	9.89	3.21
130.0	28.87	10.02	2.89
135.0	25.81	10.41	2.69
140.0	23.13	10.83	2.51
145.0	20.77	11.14	2.31
150.0	18.70	11.39	2.13
155.0	16.90	11.62	1.96
160.0	15.31	11.86	1.81
165.0	13.89	12.10	1.68
170.0	12.63	12.35	1.56
175.0	11.51	12.61	1.45
180.0	10.50	12.88	1.35

**Prüfmedium /
Test fluid:
Marlotherm S**

Temperatursensor / Temperature Sensor

Kennlinie-Tabelle / Characteristic Curve Table 9

Heißleiter / Thermistor 92-027-119

Temp. °C	Geber / Sensor		
	R (Ohm)	± Tol (%)	± Tol (Ohm)
-40.0	17682.54	10.98	1941.37
-35.0	12886.35	10.50	1353.05
-30.0	9511.94	10.03	953.67
-25.0	7048.53	9.51	670.17
-20.0	5283.37	9.00	475.72
-15.0	3976.49	8.60	341.94
-10.0	3024.12	8.21	248.19
-5.0	2311.12	7.86	181.69
.0	1783.12	7.53	134.20
5.0	1386.46	7.19	99.70
10.0	1087.36	6.86	74.61
15.0	858.73	6.52	56.00
20.0	683.59	6.18	42.23
25.0	548.72	5.96	32.68
30.0	443.66	5.73	25.41
35.0	360.47	5.48	19.76
40.0	294.95	5.22	15.39
45.0	243.01	4.95	12.04
50.0	201.46	4.69	9.45
55.0	167.63	4.40	7.37
60.0	140.31	4.09	5.74
65.0	118.22	3.83	4.53
70.0	100.12	3.58	3.58
75.0	85.05	3.31	2.82
80.0	72.58	3.05	2.21
85.0	62.22	2.78	1.73
90.0	53.56	2.52	1.35
95.0	46.23	2.26	1.04
100.0	40.06	1.99	.80
105.0	34.85	2.23	.78
110.0	30.43	2.49	.76
115.0	26.63	2.68	.71
120.0	23.38	2.88	.67
125.0	20.58	3.08	.63
130.0	18.17	3.28	.60

**Prüfmedium /
Test fluid:
Glycoshell**

Temperatursensor / Temperature Sensor

Kennlinie-Tabelle / Characteristic Curve Table 10

Heißleiter / Thermistor 92-027-079

Temp. °C	Geber / Sensor		
	R (Ohm)	± Tol (%)	± Tol (Ohm)
-25.0	296776.75	45.07	133772.00
-20.0	244764.88	40.86	99999.21
-15.0	199555.48	36.74	73325.48
-10.0	161040.78	32.87	52928.31
-5.0	128865.90	29.32	37778.61
.0	102463.83	26.17	26812.55
5.0	81141.90	23.41	18997.22
10.0	64133.61	21.04	13496.08
15.0	50695.18	19.00	9634.20
20.0	40140.31	17.24	6921.48
25.0	31913.54	15.79	5040.00
30.0	25470.75	14.51	3696.58
35.0	20420.35	13.37	2729.88
40.0	16452.20	12.32	2027.02
45.0	13324.39	11.35	1511.76
50.0	10848.26	10.43	1131.70
55.0	8879.55	9.56	849.01
60.0	7306.76	8.72	637.35
65.0	6044.02	7.92	478.57
70.0	5025.16	7.13	358.44
75.0	4194.78	6.36	266.61
80.0	3518.73	5.59	196.75
85.0	2963.76	4.90	145.37
90.0	2507.67	4.23	105.98
95.0	2131.15	3.55	75.68
100.0	1819.13	2.89	52.63
105.0	1555.71	3.53	54.95
110.0	1335.78	4.17	55.75
115.0	1151.39	4.82	55.45
120.0	996.30	5.47	54.50
125.0	863.76	6.09	52.58
130.0	751.51	6.71	50.44
135.0	655.66	7.33	48.07
140.0	573.94	7.96	45.66
145.0	503.72	8.58	43.20
150.0	443.47	9.20	40.80
155.0	391.39	9.82	38.43
160.0	346.44	10.44	36.17
165.0	307.33	11.06	33.99
170.0	273.37	11.68	31.92
175.0	243.79	12.29	29.97
180.0	217.95	12.91	28.14

**Prüfmedium /
Test fluid:
Marlotherm S**

Temperatursensor / Temperature Sensor

Kennlinie-Tabelle / Characteristic Curve Table 11

Heißleiter / Thermistor 92-027-122

Temp. °C	Geber / Sensor		
	R (Ohm)	± Tol (%)	± Tol (Ohm)
-40.0	1785803.92	13.39	239048.10
-35.0	1275122.22	12.81	163306.90
-30.0	918286.97	12.26	112614.80
-25.0	665948.91	11.72	78043.37
-20.0	488148.29	11.21	54726.82
-15.0	359767.25	10.72	38582.75
-10.0	267864.56	10.23	27411.62
-5.0	200375.83	9.79	19618.48
.0	151350.70	9.37	14175.68
5.0	115392.59	8.94	10317.02
10.0	88744.99	8.53	7573.49
15.0	68922.74	8.14	5611.03
20.0	53933.66	7.78	4197.33
25.0	42643.00	7.52	3205.67
30.0	33955.49	7.28	2471.82
35.0	27115.10	7.04	1908.96
40.0	21792.92	6.79	1479.29
45.0	17657.32	6.56	1157.87
50.0	14388.38	6.33	910.24
55.0	11770.42	6.10	717.44
60.0	9682.07	5.88	569.37
65.0	8002.82	5.67	453.80
70.0	6645.76	5.44	361.86
75.0	5547.35	5.24	290.90
80.0	4649.77	5.00	232.29
85.0	3922.24	4.82	189.15
90.0	3323.40	4.61	153.31
95.0	2823.34	4.42	124.85
100.0	2407.19	4.19	100.84
105.0	2062.38	4.45	91.88
110.0	1773.65	4.69	83.27
115.0	1529.06	4.96	75.79
120.0	1322.37	5.18	68.52
125.0	1147.54	5.44	62.42
130.0	998.82	5.66	56.56

Prüfmedium /

Test fluid:

Glycol

Temperatursensor / Temperature Sensor

Kennlinie-Tabelle / Characteristic Curve Table 12

Heißleiter / Thermistor 92-027-005

Teil / Section 1

Temp. °C	Geber / Sensor		
	R (Ohm)	± Tol (%)	± Tol (Ohm)
-30.0	46051.47	21.56	9929.25
-25.0	33802.79	20.08	6787.31
-20.0	25007.98	18.60	4651.45
-15.0	18714.60	17.12	3204.63
-10.0	14063.03	16.49	2318.87
-5.0	10679.03	15.86	1693.77
.0	8189.16	15.25	1248.65
5.0	6310.21	14.80	934.00
10.0	4906.17	14.37	704.87
15.0	3846.86	13.94	536.35
20.0	3039.65	13.54	411.67
25.0	2414.20	13.25	319.78
30.0	1931.11	12.96	250.21
35.0	1555.23	12.68	197.21
40.0	1260.48	12.42	156.58
45.0	1026.45	12.22	125.43
50.0	841.37	11.97	100.73
55.0	698.00	11.79	82.32
60.0	580.98	11.76	68.32
65.0	478.97	11.60	55.55
70.0	397.50	11.36	45.15
75.0	333.56	11.20	37.35
80.0	281.83	10.90	30.73
85.0	240.92	10.67	25.70
90.0	205.99	10.70	22.04
95.0	174.44	10.53	18.36
100.0	148.81	10.19	15.16
105.0	128.32	9.93	12.74
110.0	111.37	9.51	10.60
115.0	97.57	9.19	8.97
120.0	85.47	9.13	7.80
125.0	74.31	8.85	6.57
130.0	64.99	8.42	5.47
135.0	57.38	8.06	4.62
140.0	50.84	7.68	3.91
145.0	45.20	7.42	3.35
150.0	40.29	7.17	2.89
155.0	35.97	6.81	2.45
160.0	32.19	6.51	2.10
165.0	28.76	6.96	2.00

weiter siehe Seite / more see page 14

Temperatursensor / Temperature Sensor

Kennlinie-Tabelle / Characteristic Curve Table 12

Heißleiter / Thermistor 92-027-005

Teil / Section 2

Temp. °C	Geber / Sensor		
	R (Ohm)	± Tol (%)	± Tol (Ohm)
170.0	25.76	7.29	1.88
175.0	23.34	7.44	1.74
180.0	21.20	7.65	1.62
185.0	19.20	7.91	1.52
190.0	17.43	8.22	1.43
195.0	15.78	8.54	1.35
200.0	14.29	8.79	1.26
205.0	13.11	8.98	1.18
210.0	12.05	9.21	1.11
215.0	11.04	9.51	1.05
220.0	10.12	9.81	.99
225.0	9.30	10.07	.94
230.0	8.55	10.33	.88
235.0	7.88	10.59	.83
240.0	7.27	10.86	.79
245.0	6.72	11.17	.75
250.0	6.21	11.50	.71

**Prüfmedium /
Test fluid:
Silikonöl / Silicon oil**

Temperatursensor / Temperature Sensor

Kennlinie-Tabelle / Characteristic Curve Table 13

Heißleiter / Thermistor 92-027-007

Temp. °C	Geber / Sensor		
	R (Ohm)	± Tol (%)	± Tol (Ohm)
-30.0	10839.97	10.22	1107.44
-25.0	7894.30	9.43	744.46
-20.0	5820.86	8.64	503.02
-15.0	4329.44	7.84	339.58
-10.0	3256.85	7.04	229.25
-5.0	2470.11	6.22	153.64
.0	1892.98	5.39	102.01
5.0	1464.43	6.01	88.03
10.0	1143.48	6.62	75.74
15.0	899.41	7.22	64.96
20.0	713.37	7.82	55.76
25.0	570.94	8.45	48.26
30.0	460.31	9.09	41.84
35.0	373.18	9.72	36.29
40.0	304.56	10.36	31.55
45.0	249.55	11.00	27.44
50.0	205.71	11.63	23.92
55.0	171.09	12.27	20.99
60.0	143.08	12.91	18.47
65.0	120.18	13.55	16.29
70.0	101.46	14.20	14.41
75.0	85.95	14.84	12.76
80.0	73.15	15.49	11.33
85.0	62.54	16.13	10.09
90.0	53.69	16.77	9.01
95.0	46.29	17.42	8.06
100.0	40.06	18.06	7.24
105.0	34.81	18.70	6.51
110.0	30.35	19.35	5.87
115.0	26.55	19.99	5.31
120.0	23.31	20.64	4.81
125.0	20.53	21.28	4.37
130.0	18.14	21.92	3.98
135.0	16.08	22.56	3.63
140.0	14.29	23.20	3.31
145.0	12.73	23.84	3.04
150.0	11.38	24.48	2.79

**Prüfmedium /
Test fluid:
Glycoshell**

Temperatursensor / Temperature Sensor

Kennlinie-Tabelle / Characteristic Curve Table 14

Heißleiter / Thermistor 92-027-063

Teil / Section 1

Temp. °C	Geber / Sensor		
	R (Ohm)	± Tol (%)	± Tol (Ohm)
-35.0	42262.95	15.42	6515.34
-30.0	31137.77	15.20	4732.21
-25.0	23219.79	14.99	3481.09
-20.0	17512.24	14.80	2592.05
-15.0	13347.82	14.63	1952.27
-10.0	10275.77	14.47	1487.11
-5.0	7984.93	14.34	1145.04
.0	6259.39	14.23	890.83
5.0	4947.11	14.15	699.97
10.0	3940.41	14.10	555.45
15.0	3161.47	14.07	444.95
20.0	2553.96	14.08	359.70
25.0	2079.11	14.19	295.02
30.0	1702.75	14.33	244.01
35.0	1402.59	14.50	203.31
40.0	1161.68	14.69	170.60
45.0	967.22	14.90	144.08
50.0	808.98	15.16	122.68
55.0	679.30	15.41	104.68
60.0	572.84	15.70	89.95
65.0	485.03	15.94	77.31
70.0	412.37	16.21	66.83
75.0	352.10	16.40	57.73
80.0	301.84	16.60	50.10
85.0	259.92	16.68	43.34
90.0	224.71	16.75	37.64
95.0	195.18	16.69	32.57
100.0	170.18	16.61	28.27
105.0	149.07	16.38	24.42
110.0	131.05	16.15	21.17
115.0	115.72	15.78	18.26
120.0	102.55	15.39	15.78
125.0	91.25	14.91	13.60

weiter siehe Seite / more see page 17

Temperatursensor / Temperature Sensor

Kennlinie-Tabelle / Characteristic Curve Table 14

Heißleiter / Thermistor 92-027-063

Teil / Section 2

Temp. °C	Geber / Sensor		
	R (Ohm)	± Tol (%)	± Tol (Ohm)
130.0	81.41	14.46	11.77
135.0	72.90	13.91	10.14
140.0	65.44	13.39	8.76
145.0	58.93	12.79	7.54
150.0	53.35	12.03	6.42
155.0	48.42	11.56	5.59
160.0	44.05	11.09	4.88
165.0	40.17	10.61	4.26
170.0	36.68	10.19	3.74
175.0	33.57	9.73	3.27
180.0	30.76	9.33	2.87
185.0	28.23	8.89	2.51
190.0	25.97	8.43	2.19
195.0	23.93	8.02	1.92
200.0	22.10	7.58	1.67
205.0	20.44	7.20	1.47
210.0	18.92	6.93	1.31
215.0	17.52	6.85	1.20
220.0	16.24	6.81	1.11
225.0	15.07	6.74	1.02
230.0	14.01	6.61	.93
235.0	13.06	7.11	.93
240.0	12.19	7.63	.93
245.0	11.39	8.15	.93
250.0	10.65	8.68	.92

Prüfmedium /
Test fluid:
Silikonöl / Silicon oil

Temperatursensor / Temperature Sensor

Kennlinie-Tabelle / Characteristic Curve Table 15

Heißleiter / Thermistor 92-027-126

Temp. °C	Geber / Sensor		
	R (Ohm)	± Tol (%)	± Tol (Ohm)
-40.0	49089.59	11.43	5609.48
-35.0	34454.74	10.97	3778.40
-30.0	24445.25	10.57	2583.24
-25.0	17524.57	10.21	1788.66
-20.0	12687.10	9.92	1258.67
-15.0	9271.93	9.69	898.58
-10.0	6837.60	9.51	650.26
-5.0	5086.33	9.40	478.28
.0	3815.65	9.31	355.12
5.0	2886.81	9.26	267.34
10.0	2202.95	9.22	203.11
15.0	1696.02	9.11	154.46
20.0	1317.86	8.95	117.94
25.0	1036.32	8.99	93.13
30.0	822.74	8.91	73.34
35.0	659.37	8.73	57.59
40.0	533.28	8.49	45.27
45.0	435.01	8.16	35.48
50.0	357.67	7.77	27.81
55.0	296.22	7.39	21.89
60.0	246.93	6.98	17.23
65.0	207.06	6.56	13.58
70.0	174.57	6.13	10.71
75.0	147.90	5.75	8.50
80.0	125.88	5.31	6.68
85.0	107.58	5.52	5.94
90.0	92.31	5.68	5.24
95.0	79.52	5.85	4.65
100.0	68.75	6.00	4.13
105.0	59.64	6.17	3.68
110.0	51.92	6.35	3.30
115.0	45.35	6.53	2.96
120.0	39.73	6.69	2.66
125.0	34.92	6.87	2.40
130.0	30.79	7.07	2.18
135.0	27.22	7.26	1.98
140.0	24.14	7.44	1.80

**Prüfmedium /
Test fluid:
Glycol**

Temperatursensor / Temperature Sensor

Kennlinie-Tabelle / Characteristic Curve Table 16

Heißleiter / Thermistor 92-027-029-3901

Widerstandswerte mit Prüfschaltung gemäß
Kundenzeichnung /
Resistance values with test circuit according
to customer drawing

Temp. °C	Geber / Sensor		
	R (Ohm)	± Tol (%)	± Tol (Ohm)
-40.0	5848.26	.44	25.48
-35.0	5725.69	.50	28.68
-30.0	5574.12	.57	31.65
-25.0	5389.39	.63	34.06
-20.0	5174.01	.69	35.60
-15.0	4927.41	.71	35.08
-10.0	4658.61	.71	33.08
-5.0	4372.59	.69	30.08
.0	4082.00	.64	26.00
5.0	3794.36	.68	25.83
10.0	3520.31	.72	25.25
15.0	3262.42	.74	24.26
20.0	3029.33	.76	22.92
25.0	2823.37	.82	23.25
30.0	2643.73	.87	23.01
35.0	2486.95	.90	22.41
40.0	2353.45	.91	21.48
45.0	2239.89	.91	20.30
50.0	2144.43	.89	19.03
55.0	2063.97	.85	17.64
60.0	1996.72	.82	16.30
65.0	1940.11	.77	14.96
70.0	1892.86	.72	13.71
75.0	1853.26	.67	12.44
80.0	1820.12	.62	11.30
85.0	1792.21	.58	10.43

Widerstandswerte ohne Prüfschaltung
Widerstandskennlinie direkt am Sensor gemessen /
Resistance values without test circuit
Resistance values measured direct on the sensor

Temp. °C	Geber / Sensor		
	R (Ohm)	± Tol (%)	± Tol (Ohm)
-40.0	100377.66	6.47	6496.80
-35.0	72432.89	5.70	4127.20
-30.0	52945.69	5.03	2665.47
-25.0	39018.07	4.44	1730.99
-20.0	29093.27	3.91	1138.43
-15.0	21844.20	3.33	727.59
-10.0	16579.81	2.79	463.40
-5.0	12674.11	2.33	295.15
.0	9783.62	1.89	184.96
5.0	7608.21	1.88	142.89
10.0	5968.77	1.89	112.63
15.0	4704.49	1.92	90.41
20.0	3738.01	1.97	73.64
25.0	2995.07	2.25	67.52
30.0	2417.28	2.53	61.24
35.0	1958.66	2.83	55.45
40.0	1597.77	3.12	49.92
45.0	1309.95	3.41	44.62
50.0	1080.60	3.69	39.84
55.0	895.58	3.96	35.42
60.0	746.40	4.23	31.54
65.0	624.54	4.48	27.99
70.0	525.30	4.74	24.88
75.0	443.84	4.93	21.88
80.0	376.80	5.12	19.31
85.0	321.13	5.41	17.37

Prüfmedium /

Test fluid:

Silikonöl M5 / Silicon oil M5

Temperatursensor / Temperature Sensor

Kennlinie-Tabelle / Characteristic Curve Table 17

Heißleiter / Thermistor 92-027-106

Temp. °C	Geber / Sensor		
	R (Ohm)	± Tol (%)	± Tol (Ohm)
-40.0	168093.30	7.47	12560.47
-35.0	121029.12	7.14	8643.73
-30.0	88317.66	6.82	6021.00
-25.0	64989.19	6.60	4286.48
-20.0	48401.40	6.38	3087.91
-15.0	36313.93	6.11	2220.28
-10.0	27541.68	5.85	1610.30
-5.0	21040.55	5.68	1195.06
.0	16232.97	5.51	894.73
5.0	12608.31	5.29	666.74
10.0	9881.91	5.06	499.56
15.0	7796.08	4.81	374.99
20.0	6201.36	4.56	282.59
25.0	4965.97	4.45	220.76
30.0	4002.83	4.23	169.22
35.0	3244.88	3.95	128.24
40.0	2648.25	3.68	97.35
45.0	2172.41	3.45	74.87
50.0	1793.05	3.22	57.68
55.0	1486.82	3.29	48.91
60.0	1239.77	3.37	41.73
65.0	1037.84	3.59	37.30
70.0	873.28	3.82	33.39
75.0	738.12	3.96	29.22
80.0	626.83	4.09	25.66
85.0	534.39	4.18	22.33
90.0	457.57	4.27	19.53
95.0	393.20	4.41	17.33
100.0	339.26	4.55	15.43
105.0	293.70	4.59	13.48
110.0	255.21	4.64	11.83
115.0	222.47	4.88	10.86
120.0	194.59	5.13	9.98
125.0	170.71	5.22	8.92
130.0	150.24	5.32	7.99
135.0	132.59	5.47	7.25
140.0	117.36	5.62	6.59
145.0	104.15	5.86	6.11
150.0	92.68	6.11	5.66

Prüfmedium /

Test fluid:

Silikonöl M5 / M20

Silicon oil M5 / M20

Temperatursensor / Temperature Sensor

Kennlinie-Tabelle / Characteristic Curve Table 18

Heißleiter / Thermistor 92-027-121

Temp. °C	Geber / Sensor		
	R (Ohm)	± Tol (%)	± Tol (Ohm)
-30.0	2598.34	41	10.68
-25.0	2573.55	51	13.12
-20.0	2541.52	63	16.04
-15.0	2501.37	78	19.46
-10.0	2451.97	95	23.33
-5.0	2392.29	1.15	27.59
.0	2321.57	1.38	32.11
5.0	2237.74	1.64	36.72
10.0	2142.11	1.92	41.12
15.0	2034.45	2.22	45.10
20.0	1916.98	2.52	48.32
25.0	1791.62	2.86	51.16
30.0	1660.49	3.19	52.94
35.0	1526.20	3.46	52.83
40.0	1392.31	3.70	51.56
45.0	1260.61	3.88	48.89
50.0	1134.37	4.01	45.45
55.0	1014.70	4.12	41.79
60.0	903.63	4.19	37.83
65.0	801.29	4.25	34.02
70.0	708.60	4.27	30.24
75.0	625.05	4.25	26.59
80.0	550.68	4.21	23.18
85.0	484.48	4.18	20.25
90.0	426.21	4.12	17.58
95.0	374.99	4.01	15.03
100.0	330.17	3.87	12.78
105.0	291.07	3.72	10.84
110.0	256.99	3.57	9.18
115.0	226.85	3.44	7.81
120.0	200.63	3.31	6.64
125.0	177.44	3.54	6.28
130.0	157.24	3.76	5.92
135.0	139.62	3.99	5.57
140.0	124.25	4.21	5.24
145.0	110.80	4.44	4.92
150.0	99.01	4.66	4.61

**Prüfmedium /
Test fluid:
Glycoshell**

Temperatursensor / Temperature Sensor

Kennlinie-Tabelle / Characteristic Curve Table 19

Heißleiter / Thermistor 92-027-010

Temp. °C	Geber / Sensor		
	R (Ohm)	± Tol (%)	± Tol (Ohm)
-30.0	6494.33	13.29	862.90
-25.0	4648.88	13.08	607.86
-20.0	3369.82	12.89	434.40
-15.0	2471.21	12.74	314.78
-10.0	1831.83	12.61	230.98
-5.0	1371.63	12.52	171.69
.0	1036.68	12.47	129.24
5.0	790.38	12.45	98.41
10.0	607.53	12.47	75.74
15.0	470.63	12.52	58.92
20.0	367.31	12.59	46.24
25.0	289.19	12.68	36.67
30.0	229.32	12.75	29.24
35.0	183.20	12.82	23.48
40.0	147.46	12.84	18.94
45.0	119.63	12.75	15.25
50.0	97.83	12.57	12.29
55.0	80.64	13.80	11.13
60.0	67.01	14.92	10.00
65.0	56.10	14.35	8.05
70.0	47.32	13.71	6.49
75.0	40.18	13.03	5.23
80.0	34.42	12.23	4.21
85.0	29.68	11.53	3.42
90.0	25.59	10.98	2.81
95.0	22.13	10.67	2.36
100.0	19.25	10.33	1.99
105.0	16.83	10.28	1.73
110.0	14.76	10.24	1.51
115.0	12.99	10.22	1.33
120.0	11.46	10.21	1.17
125.0	10.15	10.77	1.09
130.0	9.01	11.34	1.02
135.0	8.02	11.93	.96
140.0	7.15	12.54	.90
145.0	6.40	13.16	.84
150.0	5.73	13.79	.79

**Prüfmedium /
Test fluid:
Glycoshell**

Temperatursensor / Temperature Sensor

Kennlinie-Tabelle / Characteristic Curve Table 20

Heißleiter / Thermistor 92-027-011

Temp. °C	Geber / Sensor		
	R (Ohm)	± Tol (%)	± Tol (Ohm)
-40.0	36563.56	14.26	5212.38
-35.0	26284.63	13.87	3645.02
-30.0	19149.20	13.48	2581.56
-25.0	14127.68	13.11	1851.71
-20.0	10540.68	12.77	1346.27
-15.0	7721.35	12.60	972.85
-10.0	5720.88	12.45	712.14
-5.0	4284.03	12.32	527.68
.0	3240.18	12.21	395.75
5.0	2473.60	12.13	300.01
10.0	1905.87	12.05	229.70
15.0	1486.65	12.10	179.88
20.0	1168.64	12.17	142.19
25.0	926.71	12.25	113.52
30.0	739.98	12.34	91.32
35.0	594.90	12.43	73.97
40.0	481.53	12.51	60.26
45.0	392.57	12.36	48.51
50.0	322.17	12.17	39.20
55.0	266.19	11.97	31.87
60.0	221.17	11.77	26.02
65.0	184.72	11.60	21.42
70.0	155.29	11.36	17.64
75.0	131.38	11.00	14.45
80.0	112.08	10.48	11.75
85.0	96.40	10.00	9.64
90.0	82.96	9.68	8.03
95.0	71.44	9.32	6.66
100.0	61.92	8.87	5.49
105.0	54.01	8.45	4.56
110.0	47.24	8.07	3.81
115.0	41.42	7.73	3.20
120.0	36.51	7.32	2.67
125.0	32.38	7.36	2.38
130.0	28.81	7.41	2.13
135.0	25.70	7.76	1.99
140.0	23.00	8.09	1.86
145.0	20.66	8.36	1.73
150.0	18.59	8.66	1.61
155.0	16.74	8.85	1.48
160.0	15.11	9.04	1.37
165.0	13.66	9.24	1.26
170.0	12.38	9.46	1.17
175.0	11.25	9.67	1.09
180.0	10.24	9.90	1.01

**Prüfmedium /
Test fluid:
Glycoshell**

Datenblätter für Sensoren und Schalter / Data Sheets For Sensors And Switches

Änderungsübersicht Temperatursensoren / Change Overview Temperature Sensors

Datum Date	Produktgruppe / Product line Doku-Nr. / Documentation No.	Seite Page	Bemerkung Comment
0499	Temperatursensor Temperature sensors TU00-0770-5104620	1-4	<p>entfernt / removed: 120 °C, 150 °C</p> <p>323-801-008-002D 323-801-001-046N 323-805-005-002N 323-801-001-048N 323-801-001-002N 323-801-005-002D 323-801-001-016N 323-801-001-038N 323-801-001-015N 323-801-002-001D 323-801-001-025N 323-801-012-013N 323-801-004-043N 323-801-004-016D 323-801-012-003D 323-801-012-004D 323-801-004-032D 323-801-004-036K 323-801-012-011K 323-801-004-041C</p> <p>Bemerkung / Comment: für Lufttemp. / for air temperature ohne Sechskantm. / without hex nut Ø 8 x 0,8 mm</p> <p>neu / new: Abbildung / View E, J, K 120 °C 130 °C 150 °C</p> <p>323-805-002-003D 323-805-033-002B 323-801-002-001D 323-804-015-001D 323-804-004-004D 323-801-001-030N 323-801-040-001D 323-805-017-001C 323-805-034-001B 323-801-004-009N, -040D 323-805-035-001D 323-801-043-001D 323-805-014-001B 323-805-028-002B, -003B 323-805-028-001B 323-801-004-003D, -042D</p> <p>Bemerkung / Comment ▲</p>
0499	Temperatursensor mit Warnkontakt Temperature sensors with Warning Contact TU00-0770-5204620	1-3	<p>entfernt / removed: 120 °C, 150 °C,</p> <p>neu / new: Bemerkung / Comment: blank / bright, „D“ Anschlussart / Type of connection C, D 120 °C, 150 °C,</p> <p>323-803-001-003D 323-803-001-033D 323-803-005-001D 323-803-001-015D 323-803-001-034D 323-803-002-008D 323-803-004-002B 323-803-001-019D 323-803-002-019D 323-803-002-016D 323-803-014-001D 323-803-014-003D 323-803-014-004C 323-803-002-017D 323-803-014-007C</p> <p>Bemerkung / Comment ▼</p>

Datenblätter für Sensoren und Schalter / Data Sheets For Sensors And Switches

Änderungsübersicht Temperatursensoren / Change Overview Temperature Sensors

Datum Date	Produktgruppe / Product line Doku-Nr. / Documentation No.	Seite Page	Bemerkung Comment
0499	Temperatursensor für Lufttemperatur Temperature sensors for Air Temperature TU00-0770-5304620	1 1 3	entfernt / removed: 323-809-005-001D neu / new: 323-809-005-002D Abbildung B neue Form / View B new form neu / new: komplett / complete
0499	Temperatursensor Ölstabgeber (massefrei) Dipstick-Type Oil Temperature sensors TU00-0770-5404620	1-4	neu / new: komplett / complete
0700	Temperatursensor Temperature sensors TU00-0770-5104620	2 2 3	323-804-015-005D war / was 001D entfernt / removed: 120°C 325-801-002-001C 323-805-017-002C war / was 001C 323-805-034-002B war / was 001B entfernt / removed: 120°C 323-801-040-001D 150°C 323-805-035-001D 150°C 323-801-043-001D
0700	Temperatursensor mit Warnkontakt Temperature sensors with Warning Contact TU00-0770-5204620	2	323-803-001-063D war / was 031D
0700	Temperaturgeber für Lufttemperatur Temperature sensors for air temperature TU00-0770-5304620	1	entfernt / removed: 323-809-005-002D
0700	Temperaturgeber (Spezialausführungen) Temperature sensors (special versions) TU00-0770-5504620	3, 4	entfernt / removed: komplett / complete (323-805-009-001D) (323-812-002-003A) (323-812-002-004A)
0101	Temperaturgeber Temperature sensors TU00-0770-5104620	2, 3, 4	neu / new: Spalte KT (Kennlinie-Tabellen) Column CT (characteristic curve tables), 323-805-003-002 N , für Doppelanzeige / for dual-station readings
0101	Temperaturgeber mit Warnkontakt Temperature sensors with warn- ing contact TU00-0770-5204620	2, 3	neu / new: Spalte KT (Kennlinie-Tabellen) Column CT (characteristic curve tables)
0101	Temperaturgeber für Lufttemperatur Temperature sensors for air tem- perature TU00-0770-5304620	1, 2 3	neu / new: Spalte KT (Kennlinie-Tabellen) Column CT (characteristic curve tables) Kennlinie-Tabelle Characteristic curve table
0101	Temperaturgeber (Spezialausführungen) Temperature sensors (special versions) TU00-0770-5504620	1 2	neu / new: Spalte KT (Kennlinie-Tabellen) Column CT (characteristic curve tables) Kennlinie-Tabelle Characteristic curve table
0101	Temperaturgeber, Kennlinie-Tabellen Temperature sensors, characteristic curve tables TU00-0770-7104620	1-23	neu / new: komplett / complete
0703	allgemein / general	-	neu / new: Corporate Design

Datenblätter für Sensoren und Schalter / Data Sheets For Sensors And Switches

Änderungsübersicht Temperatursensoren / Change Overview Temperature Sensors

Datum Date	Produktgruppe / Product line Doku-Nr. / Documentation No.	Seite Page	Bemerkung Comment
1005	Temperatursensor Temperature sensors TU00-0770-5104620	1	entfernt / removed:
		2	Anschlußart / Type of connection: J, K
		2	120 °C, 323-805-002-003 D
		2	120 °C, 323-805-033-002 B
		2	120 °C, 323-801-001-029 K
		2	120 °C, 323-805-005-001 N
		2	120 °C, 323-801-001-057 N
		2	120 °C, 323-801-001-009 K
		2	120 °C, 323-804-004-004 D
		2	120 °C, 323-801-001-053 C
		2	120 °C, 323-801-001-041 N
		2	120 °C, 323-801-017-005 N
		2	120 °C, 323-801-001-043 N
		2	120 °C, 323-801-001-030 N
		3	150 °C, 323-801-010-003 D
		3	150 °C, 323-801-012-014 D
		3	150 °C, 323-801-004-030 D/K
		3	150 °C, 323-801-004-014 D
		3	150 °C, 323-805-003-001 K
		3	150 °C, 323-805-014-001 B
		3	150 °C, 323-805-028-002 B
		3	150 °C, 323-801-004-029 D/K
		3	150 °C, 323-801-004-031 D/K
		3	150 °C, 323-805-028-001 B
		3	150 °C, 323-801-012-004 K
		3	150 °C, 323-801-004-032 K
		3	150 °C, 323-801-004-033 K
		3	150 °C, 323-801-004-023 D
		3	150 °C, 323-801-004-042 D
		3	150 °C, 323-801-004-035 D
		4	150 °C, 323-801-004-015 D
		4	150 °C, 323-801-004-013 D
		4	150 °C, 325-805-002-001 C
2, 3, 4	Betriebswert / Operatinal Value		
2	★ Auslauf / Phase out: 120 °C, 323-805-001-015 K		
2	120 °C, 323-805-001-004 K/N		
3	150 °C, 323-801-004-040 D		
4	150 °C, 323-801-012-011 D		
4	150 °C, 323-801-004-009 D		
4	150 °C, 323-801-003-002 D		
2	neu / new: 120 °C, 323-801-001-058 C		
1005	Temperatursensor mit Warnkontakt Temperature sensors with Warning Contact TU00-0770-5204620	1	entfernt / removed:
		1	Anschlußart / Type of connection: C
		2	C war / was D
		2	120 °C, 323-803-001-035 D
		2	120 °C, 323-803-001-029 D
		2	120 °C, 323-803-001-063 D
		2	120 °C, 323-803-001-037 D
		3	150 °C, 323-803-006-001 D
		3	150 °C, 323-803-002-019 C
		3	150 °C, 323-803-002-016 D
		3	150 °C, 323-803-014-001 D
		3	150 °C, 323-803-014-003 D
		3	150 °C, 323-803-002-001 D
		3	150 °C, 323-803-014-004 C
		3	150 °C, 323-803-002-004 D
2, 3	Betriebswert / Operatinal Value		
2	★ Auslauf / Phase out: 120 °C, 323-803-004-004 D		
3	neu / new: Index		

Datenblätter für Sensoren und Schalter / Data Sheets For Sensors And Switches

Änderungsübersicht Temperatursensoren / Change Overview Temperature Sensors

Datum Date	Produktgruppe / Product line Doku-Nr. / Documentation No.	Seite Page	Bemerkung Comment
1005	Temperatursensor für Lufttemperatur Temperature sensors for Air Temperature TU00-0770-5304620	1 1 1 2 2 2 2 3 3 3	entfernt / removed: VDO cockpit vision / international Tabelle / Table Betriebswert / Operatinal Value VDO LCD cockpit Tabelle / Table Betriebswert / Operatinal Value Gehäusefarbe / Housing Colour 1500 mm, 323-809-010-007 C Klipsausführung/Clip Version 323-809-010-001 A
1005	Temperatursensor Ölstabgeber (massefrei) Dipstick-Type Oil Temperature sensors TU00-0770-5404620		entfernt / removed: komplett / complete 435 mm, X10-323-003-001 C 615 mm, X10-323-003-002 C
1005	Temperatursensor (Spezialausführungen) Temperature sensors (Special Versions) TU00-0770-5504620	1 1 2	entfernt / removed: komplett / complete 323-801-028-001 C 323-801-028-002 C 323-804-004-010 C
1005	Temperatursensor Temperature sensors TU00-0774-5104620 TU00-0774-5204620	2, 3 2, 3	neu / new: Aufgrund laufender Änderungen des Portfolios bitte Verfügbarkeit prüfen. (Rücksprache mit Vertrieb HQ!) Because of ongoing changes of the portfolio please check availability (confer with Sales department HQ)!
0911	Temperatursensoren / Temperatur sensors	–	neu / new: Komplette Neuausgabe / Complete revision

Temperaturschalter

1polig über Masse

Schaltleistung:

1,2W bis 3W, induktionsfrei

Zur Überwachung verschiedener Medien

Technische Daten:

Nennspannung: 6V bis 24V

Kontaktart: Schliesser

Kontakt schließt bei steigender Temperatur

Ausschaltpunkt: Max. 5°C unter Einschaltpunkt

Kontaktgabe: Schleichend

Temperature Switch

1-pole common ground

Switching Capacity:

1.2W to 3W, noninductive

For monitoring of various media

Technical Data:

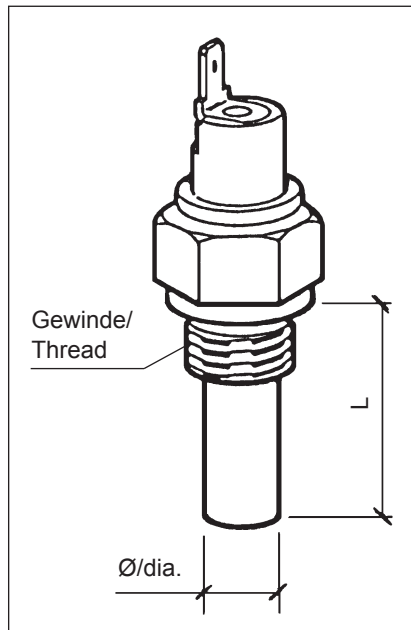
Rated voltage: 6V to 24V

Type of contact: NO

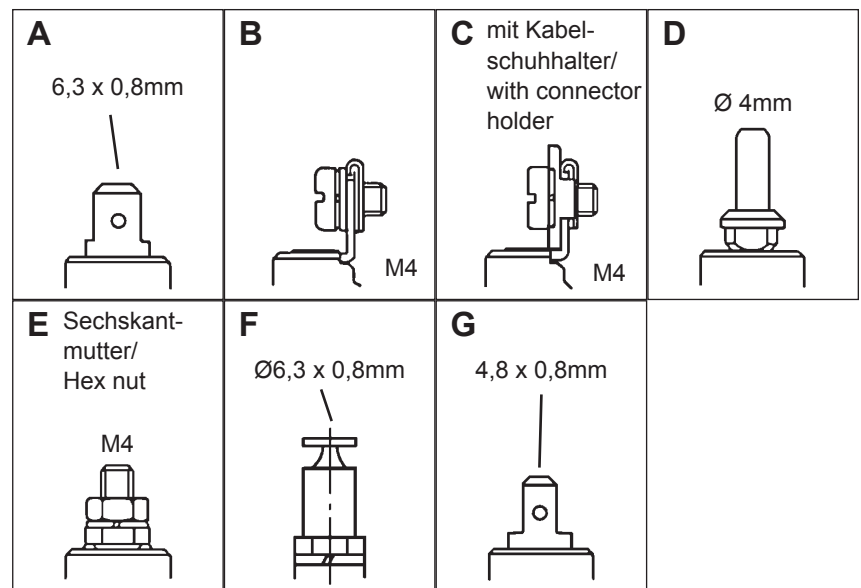
Contact closes at increasing temperature

Break point: 5°C max. below make point

Contacting mode: slow-acting



Anschlussart / Type of connection:



Temperaturschalter

1polig über Masse

Temperature Switch

1-pole common ground

Artikelnummer Order Number	Schaltpunkt Switch point [+ °C]	Gewinde Thread	T max.	Art Type	L	Ø
			[°C]			
232-011-020-022E	16 ±3 (Öffner / normally closed; NC)	M14 x 1.5	120	D	29	10
232-011-020-006E	25 ±3 (Öffner / normally closed; NC)	M14 x 1.5	120	D	29	10
232-011-017-141D	28 ±3 (Öffner / normally closed; NC)	M14 x 1.5	120	A	29	9.7
232-011-017-129D	35 ±3	M14 x 1.5	120	A	29 ±0.2	10-0.5
232-011-005-019D	96 ±3	1/8" - 27 Dryseal NPFT	120	E	33 ±0.5	12 ±0.3
232-011-017-148D	35 ±3	M14 x 1.5	120	A	29	10
232-011-017-087D	40 ±3	M14 x 1.5	120	D	29	10
232-011-017-038D	55 ±3	M14 x 1.5	120	A	29	10
232-011-017-040D	70 ±3	M14 x 1.5	120	A	29	10
232-011-017-078D	80 ±3	M14 x 1.5 keg. kurz / con. short	120	A	29	10
232-011-017-017D	85 ±3	M14 x 1.5	120	A	29	10
232-011-005-003D	90 ±3	M14 x 1.5	120	E	38.5	6.9
232-011-017-013D ★	90 ±3	M10 x 1.5 keg. kurz / con. short	120	A	29	10
232-011-017-033D	92 ±3	M14 x 1.5	120	A	29	10
232-011-017-147D	94 ±3	M14 x 1.5	120	D	29	10
232-011-017-016D	95 ±3	M14 x 1.5	120	A	29	10
232-011-017-039D	95 ±3	1/2" - 14 NPTF	120	A	29	10
232-011-017-080D	97 ±3	M14 x 1.5	120	A	29	10
232-011-017-099D*	98 ±3	5/8" - 18 UNF-2A	120	A	29	10
232-011-017-034D	100 ±3	M14 x 1.5	160	A	29	10
232-011-017-058D*	102 ±6	M14 x 1.5	120	C	29	10
232-011-017-135D	102 ±3	M14 x 1.5	150	D	29 ±0.2	9 ±0.2
232-011-017-139D	103 ±3	3/8" - 18 NPTF	120	A	29	10
232-011-017-037D	105 ±3	M14 x 1.5	120	A	29	10
232-011-017-041D	105 ±3	1/2" - 14 NPTF	120	A	29	10
232-011-017-145D*	105 ±3	3/8" - 18 NPTF	120	G	29	10
232-011-017-010D	110 ±3	M14 x 1.5	160	A	29	10
232-011-017-076D	115 ±3	M14 x 1.5	130	A	29	10
232-011-017-005D	120 ±3	1/2" - 14 NPTF	130	B	29	10
232-011-017-118D	120 ±3	3/8" - BSPF medium	130	A	29	10
232-011-017-032D	120 ±3	M14 x 1.5	130	A	29	10
232-011-017-118D	120 ±3	3/8" - BSPF medium	130	A	29	10
232-011-017-143D	120 ±3.3	3/4" - 16 UNF-2A	150	A	27.1 ±0.2	9.7 ±0.2
232-011-017-103D	130 ±3	M14 x 1.5	150	A	29	10
232-011-005-004D	140 ±10	M14 x 1.5	160	A	29	10
232-011-017-004D	140 ±10	M14 x 1.5	160	A	29	10
232-011-005-017D	150 ±5	M10 x 1.5	200	E	38.5	6.9
232-011-005-027D	150 ±5	M10 x 1.5	200	F	38.5	6.9
232-011-005-004D	170 ±5	M10 x 1.5	220	E	38.5	6.9
232-011-005-028D	170 ±5	M10 x 1.5	220	F	38.5	6.9
232-011-005-030D	185 ±5	M10 x 1.5	230	F	38.5	6.9
232-011-019-003D	195+10	M10 x 1.5	250	E	38.5	6.9

* Lieferung auf Anfrage - eingeschränkte Lieferfähigkeit / * Supplied on request – limited availability

★ Auslauf, bitte Verfügbarkeit prüfen. / Phase out, please check availability.

Temperaturschalter (massefrei)

Temperature Switches (insulated return)

Schaltleistung: 100W

Zur Überwachung verschiedener Medien

Switching Capacity: 100W

For monitoring various mediums

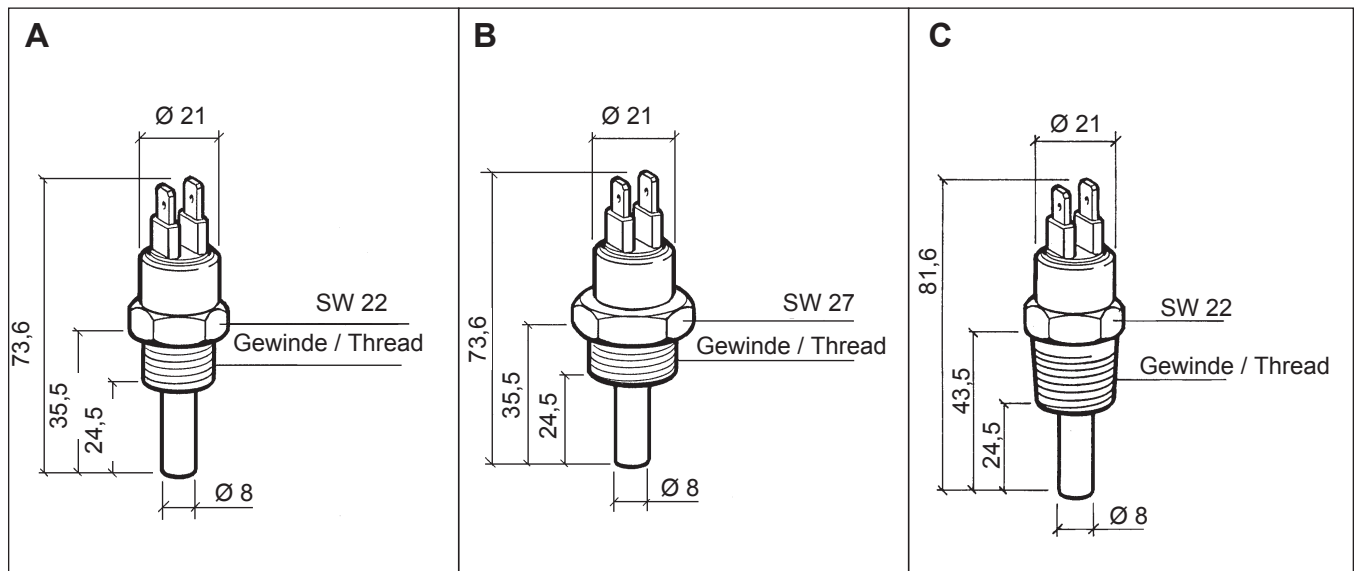
Technische Daten:

Betriebstemperatur: Max. 110°C
 Nennspannung: 6V bis 24V
 Einschaltpunkt: Schließer
 Kontakt schließt bei steigender Temperatur
 Ausschaltpunkt: Max. 5°C unter Einschaltpunkt
 2fach Flachsteckanschluss: A6,3 x 0,8 DIN 46244

Technical Data:

Operating temperature: max. 110°C
 Rated voltage: 6V to 24V
 Make point: NO
 Contact closes at increasing temperature
 Break point: 5°C max. below make point
 2-fold blade connection: A6.3 x 0.8 DIN 46244

Form / Shape:



Artikelnummer Order Number	Einschaltpunkt Switch-on point [+ °C]	Ausschaltpunkt Switch-off point [+ °C]	Gewinde Thread	Form Design
232-036-002-014D*	35 ± 3 (Öffner / normally closed, NC)		M14 x 1.5	
232-036-005-019C*	35 ± 4 (Öffner / normally closed, NC)		M14 x 1.5	
X10-232-001-001	64 ± 3	60 ± 3	M14 x 1.5	A
X10-232-001-002	82 ± 3	74 ± 3	M18 x 1.5	A
X10-232-001-003	86 ± 3	81 ± 3	M18 x 1.5	A
X10-232-001-004	92 ± 3	85 ± 3	M18 x 1.5	A
X10-232-001-005	96 ± 3	92 ± 3	M18 x 1.5	A
X10-232-001-006	96 ± 3	91 ± 3	1/2" - 14 NPTF	C
X10-232-001-007	96 ± 3	92 ± 3	M14 x 1.5	A
X10-232-001-008	96 ± 3	92 ± 3	M22 x 1.5	B
X10-232-001-009	100 ± 3	95 ± 3	M18 x 1.5	A
X10-232-001-010	105 ± 3	100 ± 3	M18 x 1.5	A

* Lieferung auf Anfrage - eingeschränkte Lieferfähigkeit / * Supplied on request - limited availability

Datenblätter für Sensoren und Schalter / Data Sheets For Sensors And Switches

Änderungsübersicht Temperaturschalter / Change Overview Temperature Switches

Datum Date	Produktgruppe / Product line Doku-Nr. / Documentation No.	Seite Page	Bemerkung Comment
0499	Temperaturschalter / Temperature Switches TU00-0771-5104620	1- 3	entfernt / removed: 195 °C 185 °C 145 °C 140 °C 135 °C 130 °C 125 °C 120 °C 102 °C 100 °C 99 °C 97 °C 95,5 °C 95 °C 93 °C 90 °C 89 °C 65 °C 40 °C 20 °C 7 °C Bemerkung / Comment ● , SW/Hex width 18 neu / new: 118 °C 94 °C 28 °C
0499	Temperaturschalter / Temperature Switches TU00-0771-5304620	1-2	neu / new: komplett / complete
0499	Temperaturschalter / Temperature Switches TU00-0771-5404620	1	neu / new: komplett / complete
0499	Temperaturschalter / Temperature Switches TU00-0771-5504620	1	neu / new: komplett / complete
1199	Temperaturschalter / Temperature Switches TU00-0771-5104620	2	entfernt / removed: 102°C 232-011-017-135D
1199	Temperaturschalter / Temperature Switches TU00-0771-5404620	–	entfernt / removed: 70°C/60°C 232-062-001-011D 80°C/70°C 232-062-001-012D
0700	Temperaturschalter / Temperature Switches TU00-0771-5104620	2 3	232-011-005-020D: 1/8-27NPTF war / was 3/8-27NPTF entfernt / removed: 118°C 232-011-017-115C 232-011-020-006E: Art / Type D war / was A 232-011-020-022E: Art / Type D war / was A entfernt / removed: 70°C 232-011-017-029D 35°C 232-011-017-102D
0700	Temperaturschalter / Temperature Switches TU00-0771-5304620	1 2	entfernt / removed: Form C entfernt / removed: 130°C 232-011-031-001A 95°C 232-011-031-027C

VDO – a Trademark of the Continental Corporation

Technische Änderungen vorbehalten | Technical details subject to change

TU00-0771-7004620 | 0212 |

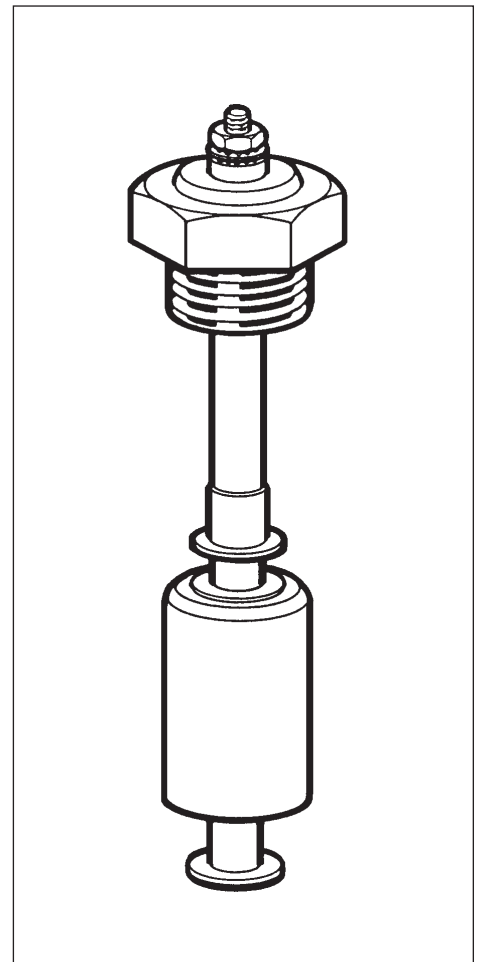
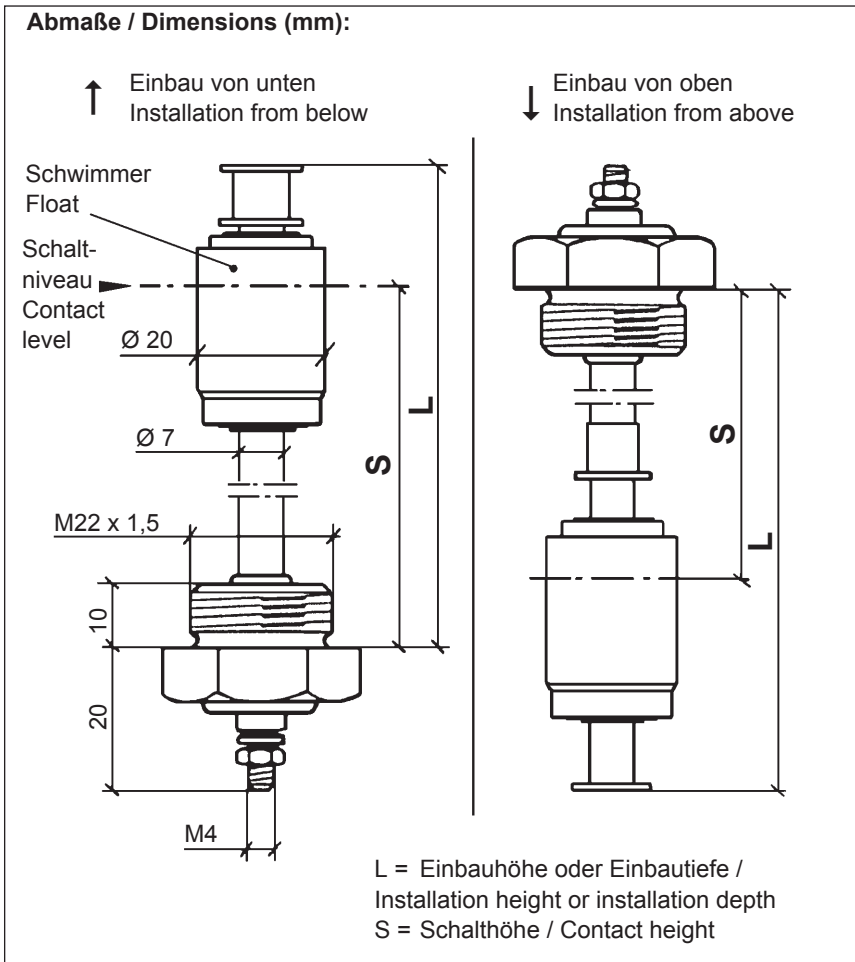
Datenblätter für Sensoren und Schalter / Data Sheets For Sensors And Switches

Änderungsübersicht Temperaturschalter / Change Overview Temperature Switches

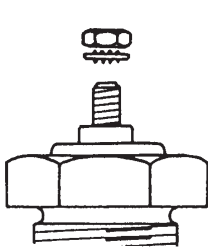
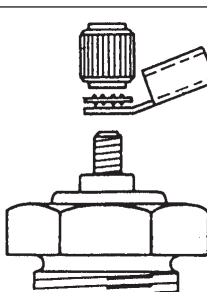
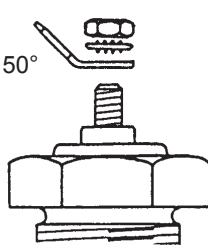
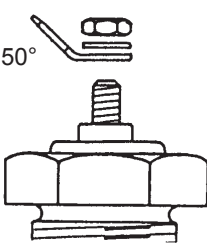
Datum Date	Produktgruppe / Product line Doku-Nr. / Documentation No.	Seite Page	Bemerkung Comment
0700	Temperaturschalter / Temperature Switches TU00-0771-5504620	1	232-036-002-014D war / was F
0101	Temperaturschalter / Temperature Switches TU00-0771-5104620	1-3	neu / new: 232-011-017-075D 232-011-017-102D
0101	Temperaturschalter / Temperature Switches TU00-0771-5104620	2	232-011-020-026D: Art/Type A war / was D
0703	allgemein / general	–	neu / new: Corporate Design
0903	Temperaturschalter / Temperature Switches TU00-0771-5104620	2	232-011-005-015D: 130 ±10 war / was 135 ±10 °C
1005	Temperaturschalter / Temperature Switches TU00-0771-5104620	1 1 2 2 3 2 2 2 3 3 3 2, 3	entfernt / removed: 210 ± 10°C, 232-011-005-012 D 130 ± 3°C, 232-011-005-012 D 120 ± 5°C, 232-011-005-014 D 100 ± 3°C, 232-011-017-023 D 16 ± 3°C, 232-011-020-020 D ★ Auslauf / Phase out: 75 ± 3°C, 232-011-017-079 D 92 ± 3°C, 232-011-017-026 D 93 ± 3°C, 232-011-017-088 D 102 ± 6°C, 232-011-017-058 D 105 ± 3°C, 232-011-017-136 D 145 ± 5°C, 232-011-005-005 D neu / new: Aufgrund laufender Änderungen des Portfolios bitte Verfügbarkeit prüfen. (Rücksprache mit Vertrieb HQ!) Because of ongoing changes of the portfolio please check availability (confer with Sales department HQ!)
1005	Temperaturschalter / Temperature Switches TU00-0771-5204620		entfernt / removed: Tabellenspalten +°C max. + W Table colums +°C max. + W neu / new: Technische Daten / Technical Data: Betriebstemperatur: max. 110°C Operating temperature: max. 110°C
1005	Temperaturschalter / Temperature Switches TU00-0771-5304620		entfernt / removed: komplett / complete 232-011-031-008 C 232-011-031-020 C 232-011-031-012 C 232-011-031-014 C 232-011-031-028 C 232-011-031-026 C
1005	Temperaturschalter / Temperature Switches TU00-0771-5404620		entfernt / removed: komplett / complete 232-062-001-007 D
1005	Temperaturschalter / Temperature Switches TU00-0771-5504620		entfernt / removed: komplett / complete 232-036-005-019 C 232-036-002-009 D 232-036-002-014 D 232-036-002-020 D
0212	Temperaturschalter / Temperature Switches	–	neu / new: Komplette Neuausgabe / Complete revision

Vorratsschalter, Ausführung: Schwimmer (Öl/Diesel)

Liquid-Level Switches Version: Float (Oil/Diesel)



Anschlussart / Type of connection:

<p>A</p> <p>Sechskantmutter Hex nut</p> <p>Zahnscheibe Serrated washer</p> 	<p>B</p> <p>Rändelmutter Knurled nut</p> <p>Zahnscheibe Serrated washer</p> <p>Steckerbuchse Socket contact</p> 
<p>C</p> <p>Sechskantmutter Hex nut</p> <p>Zahnscheibe Serrated washer</p> <p>Flachstecker Blade connector 6,3 x 0,8</p> <p>50°</p> 	<p>D</p> <p>Sechskantmutter Hex nut</p> <p>Scheibe Washer</p> <p>Flachstecker Blade connector 6,3 x 0,8</p> <p>50°</p> 

Vorratsschalter, Ausführung: Schwimmer (Öl/Diesel)

Technische Daten:

Elektrischer Anschluss: 1polig über Masse
 Nennspannung: 12V oder 24V
 Schaltleistung: 2W oder 3W
 Kontaktgabe:
 Kontakt schließt bei fallendem Niveau
 Grenzstromwert: 150mA
 Betriebstemperatur: – 30°C bis + 100°C

Liquid-Level Switches Version: Float (Oil/Diesel)

Technical Data:

Electrical connection: 1-pole common ground
 Rated voltage: 12V or 24V
 Switching load: 2W or 3W
 Contacting mode:
 Contact close as level falls
 Limiting current value: 150mA
 Operating temperature: – 30°C to + 100°C

Artikelnummer Order Number	Einbau Installation	L [± 1.5 mm]	S [± 3 mm]	Volt Voltage	Schaltleistung Switching capacity	Art Type	Medium Fluid
395-462-001-001G	↓	184	158	24 V	3 W	A	Diesel/Getriebeöl Diesel/transmission oil
395-262-001-007C	↓	196	170	12 V	2 W	B	Diesel
395-262-001-023C	↓	275	249	12 V	2 W	B	Diesel
395-462-001-006G	↓	311	285	24 V	3 W	C	Diesel
395-262-001-013G	↓	346	320	12 V	2 W	B	Diesel
395-462-001-002G	↑	60.6	35.6	24 V	3 W	A	Diesel
395-262-001-005G	↑	75	50	12 V	2 W	B	Diesel
395-262-001-016G	↑	77.5	52.5	12 V	2 W	B	Diesel
395-262-001-015G	↑	98	73	12 V	2 W	A	Diesel
395-462-001-004G	↑	145	120	24 V	3 W	B	Diesel
395-462-001-005C	↑	175	150	24 V	3 W	B	Diesel

Vorratsschalter, Ausführung: Schwimmerhebel (Wasser)

Technische Daten:

Nennspannung:	24V
Schaltleistung:	3W
Kontaktgabe:	Öffner
Betriebstemperatur:	- 30°C bis + 100°C
Medium:	Waschwasser/Kühlwasser
beständig gegen:	50% Äthanol + 50% H ₂ O
	oder 50% Methanol + 50% H ₂ O
	oder 50% Frostschutzmittel (z.B. Glysantin) + 50% H ₂ O

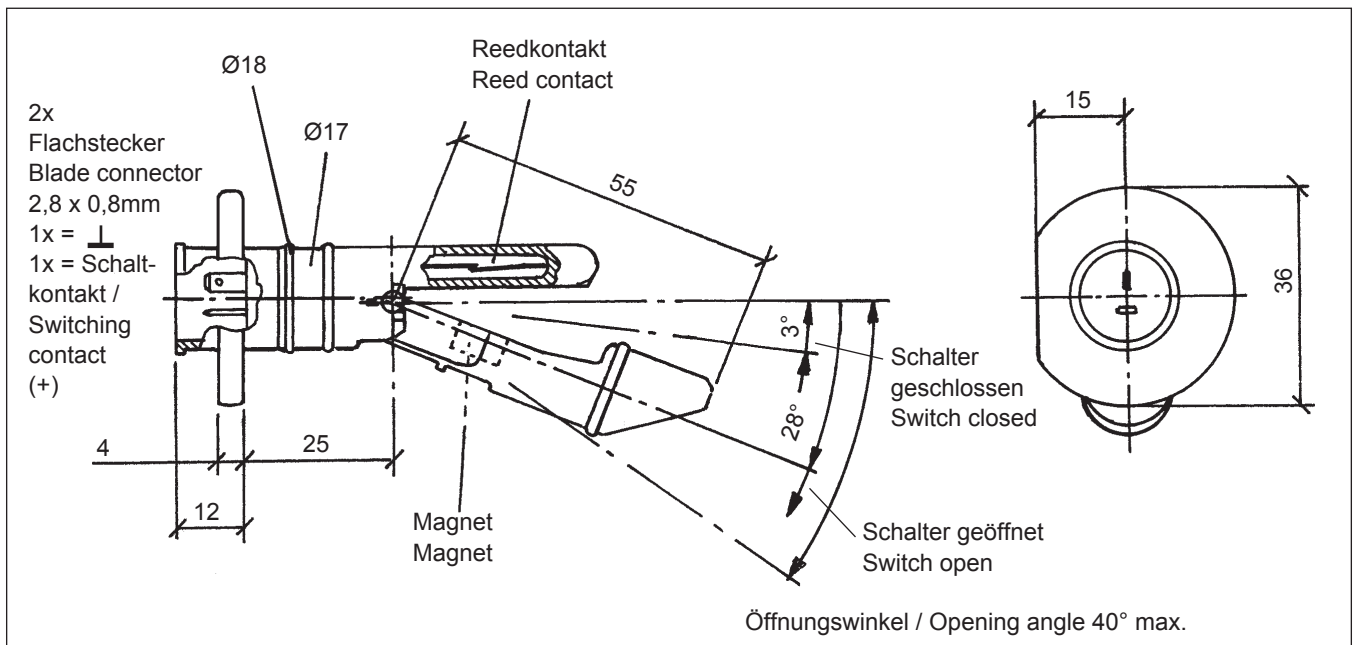
druckdicht bis 1,5 bar max.

Liquid-Level Switches Version: Float Lever (Water)

Technical Data:

Rated voltage:	24V
Switching load:	3W
Contacting mode:	(NCC) with contacts normally closed
Operating temperature:	- 30°C to + 100°C
Medium:	water for washing/cooling water
resistant to:	50% ethanol + 50% H ₂ O
	or 50% methanol + 50% H ₂ O
	or 50% antifreeze (p.e. glysantin) + 50% H ₂ O

pressure sealed to 1.5 bar max.



Bestell-Nr. / Order No.: 395-060-017-002C

Zubehör:
Dichtungsmuffe

Accessories:
Sealing grommet

Bestell-Nr. / Order No.:
X11-000-002-173

Datenblätter für Sensoren und Schalter / Data Sheets For Sensors And Switches

Änderungsübersicht Vorratsschalter / Change View Liquid-Level Switches

Datum Date	Produktgruppe / Product line Doku-Nr. / Documentation No.	Seite Page	Bemerkung Comment
0499	Vorratsschalter, Schwimmer (Öl/Diesel) Liquid-level switches, float (oil/Diesel) TU00-0773-5104620	2	entfernt / removed: L1 99 mm 395-262-001-002C 60,6 mm 395-262-001-006C 85 mm 395-462-001-007C 125 mm 395-462-001-011C 145 mm 395-462-001-004C neu / new: L1 60,6 mm 395-462-001-002C
0499	Vorratsschalter, Schwimmerhebel (Wasser) Liquid-level switches, float lever (water) TU00-0773-5504620	1-2	neu / new: komplett / complete
0499	Vorratsschalter, Wasserstandssonde Liquid-level switches, water level probe TU00-0773-5604620	1	neu / new: komplett / complete
1199	Vorratsschalter, Schwimmer, Tauchrohr (Öl) Liquid-level switches, float, tubular type (oil) TU00-0773-5204620	1-2	neu / new: komplett / complete
1199	Vorratsschalter, Hebel (Öl) Liquid-level switches, lever type (oil) TU00-0773-5304620	1	neu / new: komplett / complete
1199	Vorratsschalter, Schwimmer (Wasser) Liquid-level switches, float (water) TU00-0773-5404620	1	neu / new: komplett / complete
1199	Vorratsschalter, Spezialausführungen Liquid-level switches, special versions TU00-0773-5704620	1	neu / new: komplett / complete
0700	Vorratsschalter Liquid-level switches TU00-0773-5104620	2	395-462-001-002G war / was C
0700	Vorratsschalter (Spezialausführung) Liquid-level switches (special versions) TU00-0773-5704620	–	entfernt / removed: komplett / complete
0703	allgemein / general	–	neu / new: Corporate Design
0212	Vorratsschalter / Liquid-Level Switches	–	neu / new: Komplette Neuausgabe / Complete revision