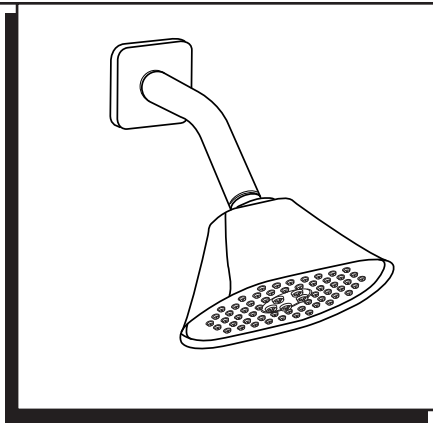


**POMME DE DOUCHE**  
Pour tous les modèles

Merci d'avoir choisi American-Standard... la référence de qualité supérieure depuis plus de 100 ans.

Pour être sûr que votre installation se déroule correctement, veuillez lire attentivement les instructions avant de commencer.



Certifié conforme aux normes ANSI A112.18.1M

**OUTILS ET MATÉRIAUX RECOMMANDÉS**

La plupart des procédures nécessitent l'utilisation d'outils et de matériaux courants, en vente dans les quincailleries et les magasins de plomberie. Il est essentiel d'avoir tous les outils et l'équipement à portée de main avant de commencer les travaux.



Pinces multiprises



Clé à ouverture réglable



Ruban pour joints filetés



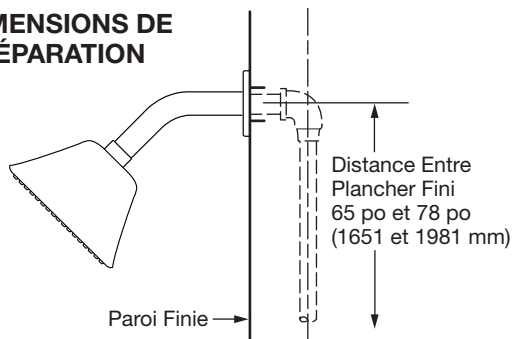
Graisse de plombier

**NETTOYAGE ET ENTRETIEN**

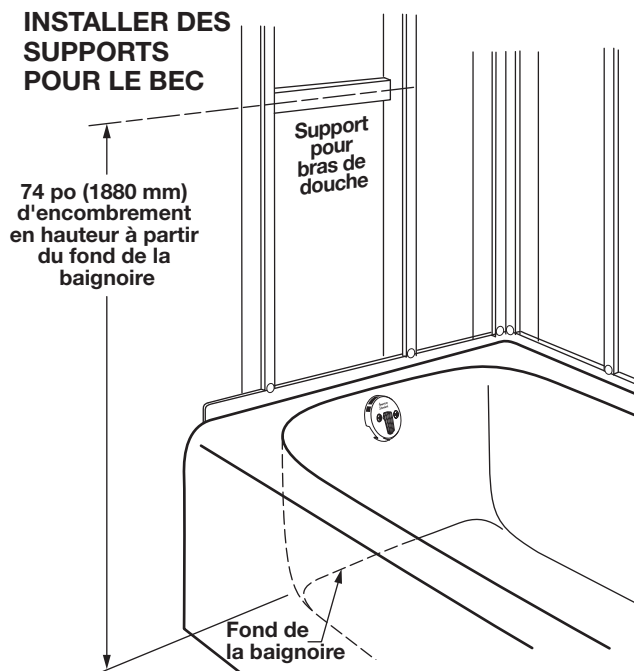
**À faire :** Rincez le produit avec de l'eau claire, et séchez-le avec un linge doux en coton, tout simplement.

**À éviter :** Ne nettoyez pas le produit avec du savon, de l'acide, du poli, des abrasifs, des produits de nettoyage puissants, ou un linge rugueux.

**DIMENSIONS DE PRÉPARATION**



**INSTALLER DES SUPPORTS POUR LE BEC**



Appliquer du ruban scellant sur tous les raccords filetés. Poser le bras de douche, le pommeau de douche

