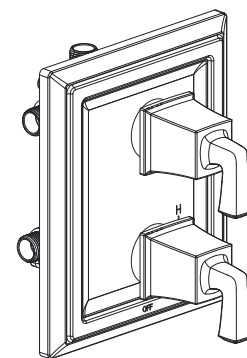


Town Square^{MD} S
**Garniture de robinet à pression équilibrée
avec inverseur intégré à 2 poignées Flash^{MC}**

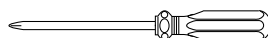
Merci d'avoir choisi American Standard - la référence en matière de qualité depuis plus de 100 ans.

Pour assurer une installation sans problème de ce produit, veuillez lire attentivement ces instructions avant de commencer.



Certifiée ANSI A112.18.1M

OUTILS RECOMMANDÉS

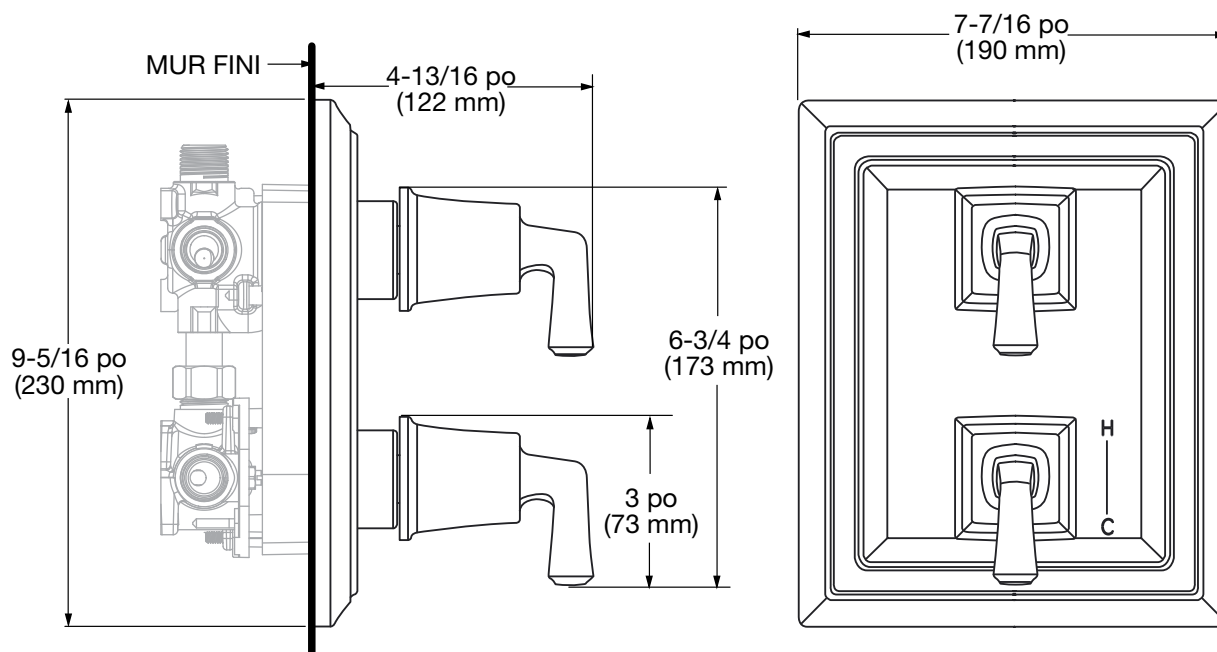


Tournevis cruciforme



Tournevis plat

DIMENSION DE LA ROBINETTERIE BRUTE



CONSIGNES POUR L'ENTRETIEN :

- Pour conserver l'apparence neuve de votre robinet, veuillez suivre ces consignes d'entretien :

À FAIRE : – Rincez le robinet avec de l'eau.
– Séchez avec un linge en coton doux.

À ÉVITER :

- N'utilisez pas de produits de nettoyage abrasifs, de linges ou d'essuie-tout.
- N'utilisez pas d'agents nettoyants contenant de l'acide, du poli, des abrasifs, des produits de nettoyage ou des savons puissants.

- Un entretien périodique de routine élimine la nécessité d'un nettoyage et d'un polissage en règle. Si un nettoyage complet s'avère nécessaire, les procédures suivantes sont recommandées :

- Éliminez la saleté et la pellicule en surface avec de l'eau et un linge en coton doux (**tel que décrit ci-dessus**).

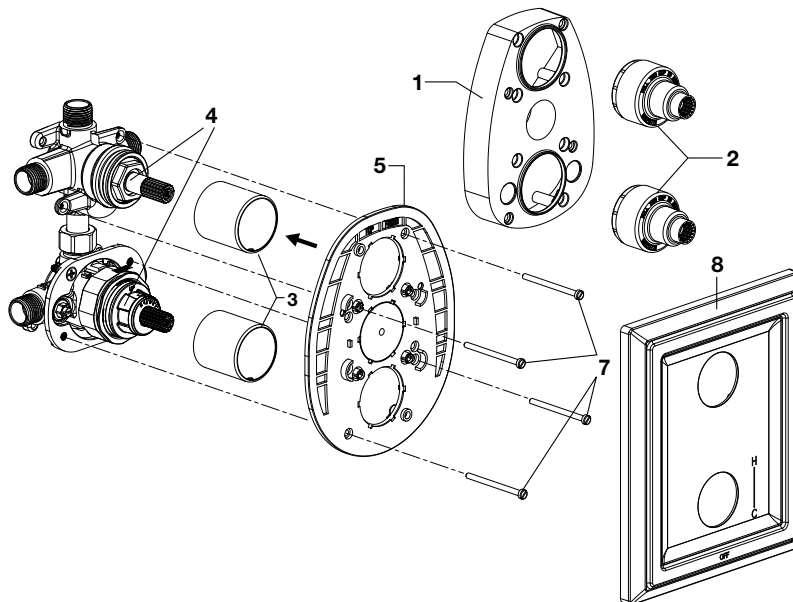
- Utilisez l'un des produits suivants pour éliminer la pellicule et la saleté accumulée en surface :
 - Détergents liquides doux
 - Produits de nettoyage liquides pour les vitres sans ammoniac
 - Produit de nettoyage liquide doux et non abrasif/non acide, ou produit de nettoyage en poudre totalement dissous
 - Produits de polissage liquide non abrasifs

- Une fois propre, rincez de nouveau le robinet avec de l'eau afin d'éliminer le produit de nettoyage ou le poli, et séchez avec un linge en coton doux.

Le non-respect de ces consignes peut endommager le fini du robinet.

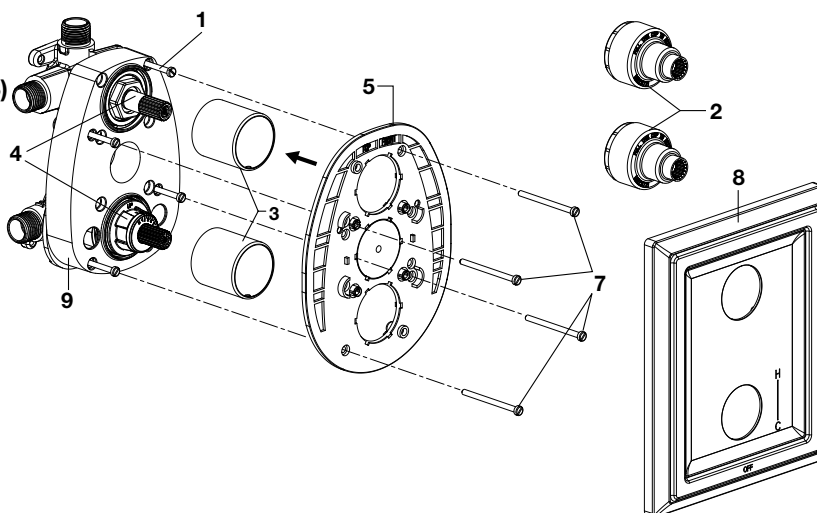
1 INSTALLATION DU MÉCANISME

- Enlevez l'OBTURATEUR DE PLÂTRAGE (1) et les deux REVÊTEMENTS DE CARTOUCHE (2).
- Poussez les deux ANNEAUX DE CARTOUCHE (3) sur les cartouches du CORPS DU ROBINET (4).
- Poussez le SUPPORT DE PLAQUE DE FINITION (5) sur les ANNEAUX DE CARTOUCHE (3).
- Insérez quatre VIS (7) dans le SUPPORT DE PLAQUE DE FINITION (5) et vissez-les dans le CORPS DU ROBINET (4) en suivant la ligne pointillée comme guide.
- Poussez la PLAQUE DE FINITION (8) sur le SUPPORT DE PLAQUE DE FINITION (5) jusqu'à ce qu'un clic se fasse entendre, signe qu'elle est fermement en place.



2 INSTALLATION DU MÉCANISME SUR UN MUR FIN

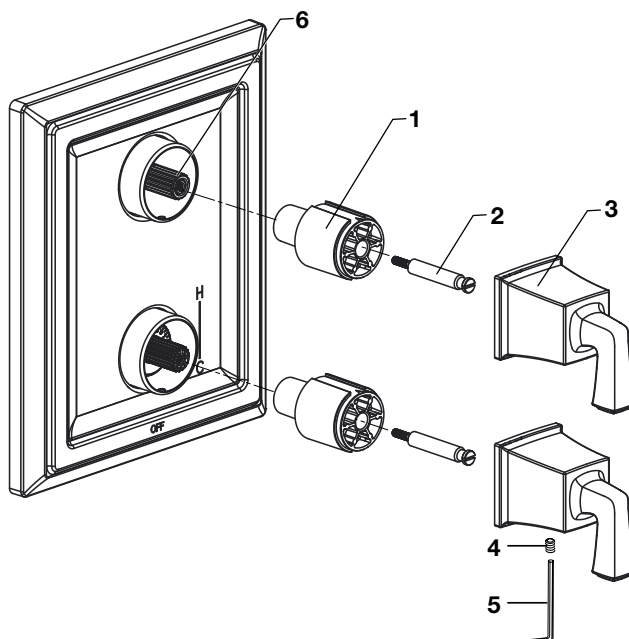
- Enlevez les deux REVÊTEMENTS DE CARTOUCHE (2).
- Poussez les deux ANNEAUX DE CARTOUCHE (3) sur les cartouches du CORPS DU ROBINET (4).
- Enlevez les quatre VIS DE L'OBTURATEUR DE PLÂTRAGE (1).
- Poussez le SUPPORT DE PLAQUE DE FINITION (5) sur les ANNEAUX DE CARTOUCHE (3).
- Insérez quatre VIS (7) dans le SUPPORT DE PLAQUE DE FINITION (5) et l'OBTURATEUR DE PLÂTRAGE (9) et vissez-les dans le CORPS DU ROBINET (4) en suivant la ligne pointillée comme guide.
- Poussez la PLAQUE DE FINITION (8) sur le SUPPORT DE PLAQUE DE FINITION (5) jusqu'à ce qu'un clic se fasse entendre, signe qu'elle est fermement en place.



3 INSTALLATION DES MANETTES

- Poussez les deux ADAPTATEURS DE MANETTE (1) sur les TIGES DE ROBINET (6) et fixez-les avec les VIS D'ADAPTATEUR DE MANETTE (2).
- Poussez les deux MANETTES (3) sur les ADAPTATEURS DE MANETTE (1).
- Fixez les MANETTES (3) en place avec les VIS DE BLOCAGE (4) en utilisant la CLÉ HEXAGONALE (5) fournie.

REMARQUE : Orientez les ADAPTATEURS DE MANETTE (1) de manière à positionner les manettes vers le bas (à 6 heures) – voir l'image.

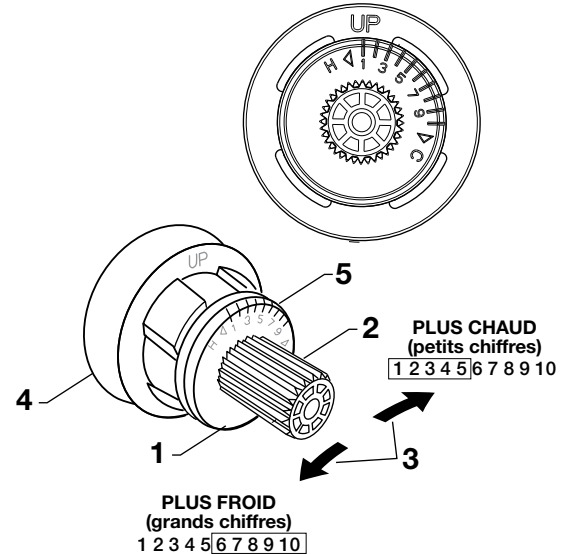


UN SERVICE

MISE EN GARDE : Coupez l'alimentation en eau chaude et froide avant de commencer.

RÉGLAGE DU DISPOSITIF ANTI-BRÛLUR

- En limitant la rotation de la POIGNÉE et la quantité d'eau chaude qui peut être mélangée avec l'eau froide, le DISPOSITIF DE SÉCURITÉ ANTI-BRÛLURE (1) réduit les risques de brûlures accidentelles. Pour régler la température maximale de l'eau de ce robinet, ajustez le paramètre de L'ARRÊT DE SÉCURITÉ THERMIQUE (1).
- Faites tourner la TIGE DE CARTOUCHE (2) à la position OFF (ARRÊT [le réglage le plus froid]) avant de régler le DISPOSITIF ANTIBRÛLURE (1). Tirez vers l'avant et faites tourner dans le sens antihoraire, en passant d'un chiffre à l'autre, pour régler la température maximale. Guidez-vous des CHIFFRES (5) inscrits sur la CARTOUCHE (4) sur le DISPOSITIF ANTIBRÛLURE (1).

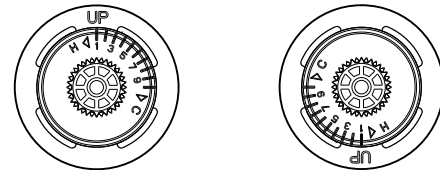


INSTALLATION DOS-À-DOS

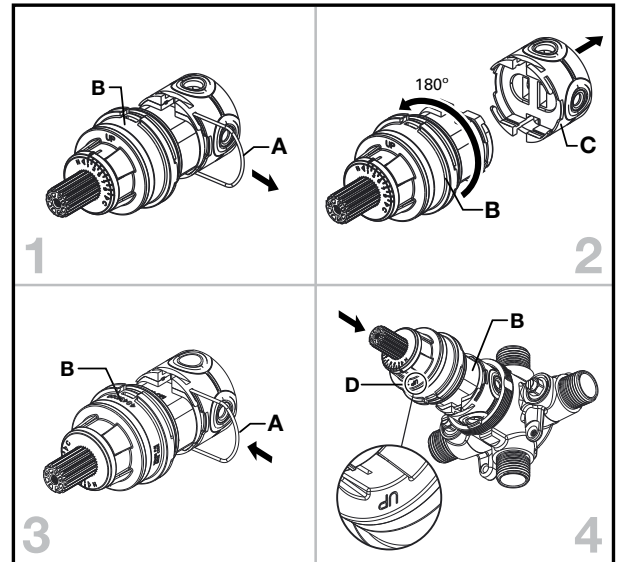
- Enlevez la CARTOUCHE (B) en suivant les étapes décrites plus haut.
- Enlevez la TIGE (A) de la CARTOUCHE (B) en tirant.
- Séparez le COLLECTEUR (C) de la CARTOUCHE (B) en tirant.
- Faites tourner la CARTOUCHE (B) de 180 degrés et réinstallez le COLLECTEUR (C) avec la TIGE (A).
- Le mot « UP » (D) doit être orienté vers le bas lors de l'installation de la CARTOUCHE (B).

Habituel

Dos-à-dos

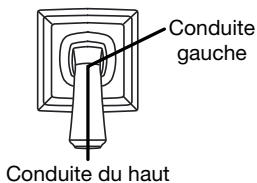


INSTALLATION DOS-À-DOS

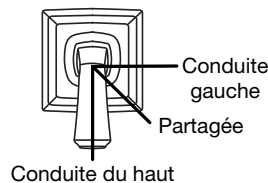


FONCTION DE TYPE INVERSEUR

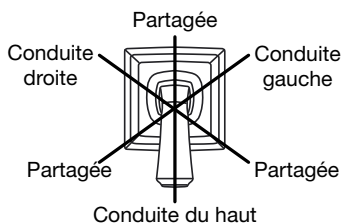
2 voies - fonction discrète



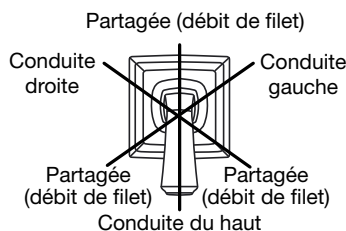
2 voies - fonction discrète



3 voies - fonction partagée



3 voies - fonction discrète



LIGNE D'URGENCE

Pour obtenir des renseignements ou une réponse à vos questions, composez sans frais le :

1 (800) 442-1902

Du lundi au vendredi de 8 h à 20 h, HNE

Samedi 8 h à 16 h, HNE

AU CANADA 1-800-387-0369

(TORONTO 1-905-306-1093)

En semaine de 8 h à 19 h, HNE

AU MEXIQUE 01-800-839-1200



PART OF LIXIL