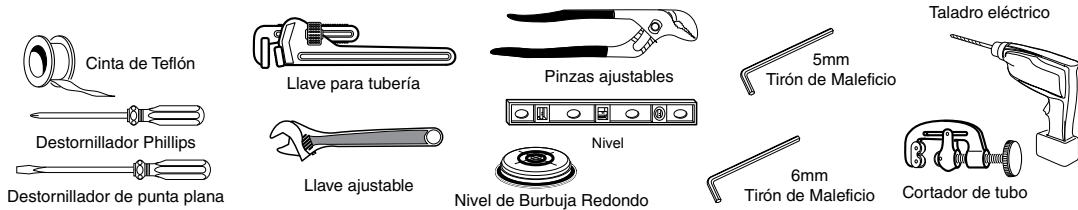


**Town Square® S**  
**Llenador de tina**  
**de montaje en piso**

Gracias por elegir American Standard, el punto de referencia de óptima calidad durante más de 140 años.

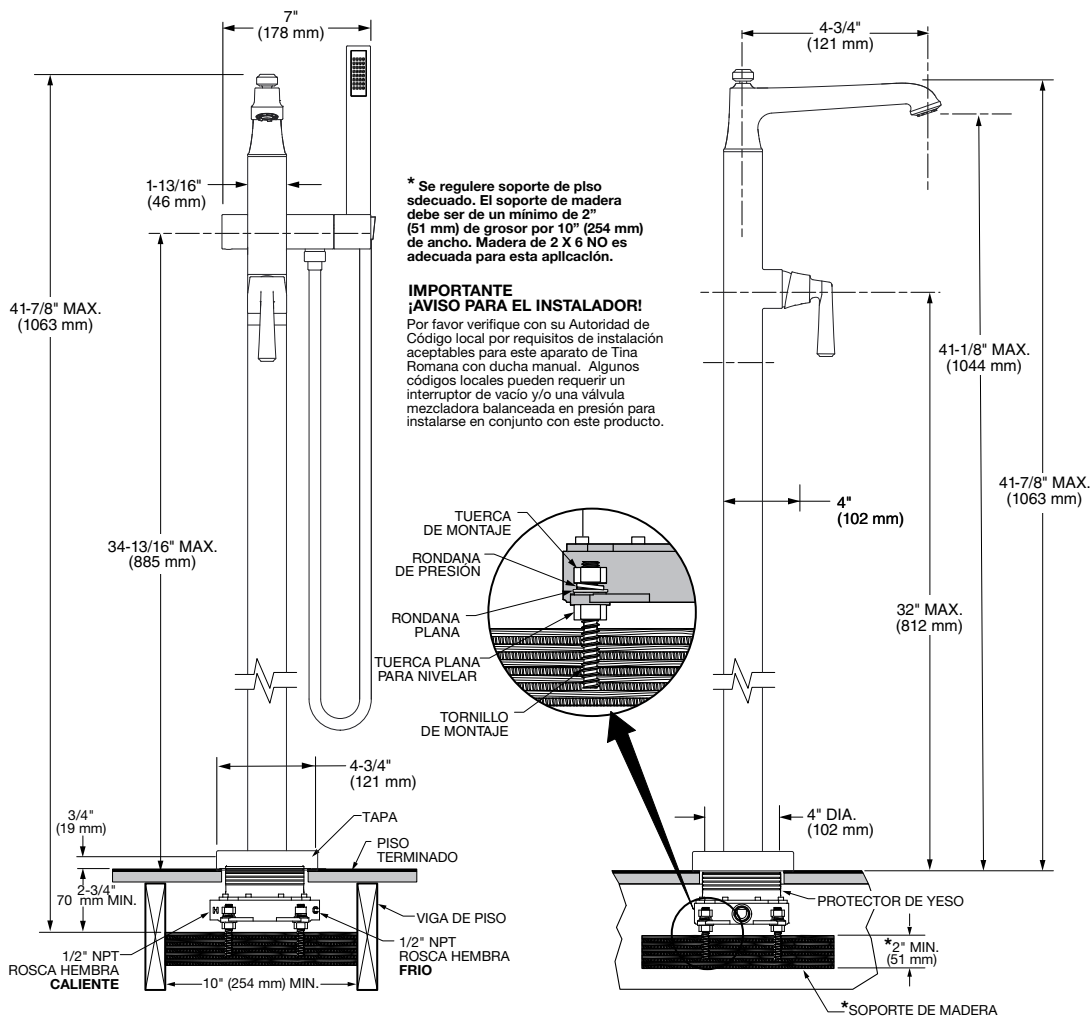
Para realizar la instalación sin problemas, lea atentamente estas instrucciones antes de comenzar.

**HERRAMIENTAS RECOMENDADAS**



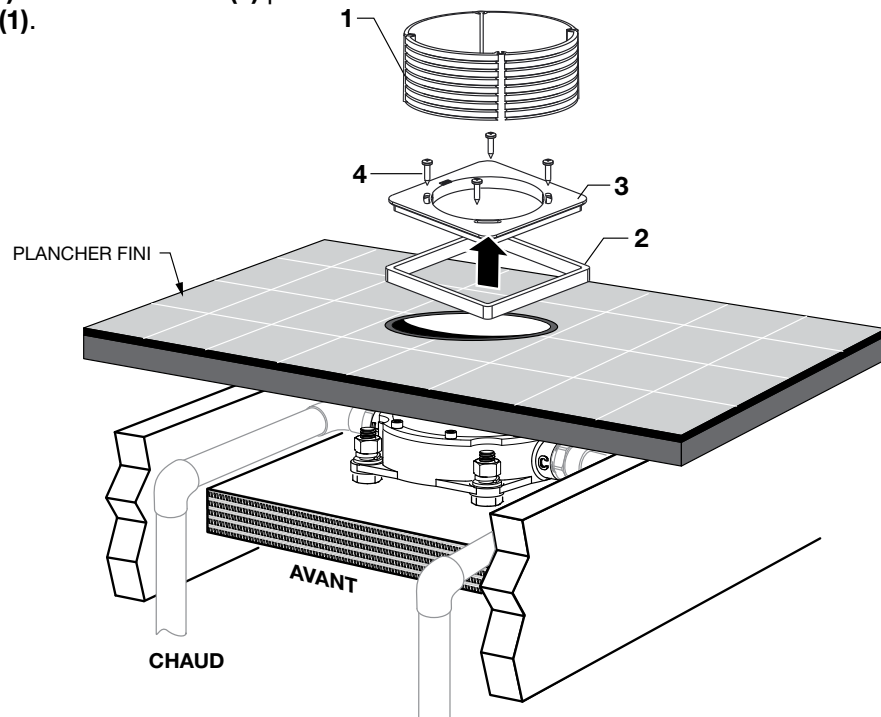
Cumplimiento certificado de la norma ANSI A112.18.1M

**DIMENSIONES DE INSTALACIÓN**



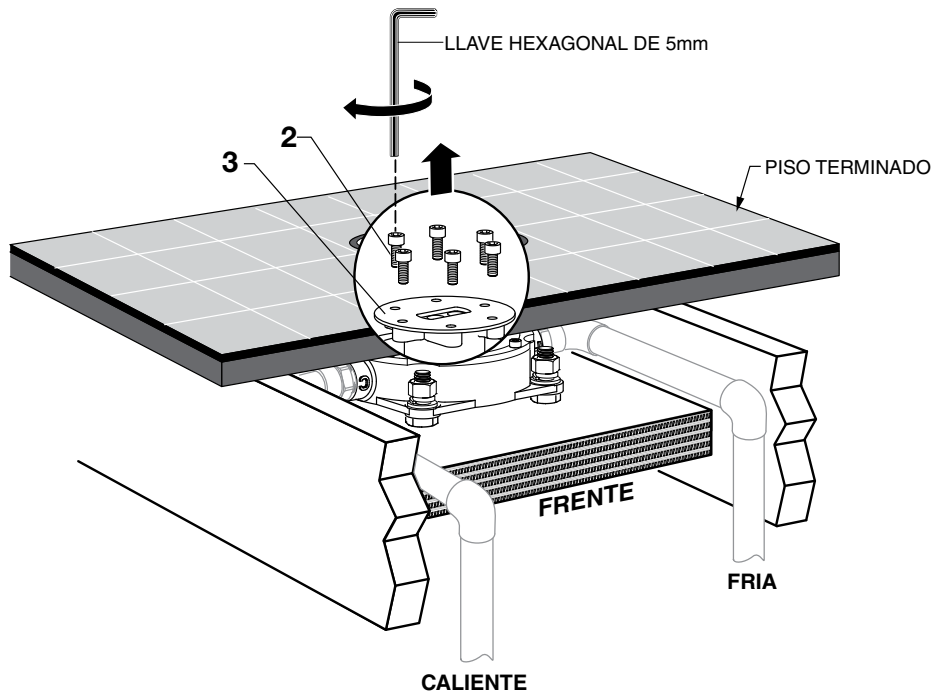
## 1 REMOVER PROTECTOR DE YESO

- Corte la parte expuesta del PROTECTOR DE YESO (1) nivelado con el piso terminado.
- Tenga cuidado de no dañar el piso.
- Coloque la JUNTA (2) debajo de PLACA BASE (3).
- Asegure la PLACA BASE (3) con TORNILLOS (4) para la PROTECTOR DE YESO (1).



## 2 REMOVER PLACA DE RETENCION Y TORNILLOS

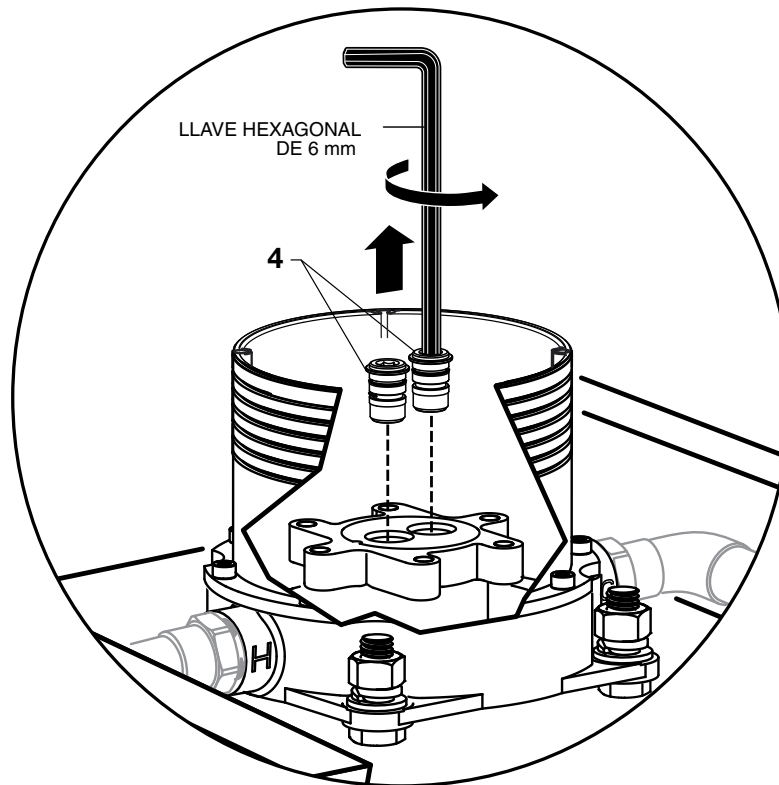
- Remueva los SEIS TORNILLOS DE PLACA DE RETENCION (2) con una llave hexagonal (5 mm).
- Remueva la PLACA DE RETENCION (3).



### 3 REMOVER TAPONES DE PRUEBA CALIENTE Y FRIO

**Nota: No se muestra el piso por claridad en esta ilustración.**

- Remueva los dos TAPONES DE PRUEBA (4) con una llave hexagonal (6 mm).



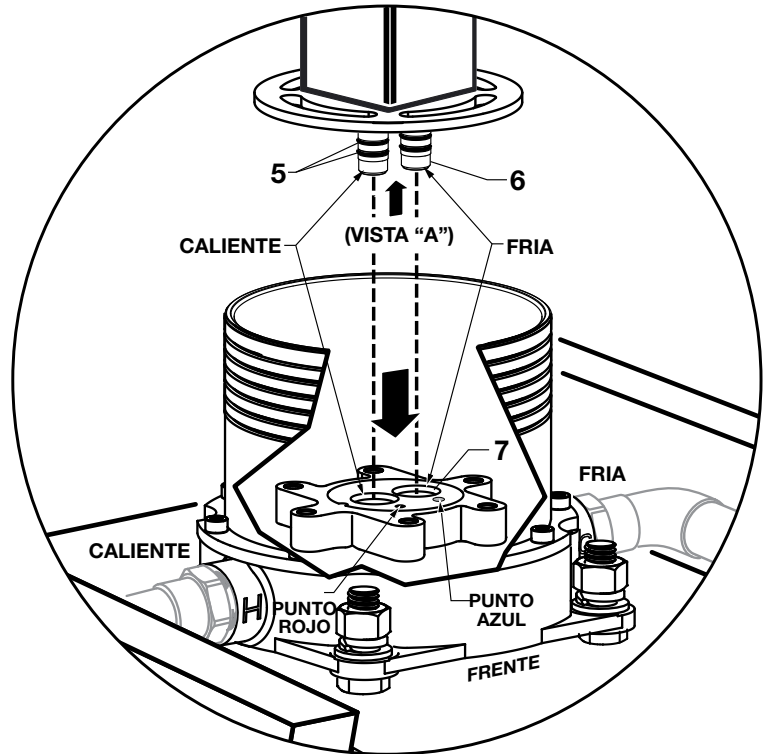
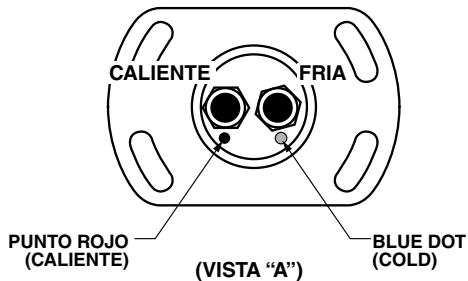
## 4 INSTALAR RELLENO DE TINA

- Antes de la instalación final, verifique que todas las superficies de sellado estén limpias y que los ANILLOS TORICOS DE MANGUERA DE ENTRADA (5) no estén dañados.

**Importante:** los EMPAQUES DE MANGUERA DE ENTRADA (5) pueden estar dañados si no se tiene cuidado cuando se instalan.

Haga coincidir la manguera de entrada marcada con un punto azul con el orificio en el distribuidor de agua también marcado con un punto azul. (VISTA "A")

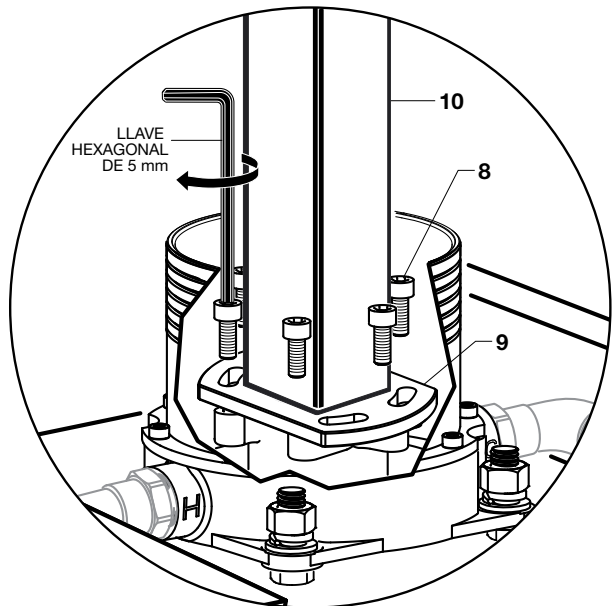
- Instale las MANGUERAS DE ENTRADA (6) dentro del DE DISTRIBUIDOR DE AGUA (7).



## 4a INSTALAR MEZCLADORA DE TINA

**NOTA:** SE REQUIERE UN MÍNIMO DE CUATRO TORNILLOS DE MONTAJE (8) PARA ASEGURAR LA MEZCLADORA DE TINA. SE PREFIEREN LOS SEIS.

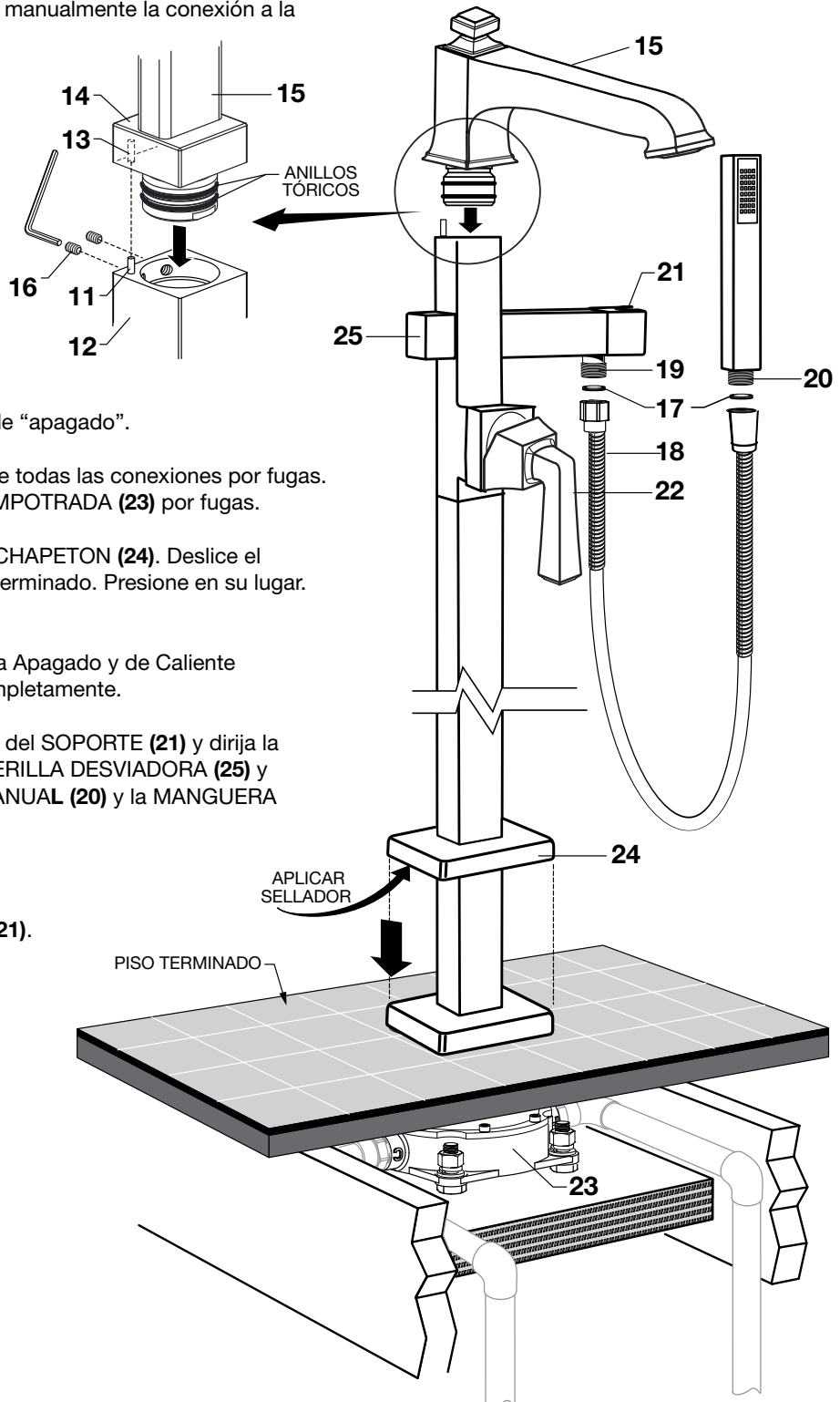
- Instale los TORNILLOS DE MONTAJE (8) a través de la PLACA DE MONTAJE (9) y dentro de la base del colector de agua. No apriete completamente.
- Haga girar la MEZCLADORA DE TINA (10) a la derecha o a la izquierda para alinearse con la Tina. Apriete los TORNILLOS DE MONTAJE (8) con la llave hexagonal de 5 mm para asegurar la MEZCLADORA DE TINA (10).



## 4b INSTALAR SALIDA Y REGADERA MANUAL

- Alinee el PERNO (11) en la BASE DEL GRIFO (12) con el ORIFICIO (13) en la BASE DE LA SALIDA (14). Instale la SALIDA (15) dentro de la BASE DEL GRIFO (12). Apriete los dos OPRESORES (16).
- Instale EMPAQUES (17) sobre ambos extremos de la MANGUERA DE ASPERSION (18). Conecte el extremo con la hexagonal al DESVIADOR (19) utilizando una llave ajustable. Apriete manualmente la conexión a la DUCHA MANUAL (20).

**Nota:** Cuando no esté en uso, la REGADERA MANUAL (20) debe apoyarse en el SOPORTE DE REGADERA (21).



### PROBAR GRIFO INSTALADO

- Mueva la MANIJA (22) a la posición de “apagado”.
- Encienda suministros de agua y revise todas las conexiones por fugas. Revise conexiones de la VALVULA EMPOTRADA (23) por fugas.
- Aplique sellador al borde inferior del CHAPETON (24). Deslice el CHAPETON (24) hacia abajo al piso terminado. Presione en su lugar. Limpie el sellador excedente.
- Opere la MANIJA (22) de Encendido a Apagado y de Caliente a Frío para nivelar líneas de agua completamente.
- Levante la REGADERA MANUAL (20) del SOPORTE (21) y dirija la aspersion dentro de la tina. Gire la PERILLA DESVIADORA (25) y revise conexiones de REGADERA MANUAL (20) y la MANGUERA DE ASPERSION (18) por fugas.
- Gire la PERILLA DESVIADORA (25) hacia atrás y coloque la REGADERA MANUAL (20) dentro del SOPORTE (21).

# American Standard

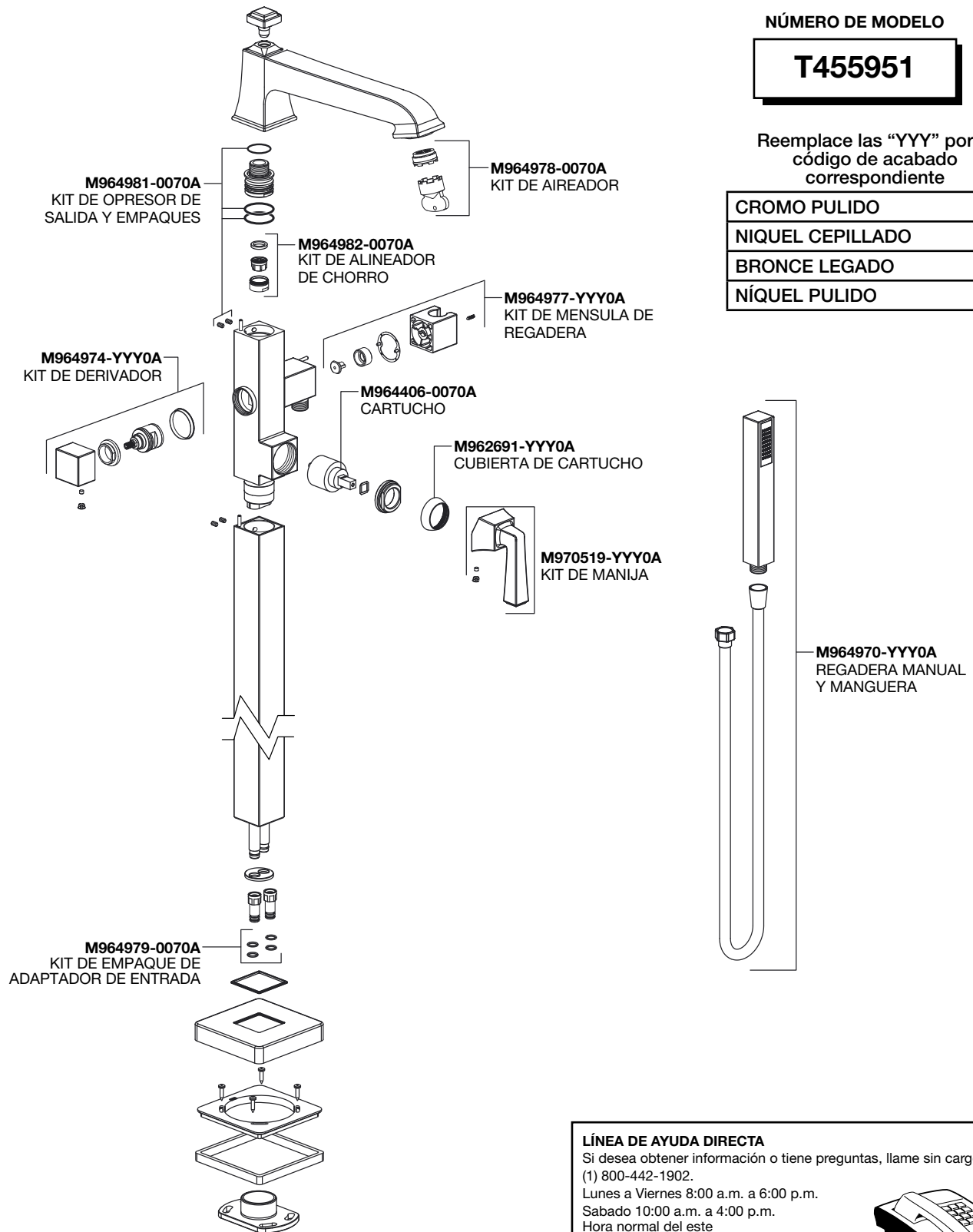
## Town Square® S Llenador de tina de montaje en piso

NÚMERO DE MODELO

**T455951**

Reemplace las "YYY" por el código de acabado correspondiente

CROMO PULIDO	002
NIQUEL CEPILLADO	295
BRONCE LEGADO	278
NIQUEL PULIDO	013



### LÍNEA DE AYUDA DIRECTA

Si desea obtener información o tiene preguntas, llame sin cargo al (1) 800-442-1902.

Lunes a Viernes 8:00 a.m. a 6:00 p.m.

Sabado 10:00 a.m. a 4:00 p.m.

Hora normal del este

EN CANADÁ: 1-800-387-0369

(TORONTO: 1-905-306-1093)

Los días de semana de 8:00 a.m. a 7:00 p.m.

Hora normal del este

EN MÉXICO: 01-800-839-1200



PART OF LIXIL