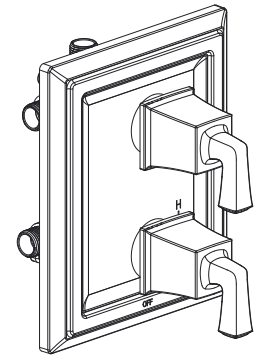


Town Square® S
Chapetón de válvula de balanceo de presión de dos manijas con desviador integrado Flash™

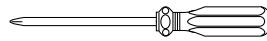
Gracias por elegir American Standard, el punto de referencia de óptima calidad durante más de 100 años.

Para realizar la instalación sin problemas, lea atentamente estas instrucciones antes de comenzar.

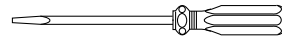


Certificada de conformidad con la norma ANSI A112.18.1M

HERRAMIENTAS RECOMENDADAS

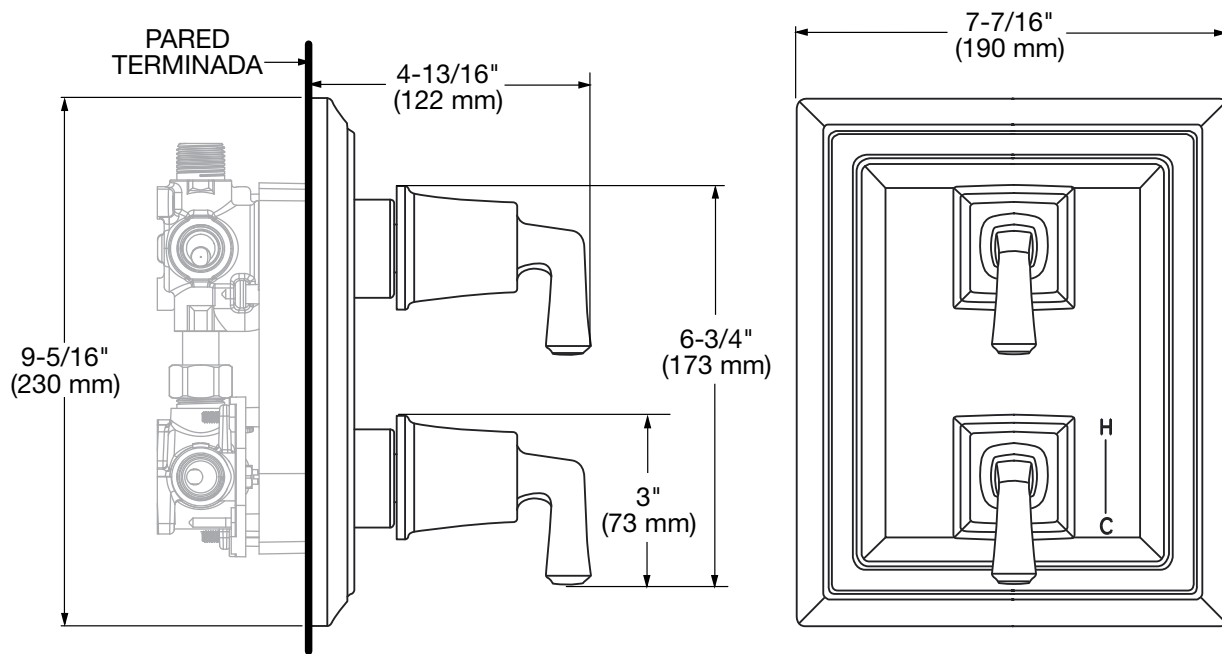


Destornillador Estrella



Destornillador planot

DIMENSIONES DE PREPARACIÓN



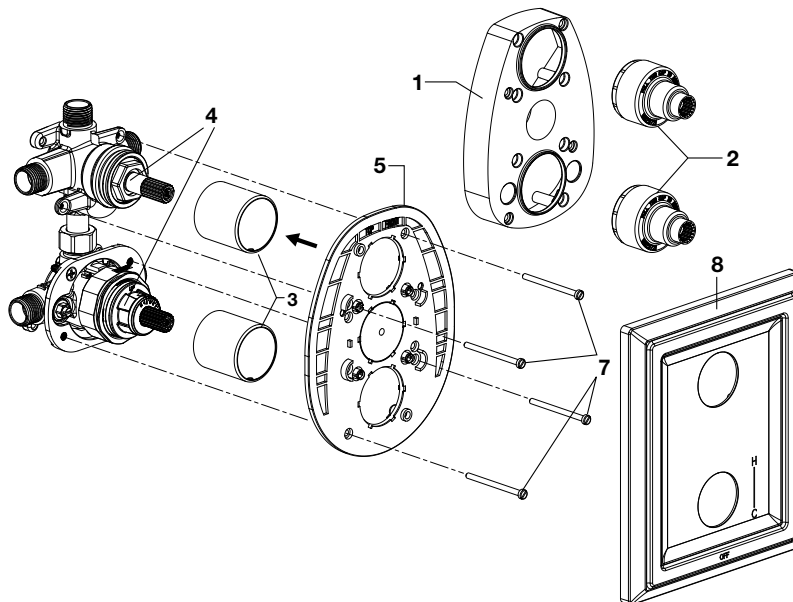
INSTRUCCIONES DE CUIDADO:

- Para mantener su nueva llave como nueva, siga las siguientes simples instrucciones de cuidado:
 - SÍ:** – Simplemente enjuague y limpie la llave usando agua limpia.
 - Seque la llave usando un paño suave de algodón.
 - NO:**
 - No use ningún limpiador, paño o toalla de papel de tipo abrasivo.
 - No use ningún agente de limpieza que contenga ácidos, abrasivos de pulido ni limpiadores o jabones duros.
- Retire la mayor cantidad de suciedad y capas usando agua limpia y un paño suave de algodón (**tal como se indica más arriba**).
 - Use cualquiera de los siguientes productos para retirar la suciedad de la superficie difícil de quitar y la acumulación:
 - Detergentes líquidos suaves
 - Limpiadores líquidos y transparentes para vidrios sin amoníaco
 - Limpiadores en polvo suaves no ácidos ni abrasivos, líquidos o totalmente disueltos, que se hayan mezclado según las instrucciones del fabricante
 - Pulidores líquidos no abrasivos
- Una vez limpia, enjuague nuevamente la llave con agua limpia para retirar a fondo el limpiador o pulidor y seque usando un paño suave de algodón.

Si no sigue las instrucciones de cuidado, puede dañar el acabado de la llave.

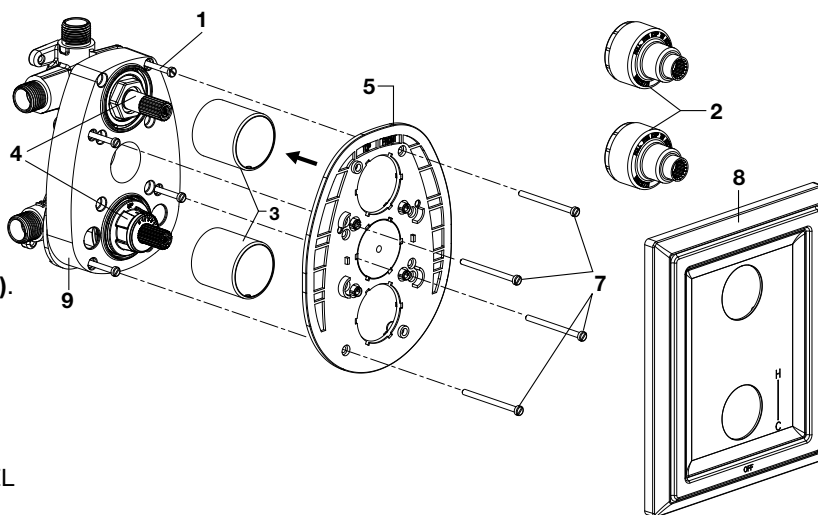
1 INSTALACIÓN DE ACCESORIO

- Retire el PROTECTOR DE YESO (1) y las dos TAPAS DE CARTUCHO (2).
- Empuje los dos MANGUITOS DE LOS CARTUCHOS (3) en los cartuchos del CUERPO DE LA VÁLVULA (4).
- Empuje el PROTECTOR DEL CHAPETÓN (5) sobre los MANGUITOS DE LOS CARTUCHOS (3).
- Inserte cuatro TORNILLOS (7) a través del PROTECTOR DEL CHAPETÓN (5) y enrósquelos en el CUERPO DE LA VÁLVULA (4) en el lugar indicado con la línea punteada.
- Empuje el CHAPETÓN (8) en el PROTECTOR DEL CHAPETÓN (5) hasta que encajen bien.



2 INSTALACIÓN DE ACCESORIO EN PARED DELGADA

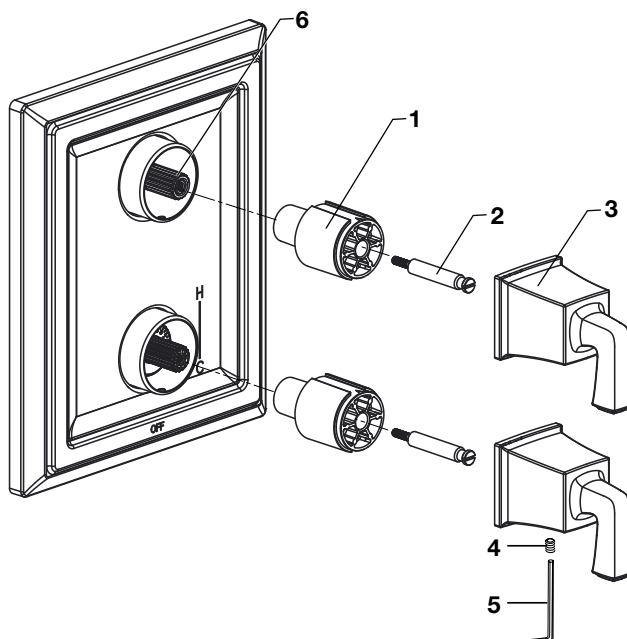
- Retire las dos TAPAS DE CARTUCHO (2).
- Empuje los dos MANGUITOS DE LOS CARTUCHOS (3) en los cartuchos del CUERPO DE LA VÁLVULA (4).
- Retire los cuatro TORNILLOS DEL PROTECTOR DE YESO (1).
- Empuje el PROTECTOR DEL CHAPETÓN (5) sobre los MANGUITOS DE LOS CARTUCHOS (3).
- Inserte cuatro TORNILLOS (7) a través del PROTECTOR DEL CHAPETÓN (5) y del PROTECTOR DE YESO (9) y enrósquelos en el CUERPO DE LA VÁLVULA (4) en el lugar indicado con la línea punteada.
- Empuje el CHAPETÓN (8) en el PROTECTOR DEL CHAPETÓN (5) hasta que encajen bien.



3 INSTALACIÓN DE LA MANIJA

- Empuje los dos ADAPTADORES DE MANIJA (1) en los TERMINALES DE VÁLVULA (6) y sujételos con los TORNILLOS DEL ADAPTADOR DE MANIJA (2).
- Empuje las dos MANIJAS (3) sobre los ADAPTADORES DE MANIJA (1).
- Asegure las dos MANIJAS (3) con los TORNILLOS DE AJUSTE (4) y la LLAVE HEXAGONAL (5) proporcionada.

NOTA: Ajuste la orientación del ADAPTADOR DE MANIJA (1) para alinear las manijas en la posición de 6 horas como se muestra en la ilustración.

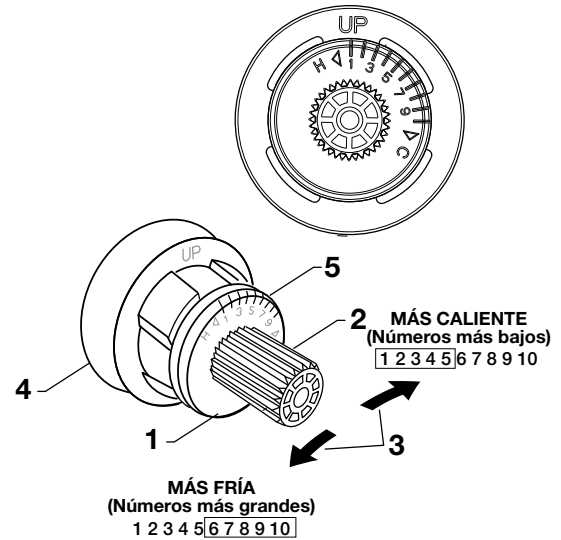


SERVICIO

PRECAUCIÓN Apague los suministros de agua caliente y fría antes de comenzar.

AJUSTE DEL CIERRE DE LÍMITE DE AGUA CALIENTE

- Al restringir la rotación de la MANIJA y limitar la cantidad de agua caliente que se permite mezclar con la fría, el CIERRE DE SEGURIDAD DE LÍMITE DE AGUA CALIENTE (1) reduce el riesgo de quemaduras accidentales. Para establecer la temperatura máxima para el agua caliente de la válvula de la llave, ajuste la configuración en el CIERRE DE SEGURIDAD DE LÍMITE DE AGUA CALIENTE (1).
- Gire el CUERPO DEL CARTUCHO (2) a la posición APAGADO (configuración más fría) antes de ajustar el CIERRE DE LÍMITE DE AGUA CALIENTE (1). Tire hacia adelante y rote en sentido antihorario un número para limitar la temperatura del agua caliente. Use los NÚMEROS (5) en el CARTUCHO (4) en el CIERRE DE LÍMITE DE AGUA CALIENTE (1) para seleccionar.

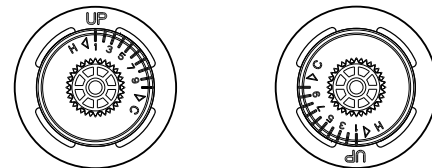


INSTALACIÓN EN OPOSICIÓN

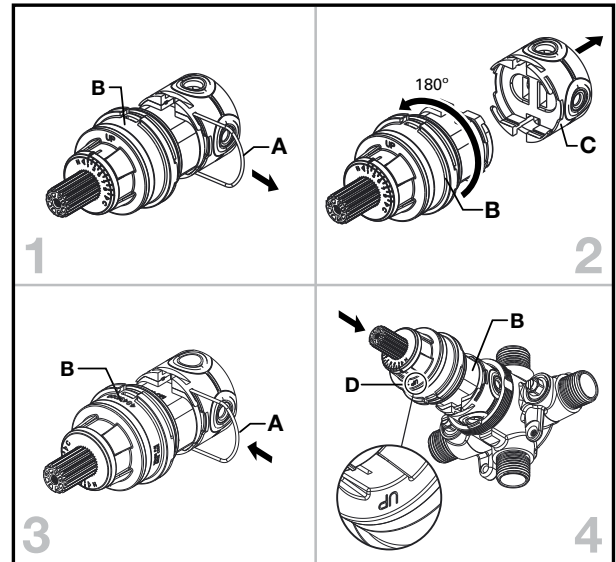
- Retirar el CARTUCHO (B) como se describe en los pasos anteriores.
- Jale para retirar la CHAVETA (A) del CARTUCHO (B).
- Jale para separar el DISTRIBUIDOR DE AGUA (C) del CARTUCHO (B).
- Rote el CARTUCHO (B) 180 grados e reinstale el DISTRIBUIDOR DE AGUA (C) con la CHAVETA (A).
- La palabra "UP" (D) debe estar mirando hacia abajo durante la instalación del CARTUCHO (B).

Estándar

En oposición

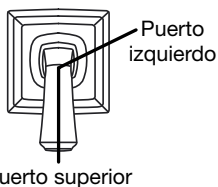


INSTALACIÓN EN OPOSICIÓN

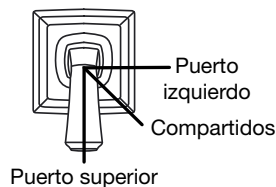


FUNCIÓN DEL TIPO DE DESVIADOR

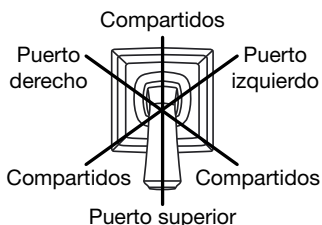
2 vías discretas



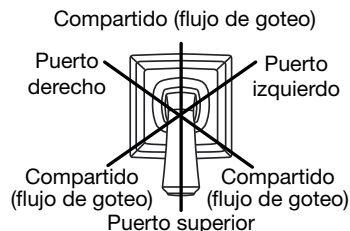
2 vías compartidas



3 vías compartidas



3-way discreet



LÍNEA DE AYUDA DIRECTA

Si desea obtener información o tiene preguntas, llame sin cargo al (1) 800-442-1902.

Lunes a Viernes 8:00 a.m. a 6:00 p.m.

Sábado 10:00 a.m. a 4:00 p.m.

Hora normal del este

EN CANADÁ: 1-800-387-0369

(TORONTO: 1-905-306-1093)

Los días de semana de 8:00 a.m. a 7:00 p.m.

Hora normal del este

EN MÉXICO: 01-800-839-1200



PART OF LIXIL