

INSTRUCCIONES DE INSTALACIÓN CUIDADO Y MANTENIMIENTO

*American
Standard*

TOWN SQUARE® S

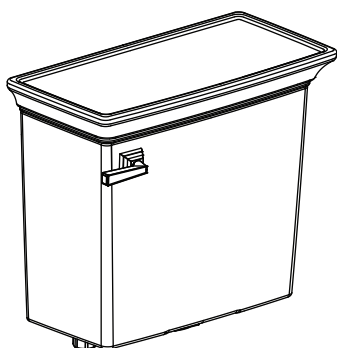
Inodoro de 2 piezas de 1,28 g/d / 4,8 l/d

Gracias por elegir American Standard, el parámetro de excelente calidad por más de 100 años. Para asegurar que este producto se instale de manera adecuada, lea las instrucciones con atención antes de comenzar. (Ciertas instalaciones pueden requerir ayuda profesional.) Asegúrese también de realizar la instalación de conformidad con los códigos locales.

⚠ PRECAUCIÓN: EL PRODUCTO ES FRÁGIL. ¡MANIPÚLELO CON CUIDADO PARA EVITAR QUE SE ROMPA Y QUE SE GENEREN POSIBLES LESIONES!
NOTA: Es posible que las imágenes no coincidan exactamente con el contorno de la cerámica y los componentes.

ANTES DE INSTALAR SU INODORO: Consulte la página de especificaciones del producto para verificar las dimensiones y las conexiones del suministro de agua. Visite nuestro sitio web para buscar por número de modelo la página de especificaciones del producto: <http://www.americanstandard-us.com/>

TANQUE A LA IZQUIERDA 4216.228 / TANQUE A LA DERECHA 4216.823



KIT DE EZ-INSTALL INCLUIDO CON EL TANQUE


Arandela de
acoplamiento (1)



Junta del
tanque a la taza



Manija
de fijación


Tuerca de acoplamiento
de plástico (1)



Tuercas del tanque (2)
metálicas (latón)

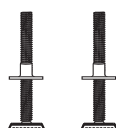
TAZA ALARGADA 3271.101 RIGHT HEIGHT®



KIT DE EZ-INSTALL INCLUIDO CON LA TAZA


Tapas de pernos (2)

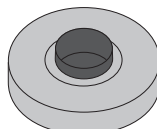

Perillas de la
taza al piso (2)


Tornillos T con
sujetador (2)

SE VENDE POR SEPARADO



Línea de suministro de agua



Anillo de cera

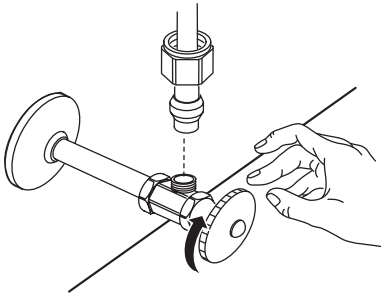


Asiento de inodoro

G U A R D A R P A R A U S O F U T U R O

Antes de empezar:

Apague el suministro de agua

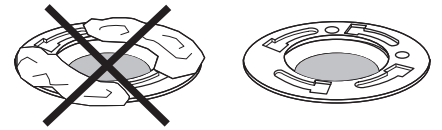


Para retirar un inodoro viejo

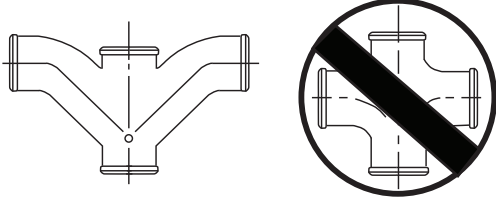
Descargue para retirar el agua del tanque; quite el agua que queda en la taza usando una esponja antes de retirar el inodoro.



Limpie la brida



⚠ Precaución: Si deja la brida del piso abierta durante más de 1-2 horas, cúbrala para evitar escapes de gases de desagüe.

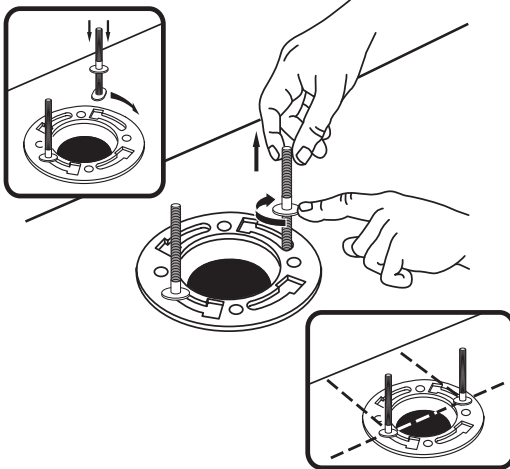


Tipo de conexión recomendada para las instalaciones en oposición.

INSTALACIÓN EN OPOSICIÓN

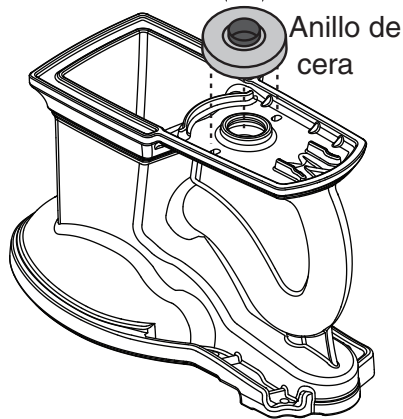
Según las condiciones de plomería y ventilación, el flujo del inodoro en una instalación en oposición puede crear un vacío en el sistema y atraer agua de la otra taza. El Código de Normas Nacionales de Plomería (National Standards Plumbing Code) prohíbe el uso de una conexión en cruz para el desagüe por la posibilidad de rechazo. El código aprueba el uso de una conexión direccional en "Y" con la ventilación adecuada para dirigir el agua hacia abajo y lejos del otro inodoro.

1

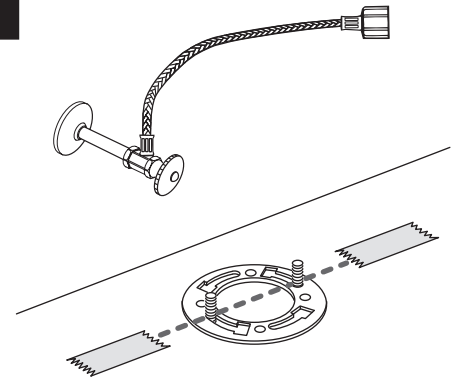


2

Presione firmemente.



3



CONSEJO: Coloque 2 trozos de cinta protectora en el piso (como se muestra) para favorecer la alineación en el paso 4.

4

Aplique peso de manera uniforme. No lo mueva después de ubicarlo. Puede romperse el sellado hermético.



5

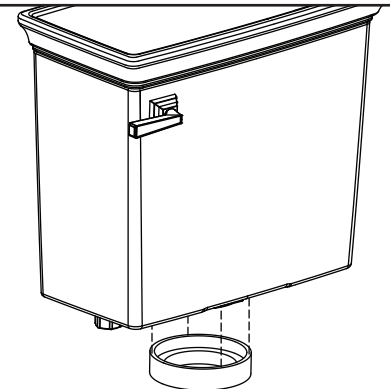


⚠ Ajuste a mano únicamente. No ajuste en exceso.

6

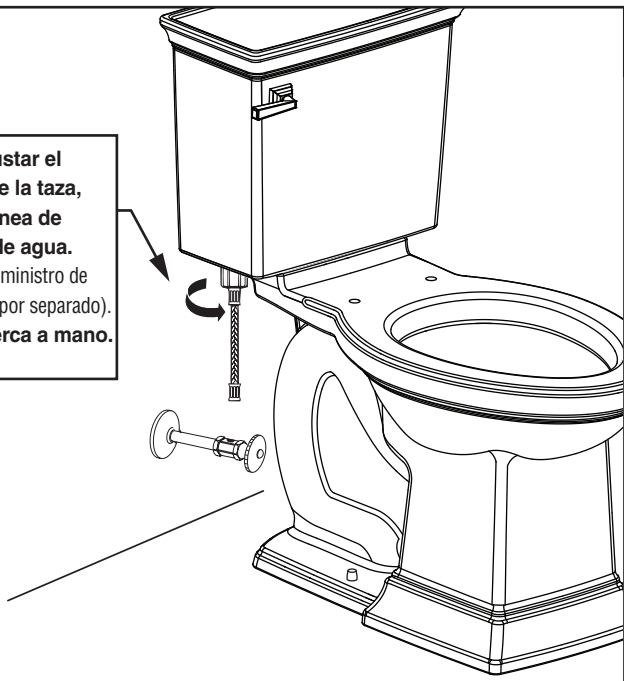
Junta del tanque a la taza

Coloque la junta del tanque sobre la tuerca del tanque asegurándose de que no haya brechas entre la junta y la porcelana.



7

Antes de ajustar el tanque sobre la taza, conecte la línea de suministro de agua. (La línea del suministro de agua se vende por separado). Ajuste la tuerca a mano.



8

Coloque las arandelas y la tuerca del tanque encima de los pernos del tanque. Ajuste las manijas alternadamente hasta que el tanque entre en contacto con la parte delantera y posterior de la taza y que se logre un contacto entre las dos porcelanas.



NOTA: Para facilitar la instalación, empuje hacia abajo la parte superior del tanque mientras ajusta las manijas.

9

Abra el suministro de agua.

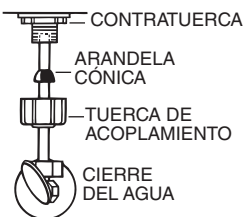


ADVERTENCIA: Si ajusta en exceso las tuercas de la línea del suministro de agua, podría haber roturas e inundación potencial. Si la conexión tiene fugas después de ajustar a mano, reemplace la línea de suministro. No use ningún tipo de sellador en la conexión del suministro de agua. El uso de masilla de plomero, grasa para tubería o cualquier otro tipo de sellador anulará la garantía.

10a

Antes de continuar, determine el tipo de conexión de suministro de agua que tiene usando la tabla más abajo. Use las piezas de ensamblaje requeridas para volver a conectar correctamente el suministro de agua. NO use masilla de plomero para sellar estos accesorios.

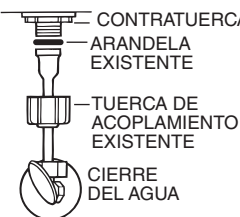
TUBO ACAMPAADO DE METAL/COBRE



Estas piezas deben usarse tal como se ilustra para garantizar una conexión hermética. El uso de una tuerca de acoplamiento ya existente puede causar fugas de agua. El tubo o la tubería de suministro de agua deben extenderse por lo menos 1/2" dentro del vástago roscado de la válvula (no se aplica al tubo acampanado).

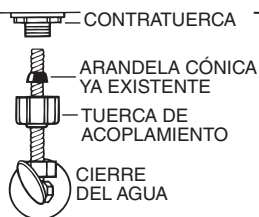
PRECAUCIÓN: NO USE LA ARANDELA CÓNICA CON UNA LÍNEA DE SUMINISTRO DE PLÁSTICO.

TUBO ACAMPAADO DE METAL



Use la arandela y tuerca de acoplamiento ya existentes.

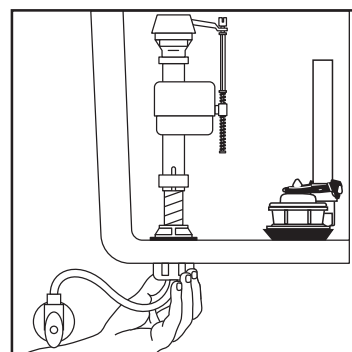
TUBO EN ESPIRAL DE METAL



Use la arandela cónica en espiral ya existente. Es posible que la arandela cónica Fluidmaster no se selle completamente en una línea de suministro en espiral.

PRECAUCIÓN: Si ajusta en exceso la CONTRATUERCA o la TUERCA DE ACOPLAMIENTO, podría haber roturas e inundación potencial.

10b

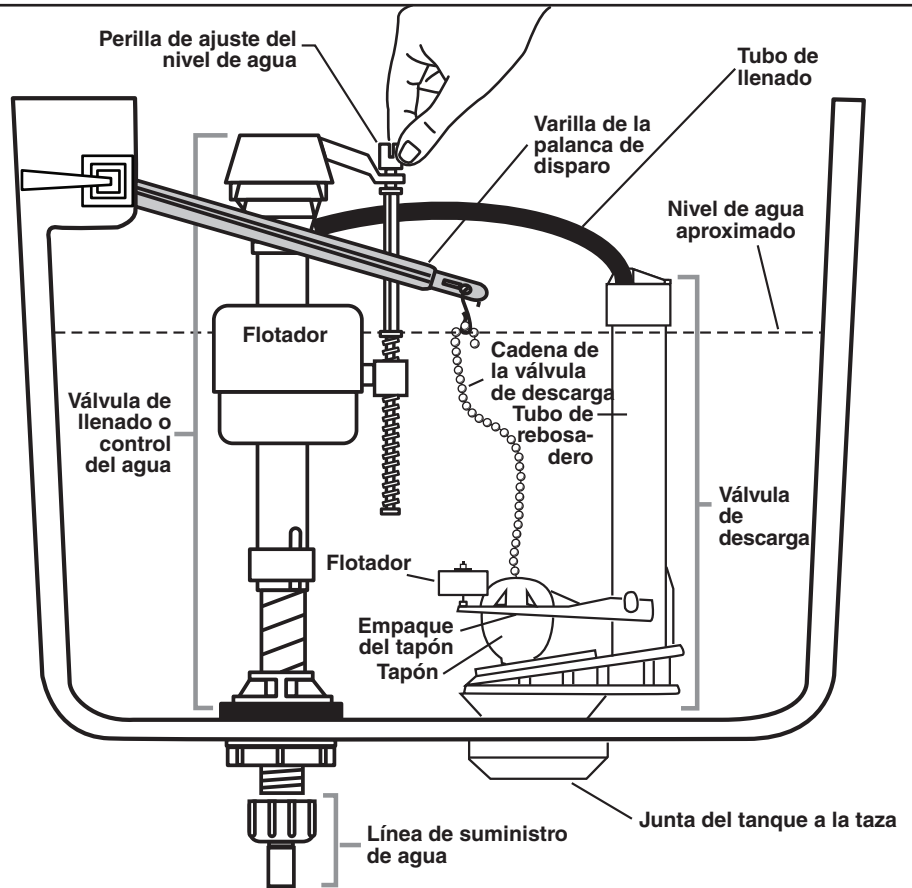


Con las arandelas correctas en su lugar (ver el paso 10a), ajuste la TUERCA DE ACOPLAMIENTO 1/4 giro más que lo ajustado a mano.

NO AJUSTE EN EXCESO.

A
Ajuste el nivel del agua hasta donde se indica en el tanque girando la perilla de ajuste del nivel del agua para mover el flotador hacia arriba o hacia abajo.

B
Si la taza no hace sifón, es posible que deba ajustar la cadena de elevación. Simplemente retire la cadena de cuentas de la grapa de retención y jale la cadena. vuelva a insertar la varilla de desagüe. Asegúrese de que la cadena esté bien colocada.



GUÍA DE RESOLUCIÓN DE PROBLEMAS

PROBLEMA	CAUSA POSIBLE	ACCIÓN CORRECTIVA
No descarga.	a. Válvula de suministro de agua cerrada. b. Línea de suministro bloqueada. c. Cadena de la válvula de descarga demasiado floja o desconectada. d. Hay arena o desechos en el control de agua.	a. Abra la válvula y deje que el tanque se llene de agua. b. Cierre el suministro de agua, desconecte la línea de suministro e inspeccione todas las juntas y arandelas. Vuelva a armar. Consulte también el mantenimiento de Fluidmaster: www.americanstandard-us.com/enews/fluidmasterguide.pdf c. Reajuste el largo de la cadena, tal como se requiera. d. Cierre el suministro de agua. Retire la tapa y limpie según las instrucciones de mantenimiento de Fluidmaster en: www.americanstandard-us.com/enews/fluidmasterguide.pdf
Descarga escasa o lenta	a. Nivel de agua de la taza demasiado bajo. b. Válvula de suministro parcialmente cerrada. c. Sifón y/o tubería de desagüe y/o ventilaciones parcialmente tapadas. d. Presión de suministro demasiado baja.	a. El tubo de llenado debe estar conectado al control de agua e insertado en el rebosadero del tanque sin estar retorcido ni dañado. b. Abra la válvula de suministro por completo. Debe usar el tamaño adecuado de tubo de suministro. c. Retire la obstrucción. Consulte a un plomero si es necesario. d. La presión de suministro normal debe ser de por lo menos 20 psi.
El inodoro tiene una fuga.	a. Mala conexión con la línea de suministro. b. Mala conexión de la taza al tanque/piso.	a. Revise el paso 10 del procedimiento de instalación. b. Revise los pasos 1 a 9 del procedimiento de instalación.
El inodoro no se cierra.	a. La cadena de la válvula de descarga está demasiado ajustada y mantiene abierta la válvula de descarga. b. El asiento y/o el tapón de la válvula de descarga están desgastados o deformados. c. Hay arena o desechos en el control de agua.	a. Reajuste el largo de la cadena, tal como sea necesario. Revise el paso 11. b. Cierre el suministro de agua. Vuelva a colocar la válvula de descarga. c. Cierre el suministro de agua. Retire la tapa y limpie según las instrucciones de mantenimiento de Fluidmaster en: www.americanstandard-us.com/enews/fluidmasterguide.pdf

CUIDADO Y LIMPIEZA

Lave el inodoro con agua y jabón suave; enjuáguelo a fondo con agua limpia y séquelo con un paño suave. Evite los detergentes, desinfectantes o productos de limpieza en latas de aerosol. **NUNCA** use polvos para restregar abrasivos ni almohadillas abrasivos en el asiento del inodoro. Algunos cosméticos y sustancias químicas para el baño pueden dañar el acabado del asiento.

⚠ ADVERTENCIA: No use limpiadores dentro del tanque. Los productos que contienen cloro (hipoclorito de calcio) pueden dañar gravemente los accesorios en el tanque. Este daño puede causar fugas y daños a los bienes.
American Standard no será responsable por ningún daño a los accesorios del tanque causado por el uso de limpiadores que contengan cloro (hipoclorito de calcio).

En Estados Unidos:

American Standard Brands
1 Centennial Ave.

Piscataway, New Jersey 08854

Attention: Director of Customer Care

Los residentes de Estados Unidos también pueden obtener información sobre la garantía llamando al siguiente número gratuito: (800) 442-1902
www.americanstandard.com

En Canadá:

LIXIL Canada, ULC

5900 Avebury Rd.

Mississauga, Ontario

Canadá L5R 3M3

Número gratuito: (800) 387-0369
www.americanstandard.ca

En México:

American Standard B&K Mexico

S. de R.L. de C.V.

Vía Morelos #330

Col. Santa Clara

Ecatepec 55540 Edo. México

Número gratuito: 01-800-839-1200
www.americanstandard.com.mx